



All-in-one
Waschplatzmodule als
Sonderausführung mit
Edelstahlwaschtischen

ALL-IN-ONE WASCHPLATZMODULE

	Seite
Systembeschreibung Raumelemente	99
Funktionseinheiten, Installationselement, Zubehör	102
Systembeschreibung Wandeinbaueinheiten	108
Waschplatzeinheiten	109

Vorteile auf einem Blick

- Durch die Aneinanderreihung einzelner Module entstehen bedarfsorientierte Reihenwaschsysteme mit objektspezifischer Zusammenstellung, damit Optimierung der Betriebskosten
- Schnelle und einfache Montage durch hohen Vorfertigungsgrad
- Komplettinstallation ohne Koordination mit anderen Gewerken möglich (außer Elektroanschluss 230 V)
- Geschützte Anordnung sowie einfache Kontrolle und Wartung der Armaturenkomponenten
- Leicht zu handhabende Seifennachfüllung
- Berührungslose Armaturenfunktionen sorgen für hohen Nutzerkomfort und optimale Hygiene
- Robuste, leicht zu reinigende und ästhetisch anmutende Edelstahlbeplankung für oberen und unteren Frontbereich als Zubehör lieferbar



Ausstattungsbeispiel: City-Pissoir mit 2 All-in-one Waschplatzmodulen als Sonderausführung mit Edelstahlwaschtischen

Ästhetik und Funktionalität für öffentliche WC-Anlagen

Waschplatz-Sanitärmodule „All-in-one“ stehen für ein innovatives, modulares Ausstattungskonzept für viel genutzte Waschräume im institutionellen Bereich, wie z. B. öffentliche WC-Anlagen/-Center, Flughäfen, Hotels und Verwaltungsgebäude.

Die kompakten, aneinander reihbaren Sanitärmodule zur Gestaltung von individuellen Reihenwaschanlagen setzen sich zusammen aus Installationselementen als „Rohbauset“ und Funktionseinheiten als „Fertigbauset“.

Die raumhohen Installationselemente mit vormontierten Traversen und Verbindungselementen können vor der Wand oder frei im Raum platziert werden.

Zur Komplettierung stehen unterschiedliche Funktionseinheiten mit integrierten Steuerungs- und Armaturenkomponenten für die berührungslose Abgabe von Wasser, Seife und Luft zur Verfügung.

Das ausgeklügelte System lässt die gesamte Technik hinter einer, nur für berechtigtes Personal, aufklappbaren Spiegelplatte „verschwinden“ und der Nutzer sieht nur das, was er benötigt: die Wandausläufe und opto-elektronischen Sensoren.

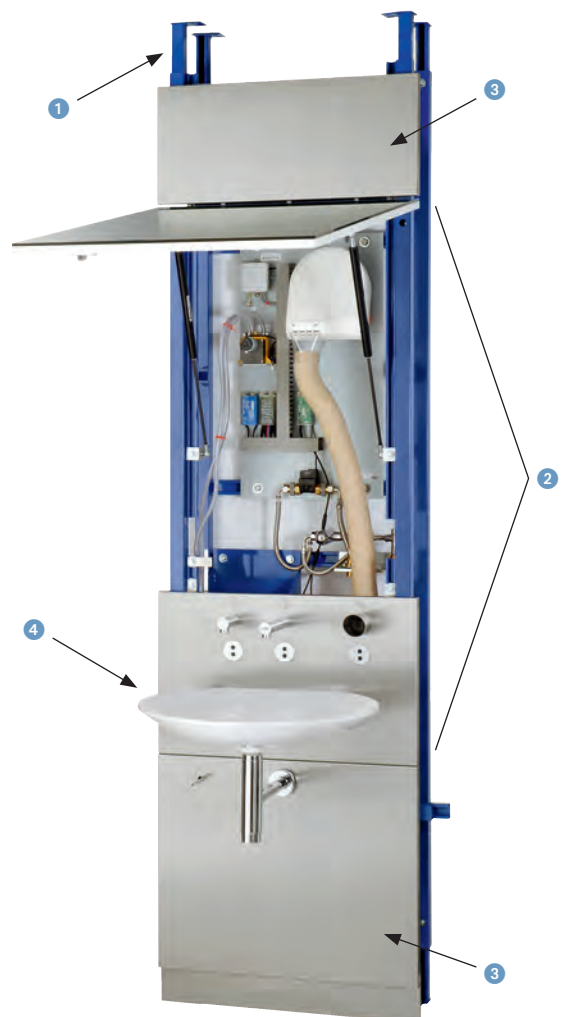
Durch die beliebige Kombinierbarkeit der Sanitärmodule und den hohen Vorfertigungsgrad lassen sich einfach und schnell bedarfsorientierte, ästhetische Sanitärräume realisieren.



Ausstattungsbeispiel: Objektspezifisch ausgestattete öffentliche WC-Anlage mit 3 All-in-one Waschplatzmodulen

Mit nur 4 Hauptkomponenten zum fertigen Waschplatz

- 1 Raumhohes, aneinander reihbares Installationselement für Boden- und Deckenbefestigung mit höhenverstellbaren Traversen, Wasseranschlussgruppe und Abwasseranschluss
- 2 Funktionseinheit, bestehend aus Steuerungskomponenten auf Montageplatte, Armatureinheit mit Sensoren und Ausläufen/Auslässen (je nach Ausführung) und Klappspiegel
- 3 Edelstahl-Wandverkleidung (Zubehör) zur Beplankung oberhalb des Spiegels und unterhalb der Armatureinheit inkl. Bodenabschlussblech
- 4 Beispielhafte Ausstattung mit Franke Waschtisch LOTOS-R aus Mineralgranit



Wasser-Seife-Luft



Variantenübersicht

Die 4 Ausführungen der Sanitärmodul-Funktionseinheiten:

- Wasser-Seife-Luft
- Wasser-Seife
- Wasser-Luft
- Wasser

Die Armaturen-Funktionseinheiten zur berührungslosen Abgabe von Wasser, Seife und Luft sind mit Komponenten des **AQUA 3000 open** Wassermanagementsystems ausgestattet.

In Verbindung mit weiteren Systemzubehörelementen aus dem AQUA 3000 open-Programm ist eine zentrale Steuerung und Überwachung der Gesamtanlage möglich.

Informationen zu AQUA 3000 open siehe Kapitel „Systeminformationen“.

Wasser-Seife



Wasser



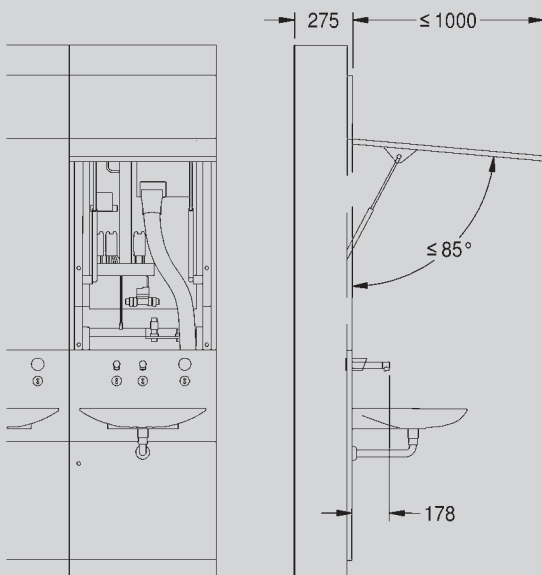
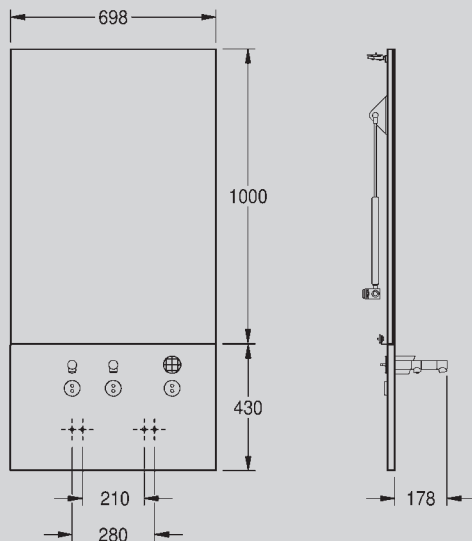
Wasser-Luft





Abb. ohne Spiegelplatte

Abb. mit Edelstahlbeplankungsset (Zubehör)



Ausschreibungstext

All-in-one Waschplatz-Sanitärmodul-Funktionseinheit

für berührungslos, opto-elektronisch gesteuerte Abgabe von Wasser, Seife und Luft. Als Fertigbauelement zur Montage am selbsttragenden Installationselement (Artikel-Nr. 3031 59 99-R).

Montageplatte mit vormontierten Elektroniksteuerungen für Thermostat geregelte Wasserabgabe, Seifenspender und Händetrockner, inkl. Netzteil. Aufklappbare Spiegelplatte mit Gasdruckfedern. Edelstahlbeplankung oberhalb des Waschtisches mit drei integrierten runden Sensoren, zwei Wandausläufen für Wasser- bzw. Seifenabgabe und einem Luftauslass.

Objektanschlüsse für handelsübliche Waschtische.

Maße Beplankung und Spiegel (B × T): 700 × 25 mm

Typ	Artikel-Nummer
-----	----------------

ALIO101	5191 10 24
---------	------------

Technische Angaben

Mindestfließdruck: 1,0 bar
 Berechnungsdurchfluss: TW 0,07 l/s; TWW 0,07 l/s
 Volumenstrom: 0,10 l/s bei 3 bar Fließdruck
 Anschlussspannung: 230 V AC
 Leistungsaufnahme Lüfter: 1770 W
 Leistungsaufnahme Steuerungskomponenten: 11 W

Zubehör

- Flüssigseife, 5 l-Gebinde
Z-ALIO104 8092 01 67

Hinweis

Installationselement und Edelstahlbeplankungsset für obere und untere Wandverkleidung sind separat zu bestellen (siehe Folgeseiten).

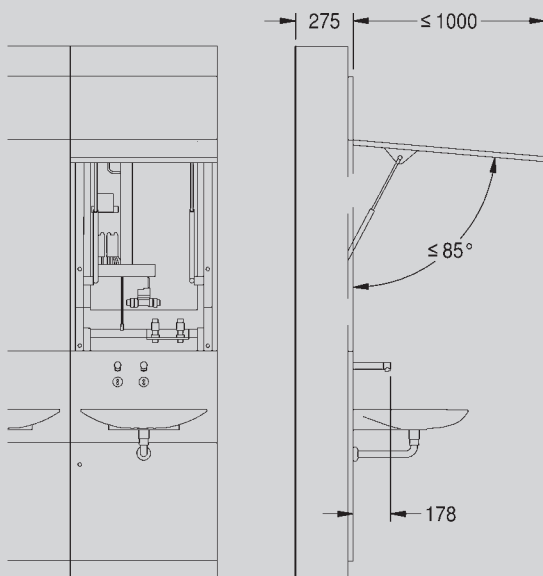
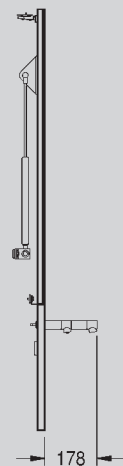
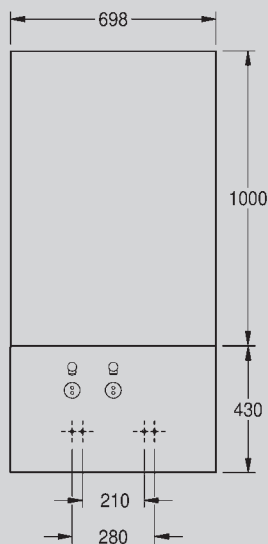
All-in-one Waschplatzmodule

Sanitärmodul-Funktionseinheit Wasser, Seife



Abb. ohne Spiegelplatte

Abb. mit Edelstahlbeplankungsset (Zubehör)



Ausschreibungstext

All-in-one Waschplatz-Sanitärmodul-Funktionseinheit

für berührungslos, opto-elektronisch gesteuerte Abgabe von Wasser und Seife. Als Fertigbauelement zur Montage am selbsttragenden Installationselement (Artikel-Nr. 3031 59 99-R).

Montageplatte mit vormontierten Elektroniksteuerungen für Thermostat geregelte Wasserabgabe und Seifenspender, inkl. Netzteil. Aufklappbare Spiegelplatte mit Gasdruckfedern. Edelstahlbeplankung oberhalb des Waschtisches mit zwei integrierten runden Sensoren, zwei Wandausläufen für Wasser- bzw. Seifenabgabe.

Objektanschlüsse für handelsübliche Waschtische.

Maße Beplankung und Spiegel (B×T): 700×25 mm

Typ	Artikel-Nummer
-----	----------------

ALIO102	5192 10 24
---------	------------

Technische Angaben

Mindestfließdruck: 1,0 bar
Berechnungsdurchfluss: TW 0,07 l/s; TWW 0,07 l/s
Volumenstrom: 0,10 l/s bei 3 bar Fließdruck
Anschlussspannung: 230 V AC
Leistungsaufnahme
Steuerungskomponenten: 9 W

Zubehör

- Flüssigseife, 5 l-Gebinde
Z-ALIO104 8092 01 67

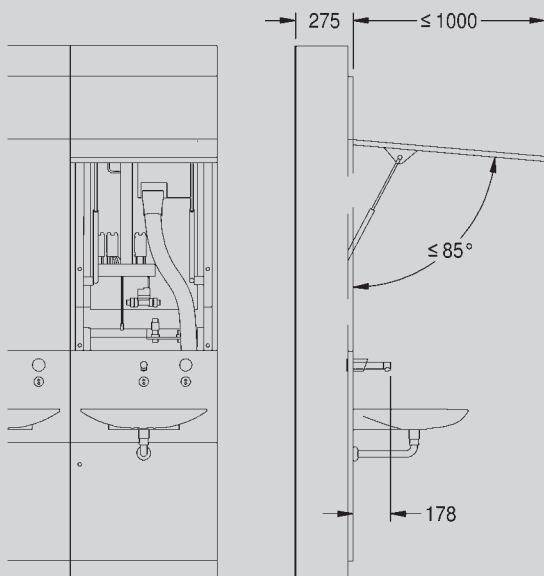
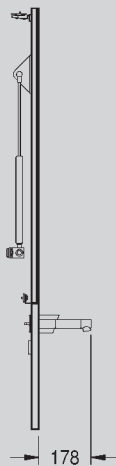
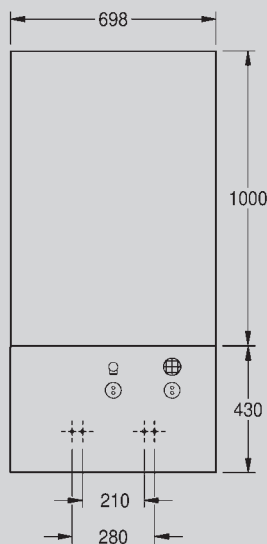
Hinweis

Installationselement und Edelstahlbeplankungsset für obere und untere Wandverkleidung sind separat zu bestellen (siehe Folgeseiten).



Abb. ohne Spiegelplatte

Abb. mit Edelstahlbeplankungsset (Zubehör)



Ausschreibungstext

All-in-one Waschplatz-Sanitärmodul-Funktionseinheit

für berührungslos, opto-elektronisch gesteuerte Abgabe von Wasser und Luft. Als Fertigbauelement zur Montage am selbsttragenden Installationselement (Artikel-Nr. 3031 59 99-R).

Montageplatte mit vormontierten Elektroniksteuerungen für Thermostat geregelte Wasserabgabe und Händetrockner, inkl. Netzteil. Aufklappbare Spiegelplatte mit Gasdruckfedern. Edelstahlbeplankung oberhalb des Waschtisches mit zwei integrierten runden Sensoren, Wandauslauf für Wasserabgabe und einem Luftauslass.

Objektanschlüsse für handelsübliche Waschtische.

Maße Beplankung und Spiegel (B × T): 700 × 25 mm

Typ	Artikel-Nummer
-----	----------------

ALIO103	5193 10 24
---------	------------

Technische Angaben

Mindestfließdruck:	1,0 bar
Berechnungsdurchfluss:	TW 0,07 l/s; TWW 0,07 l/s
Volumenstrom:	0,10 l/s bei 3 bar Fließdruck
Anschlussspannung:	230 V AC
Leistungsaufnahme Lüfter:	1770 W
Leistungsaufnahme	
Steuerungskomponenten:	4,5 W

Zubehör

- Flüssigseife, 5 l-Gebinde
Z-ALIO104 8092 01 67

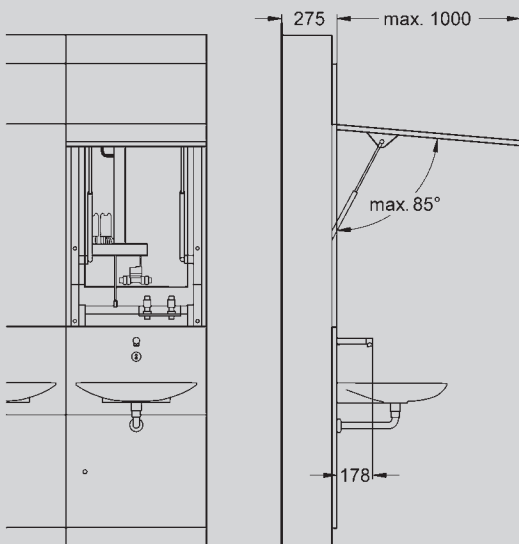
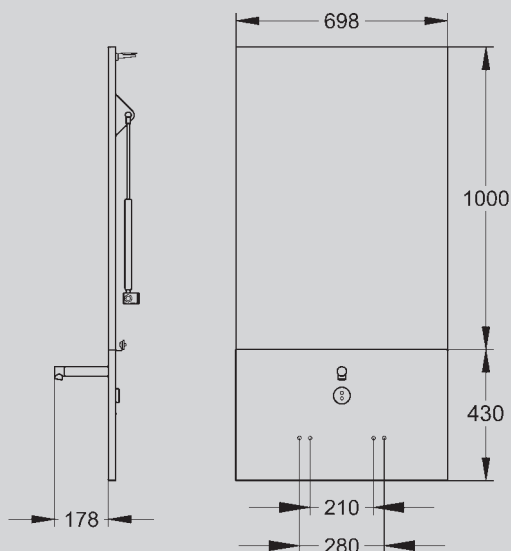
Hinweis

Installationselement und Edelstahlbeplankungsset für obere und untere Wandverkleidung sind separat zu bestellen (siehe Folgeseiten).



Abb. ohne Spiegelplatte

Abb. mit Edelstahlbeplankungsset (Zubehör)



Ausschreibungstext

All-in-one Waschplatz-Sanitärmodul-Funktionseinheit

für berührungslos, opto-elektronisch gesteuerte Wasserabgabe. Als Fertigbauelement zur Montage am selbsttragenden Installationselement (Artikel-Nr. 3031 59 99-R). Montageplatte mit vormontierter Elektroniksteuerung für Thermostat geregelte Wasserabgabe, inkl. Netzteil. Aufklappbare Spiegelplatte mit Gasdruckfedern. Edelstahlbeplankung oberhalb des Waschtisches mit integriertem runden Sensor und Wandauslauf für Wasserabgabe. Objektanschlüsse für handelsübliche Waschtische.

Maße Beplankung und Spiegel (B×T): 700×25 mm

Typ	Artikel-Nummer
-----	----------------

ALIO104	5194 10 24
---------	------------

Technische Angaben

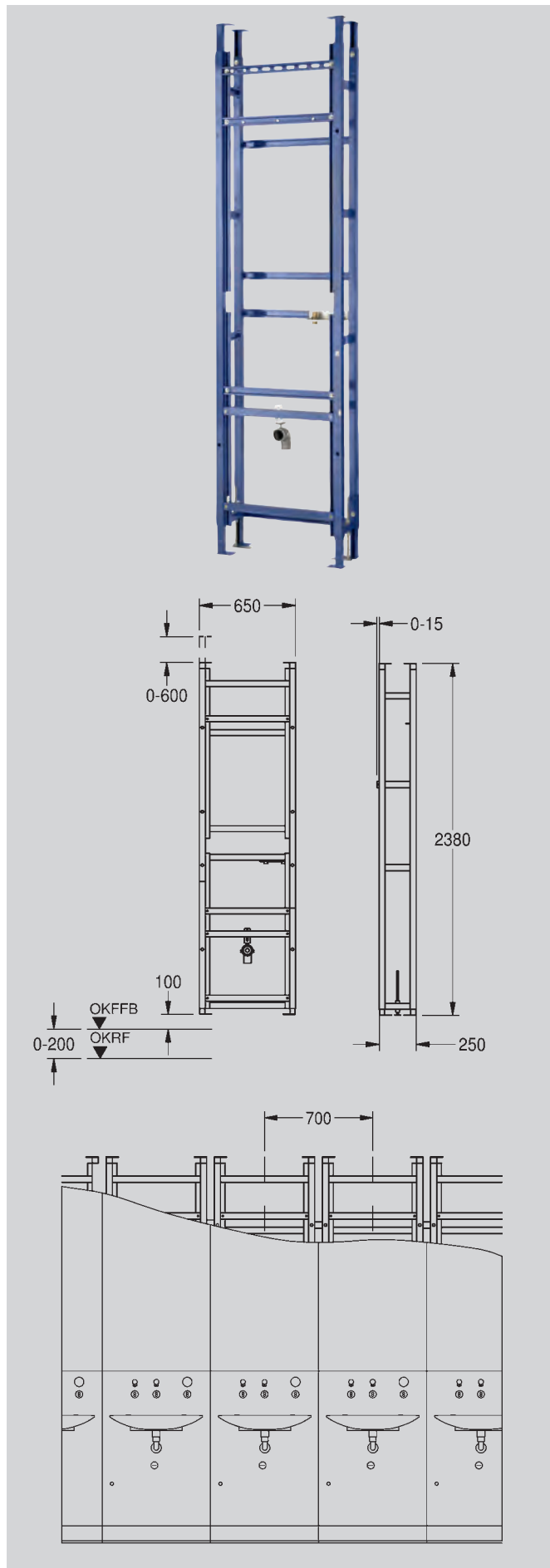
Mindestfließdruck: 1,0 bar
 Berechnungsdurchfluss: TW 0,07 l/s; TWW 0,07 l/s
 Volumenstrom: 0,10 l/s bei 3 bar Fließdruck
 Anschlussspannung: 230 V AC
 Leistungsaufnahme
 Steuerungskomponenten: 2 W

Zubehör

- Flüssigseife, 5 l-Gebinde
Z-ALIO104 8092 01 67

Hinweis

Installationselement und Edelstahlbeplankungsset für obere und untere Wandverkleidung sind separat zu bestellen (siehe Folgeseiten).



Ausschreibungstext

All-in-one Installationselement Waschplatz-Sanitärmodul

zur raumhohen Montage als Rohbauset für Waschplatz-Funktionseinheiten mit berührungslos, opto-elektronisch gesteuerter Abgabe von Wasser, Seife und Luft. Selbsttragende Installationseinheit mit Boden- und Deckenbefestigung, integrierter Höhenverstellung und vormontierten Traversen zur Aufnahme der Funktionseinheit und des Beplankungssets. Verbindungselemente montiert mit Wasseranschlussbaugruppe. Vordere Traversen höhenverstellbar für Waschtischhöhe von 830 bis 900 mm.

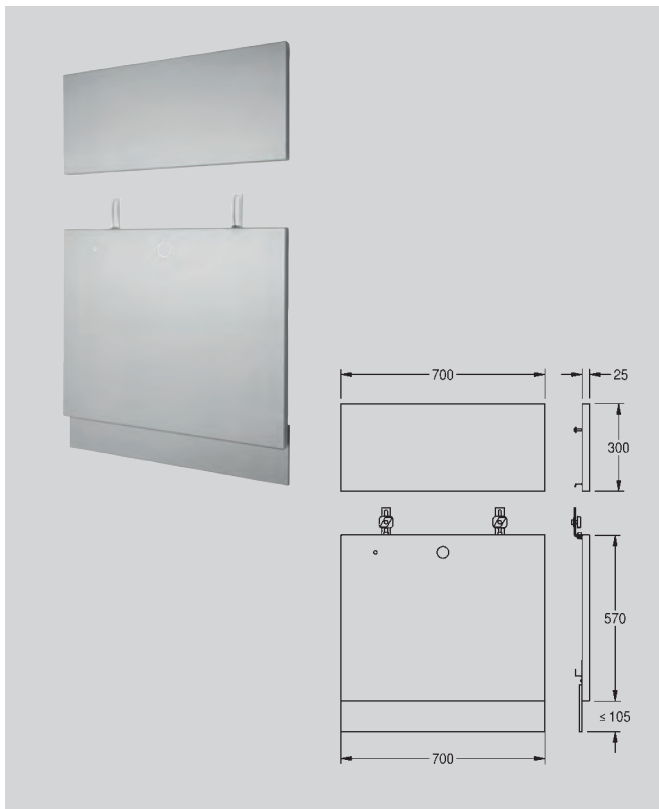
Rahmenabmessungen (B × H × T): 650 × 2380 – 3080 × 250 mm

Typ	Artikel-Nummer
-----	----------------

ALIO100	3031 59 99-R
---------	--------------

Zubehör

- Wandwinkelset
Z-ALIO103 9100 46 00



Ausschreibungstext

Edelstahlbeplankung

für All-in-one Waschplatz-Sanitärmodul zur oberen und unteren Wandverkleidung, Materialstärke 1,5 mm, umlaufend abgekantet. Inkl. Befestigungskonstruktion und Bodenabschlussblech.

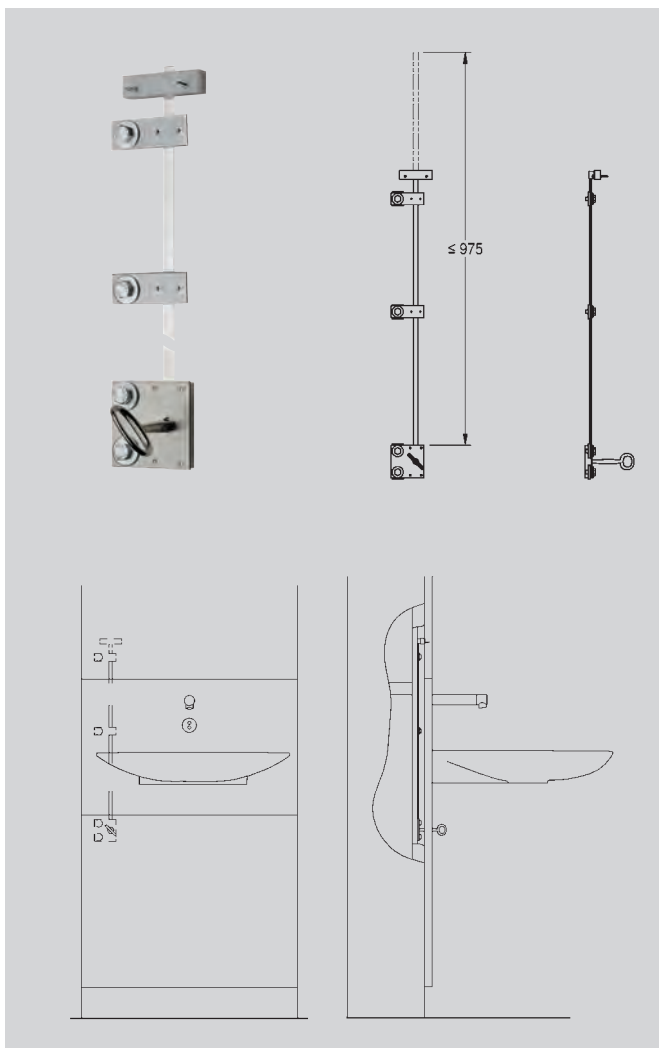
Maße (B × H × T):

Obere Beplankung: 700 × 300 × 25 mm

Untere Beplankung: 700 × 570 × 25 mm

Typ	Artikel-Nummer
-----	----------------

Z-ALIO100	8956 00 04
-----------	------------



Ausschreibungstext

Verriegelung für Spiegelsicherung, zur Montage an Installationselement (Artikel-Nr. 3031 59 99-R) inkl. Vierkantschlüssel.

Typ	Artikel-Nummer
-----	----------------

Z-ALIO101	8958 00 04
-----------	------------



Waschplatzeinheiten für Parkplatz-WC-Anlagen

Starke Frequentierung, hohe Anonymität und verstärkte Vandalismusgefahr sind die charakteristischen Merkmale öffentlicher WC-Anlagen, wie sie auf Parkplätzen an Autobahnen und Bundesstraßen, in Innenstädten, Parkhäusern aber auch Bahnhöfen zu finden sind.

Die speziellen Anforderungen, die sich daraus für eine funktionssichere, hygienische, pflegeleichte und ästhetische Sanitärtraumausstattung ergeben, sind nur mit intelligenten, flexiblen Produktlösungen zu erfüllen.

Ein Anwendungsbereich von besonderer Bedeutung ist dabei der Waschplatz für deren bedarfsgerechte, sichere Ausstattung Franke Aquarotter Wandeinbaueinheiten aus robustem Chromnickelstahl entwickelt hat.

Die Komplettwaschplätze werden wandbündig im Benutzerraum montiert, während die Funktionskomponenten gut geschützt und für den Nutzer nicht sichtbar im Technikraum angeordnet sind. Über anschauliche Bediensymbole wird die Wasser- und Seifenabgabe bedarfsgerecht und hygienisch gesteuert.

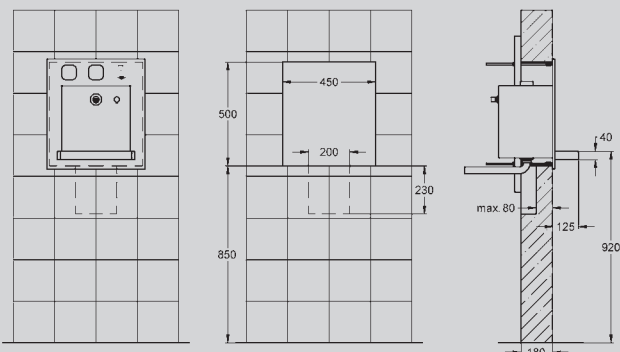
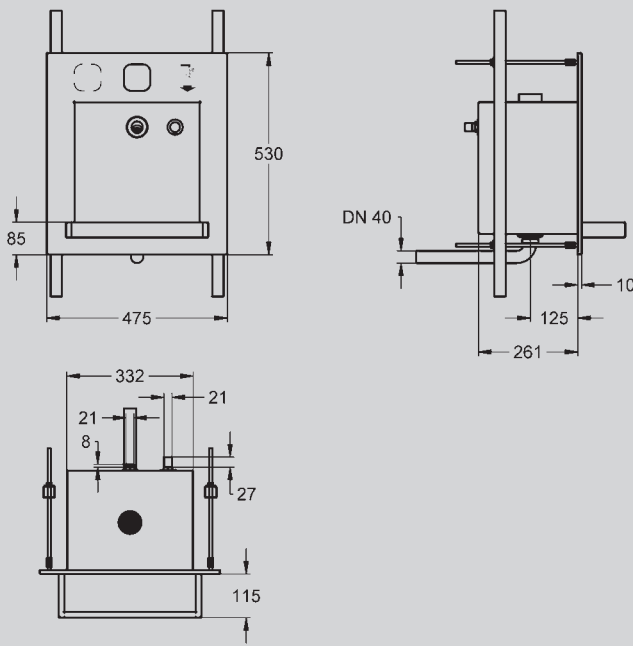


Ausführungsvarianten

Waschplatzeinheiten:

- zum Einsatz elektronischer Armaturenkomponenten für die berührungslose Wasserabgabe und mit manueller Seifenspenderbetätigung
- zum Einsatz elektronischer Armaturenkomponenten für die berührungslose Wasser- und Seifenabgabe
- mit zusätzlicher Folgesteuerung für Händetrockner

Weitere Ausführungen mit 3 Bediensymbolen für Wassersteuerung, Seifenspender und separate Warmluftsteuerung sowie spezielle WC-Steuerungen und über einen Technikraum zugängliche bzw. zu montierende Accessoires, wie z. B. Toilettenpapierrollenhalter, Abfallbehälter oder Kleiderhaken, sind auf Anfrage lieferbar.



Ausschreibungstext

Waschplatzeinheit zum Wandeinbau,

Vandalismus hemmend, speziell geeignet für öffentliche WC-Anlagen auf Parkplätzen und in Parkhäusern. Funktionskomponenten über Technikraum zugänglich.

Kompletteinheit mit Gehäuse, Nutzungsraum und Becken aus Chromnickelstahl, Oberfläche gebürstet, verschweißt.

Gehäuse wandbündig im Benutzerraum montiert. Becken mit fugenlos eingeformtem Sieb Ablauf und Ablaufbogen DN 40. Manuell zu betätigender Seifenspender, Wandauslauf für Trinkwasser, Messing poliert verchromt, in der Rückwand des Nutzungsraumes. Mit 2 Bediensymbolen für Steuerung Wasserabgabe und Seifenspender. Nicht sichtbare Befestigung mittels Gewindestangen und Stabilisierungsstreben im Technikraum.

Gesamtmaße (B × H × T): 475 × 530 × 390 mm

Funktionsraum (B × H × T): 330 × 345 × 270 mm

Beckenmaße (B × H × T): 330 × 40 × 370 mm

Beckenausladung: 125 mm

Typ	Artikel-Nummer
-----	----------------

ALIO330	7612982102486
---------	---------------

Steuerungskomponenten/Zubehör

- elektronische Armaturenkomponenten für Waschplatzeinheit zur berührungslosen Steuerung der Wasserabgabe

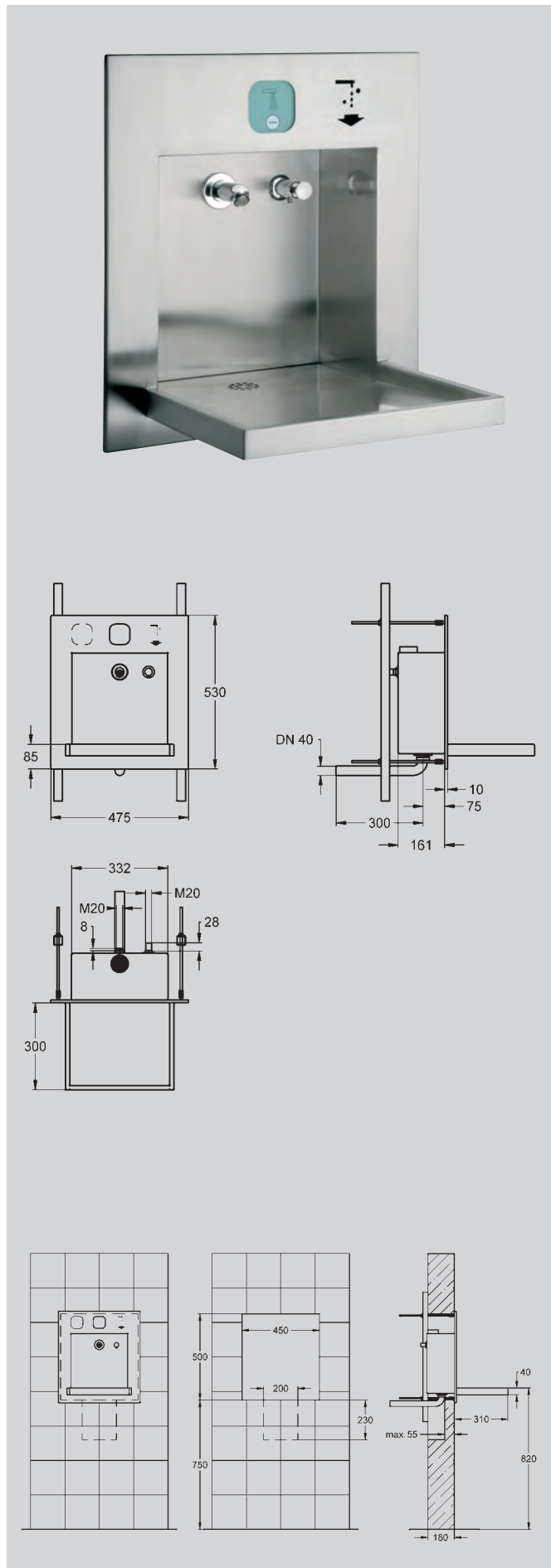
AQUA 121 7612982097621

- Seifentank zur wandseitigen Befestigung im Technikraum

Z-AQUA083 7612982101595

Hinweis

Ausführung mit elektronischem Seifenspender oder mit 3 Bediensymbolen für Wassersteuerung, Seifenspender und separate Warmluftsteuerung auf Anfrage.



Ausschreibungstext

Waschplatzeinheit zum Wandeinbau,

barrierefreie Ausführung, Vandalismus hemmend, speziell geeignet für öffentliche WC-Anlagen auf Parkplätzen und in Parkhäusern. Funktionskomponenten über Technikraum zugänglich.

Kompletteinheit mit Gehäuse, Nutzungsraum und Becken aus Chromnickelstahl, Oberfläche gebürstet, verschweißt.

Gehäuse wandbündig im Benutzerraum montiert. Becken mit fugenlos eingeformtem Sieb Ablauf und Ablaufbogen DN 40. Manuell zu betätigender Seifenspender, Wandauslauf für Trinkwasser, Messing poliert verchromt, in der Rückwand des Nutzungsraumes. Mit 2 Bediensymbolen für Steuerung Wasserabgabe und Seifenspender. Nicht sichtbare Befestigung mittels Gewindestangen und Stabilisierstreben im Technikraum.

Gesamtmaße (B × H × T): 475 × 530 × 470 mm

Funktionsraum (B × H × T): 330 × 345 × 270 mm

Beckenmaße (B × H × T): 330 × 40 × 450 mm

Beckenausladung: 310 mm

Typ	Artikel-Nummer
-----	----------------

ALIO335	7612982102479
---------	---------------

Steuerungskomponenten/Zubehör

- elektronische Armaturenkomponenten für Waschplatzeinheit zur berührungslosen Steuerung der Wasserabgabe

AQUA 121 7612982097621

- Seifentank zur wandseitigen Befestigung im Technikraum

Z-AQUA083 7612982101595

Hinweis

Ausführung mit elektronischem Seifenspender oder mit 3 Bediensymbolen für Wassersteuerung, Seifenspender und separate Warmluftsteuerung auf Anfrage.



Ausschreibungstext

Waschplatzeinheit zum Wandeinbau,

Vandalismus hemmend, speziell geeignet für öffentliche WC-Anlagen auf Parkplätzen und in Parkhäusern. Funktionskomponenten über Technikraum zugänglich.

Kompletteinheit mit Gehäuse, Nutzungsraum und Becken aus Chromnickelstahl, Oberfläche gebürstet, verschweißt.

Gehäuse wandbündig im Benutzerraum montiert. Becken mit fugenlosem Sieb Ablauf und Ablaufbogen DN 40. Manuell zu betätigender Seifenspender, Wandauslauf für Trinkwasser, Messing poliert verchromt, in der Rückwand des Nutzungsraumes. Luftauslassdüse mit Anschluss an elektrischen Händetrockner. Mit 2 Bediensymbolen für Folgesteuerung Wasser/Warmluft und Seifenspender. Nicht sichtbare Befestigung mittels Gewindestangen und Stabilisierungstreben im Technikraum.

Gesamtmaße (B × H × T): 475 × 530 × 390 mm

Funktionsraum (B × H × T): 330 × 345 × 270 mm

Beckenmaße (B × H × T): 330 × 40 × 370 mm

Beckenausladung: 125 mm

Typ	Artikel-Nummer
-----	----------------

ALIO320	7612982101649
---------	---------------

Steuerungskomponenten/Zubehör

- elektronische Armaturenkomponenten für Waschplatzeinheit zur berührungslosen Folgesteuerung Wasser-/Warmluft

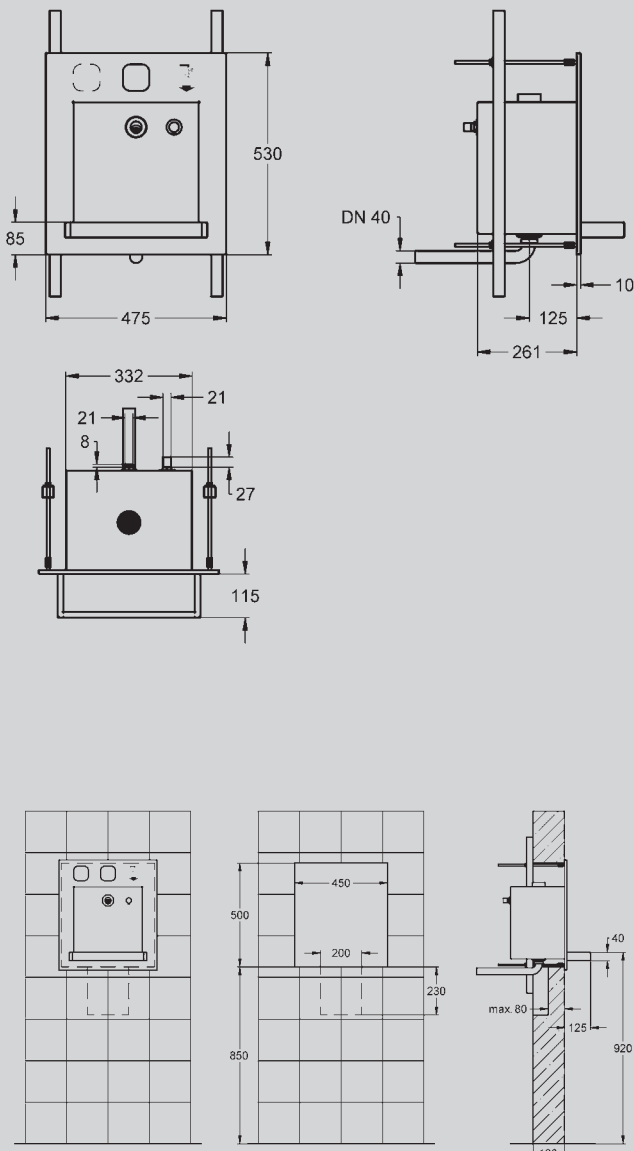
AQUA 111 7612982101519

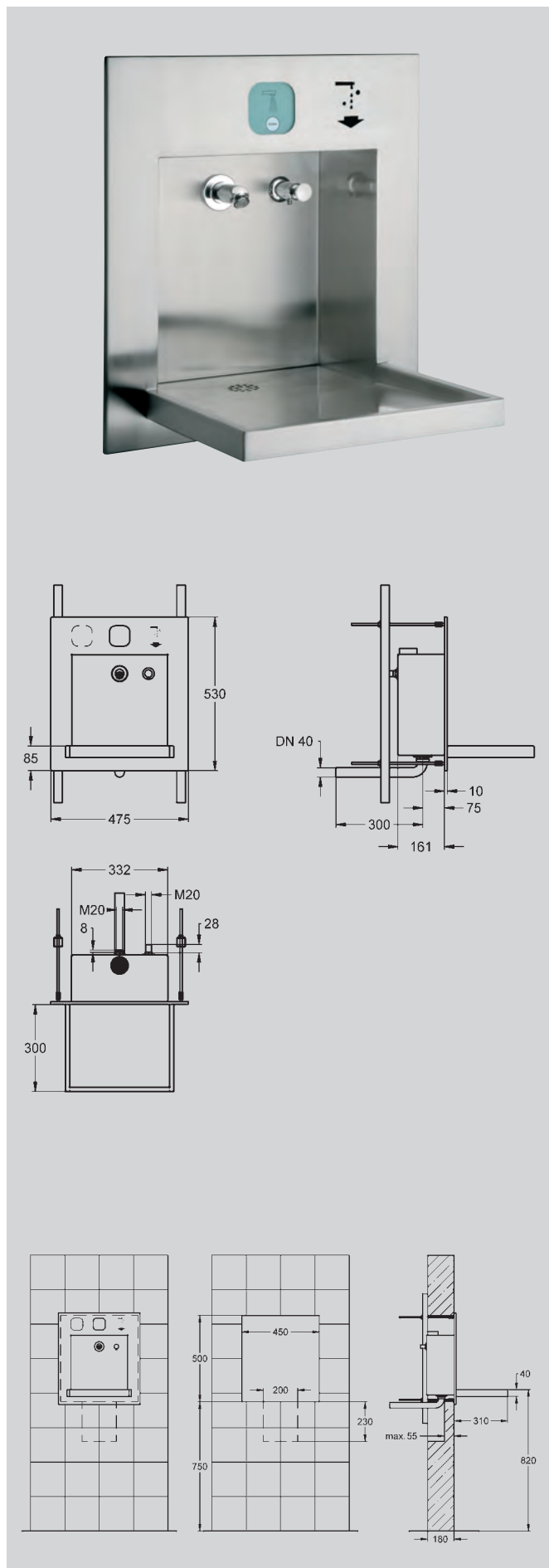
- Seifentank zur wandseitigen Befestigung im Technikraum

Z-AQUA083 7612982101595

Hinweis

Ausführung mit elektronischem Seifenspender oder mit 3 Bediensymbolen für Wassersteuerung, Seifenspender und separate Warmluftsteuerung auf Anfrage.





Ausschreibungstext

Waschplatzeinheit zum Wandeinbau,

barrierefreie Ausführung, Vandalismus hemmend, speziell geeignet für öffentliche WC-Anlagen auf Parkplätzen und in Parkhäusern. Funktionskomponenten über Technikraum zugänglich.

Kompletteinheit mit Gehäuse, Nutzungsraum und Becken aus Chromnickelstahl, Oberfläche gebürstet, verschweißt.

Gehäuse wandbündig im Benutzerraum montiert. Becken mit fugenlos eingeformtem Sieb Ablauf und Ablaufbogen DN 40. Manuell zu betätigender Seifenspender, Wandauslauf für Trinkwasser, Messing poliert verchromt, in der Rückwand des Nutzungsraumes. Luftauslassdüse mit Anschluss an elektrischen Händetrockner. Mit 2 Bediensymbolen für Folgesteuerung Wasser/Warmluft und Seifenspender. Nicht sichtbare Befestigung mittels Gewindestangen und Stabilisierungsstreben im Technikraum.

Gesamtmaße (B × H × T): 475 × 530 × 470 mm

Funktionsraum (B × H × T): 330 × 345 × 270 mm

Beckenmaße (B × H × T): 330 × 40 × 450 mm

Beckenausladung: 310 mm

Typ	Artikel-Nummer
-----	----------------

ALIO325	7612982101601
---------	---------------

Steuerungskomponenten/Zubehör

- elektronische Armaturenkomponenten für Waschplatzeinheit zur berührungslosen Folgesteuerung Wasser-/Warmluft

AQUA 111 7612982101519

- Seifentank zur wandseitigen Befestigung im Technikraum

Z-AQUA083 7612982101595

Hinweis

Ausführung mit elektronischem Seifenspender oder mit 3 Bediensymbolen für Wassersteuerung, Seifenspender und separate Warmluftsteuerung auf Anfrage.