



---

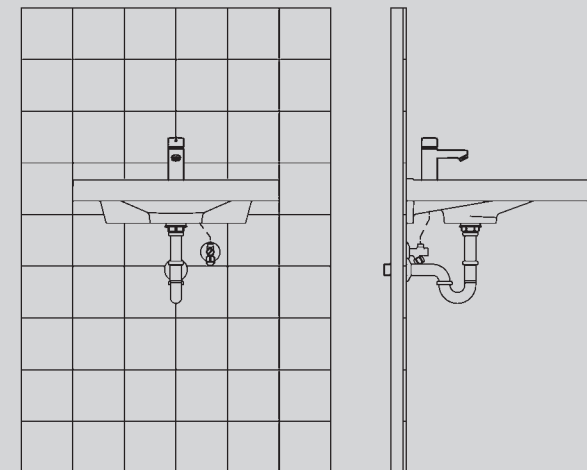
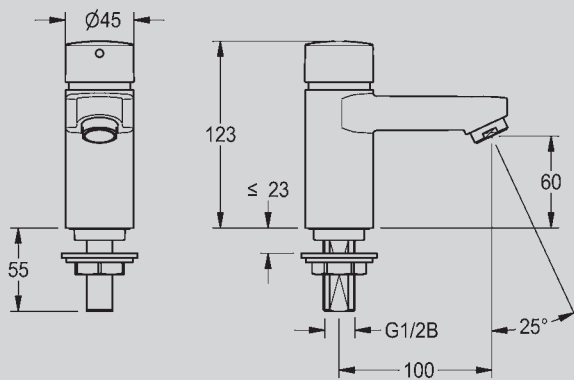
## WASCHARMATUREN

---

	<b>Seite</b>
Hydraulisch gesteuerte Armaturen	
– Selbstschlussventile	49
– Selbstschluss-Eingriffmischer	53
– Selbstschluss-Thermostatbatterien	62
Hebelmischer und Ventile	63
Elektronisch gesteuerte Armaturen	
– Opto-elektronische Armaturen	71
– Opto-elektronische Armaturen (AQUA 3000 open)	83
Zubehör	88
AQUA 3000 open-Systemzubehör	90

---





### Ausschreibungstext

#### AQUALINE-C Selbstschluss-Standventil DN 15

Armaturengruppe I, DIN-DVGW- und WELL-zertifiziert, für Waschanlagen, mit Luftsprudler mit integriertem Durchflussmengenregler. Wahlweise zum Anschluss an Kaltwasser oder vorgemischtes Warmwasser.

Selbstschluss-Funktionskartusche, kolbenlose Bauart, selbsttätig und rückschlagfrei schließend. Fließzeit einstellbar. Ganzmetallausführung, Messing poliert verchromt.

Optional:

Mit Antilockiersystem (ABS) für Sicherheitsabschaltung bei Dauerbetätigung.

Typ	Artikel-Nummer
-----	----------------

zum Anschluss an Kaltwasser

**AQUA203** 2184 00 23

**AQUA213** 2189 00 23 mit ABS-Funktion

zum Anschluss an vorgemischtes Warmwasser

**AQUA203W** 2184 01 23

**AQUA213W** 2189 01 23 mit ABS-Funktion

### Technische Angaben

Mindestfließdruck: 1,0 bar  
 Berechnungsdurchfluss: 0,10 l/s  
 Volumenstrom: 0,10 l/s bei 3 bar Fließdruck  
 Fließzeit: 5 – 20 s einstellbar

Gültig für AQUA203 und AQUA203W:

Schallschutz: Armaturengruppe I / P-IX 19070/IZ

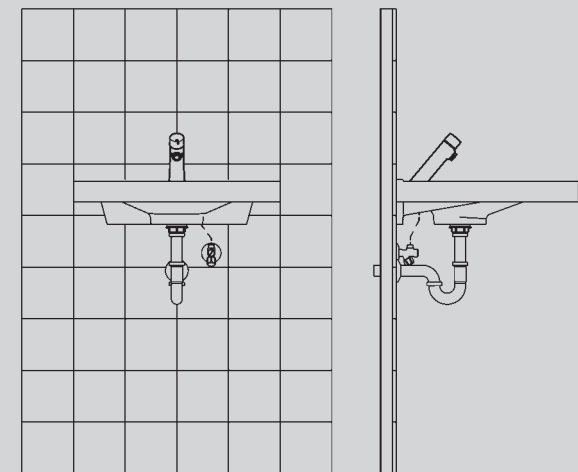
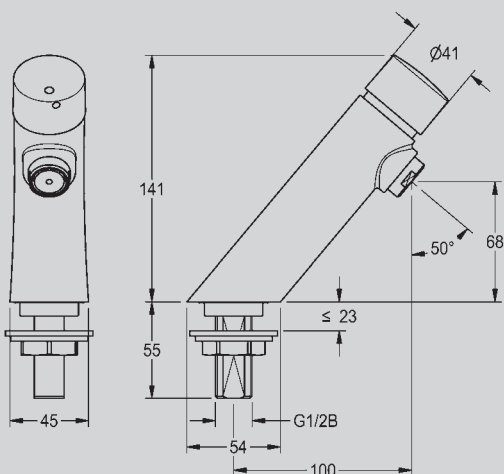
DVGW Reg-Nr.: NW-6508CL0354

WELL Reg-Nr. AQUA203: WA10049-20101015

WELL Reg-Nr. AQUA203W: WA10054-20101015

### Zubehör

- Montageset für Anschlussrohrbefestigung  
**Z-AQUA001** 81-500-02.023
- Verdrehsicherung für Selbstschluss-Standventil  
**AQRM910** 8955 00 20
- diebstahlhemmender Luftsprudler  
**Z-AQUA087** 81-013-03.058



### Ausschreibungstext

#### AQUALINE-S Selbstschluss-Standventil DN 15

Armaturengruppe I, DIN-DVGW- und WELL-zertifiziert, für Waschanlagen, Auslaufneigung 50° und Luftsprudler mit integriertem Durchflussmengenregler. Wahlweise zum Anschluss an Kaltwasser oder vorgemischtes Warmwasser.

Selbstschluss-Funktionskartusche, kolbenlose Bauart, selbsttätig und rückschlagfrei schließend. Fließzeit einstellbar. Ganzmetallausführung, Messing poliert verchromt.

Optional:

Mit Antiblockiersystem (ABS) für Sicherheitsabschaltung bei Dauerbetätigung.

Typ	Artikel-Nummer
-----	----------------

zum Anschluss an Kaltwasser

<b>AQUA201</b>	2185 00 23
<b>AQUA211</b>	2191 00 23 mit ABS-Funktion

zum Anschluss an vorgemischtes Warmwasser

<b>AQUA201W</b>	2185 01 23
<b>AQUA211W</b>	2191 01 23 mit ABS-Funktion

### Technische Angaben

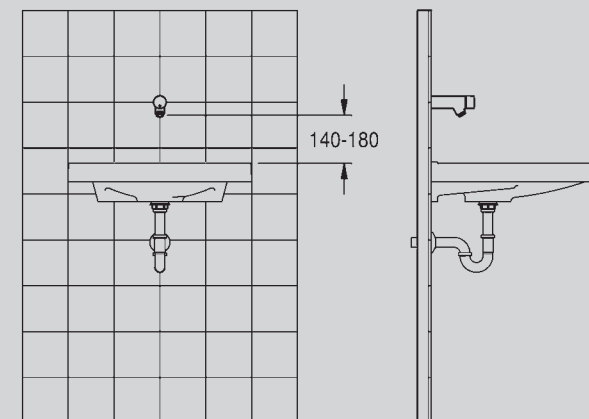
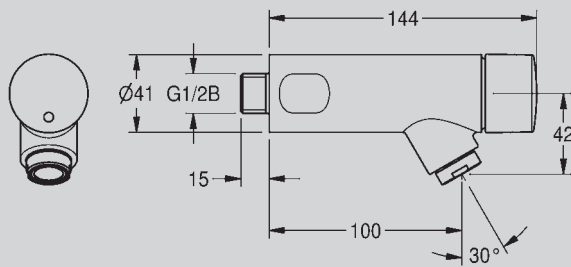
Mindestfließdruck:	1,0 bar
Berechnungsdurchfluss:	0,10 l/s
Volumenstrom:	0,10 l/s bei 3 bar Fließdruck
Fließzeit:	5 – 20 s einstellbar

Gültig für AQUA201 und AQUA201W:

Schallschutz:	Armaturengruppe I / P-IX 19069/IZ
DVGW Reg-Nr.:	NW-6508CL0354
WELL Reg-Nr. AQUA201:	WA10050-20101015
WELL Reg-Nr. AQUA201W:	WA10055-20101015

### Zubehör

- Montageset für Anschlussrohrbefestigung  
**Z-AQUA001** 81-500-02.023
- Verdrehsicherung für Selbstschluss-Standventil  
**AQRM910** 8955 00 20
- diebstahlhemmender Luftsprudler  
**Z-AQUA087** 81-013-03.058



### Ausschreibungstext

#### AQUALINE-S Selbstschluss-Wandventil DN 15

Armaturengruppe I, DIN-DVGW- und WELL-zertifiziert, für Waschanlagen, mit Schrägauslauf und Luftsprudler mit integriertem Durchflussmengenregler. Wahlweise zum Anschluss an Kaltwasser oder vorge-mischtes Warmwasser.

Selbstschluss-Funktionskartusche, kolbenlose Bauart, selbsttätig und rückschlagfrei schließend. Fließzeit einstellbar. Ganzmetallausführung, Messing poliert verchromt.

Optional:

Mit Antiblockiersystem (ABS) für Sicherheitsabschaltung bei Dauerbetätigung.

Typ	Artikel-Nummer
-----	----------------

zum Anschluss an Kaltwasser

**AQUA205** 2186 00 23

**AQUA215** 2192 00 23 mit ABS-Funktion

zum Anschluss an vorgemischtes Warmwasser

**AQUA205W** 2186 01 23

**AQUA215W** 2192 01 23 mit ABS-Funktion

### Technische Angaben

Mindestfließdruck: 1,0 bar  
 Berechnungsdurchfluss: 0,10 l/s  
 Volumenstrom: 0,10 l/s bei 3 bar Fließdruck  
 Fließzeit: 5 – 20 s einstellbar

Gültig für AQUA205 und AQUA205W:

Schallschutz: Armaturengruppe I / P-IX 19071 / IZ

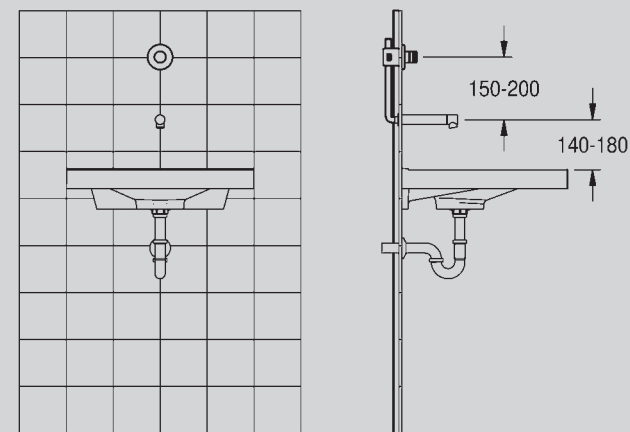
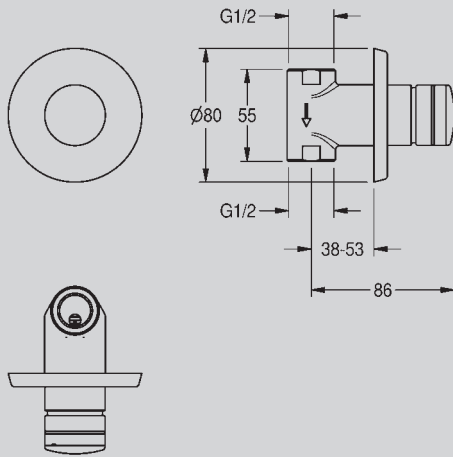
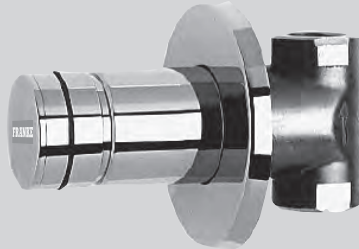
DVGW Reg.-Nr.: NW-6508CL0354

WELL Reg.-Nr. AQUA205: WA10051-20101015

WELL Reg.-Nr. AQUA205W: WA10057-20101015

### Zubehör

- diebstahlhemmender Luftsprudler  
**Z-AQUA087** 81-013-03.058
- Verlängerungsadapter, stapelbar (30 mm)  
**Z-AQUA002** 82-500-04.024
- Rosette zum Längenausgleich für Ventilausrichtfunktion und für Spaltmaß-Abdeckung  
**Z-AQUA003** 81-500-02.024



### Ausschreibungstext

#### **AQUALINE Selbstschluss-Durchgangsventil DN 15 für Waschanlagen zum Wandeinbau**

mit schalldämmender Styropor-Ummantelung und Schubrosette. Zum Anschluss an vorgemischtes Warmwasser oder Kaltwasser. Gehäuse mit Innengewinde G 1/2 und Wechselventilsitz, kolbenlose Bauart, selbsttätig und rückschlagfrei schließend. Fließzeit einstellbar.

Gehäuse Messing roh, Druckkappe aus Metall, sichtbare Teile poliert verchromt.

Typ	Artikel-Nummer
-----	----------------

AQUA206	2195 00 23
---------	------------

### Technische Angaben

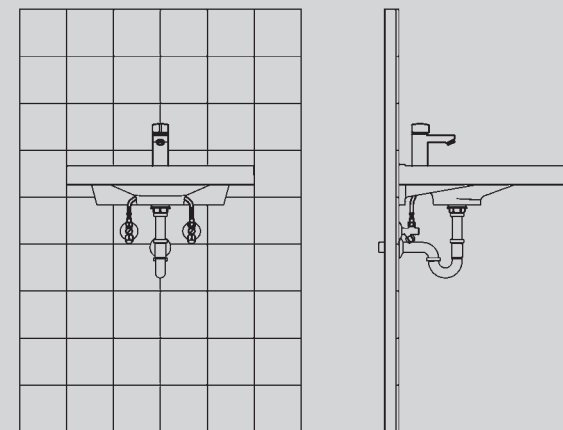
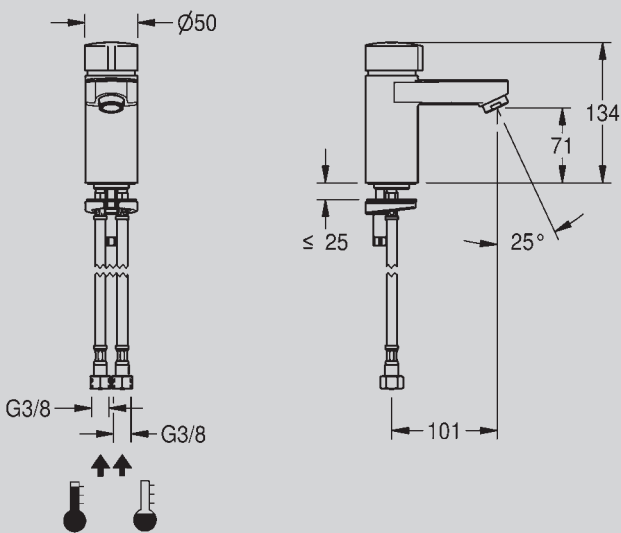
Mindestfließdruck:	1,0 bar
Berechnungsdurchfluss:	0,20 l/s
Volumenstrom:	0,40 l/s bei 3 bar Fließdruck
Fließzeit bei 38 °C:	1-15 s einstellbar

### Zubehör

- Wandausläufe

### Hinweis

Es besteht keine Möglichkeit des Tiefenausgleichs bei vertieftem Wandeinbau.



### Ausschreibungstext

#### AQUAMIX-C Selbstschluss-Eingriffmischer DN 15

Armaturengruppe I, DIN-DVGW- und WELL-zertifiziert, für Waschanlagen als Standbatterie mit Luftsprudler mit integriertem Durchflussmengenregler. Zum Anschluss an Warm- und Kaltwasser.

Selbstschluss-Mischkartusche, kolbenlose Bauart, selbsttätig und rückschlagfrei schließend. Fließzeit einstellbar. Mit fein einstellbarem und verdrehsicherem Temperaturschlag. Ganzmetallausführung, Messing poliert verchromt.

Mit Anschlusschläuchen, Rückflussverhinderern und Sieben.

Optional:

Mit Antiblockiersystem (ABS) für Sicherheitsabschaltung bei Dauerbetätigung.

Typ	Artikel-Nummer
-----	----------------

<b>AQUA202</b>	2187 00 23
<b>AQUA212</b>	2193 00 23 mit ABS-Funktion

### Technische Angaben

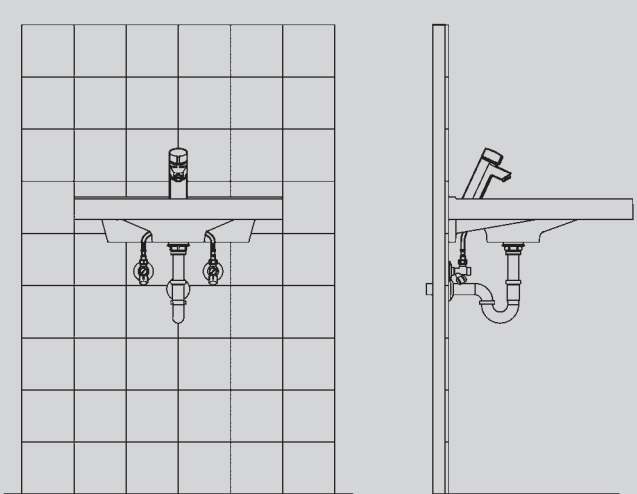
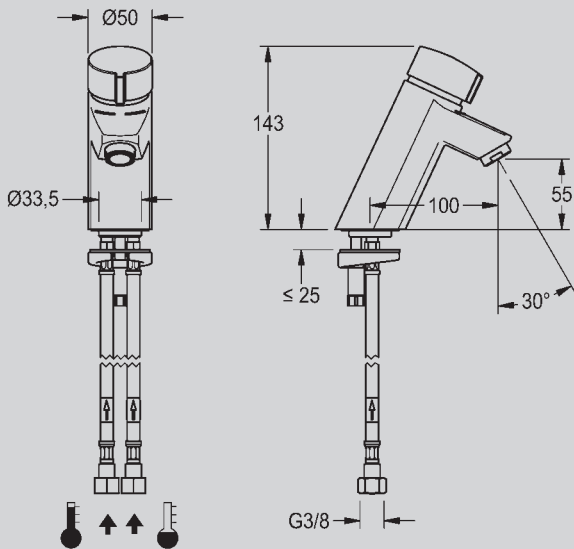
Mindestfließdruck:	1,0 bar
Berechnungsdurchfluss:	TW 0,07 l/s; TWW 0,07 l/s
Volumenstrom:	0,10 l/s bei 3 bar Fließdruck
Fließzeit:	5 – 20 s einstellbar

Gültig für AQUA202:

Schallschutz:	Armaturengruppe I / P-IX 19068/IZ
DVGW Reg-Nr.:	NW-6508CL0355
WELL Reg-Nr.:	WA10048-20101014

### Zubehör

- diebstahlhemmender Luftsprudler  
**Z-AQUA087** 81-013-03.058



### Ausschreibungstext

#### AQUAMIX-S Selbstschluss-Eingriffmischer DN 15

Armaturengruppe I, DIN-DVGW- und WELL-zertifiziert, für Waschanlagen als Standbatterie mit Auslaufneigung 30° und Luftsprudler mit integriertem Durchflussmengenregler. Zum Anschluss an Warm- und Kaltwasser.

Selbstschluss-Mischkartusche, kolbenlose Bauart, selbsttätig und rückschlagfrei schließend. Fließzeit einstellbar. Mit fein einstellbarem und verdrehsicherem Temperaturanschlag. Ganzmetallausführung, Messing poliert verchromt.

Mit Anschlusschläuchen, Rückflussverhinderern und Sieben.

Optional:

Mit Antiblockiersystem (ABS) für Sicherheitsabschaltung bei Dauerbetätigung.

Typ	Artikel-Nummer
-----	----------------

AQUA200	2188 00 23
AQUA210	2194 00 23 mit ABS-Funktion

### Technische Angaben

Mindestfließdruck:	1,0 bar
Berechnungsdurchfluss:	TW 0,07 l/s; TWW 0,07 l/s
Volumenstrom:	0,10 l/s bei 3 bar Fließdruck
Fließzeit:	5 – 20 s einstellbar

Gültig für AQUA200:

Schallschutz:	Armaturengruppe I / P-IX 19067/IZ
DVGW Reg-Nr.:	NW-6508CL0355
WELL Reg-Nr.:	WA10047-20101014

### Zubehör

- diebstahlhemmender Luftsprudler  
**Z-AQUA087** 81-013-03.058



### Ausschreibungstext

#### AQUAMIX-Selbstschluss-Hebelmischer DN 15

für Waschanlagen als Standatterie mit Auslaufneigung 48° und Luftsprudler mit integriertem Durchflussmengenregler. Zum Anschluss an Warm- und Kaltwasser. Mit Anschlussschläuchen, zwei Anschlussstücken mit integrierten Rückflussverhinderern und Sieben.

Kolbenlose Selbstschluss-Mischkartusche mit einstellbarem Temperaturanschlag, selbsttätig und rückschlagfrei schließend. Fließzeit einstellbar. Ganzmetallausführung, Messing poliert verchromt.

Geignet für den Handicapbereich (GGT-zertifiziert).

Typ	Artikel-Nummer
-----	----------------

AQRM 170	2153 00 23
----------	------------

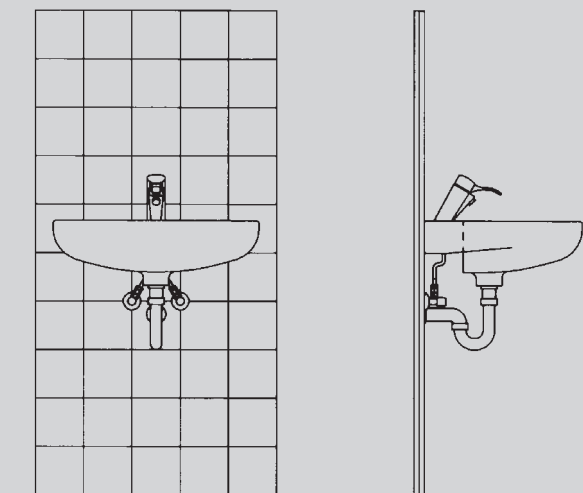
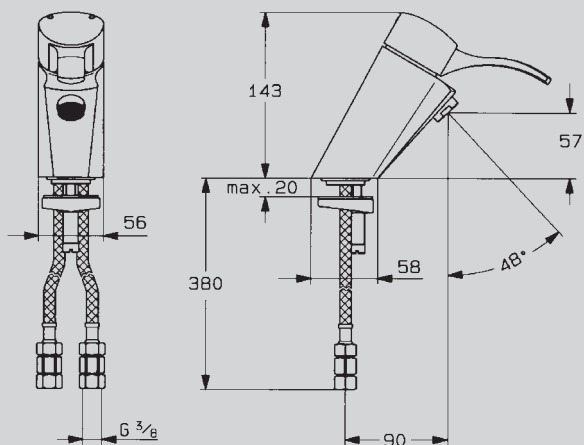
### Technische Angaben

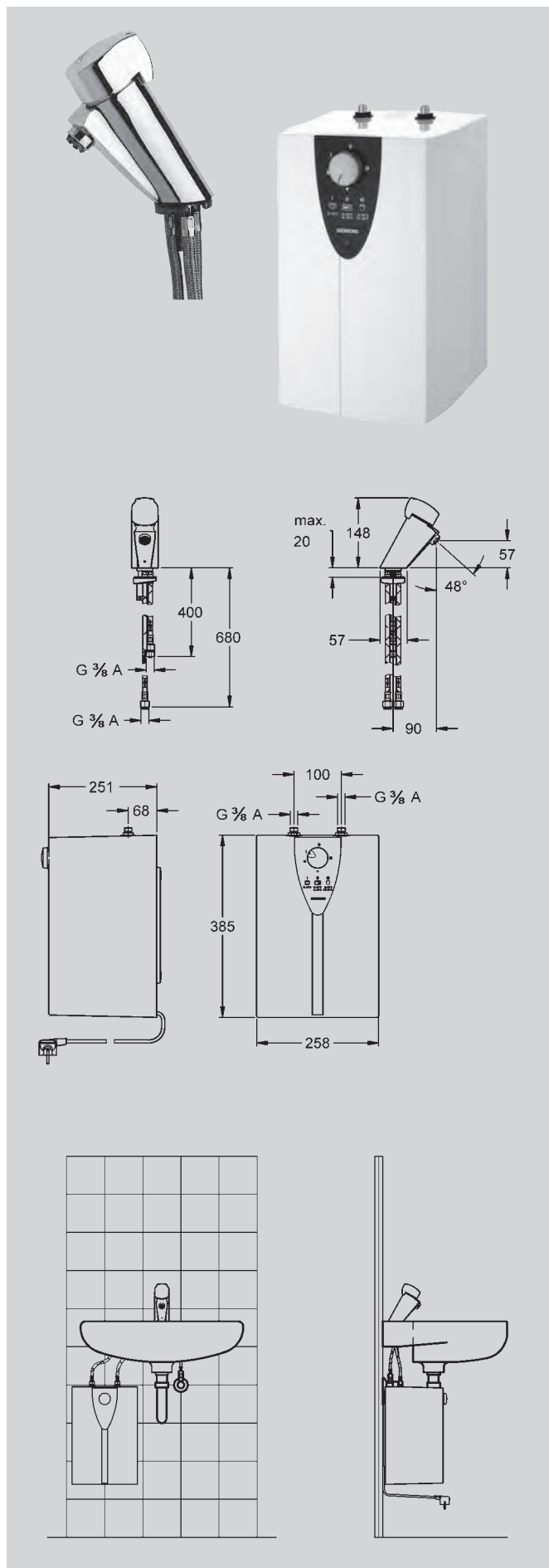
Mindestfließdruck:	1,0 bar
Berechnungsdurchfluss:	TW 0,07 l/s; TWW 0,07 l/s
Volumenstrom:	0,10 l/s bei 3 bar Fließdruck
Fließzeit:	1 – 15 s einstellbar

### Zubehör

- diebstahlhemmender Luftsprudler

**Z-AQUA087** 81-013-03.058





### Ausschreibungstext

#### AQUAMIX ZEROCOMB-Selbstschluss-Eingriffmischer DN 15

als Standbatterie für Waschanlagen mit offenem 5 l-Untertischspeicher oder AQUAMIX ZERO-Selbstschluss-Eingriffmischer DN 15 als Standbatterie für Waschanlagen zum Anschluss an offene Untertischspeicher.

Standbatterie mit Auslaufneigung 48° und Strahlregler.  
Mit Anschlusschläuchen, zum Anschluss an Kaltwasser.

Kolbenlose Selbstschluss-Mischkartusche mit einstellbarem Temperaturanschlag, selbsttätig und rückschlagfrei schließend. Fließzeit einstellbar.

Ganzmetallausführung, Messing poliert verchromt.

Kleinspeicher mit Temperaturwähler, Trockengehschutz, automatischer Wiedereinschaltung und Frostschutzautomatik, Signallampe, Anschlusskabel 0,5 m mit Winkelstecker.  
VDE geprüft und spritzwassergeschützt.

Typ	Artikel-Nummer	
-----	----------------	--

mit offenem Untertischspeicher

<b>AQRM 172</b>	2156 00 23	mit Griffkappe
<b>AQRM 174</b>	2159 00 23	mit Hebelkappe

zum Anschluss an offene Untertischspeicher

<b>AQRM 176</b>	2155 00 23	mit Griffkappe
<b>AQRM 173</b>	2158 00 23	mit Hebelkappe

### Technische Angaben

Mindestfließdruck:	1,0 bar
Berechnungsdurchfluss:	0,07 l/s
Volumenstrom:	0,08 l/s bei 3 bar Fließdruck
Fließzeit:	1 – 15 s einstellbar
Anschlussspannung:	230 V AC, 50/60 Hz
Leistungsaufnahme:	max. 2 kW
Schutzart:	IP 24



### Ausschreibungstext

**AQUAMIX-Selbstschluss-Eingriffmischer DN 15 als Wandbatterie** für Waschanlagen, mit Schräglauf und Luftsprudler mit integriertem Durchflussmengenregler. Zum Anschluss an Warm- und Kaltwasser. Mit Rückflussverhinderern und Anschlussverschraubungen gekröpft mit absperrender Wassermengenregulierung, Sieb und Schraubrossette.

Kolbenlose Selbstschluss-Mischkartusche mit einstellbarem Temperaturanschlag, selbsttätig und rückschlagfrei schließend. Fließzeit einstellbar.

Ganzmetallausführung, Messing poliert verchromt.

Typ	Artikel-Nummer
-----	----------------

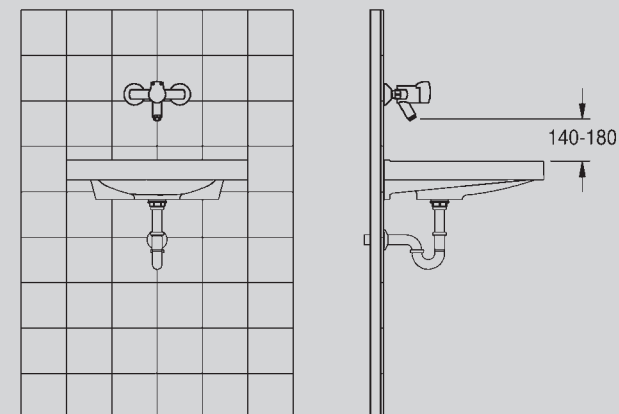
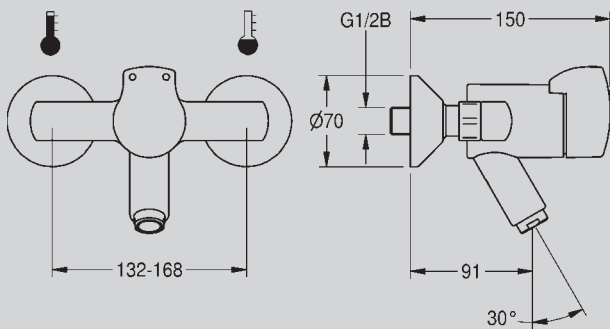
<b>AQRM273</b>	2152 00 23
----------------	------------

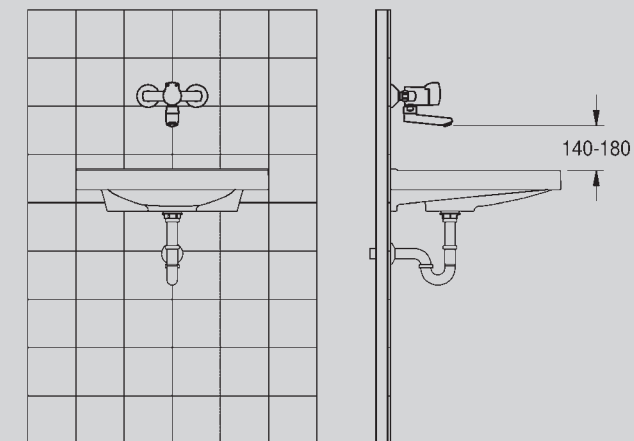
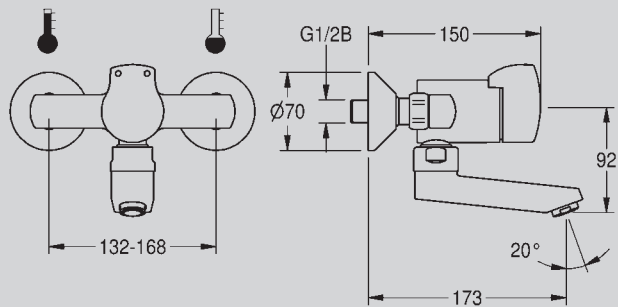
### Technische Angaben

Mindestfließdruck:	1,0 bar
Berechnungsdurchfluss:	TW 0,07 l/s; TWW 0,07 l/s
Volumenstrom:	0,10 l/s bei 3 bar Fließdruck
Fließzeit:	1 – 15 s einstellbar

### Zubehör

- diebstahlhemmender Luftsprudler  
**Z-AQUA087** 81-013-03.058
- Auslaufverlängerung  
**AQRM909** 8950 00 23





### Ausschreibungstext

#### AQUAMIX-Selbstschluss-Eingriffmischer DN 15 als Wandbatterie mit arretierbarem Schwenkauslauf

und Luftsprudler mit integriertem Durchflussmengenregler für Waschanlagen. Zum Anschluss an Warm- und Kaltwasser. Mit Rückflussverhinderern und Anschlussverschraubungen gekröpft mit absperrbarer Wassermengenregulierung mit Sieb und Schraubrosette.

Kolbenlose Selbstschluss-Mischkartusche mit einstellbarem Temperaturanschlag, selbsttätig und rückschlagfrei schließend. Fließzeit einstellbar.

Ganzmetallausführung, Messing poliert verchromt.

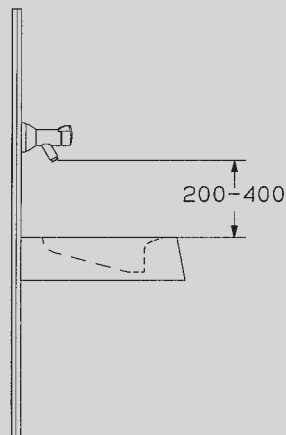
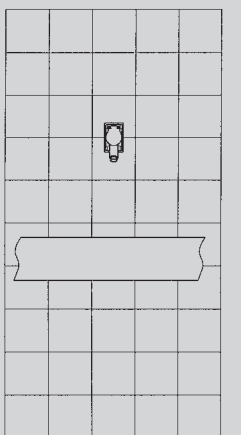
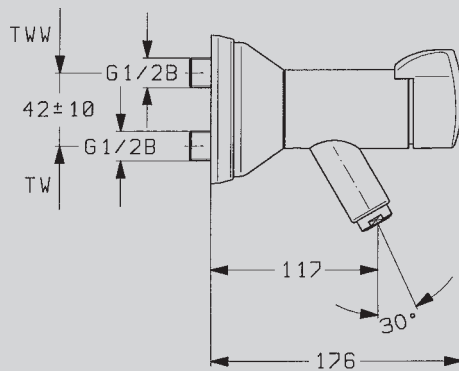
Typ	Artikel-Nummer	
AORM271	2154 00 23	Ausladung 173 mm
AORM272	2154 00 23-01	Ausladung 233 mm
AORM270	2154 00 23-02	Ausladung 133 mm

### Technische Angaben

Mindestfließdruck:	1,0 bar
Berechnungsdurchfluss:	TW 0,07 l/s; TWW 0,07 l/s
Volumenstrom:	0,13 l/s bei 3 bar Fließdruck
Fließzeit:	1 – 15 s einstellbar

### Zubehör

- diebstahlhemmender Luftsprudler  
**Z-AQUA087** 81-013-03.058



### Ausschreibungstext

**AQUAMIX-Selbstschluss-Eingriffmischer DN 15 als Wandbatterie** für Waschanlagen, mit Schrägauslauf und Luftsprudler mit integriertem Durchflussmengenregler. Zum Anschluss an Warm- und Kaltwasser. Mit übereinanderliegenden, verstellbaren Anschlüssen und Rückflussverhindern.

Kolbenlose Selbstschluss-Mischkartusche mit einstellbarem Temperaturanschlag, selbsttätig und rückschlagfrei schließend. Fließzeit einstellbar.

Ganzmetallausführung, Messing poliert verchromt.

Typ	Artikel-Nummer
-----	----------------

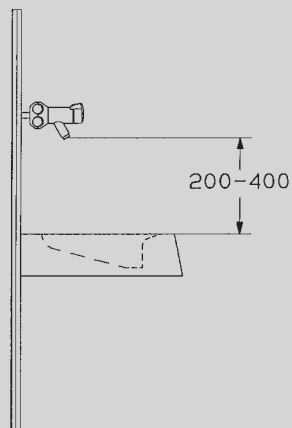
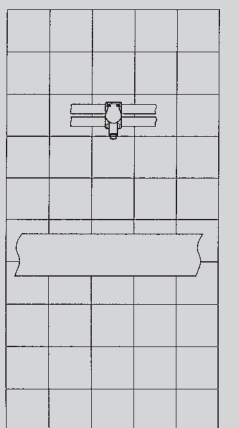
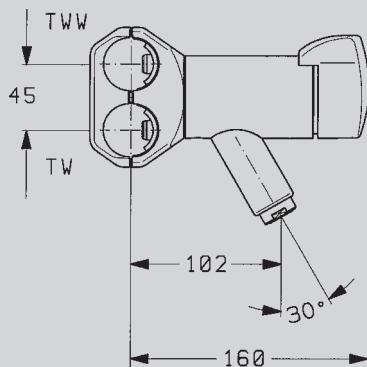
<b>AQRM175</b>	2167 00 23
----------------	------------

### Technische Angaben

Mindestfließdruck:	1,0 bar
Berechnungsdurchfluss:	TW 0,07 l/s; TWW 0,07 l/s
Volumenstrom:	0,10 l/s bei 3 bar Fließdruck
Fließzeit:	1 – 15 s einstellbar

### Zubehör

- diebstahlhemmender Luftsprudler  
**Z-AQUA087** 81-013-03.058
- Auslaufverlängerung  
**AQRM909** 8950 00 23



### Ausschreibungstext

#### AQUAMIX-Selbstschluss-Eingriffmischer DN 15 für Reihenwaschanlagen als Einzelklemmbatterie

mit Schräglauf und Luftsprudler mit integriertem Durchflussmengenregler. Zum Anschluss an Warm- und Kaltwasserrohrleitungen. Mit Rückflussverhinderern und Anschlussbacken für übereinanderliegende Rohrleitungen DN 25. Mit Aussparungen für Überschubrohre, Rohrabstand 45 mm.

Kolbenlose Selbstschluss-Mischkartusche mit einstellbarem Temperaturanschlag, selbsttätig und rückschlagfrei schließend. Fließzeit einstellbar.

Ganzmetallausführung, Messing poliert verchromt.

Typ	Artikel-Nummer
-----	----------------

AQRM311	2163 00 23
---------	------------

### Technische Angaben

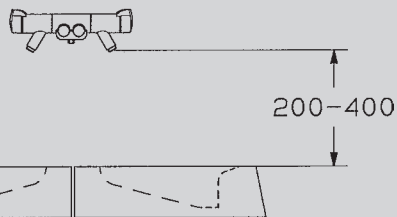
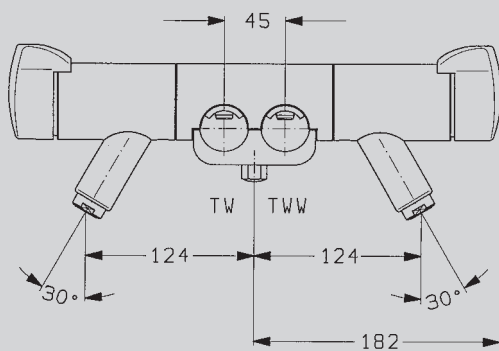
Mindestfließdruck:	1,0 bar
Berechnungsdurchfluss:	TW 0,07 l/s; TWW 0,07 l/s
Volumenstrom:	0,10 l/s bei 3 bar Fließdruck
Fließzeit:	1 – 15 s einstellbar

### Zubehör

- diebstahlhemmender Luftsprudler  
**Z-AQUA087** 81-013-03.058
- Auslaufverlängerung  
**AQRM909** 8950 00 23

### Hinweis

Reihenwaschanlagen FUTURA exklusiv sowie Waschrinnen PRESTIGE und Verteilungsleitungen siehe Kapitel „Reihenwaschanlagen aus Mineralgranit“ und „Waschrinnen aus Edelstahl“.



### Ausschreibungstext

#### AQUAMIX-Selbstschluss-Eingriffmischer DN 15 für Reihenwaschanlagen als Doppelklemmbatterie

mit Schrägausläufen und Luftsprudler mit integriertem Durchflussmengenregler. Zum Anschluss an Warm- und Kaltwasserrohrleitungen. Mit Rückflussverhinderern und Anschlussbacken für nebeneinanderliegende Rohrleitungen DN 25. Mit Aussparungen für Überschubrohre, Rohrabstand 45 mm.

Kolbenlose Selbstschluss-Mischkartusche mit einstellbarem Temperaturanschlag, selbsttätig und rückschlagfrei schließend. Fließzeit einstellbar.

Ganzmetallausführung, Messing poliert verchromt.

Typ	Artikel-Nummer
-----	----------------

<b>AQRM312</b>	2161 00 23
----------------	------------

### Technische Angaben

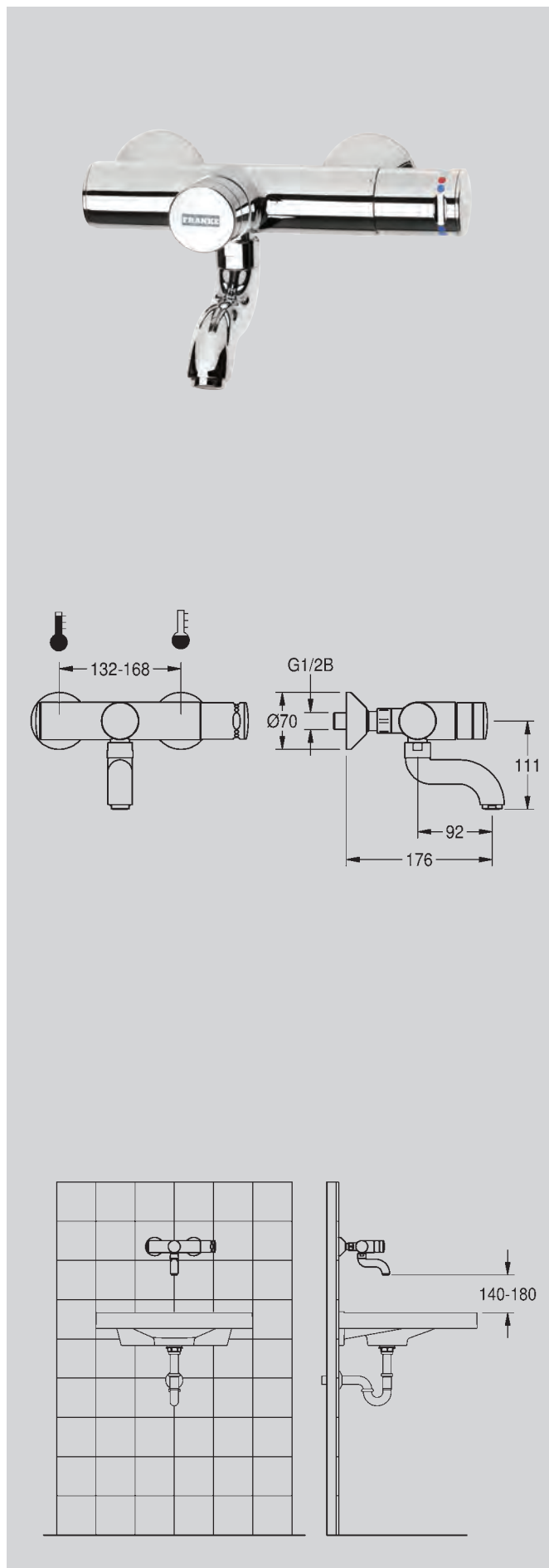
Mindestfließdruck:	1,0 bar
Berechnungsdurchfluss:	TW 0,07 l/s; TWW 0,07 l/s
Volumenstrom:	0,10 l/s bei 3 bar Fließdruck
Fließzeit:	1 – 15 s einstellbar

### Zubehör

- diebstahlhemmender Luftsprudler  
**Z-AQUA087** 81-013-03.058
- Auslaufverlängerung  
**AQRM909** 8950 00 23

### Hinweis

Reihenwaschanlagen FUTURA exklusiv sowie Waschrinnen PRESTIGE und Verteilungsleitungen siehe Kapitel „Reihenwaschanlagen aus Mineralgranit“ und „Waschrinnen aus Edelstahl“.



### Ausschreibungstext

#### AQUALINE-Therm Selbstschluss-Thermostatarmatur DN 15

als Wandbatterie für Waschanlagen mit arretierbarem Schwenkauslauf und Laminarstrahlregler mit integriertem Durchflussmengenregler. Zum Anschluss an Warm- und Kaltwasser.

Mit Rückflussverhinderern und Anschlussverschraubungen gekröpft mit absperrbarer Wassermengenregulierung, Schmutzfangsieb und Schraubrosette.

Selbstschluss-Durchgangsventil mit kolbenloser Bauart, selbsttätig und rückschlagfrei schließend. Fließzeit einstellbar.

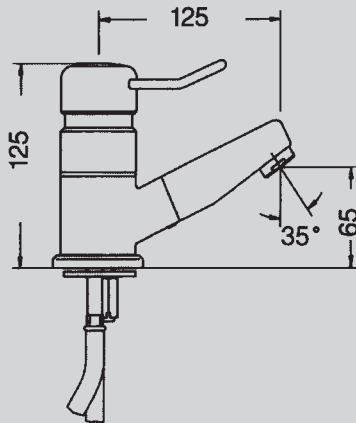
Thermostat mit Dehnstoffelement mit nicht steigender Spindel, einstellbarem Temperaturanschlag und Sicherheitssperre als Verbrühungsschutz bei Kaltwasserausfall. Mit vandalismushemmendem Temperaturwahlgriff durch integrierten Überdrehenschutz. Betätigungen Messing poliert verchromt.

Typ	Artikel-Nummer	
AQRM284	3105 00 23	Ausladung 176 mm
AQRM285	3105 01 23	Ausladung 244 mm
AQRM286	3105 02 23	Ausladung 276 mm

Ausführung mit Möglichkeit zur Durchführung einer thermischen Desinfektion auf Anfrage.

### Technische Angaben

Mindestfließdruck:	1,0 bar
Berechnungsdurchfluss:	TW 0,07 l/s, TWW 0,07 l/s
Volumenstrom:	0,15 l/s bei 3 bar Fließdruck
Fließzeit bei 38 °C:	1 – 15 s einstellbar



### Ausschreibungstext

#### RoKera RWH – Hebel-Mischbatterie DN 15

für Waschanlagen als Standbatterie mit Luftsprudler mit integriertem Durchflussmengenregler. Zum Anschluss an Warm- und Kaltwasser.

Mischkartusche mit keramischen Scheiben und Temperaturanschlag. Ganzmetallausführung, Messing poliert verchromt.

Mit Anschlusschläuchen und Rückflussverhinderern.

Typ	Artikel-Nummer
-----	----------------

AORM190	9009 86 56
---------	------------

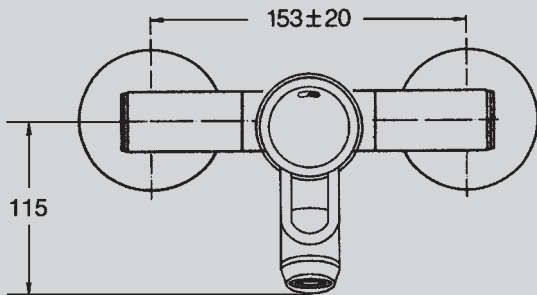
### Technische Angaben

Mindestfließdruck: 1,0 bar

Volumenstrom: 0,13 l/s bei 3 bar Fließdruck

### Zubehör

- diebstahlhemmender Luftsprudler  
**Z-AQUA087** 81-013-03.058



### Ausschreibungstext

**RoKera HRWA – Hebel-Mischbatterie DN 15 als Wandarmatur** für Waschanlagen mit Schrägauslauf und Luftsprudler mit integriertem Durchflussmengenregler. Zum Anschluss an Warm- und Kaltwasser. Mit Rückflussverhinderern und Anschlussverschraubungen gekröpft mit absperrbarer Wassermengenregulierung, Sieb und Schraubrosette. Mischkartusche mit keramischen Scheiben und Temperaturanschlag. Ganzmetallausführung. Messing poliert verchromt.

Typ	Artikel-Nummer
-----	----------------

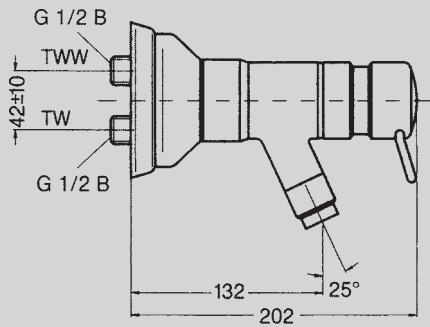
AORM282	9008 73 56
---------	------------

### Technische Angaben

Mindestfließdruck:	1,0 bar
Volumenstrom:	0,06 l/s bei 3 bar Fließdruck

### Zubehör

- diebstahlhemmender Luftsprudler  
**Z-AQUA087** 81-013-03.058



### Ausschreibungstext

**RoKera HWB – Hebel-Mischbatterie DN 15 als Wandarmatur** für Waschanlagen mit Schrägauslauf und Luftsprudler mit integriertem Durchflussmengenregler. Zum Anschluss an Warm- und Kaltwasser. Mit übereinander liegenden, verstellbaren Wasseranschlüssen und Rückflussverhinderern.

Mischkartusche mit keramischen Scheiben und Temperaturanschlag. Ganzmetallausführung, Messing poliert verchromt.

Typ	Artikel-Nummer
-----	----------------

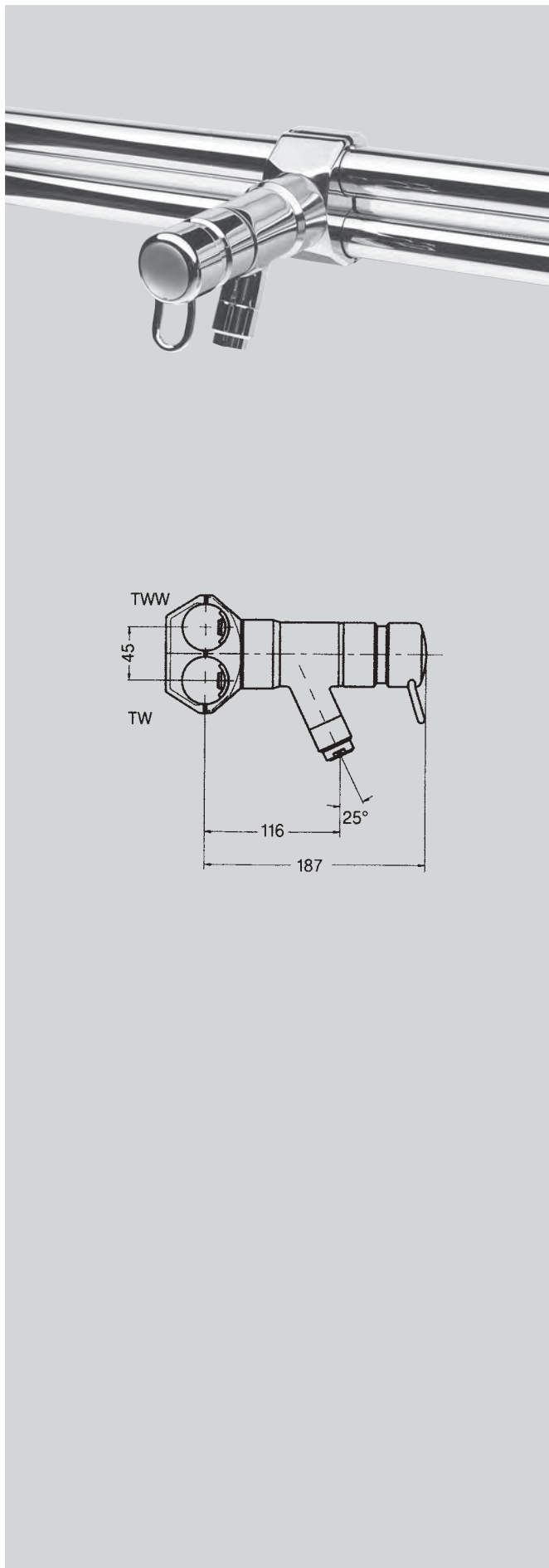
<b>AORM281</b>	9008 67 56
----------------	------------

### Technische Angaben

Mindestfließdruck:	1,0 bar
Volumenstrom:	0,06 l/s bei 3 bar Fließdruck
Stichmaß:	32-52 mm
Verstellbarkeitsmaß:	42 +/- 10 mm.

### Zubehör

- diebstahlhemmender Luftsprudler  
**Z-AQUA087** 81-013-03.058



### Ausschreibungstext

#### RoKera HKEB – Hebel-Mischbatterie DN 15 für Reihenwaschanlagen als Einzelklemmbatterie

mit Schrägauslauf 25° und Luftsprudler mit integriertem Durchflussmengenregler. Zum Anschluss an Warm- und Kaltwasserröhrleitungen. Mit Rückflussverhinderern und Anschlussbacken für übereinanderliegende Röhrleitungen DN 25. Mit Aussparungen für Überschubrohre, Röhrabstand 45 mm.

Mischkartusche mit keramischen Scheiben und Temperaturanschlag. Ganzmetallausführung, Messing poliert verchromt.

Typ	Artikel-Nummer
-----	----------------

AORM283	9009 18 56
---------	------------

### Technische Angaben

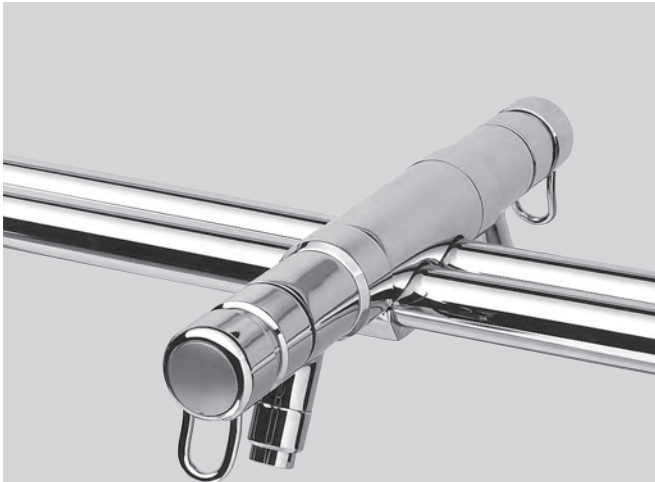
Mindestfließdruck:	1,0 bar
Volumenstrom:	0,06 l/s bei 3 bar Fließdruck
Stichmaß:	45 mm

### Zubehör

- diebstahlhemmender Luftsprudler  
**Z-AQUA087** 81-013-03.058

### Hinweis

Reihenwaschanlagen FUTURA exklusiv sowie Waschrinnen PRESTIGE und Verteilungsleitungen siehe Kapitel „Reihenwaschanlagen aus Mineralgranit“ und „Waschrinnen aus Edelstahl“.



### Ausschreibungstext

#### RoKera HKDB – Hebel-Mischatterie DN 15 für Reihenwaschanlagen als Doppelklemmbatterie

mit Schrägausläufen 25° und Luftsprudler mit integriertem Durchflussmengenregler. Zum Anschluss an Warm- und Kaltwasserrohrleitungen. Mit Rückflussverhinderern und Anschlussbacken für nebeneinanderliegende Rohrleitungen DN 25. Mit Aussparungen für Überschubrohre, Rohrabstand 45 mm.

Mischkartusche mit keramischen Scheiben und Temperaturanschlag. Ganzmetallausführung, Messing poliert verchromt.

Typ	Artikel-Nummer
-----	----------------

AORM287	9009 24 56
---------	------------

### Technische Angaben

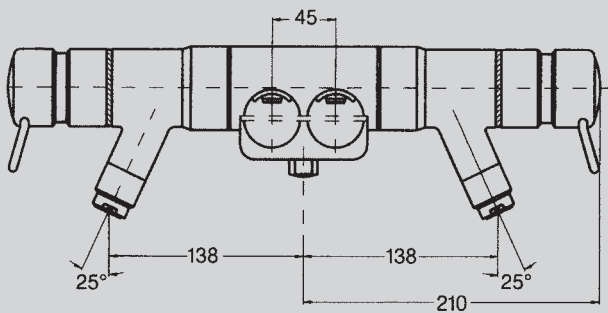
Mindestfließdruck:	1,0 bar
Volumenstrom:	0,06 l/s bei 3 bar Fließdruck
Stichmaß:	45 mm

### Zubehör

- diebstahlhemmender Luftsprudler  
**Z-AQUA087** 81-013-03.058

### Hinweis

Reihenwaschanlagen FUTURA exklusiv sowie Waschrinnen PRESTIGE und Verteilungsleitungen siehe Kapitel „Reihenwaschanlagen aus Mineralgranit“ und „Waschrinnen aus Edelstahl“.





### Ausschreibungstext

#### Einhebelmischer DN 15

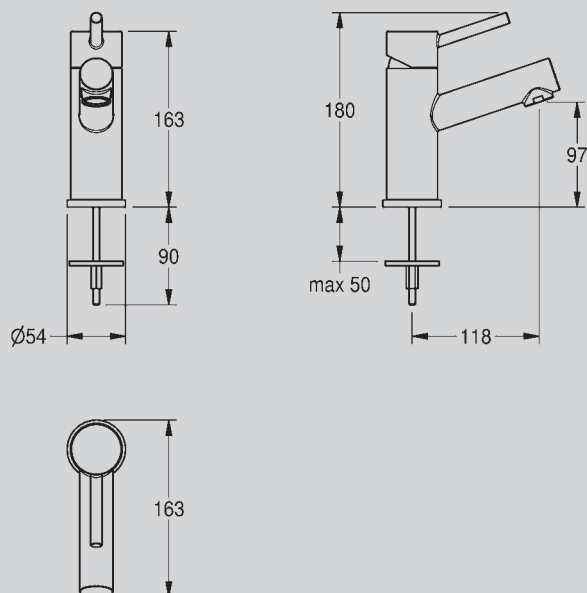
als Standbatterie für Waschanlagen zum Anschluss an Warm- und Kaltwasser. Mit festem Auslauf mit Luftsprudler und Mischkartusche mit keramischen Scheiben. Ganzmetallausführung aus Chromnickelstahl, mit Anschlusschläuchen.

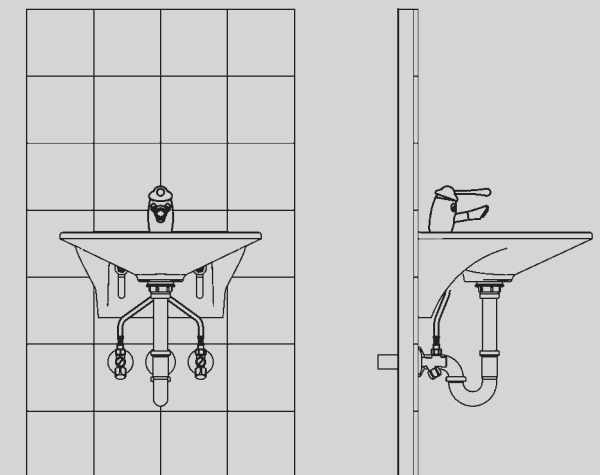
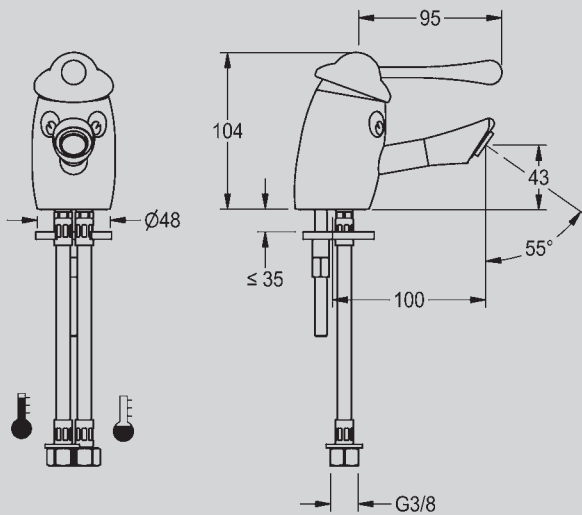
Typ	Artikel-Nummer
-----	----------------

AQSX100	7612210061738
---------	---------------

### Technische Angaben

Mindestfließdruck:	0,5 bar
Volumenstrom:	0,2 l/s bei 3 bar Fließdruck





### Ausschreibungstext

#### AQUAPINO - Kinder-Einhebelmischer DN 15

für Waschanlagen, als Standbatterie mit Luftsprudler mit integriertem Durchflussmengenregler. Zum Anschluss an Warm- und Kaltwasser. Mischkartusche mit keramischen Scheiben und einstellbarem Temperaturschlag. Ganzmetallausführung, Armaturengehäuse Messing EPS blau (RAL 5002) beschichtet, Hebelkappe Messing EPS gelb (RAL 1021) beschichtet, mit Anschlusschläuchen.

Typ	Artikel-Nummer
-----	----------------

AQUA004	1190 00 25
---------	------------

### Technische Angaben

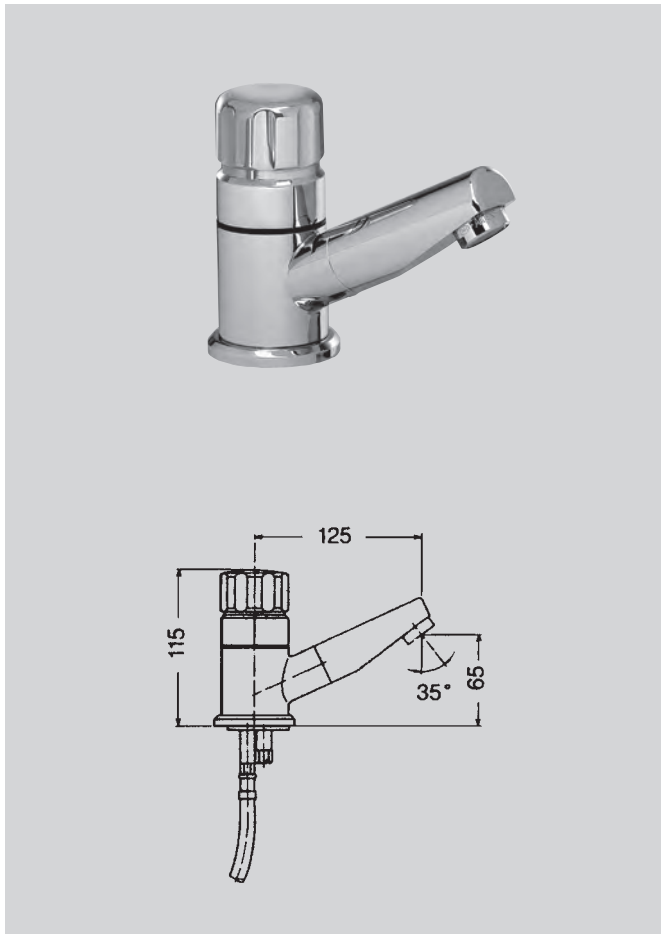
Mindestfließdruck:	1 bar
Berechnungsdurchfluss:	TW 0,07 l/s, TWW 0,07 l/s
Volumenstrom:	0,10 l/s bei 3 bar Fließdruck

### Zubehör

- MINITHERM - Untertisch-Thermostat  
**AQRM310** 1007 00 13

### Hinweis

Kinderwaschtische und -anlagen siehe Kapitel „Waschplätze aus Mineralgranit“.



### Ausschreibungstext

#### RoRW – Standventil DN 15

für Waschanlagen, mit Luftsprudler mit integriertem Durchflussmengenregler. Zum Anschluss an vorgemischtes Warmwasser oder Kaltwasser. Mit Keramikoberteil.

Ganzmetallausführung, Messing poliert verchromt.

Typ	Artikel-Nummer
-----	----------------

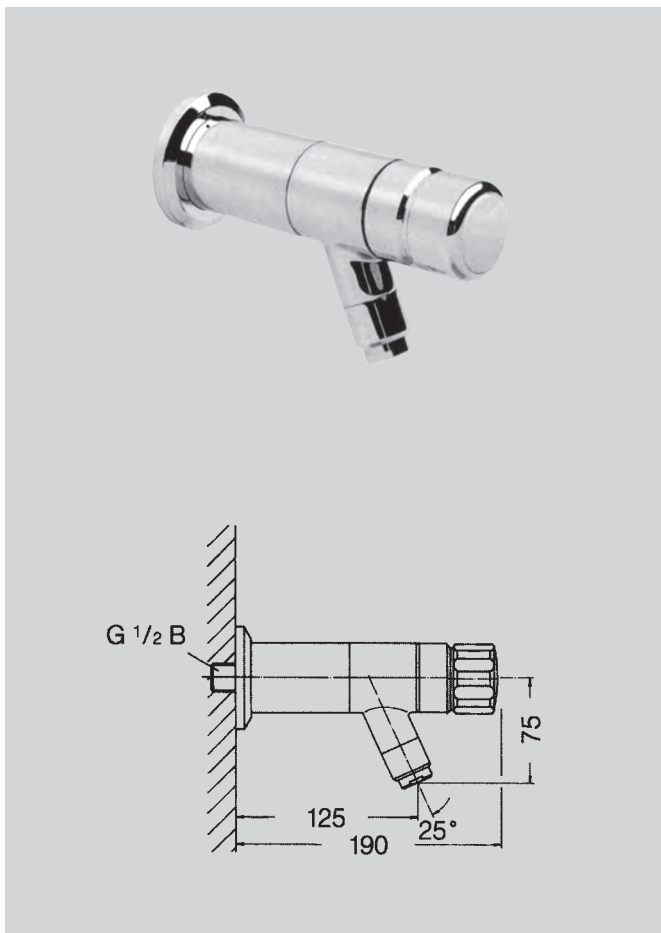
AQUA003	9012 88 56
---------	------------

### Technische Angaben

Mindestfließdruck:	1,0 bar
Volumenstrom:	0,13 l/s bei 3 bar Fließdruck

### Zubehör

- diebstahlhemmender Luftsprudler  
**Z-AQUA087** 81-013-03.058



### Ausschreibungstext

#### RoRWV – Wandventil DN 15

für Waschanlagen mit Schrägauslauf und Luftsprudler mit integriertem Durchflussmengenregler. Zum Anschluss an vorgemischtes Warmwasser oder Kaltwasser. Mit Keramikoberteil.

Ganzmetallausführung, Messing poliert verchromt.

Typ	Artikel-Nummer
-----	----------------

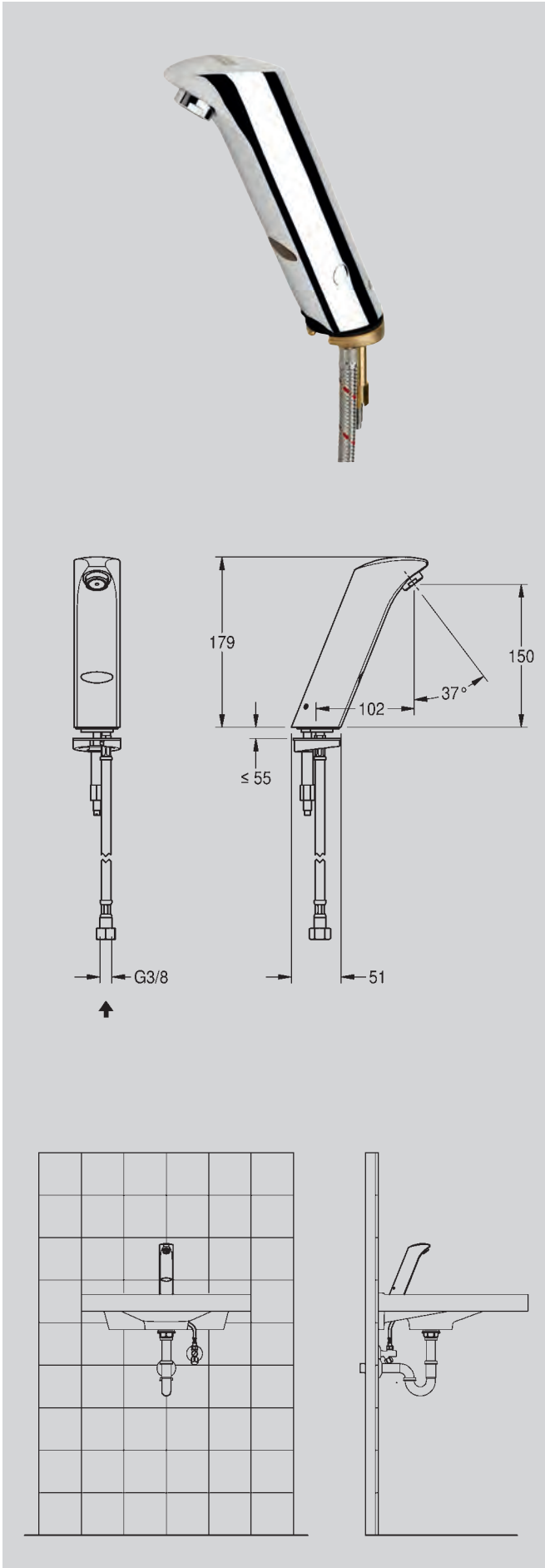
AQUA001	9009 61 56
---------	------------

### Technische Angaben

Mindestfließdruck:	1,0 bar
Volumenstrom:	0,09 l/s bei 3 bar Fließdruck

### Zubehör

- diebstahlhemmender Luftsprudler  
**Z-AQUA087** 81-013-03.058



### Ausschreibungstext

#### PROTRONIC-S – netzunabhängige, opto-elektronisch gesteuerte Waschtischarmatur DN 15

Armaturengruppe I, mit Luftsprudler mit integriertem Durchflussmengenregler, geeignet für Nassräume. Zum Anschluss an vorgemischtes Warmwasser oder Kaltwasser.

Einzelsteuerung mit Steuerelektronik, Magnetventilkartusche, handelsüblicher 6 V-Lithium-Batterie (CR P2) und Sensor integriert in stabilem Ganzmetallgehäuse, Messing poliert verchromt. Mit volumenreduzierter Wasserführung, Batteriekontrollanzeige, Sicherheitsabschaltung bei zu geringer Spannung oder Dauerreflexion. Dynamische Bewegungserkennung. Anschlussschlauch mit Sieb. Aktivierbare Funktionen über Touch-Code am Sensor: Aktivierung/Deaktivierung der Hygienespülung (24h nach letzter Betätigung für 10 s), Reinigungsabschaltung (3 min), Befüllfunktion (60 s) und Anzeige der letzten Auslösung.

Einstellbare Funktionsparameter über optionale Fernbedienung: Intervallzeit (8, 24, 36 oder 48h) und Spülzeit (10 s - 10 min) für die automatische Hygienespülung und Dauerlauf (z.B. thermische Desinfektion).

Typ	Artikel-Nummer
-----	----------------

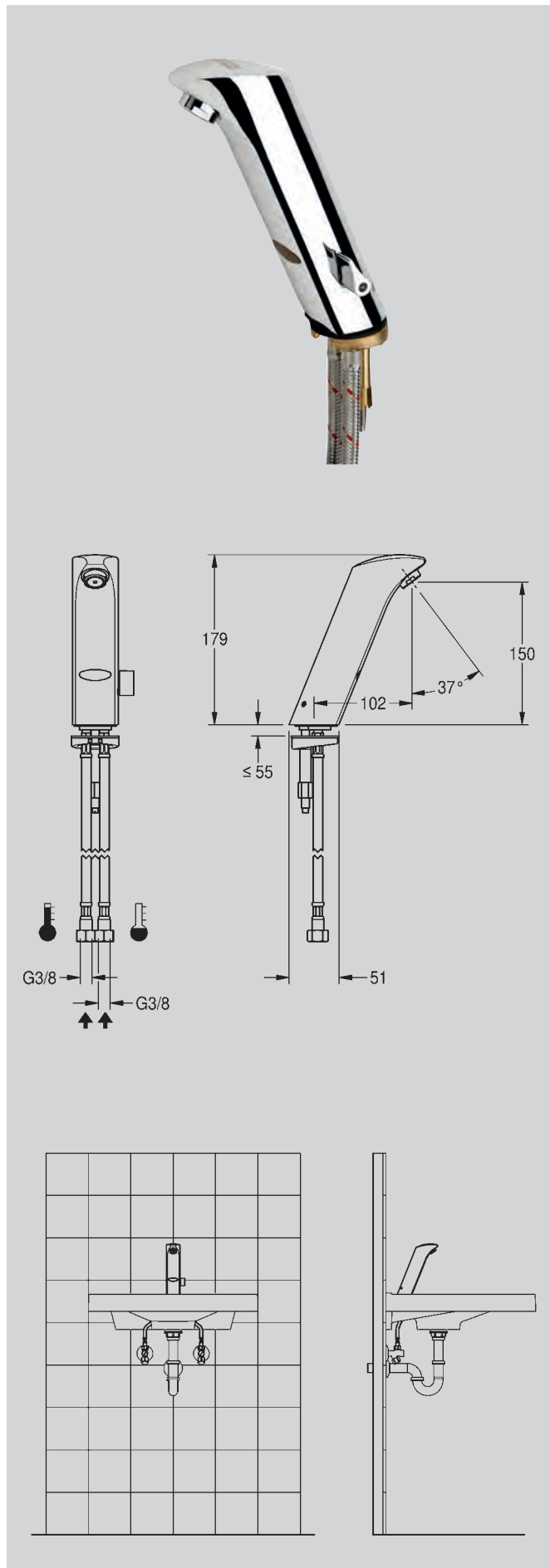
AQUA131	5202 00 23
---------	------------

### Technische Angaben

Mindestfließdruck:	1,0 bar
Berechnungsdurchfluss:	0,10 l/s
Volumenstrom:	0,10 l/s bei 3 bar Fließdruck
Stromversorgung:	6 V-Lithium-Batterie
Schutzart:	IP 65
Schallschutz:	Armaturengruppe I / P-IX 19527/10

### Zubehör

- Fernbedienung zur Einstellung der Funktionsparameter  
**Z-AQUA091** 5207 10 00
- diebstahlhemmender Luftsprudler
- **Z-AQUA087** 81-013-03.058



### Ausschreibungstext

#### PROTRONIC-S – netzunabhängige, opto-elektronisch gesteuerte Waschtisch-Mischbatterie DN 15

Armaturengruppe I, mit Temperaturwahlhebel und Luftsprudler mit integriertem Durchflussmengenregler, geeignet für Nassräume. Zum Anschluss an Warm- und Kaltwasser.

Einzelsteuerung mit Steuerelektronik, Magnetventilkartusche, handelsüblicher 6 V-Lithium-Batterie (CR P2) und Sensor integriert in stabilem Ganzmetallgehäuse, Messing poliert verchromt. Mit volumenreduzierter Wasserführung, Batteriekontrollanzeige, Sicherheitsabschaltung bei zu geringer Spannung oder Dauerreflexion. Dynamische Bewegungserkennung. Anschlussschläuche mit integrierten Rückflussverhinderern und Sieben. Mit fein einstellbarem und verdrehsicherem Temperaturanschlag. Inklusive Verschlussblende für verdeckte Mischeinrichtung. Aktivierbare Funktionen über Touch-Code am Sensor: Aktivierung/Deaktivierung der Hygienespülung (24h nach letzter Betätigung für 10 s), Reinigungsabschaltung (3 min), Befüllfunktion (60 s) und Anzeige der letzten Auslösung.

Einstellbare Funktionsparameter über optionale Fernbedienung: Intervallzeit (8, 24, 36 oder 48h) und Spülzeit (10 s - 10 min) für die automatische Hygienespülung und Dauerlauf (z.B. thermische Desinfektion).

Typ	Artikel-Nummer
-----	----------------

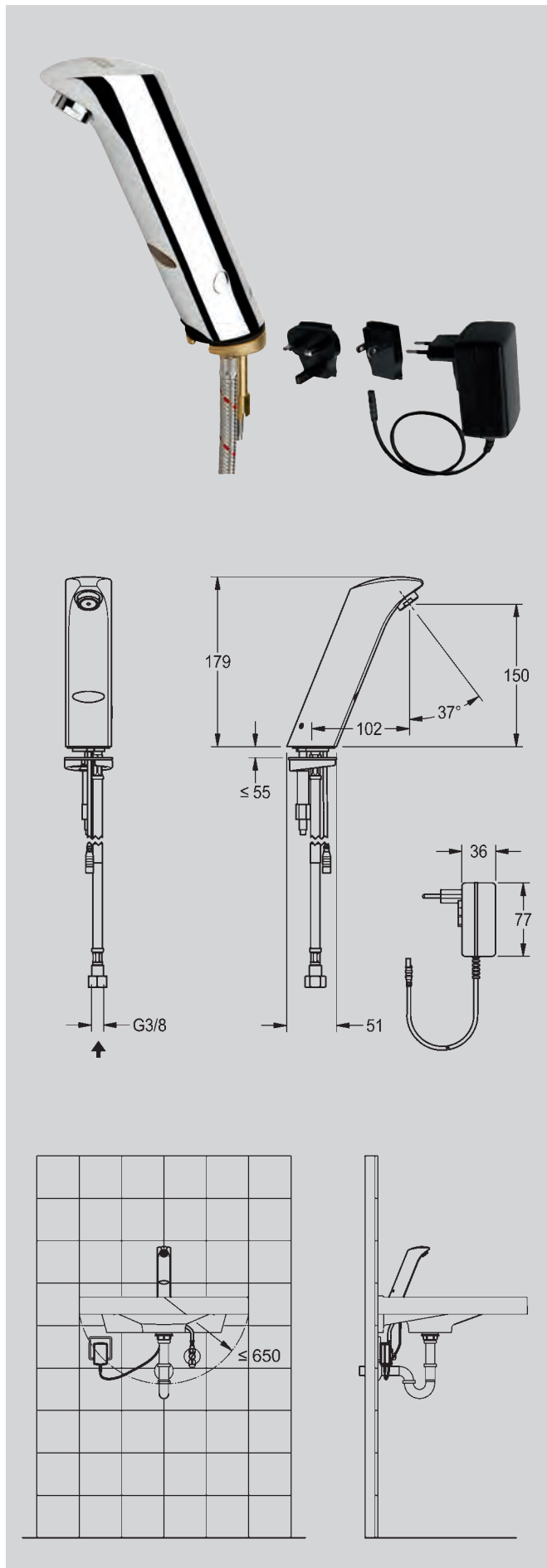
AQUA 130	5201 00 23
----------	------------

### Technische Angaben

Mindestfließdruck:	1,0 bar
Berechnungsdurchfluss:	TW 0,07 l/s, TWW 0,07 l/s
Volumenstrom:	0,10 l/s bei 3 bar Fließdruck
Stromversorgung:	6 V-Lithium-Batterie
Schutzart:	IP 65
Schallschutz:	Armaturengruppe I / P-IX 19527/IO

### Zubehör

- Fernbedienung zur Einstellung der Funktionsparameter  
**Z-AQUA091** 5207 10 00
- diebstahlhemmender Luftsprudler  
**Z-AQUA087** 81-013-03.058



### Ausschreibungstext

#### PROTRONIC-S – netzabhängige, opto-elektronisch gesteuerte Waschtischarmatur DN 15

Armaturengruppe I, mit Luftsprudler mit integriertem Durchflussmengenregler. Zum Anschluss an vorgemischtes Warmwasser oder Kaltwasser.

Einzelsteuerung mit Steuerelektronik, Magnetventilkartusche und Sensor integriert in stabilem Ganzmetallgehäuse, Messing poliert verchromt. Mit volumenreduzierter Wasserführung. Dynamische Bewegungserkennung, Sicherheitsabschaltung bei Dauerreflexion. Anschluss Schlauch mit Sieb und Steckernetzteil. Aktivierbare Funktionen über Touch-Code am Sensor: Aktivierung/Deaktivierung der Hygienespülung (24h nach letzter Betätigung für 10 s), Reinigungsabschaltung (3 min), Befüllfunktion (60 s) und Anzeige der letzten Auslösung.

Einstellbare Funktionsparameter über optionale Fernbedienung: Intervallzeit (8, 24, 36 oder 48h) und Spülzeit (10 s - 10 min) für die automatische Hygienespülung und Dauerlauf (z.B. thermische Desinfektion).

Typ	Artikel-Nummer
-----	----------------

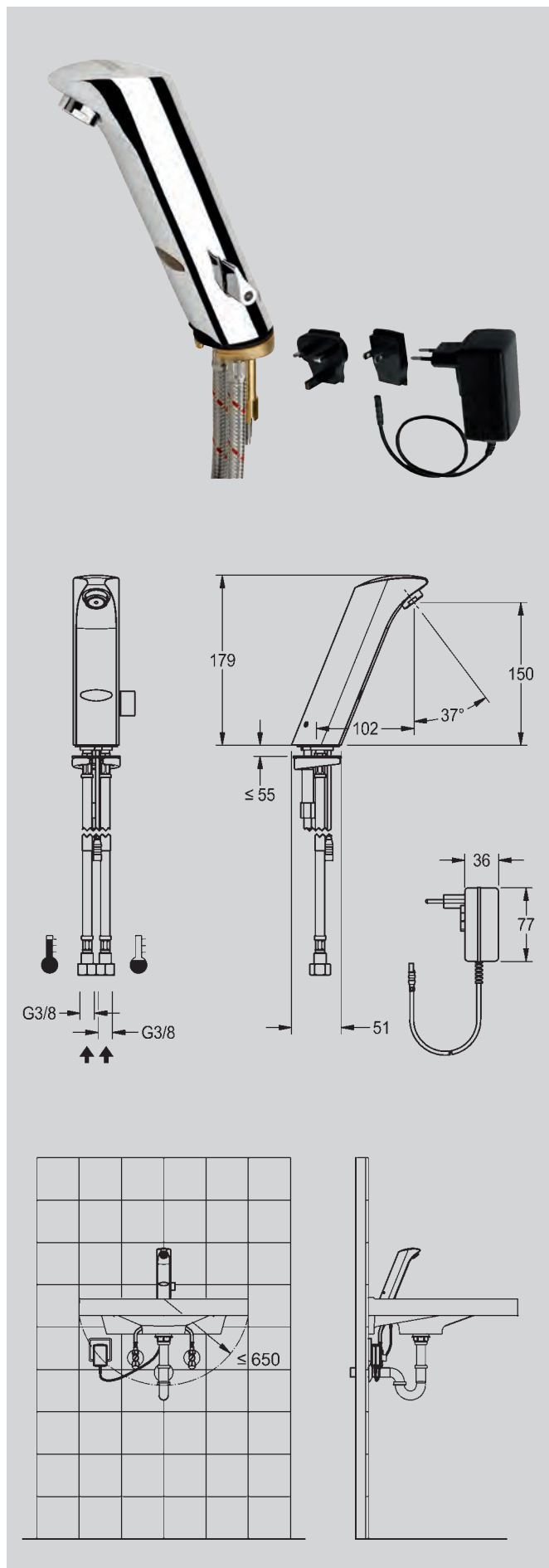
AQUA133	5206 01 23
---------	------------

### Technische Angaben

Mindestfließdruck:	1,0 bar
Berechnungsdurchfluss:	0,10 l/s
Volumenstrom:	0,10 l/s bei 3 bar Fließdruck
Anschlussspannung:	230 V AC
Schutzart:	IP 55 Steuerung IP 20 Steckernetzteil
Schallschutz:	Armaturengruppe I / P-IX 19527/10

### Zubehör

- Fernbedienung zur Einstellung der Funktionsparameter  
**Z-AQUA091** 5207 10 00
- Verlängerungskabel  
**AQRE9 15** 85-032-12.050 3 m  
**AQRE9 16** 85-032-12.051 10 m
- diebstahlhemmender Luftsprudler  
**Z-AQUA087** 81-013-03.058



### Ausschreibungstext

#### PROTRONIC-S – netzabhängige, opto-elektronisch gesteuerte Waschtisch-Mischbatterie DN 15

Armaturengruppe I, mit Temperaturwahlhebel und Luftsprudler mit integriertem Durchflussmengenregler. Zum Anschluss an Warm- und Kaltwasser.

Einzelsteuerung mit Steuerelektronik, Magnetventilkartusche und Sensor integriert in stabilem Ganzmetallgehäuse, Messing poliert verchromt. Mit volumenreduzierter Wasserführung. Dynamische Bewegungserkennung, Sicherheitsabschaltung bei Dauerreflexion. Anschlussschläuche mit integrierten Rückflussverhinderern und Sieben und Steckernetzteil. Mit fein einstellbarem und verdrehsicherem Temperaturanschlag. Inklusive Verschlussblende für verdeckte Misch-einrichtung. Aktivierbare Funktionen über Touch-Code am Sensor: Aktivierung/Deaktivierung der Hygienespülung (24h nach letzter Betätigung für 10 s), Reinigungsabschaltung (3 min), Befüllfunktion (60 s) und Anzeige der letzten Auslösung.

Einstellbare Funktionsparameter über optionale Fernbedienung: Intervallzeit (8, 24, 36 oder 48h) und Spülzeit (10 s - 10 min) für die automatische Hygienespülung und Dauerlauf (z.B. thermische Desinfektion).

Typ	Artikel-Nummer
-----	----------------

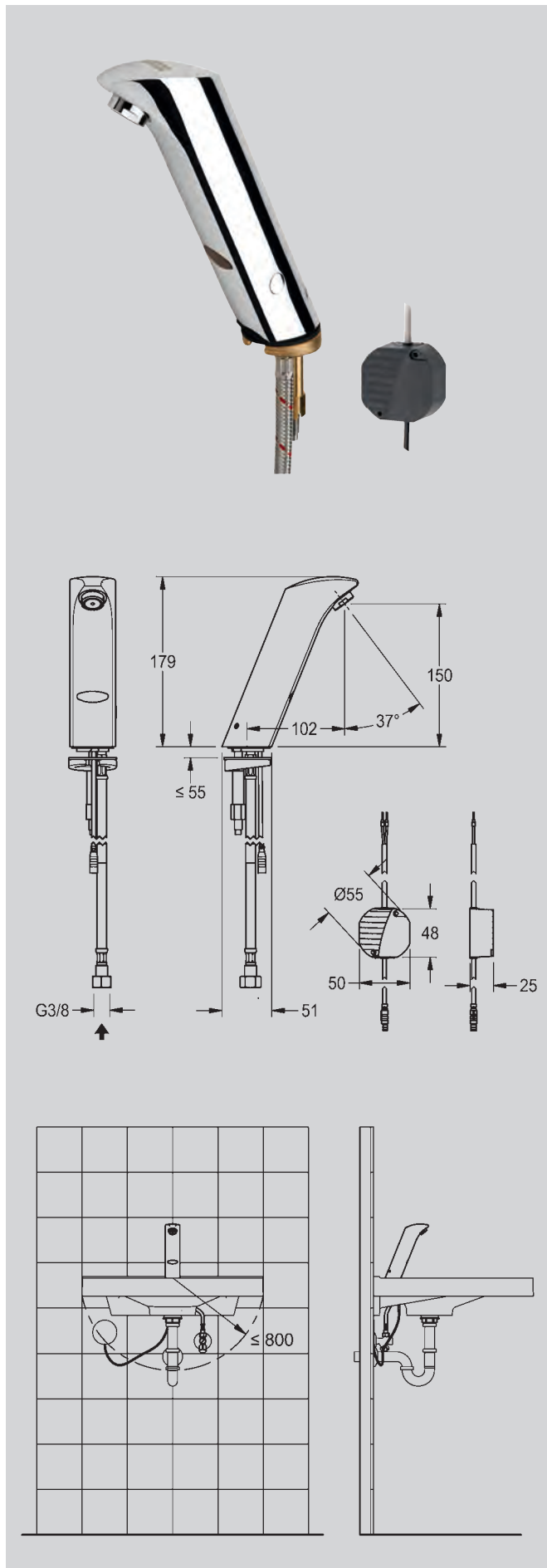
AQUA 132	5205 01 23
----------	------------

### Technische Angaben

Mindestfließdruck:	1,0 bar
Berechnungsdurchfluss:	TW 0,07 l/s; TWW 0,07 l/s
Volumenstrom:	0,10 l/s bei 3 bar Fließdruck
Anschlussspannung:	230 V AC
Schutzart:	IP 55 Steuerung IP 20 Steckernetzteil
Schallschutz:	Armaturengruppe I / P-IX 19527/IO

### Zubehör

- Fernbedienung zur Einstellung der Funktionsparameter  
**Z-AQUA091** 5207 10 00
- Verlängerungskabel  
**AQRE915** 85-032-12.050 3 m  
**AQRE916** 85-032-12.051 10 m
- diebstahlhemmender Luftsprudler  
**Z-AQUA087** 81-013-03.058



### Ausschreibungstext

#### PROTRONIC-S – netzabhängige, opto-elektronisch gesteuerte Waschtischarmatur DN 15

und Luftsprudler mit integriertem Durchflussmengenregler. Zum Anschluss an vorgemischtes Warmwasser oder Kaltwasser.

Einzelsteuerung mit Steuerelektronik, Magnetventilkartusche und Sensor integriert in stabilem Ganzmetallgehäuse, Messing poliert verchromt. Mit volumenreduzierter Wasserführung. Dynamische Bewegungserkennung, Sicherheitsabschaltung bei Dauerreflexion. Anschlusschlauch mit Sieb. Wandeinbau-Netzteil im Kunststoffgehäuse mit 2 m langem Anschlusskabel mit Aderendhülsen.

Aktivierbare Funktionen über Touch-Code am Sensor: Aktivierung / Deaktivierung der Hygienespülung (24h nach letzter Betätigung für 10 s), Reinigungsabschaltung (3 min), Befüllfunktion (60 s) und Anzeige der letzten Auslösung.

Einstellbare Funktionsparameter über optionale Fernbedienung: Intervallzeit (8, 24, 36 oder 48h) und Spülzeit (10 s - 10 min) für die automatische Hygienespülung und Dauerlauf (z.B. thermische Desinfektion).

Typ	Artikel-Nummer
-----	----------------

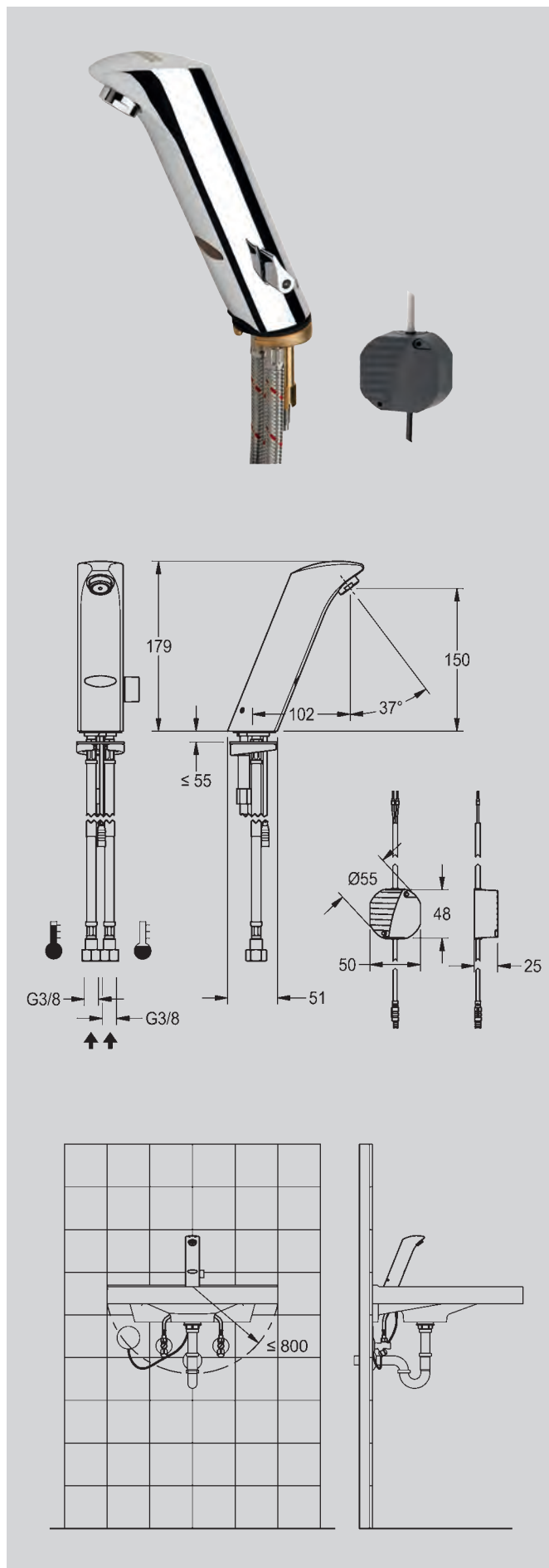
AQUA 135	5209 01 23
----------	------------

### Technische Angaben

Mindestfließdruck:	1,0 bar
Berechnungsdurchfluss:	0,10 l/s
Volumenstrom:	0,10 l/s bei 3 bar Fließdruck
Anschlussspannung:	230 V AC
Betriebsspannung:	6 V DC
Schutzart:	IP 55

### Zubehör

- Fernbedienung zur Einstellung der Funktionsparameter  
**Z-AQUA091** 5207 10 00
- Verlängerungskabel  
**AQRE9 15** 85-032-12.050 3 m  
**AQRE9 16** 85-032-12.051 10 m
- diebstahlhemmender Luftsprudler  
**Z-AQUA087** 81-013-03.058



### Ausschreibungstext

#### PROTRONIC-S – netzabhängige, opto-elektronisch gesteuerte Waschtisch-Mischbatterie DN 15

mit Temperaturwahlhebel und Luftsprudler mit integriertem Durchflussmengenregler. Zum Anschluss an Warm- und Kaltwasser.

Einzelsteuerung mit Steuerelektronik, Magnetventilkartusche und Sensor integriert in stabilem Ganzmetallgehäuse, Messing poliert verchromt. Mit volumenreduzierter Wasserführung. Dynamische Bewegungserkennung, Sicherheitsabschaltung bei Dauerreflexion. Anschlusschläuche mit integrierten Rückflussverhinderern und Sieben und Steckernetzteil. Mit fein einstellbarem und verdrehsicherem Temperaturanschlag. Inklusive Verschlussblende für verdeckte Mischeinrichtung. Wandeinbau-Netzteil im Kunststoffgehäuse mit 2 m langem Anschlusskabel mit Aderendhülsen.

Aktivierbare Funktionen über Touch-Code am Sensor: Aktivierung / Deaktivierung der Hygienespülung (24h nach letzter Betätigung für 10 s), Reinigungsabschaltung (3 min), Befüllfunktion (60 s) und Anzeige der letzten Auslösung.

Einstellbare Funktionsparameter über optionale Fernbedienung: Intervallzeit (8, 24, 36 oder 48h) und Spülzeit (10 s - 10 min) für die automatische Hygienespülung und Dauerlauf (z.B. thermische Desinfektion).

Typ	Artikel-Nummer
-----	----------------

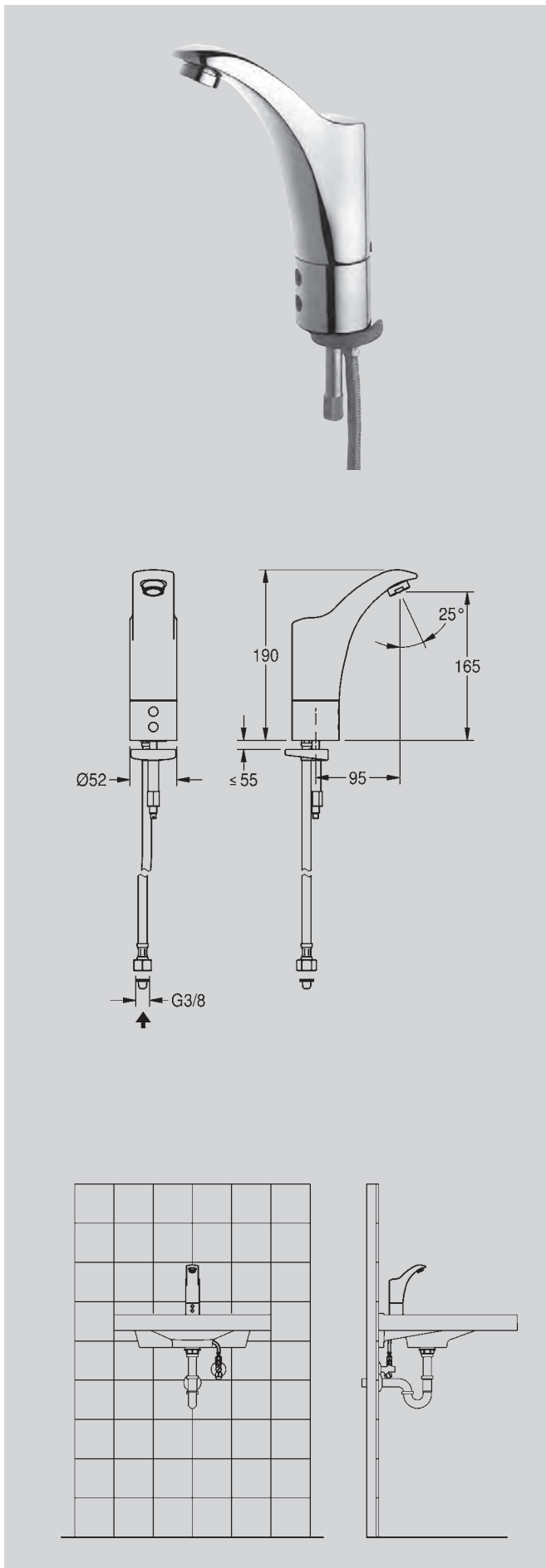
AQUA134	5208 01 23
---------	------------

### Technische Angaben

Mindestfließdruck:	1,0 bar
Berechnungsdurchfluss:	TW 0,07 l/s; TWW 0,07 l/s
Volumenstrom:	0,10 l/s bei 3 bar Fließdruck
Anschlussspannung:	230 V AC
Betriebsspannung:	6 V DC
Schutzart:	IP 55

### Zubehör

- Fernbedienung zur Einstellung der Funktionsparameter  
**Z-AQUA091** 5207 10 00
- Verlängerungskabel  
**AQRE915** 85-032-12.050 3 m  
**AQRE916** 85-032-12.051 10 m
- diebstahlhemmender Luftsprudler  
**Z-AQUA087** 81-013-03.058



### Ausschreibungstext

#### PROTRONIC-C – netzunabhängige, opto-elektronisch gesteuerte Waschtischarmatur DN 15

mit Luftsprudler mit integriertem Durchflussmengenregler, geeignet für Nassräume. Zum Anschluss an vorgemischtes Warmwasser oder Kaltwasser.

Einzelsteuerung mit Steuerelektronik, Magnetventilkartusche, handelsüblicher 6 V-Lithium-Batterie und Sensor integriert im stabilen, zweiseitigen Ganzmetallgehäuse, Messing poliert verchromt. Mit Batteriekontrollanzeige, Sicherheitsabschaltung bei zu geringer Spannung oder Dauerreflexion und Sensor mit automatischem Sensitivitätsabgleich. Anschlusschlauch mit Sieb.

Einstellbarer Funktionsparameter über optionale Fernbedienung: Automatische Hygienespülung zur Vermeidung von Stagnationswasser und Reinigungsabschaltung.

Typ	Artikel-Nummer
-----	----------------

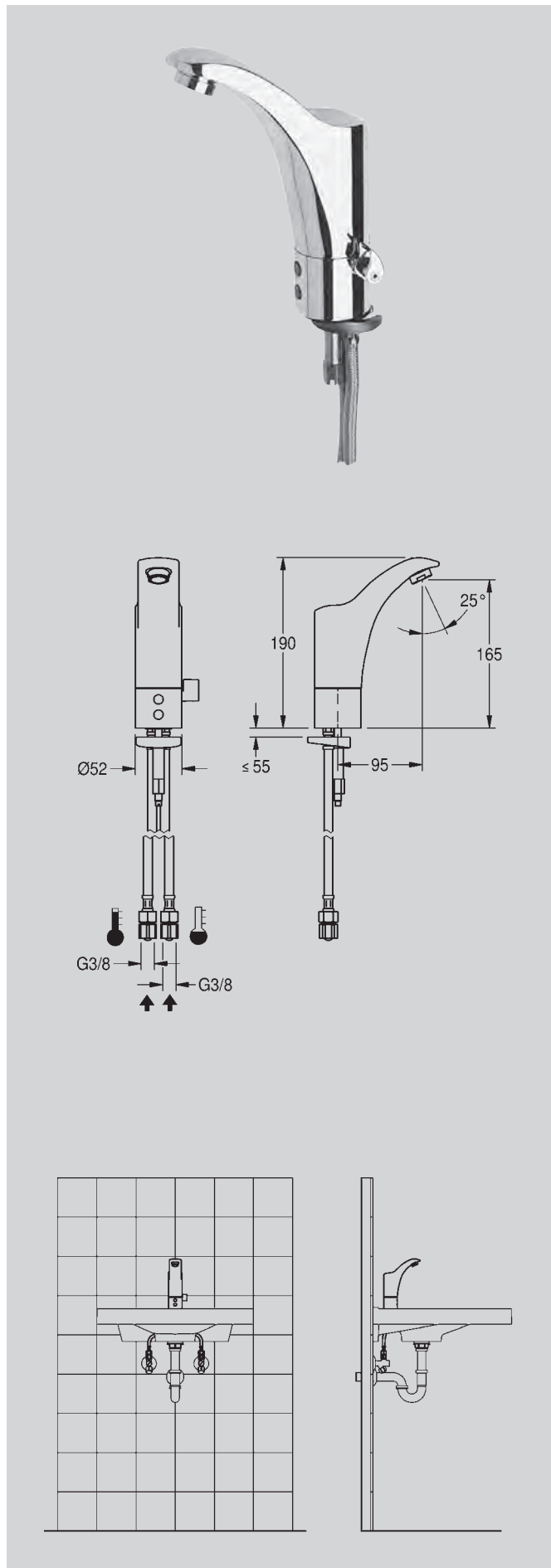
AQRE131	5181 10 23
---------	------------

### Technische Angaben

Mindestfließdruck:	1,0 bar
Berechnungsdurchfluss:	0,10 l/s
Volumenstrom:	0,10 l/s bei 3 bar Fließdruck
Stromversorgung:	6 V-Lithium-Batterie (CR-P2)
Schutzart:	IP 67

### Zubehör

- Fernbedienung zur Einstellung der Funktionsparameter  
**Z-AQUA091** 5207 10 00
- diebstahlhemmender Luftsprudler  
**Z-AQUA087** 81-013-03.058



## Ausschreibungstext

### PROTRONIC-C – netzunabhängige, opto-elektronisch gesteuerte Waschtisch-Mischbatterie DN 15

mit Luftsprudler mit integriertem Durchflussmengenregler, geeignet für Nassräume. Zum Anschluss an Warm- und Kaltwasser.

Einzelsteuerung mit Steuerelektronik, Magnetventilkartusche, handelsüblicher 6 V-Lithium-Batterie und Sensor integriert im stabilen, zweiteiligen Ganzmetallgehäuse, Messing poliert verchromt. Mit Batteriekontrollanzeige, Sicherheitsabschaltung bei zu geringer Spannung oder Dauerreflexion und Sensor mit automatischem Sensitivitätsabgleich. Anschlussschläuche mit Anschlussstück, Rückflussverhinderer und Sieb.

Einstellbarer Funktionsparameter über optionale Fernbedienung: Automatische Hygienespülung zur Vermeidung von Stagnationswasser und Reinigungsabschaltung.

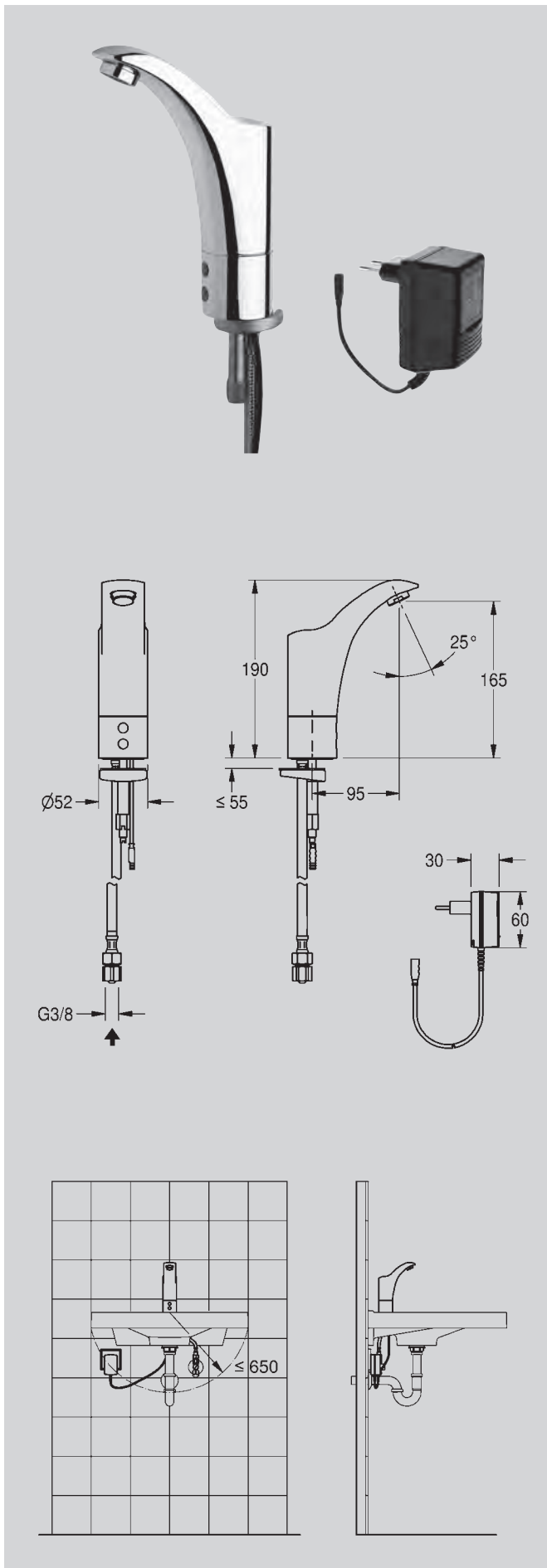
Typ	Artikel-Nummer	
AQRE130	5180 10 23	mit Temperaturwahlhebel
AQRE132	5182 10 23	mit verdeckter Mischeinrichtung

## Technische Angaben

Mindestfließdruck:	1,0 bar
Berechnungsdurchfluss:	TW 0,07 l/s, TWW 0,07 l/s
Volumenstrom:	0,10 l/s bei 3 bar Fließdruck
Stromversorgung:	6 V-Lithium-Batterie (CR-P2)
Schutzart:	IP 67

## Zubehör

- Fernbedienung zur Einstellung der Funktionsparameter  
**Z-AQUA091** 5207 10 00
- diebstahlhemmender Luftsprudler  
**Z-AQUA087** 81-013-03.058



### Ausschreibungstext

#### PROTRONIC-C – netzabhängige, opto-elektronisch gesteuerte Waschtischarmatur DN 15

und Luftsprudler mit integriertem Durchflussmengenregler. Zum Anschluss an vorgemischtes Warmwasser oder Kaltwasser.

Einzelsteuerung mit Steuerelektronik, Magnetventilkartusche und Sensor integriert im stabilen, zweiteiligen Ganzmetallgehäuse, Messing poliert verchromt. Sensor mit automatischem Sensitivitätsabgleich und Sicherheitsabschaltung bei Dauerreflexion. Anschlussschlauch mit Sieb und Steckernetzteil

Einstellbarer Funktionsparameter über optionale Fernbedienung: Automatische Hygienespülung zur Vermeidung von Stagnationswasser und Reinigungsabschaltung.

Typ	Artikel-Nummer
-----	----------------

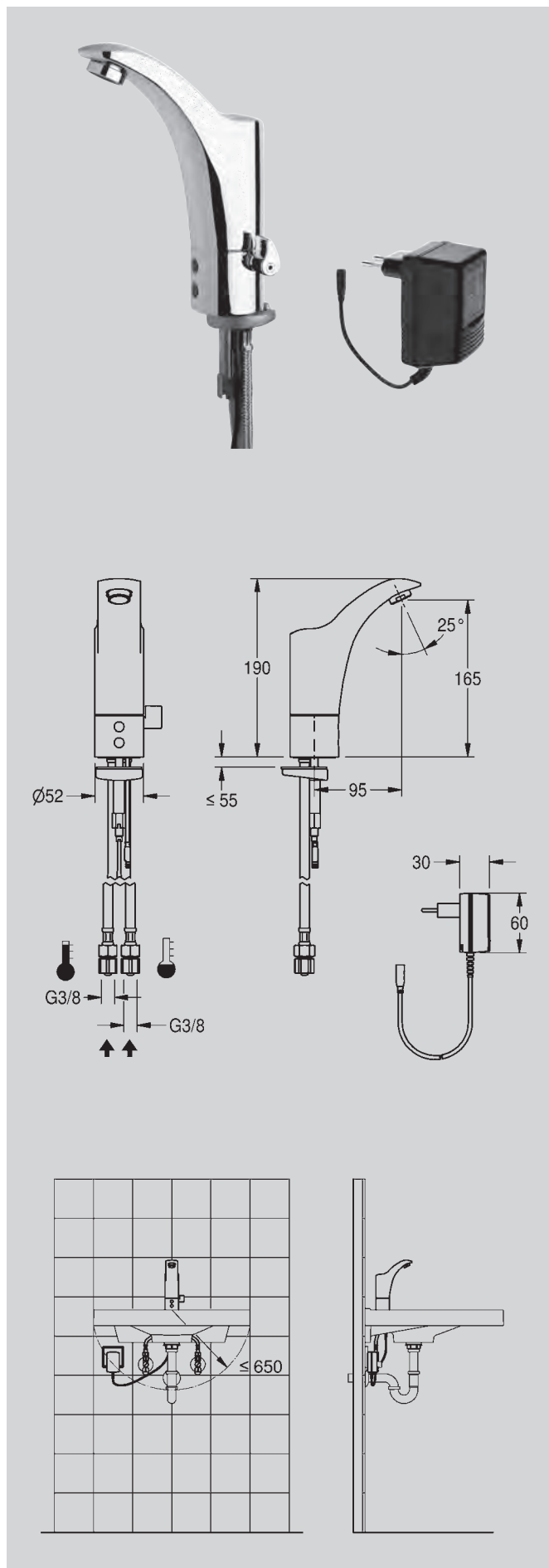
AQRE134	5184 21 23
---------	------------

### Technische Angaben

Mindestfließdruck:	1,0 bar
Berechnungsdurchfluss:	0,10 l/s
Volumenstrom:	0,10 l/s bei 3 bar Fließdruck
Anschlussspannung:	230 V AC
Betriebsspannung:	12 V DC
Schutzart:	IP 45

### Zubehör

- Fernbedienung zur Einstellung der Funktionsparameter  
**Z-AQUA091** 5207 10 00
- Verlängerungskabel  
**AQRE9 15** 85-032-12.050 3 m  
**AQRE9 16** 85-032-12.051 10 m
- diebstahlhemmender Luftsprudler  
**Z-AQUA087** 81-013-03.058



### Ausschreibungstext

#### PROTRONIC-C – netzabhängige, opto-elektronisch gesteuerte Waschtisch-Mischbatterie DN 15

und Luftsprudler mit integriertem Durchflussmengenregler. Zum Anschluss an Warm- und Kaltwasser.

Einzelsteuerung mit Steuerelektronik, Magnetventilkartusche und Sensor integriert im stabilen, zweiteiligen Ganzmetallgehäuse, Messing poliert verchromt. Sensor mit automatischem Sensitivitätsabgleich und Sicherheitsabschaltung bei Dauerreflexion. Anschlusschlauch mit Sieb und Steckernetzteil.

Einstellbarer Funktionsparameter über optionale Fernbedienung: Automatische Hygienespülung zur Vermeidung von Stagnationswasser und Reinigungsabschaltung.

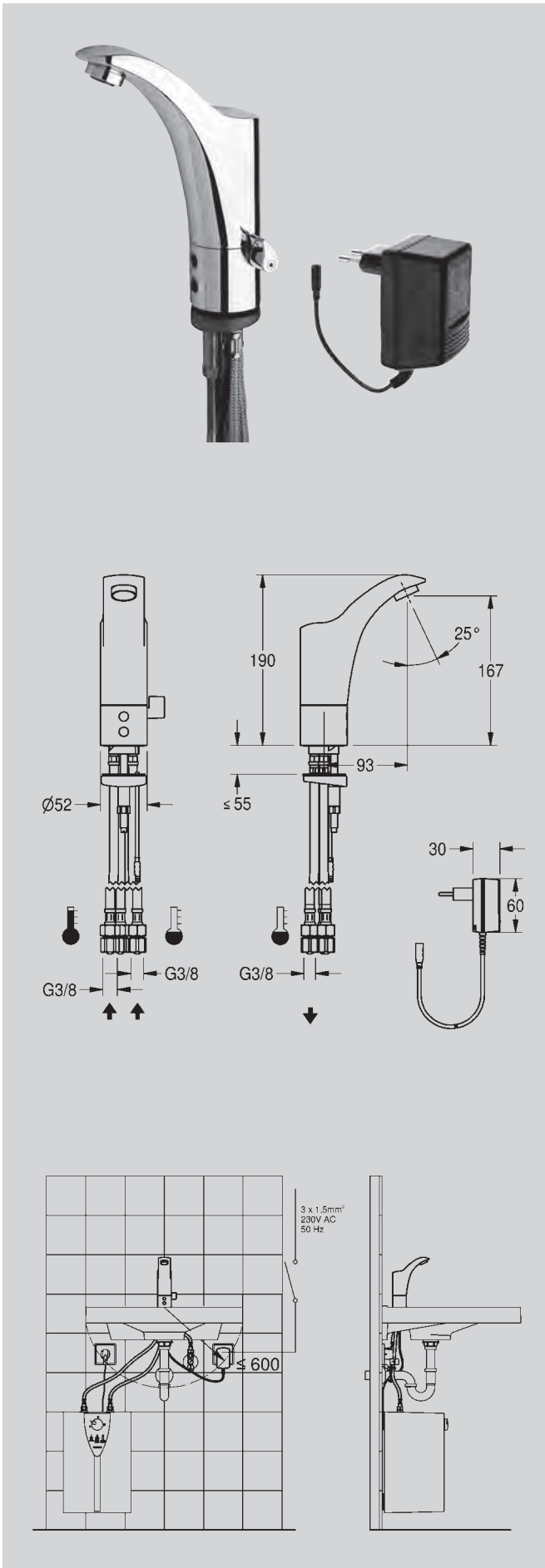
Typ	Artikel-Nummer	
AQRE133	5183 21 23	mit Temperaturwahlhebel
AQRE135	5185 21 23	mit verdeckter Mischeinrichtung

### Technische Angaben

Mindestfließdruck:	1,0 bar
Berechnungsdurchfluss:	TW 0,07 l/s; TWW 0,07 l/s
Volumenstrom:	0,10 l/s bei 3 bar Fließdruck
Anschlussspannung:	230 V AC
Betriebsspannung:	12 V DC
Schutzart:	IP 45

### Zubehör

- Fernbedienung zur Einstellung der Funktionsparameter  
**Z-AQUA091** 5207 10 00
- Verlängerungskabel  
**AQRE915** 85-032-12.050 3 m  
**AQRE916** 85-032-12.051 10 m
- diebstahlhemmender Luftsprudler  
**Z-AQUA087** 81-013-03.058



### Ausschreibungstext

**PROTRONIC-C – opto-elektronisch gesteuerte Waschtisch-Mischbatterie DN 15 zum Anschluss an offene Untertischspeicher,**

mit Temperaturwahlhebel, diebstahlhemmendem Strahlregler, Stecker-Netzteil und Anschlussschläuchen, zum Anschluss an Kaltwasser.

Einzelsteuerung mit Steuerelektronik, Magnetventilkartusche und Sensor integriert im stabilen, zweiteiligen Ganzmetallgehäuse, Messing poliert verchromt. Sensor mit automatischem Sensitivitätsabgleich sowie Sicherheitsabschaltung bei Dauerreflexion.

Einstellbarer Funktionsparameter über optionale Fernbedienung: Automatische Hygienespülung zur Vermeidung von Stagnationswasser und Reinigungsabschaltung.

Typ	Artikel-Nummer
-----	----------------

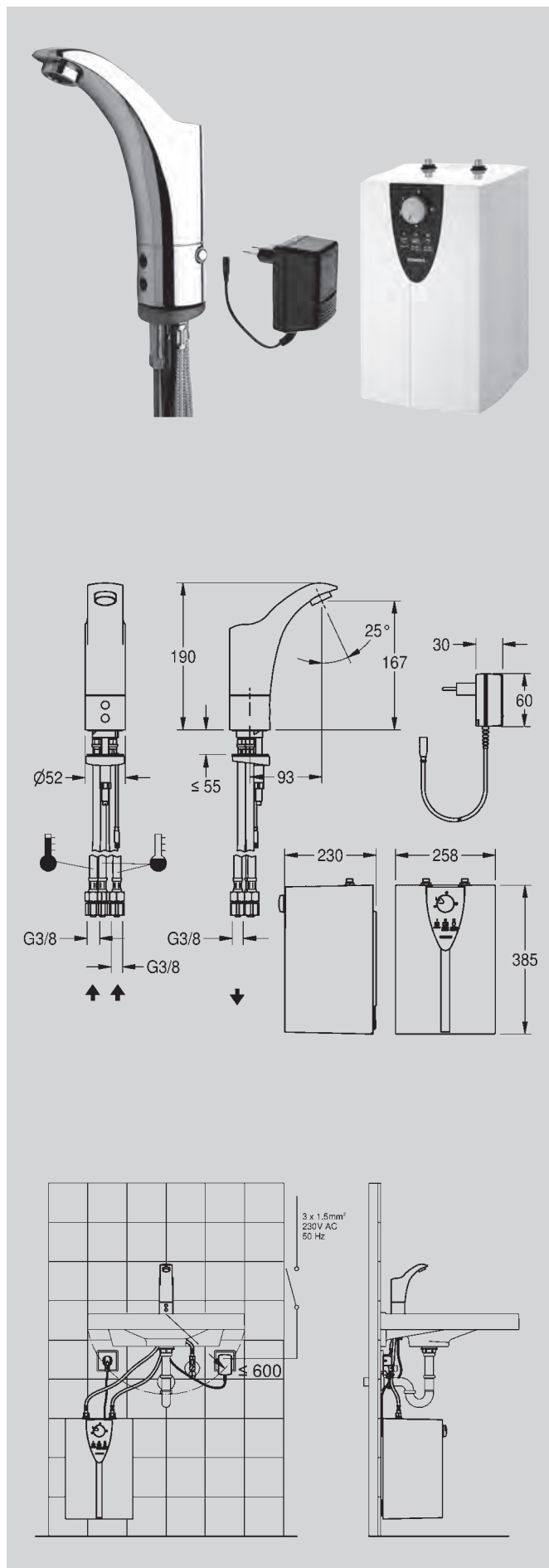
AQRE136	5188 21 23
---------	------------

### Technische Angaben

Mindestfließdruck:	1,0 bar
Berechnungsdurchfluss:	0,08 l/s
Volumenstrom:	0,08 l/s bei 3 bar Fließdruck
Anschlussspannung:	230 V AC
Betriebsspannung:	12 V DC
Schutzart:	IP 45

### Zubehör

- Fernbedienung zur Einstellung der Funktionsparameter  
**Z-AQUA091** 5207 10 00
- Verlängerungskabel  
**AQRE9 15** 85-032-12.050 3 m  
**AQRE9 16** 85-032-12.051 10 m



### Ausschreibungstext

#### PROTRONIC-C – opto-elektronisch gesteuerte Waschtischarmatur DN 15 mit offenem 5 l-Untertischspeicher,

Steckernetzteil und diebstahlhemmendem Strahlregler. Mit Anschlussschläuchen, zum Anschluss an Kaltwasser.

Einzelsteuerung mit Steuerelektronik, Magnetventilkartusche und Sensor integriert im stabilen, zweiteiligen Ganzmetallgehäuse, Messing poliert verchromt. Sensor mit automatischem Sensitivitätsabgleich sowie Sicherheitsabschaltung bei Dauerreflexion.

Untertischspeicher mit Temperaturwahlregler mit Begrenzung auf 38 °C, Trockengehschutz, automatischer Wiedereinschaltung und Frostschutzautomatik, Signallampe, Anschlusskabel 0,5 m mit Winkelstecker. VDE geprüft und spritzwassergeschützt.

Einstellbarer Funktionsparameter über optionale Fernbedienung: Automatische Hygienespülung zur Vermeidung von Stagnationswasser und Reinigungsabschaltung.

Typ	Artikel-Nummer
-----	----------------

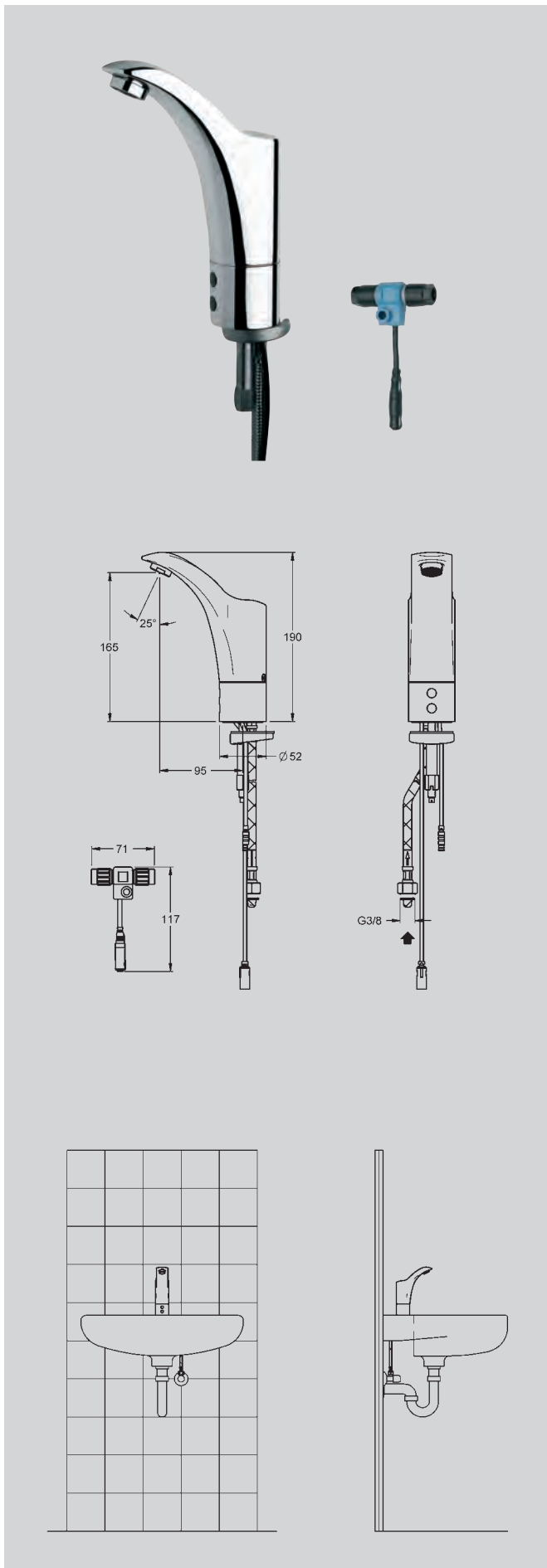
AQRE141	5189 21 23
---------	------------

### Technische Angaben

Mindestfließdruck:	1,0 bar
Berechnungsdurchfluss:	0,08 l/s
Volumenstrom:	0,08 l/s bei 3 bar Fließdruck
Anschlussspannung:	230 V AC
Leistungsaufnahme:	ca. 2,1 kW
Schutzart:	IP 24

### Zubehör

- Fernbedienung zur Einstellung der Funktionsparameter  
**Z-AQUA091** 5207 10 00
- Verlängerungskabel  
**AQRE915** 85-032-12.050 3 m  
**AQRE916** 85-032-12.051 10 m



### Ausschreibungstext

#### PROTRONIC – A3000 open opto-elektronisch gesteuerte Waschtischarmatur DN 15

zum Anschluss an vorgemischtes Warmwasser oder Kaltwasser. Einzelsteuerung mit Elektronikmodul, Magnetventilkartusche und Sensor integriert im stabilen, zweiteiligen Ganzmetallgehäuse, Messing poliert verchromt. Mit diebstahlhemmendem Luftsprudler mit integriertem Durchflussmengenregler, Anschlussschlauch und Sieb, wasserdichtem Elektro-T-Verteiler zum Anschluss an Systemkabel. Mit Möglichkeit der externen Steuerung wie Armatureneinstellung und Kommunikation über ECC-Funktionscontroller.

Steuerfunktionen:

- Hygienespülung (10 s), 24 Stunden nach letzter Betätigung
- Sicherheitsabschaltung nach 5 min Dauerreflexion

Zusatzfunktionen mit ECC-Funktionscontroller (Ethernet):

- Automatische thermische Desinfektion entsprechend DVGW Arbeitsblatt W 551 sowie Sicherheitsabschaltung
- Reinigungsabschaltung

Typ	Artikel-Nummer
-----	----------------

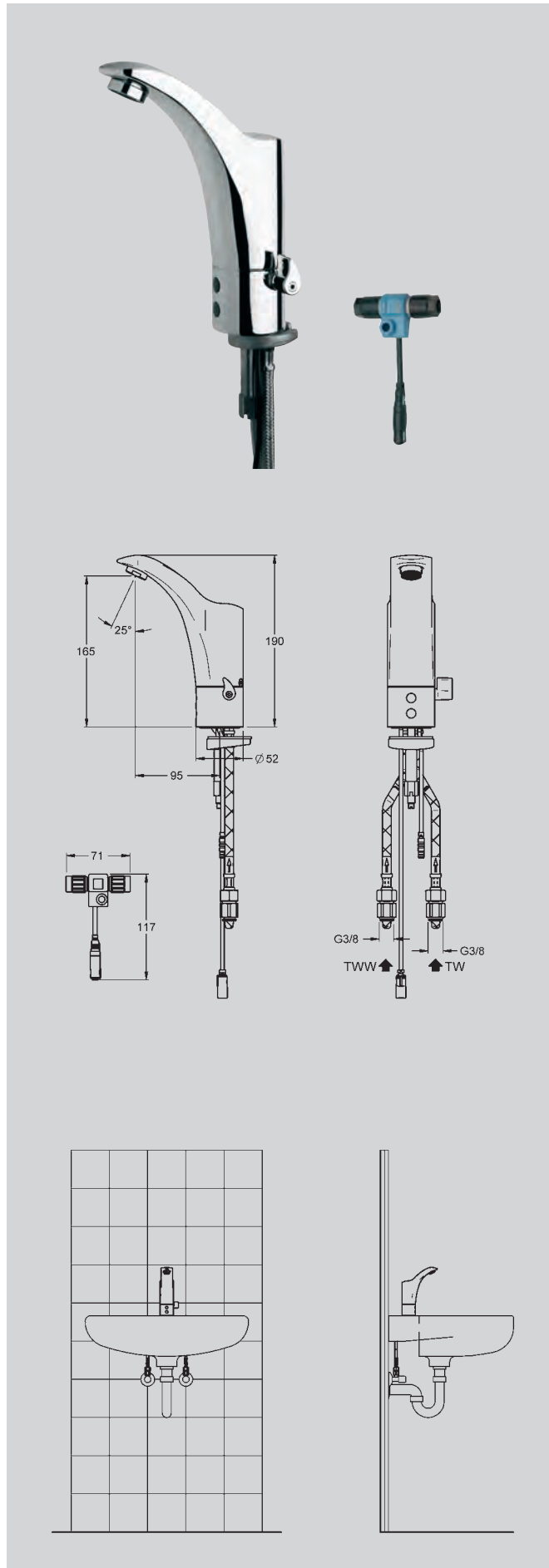
AQUA103	5151 06 23
---------	------------

### Technische Angaben

Mindestfließdruck:	1,0 bar
Berechnungsdurchfluss:	0,10 l/s
Volumenstrom:	0,10 l/s bei 3 bar Fließdruck
Anschlussspannung:	24 V DC
Leistungsaufnahme:	2,5 W
Kommunikation:	Ethernet über ECC-Funktionscontroller
Schutzart:	IP 68

### Hinweis

AQUA 3000 open-Systemzubehör siehe Seite 90 – 95



### Ausschreibungstext

#### PROTRONIC – A3000 open opto-elektronisch gesteuerte Waschtisch-Mischbatterie DN 15

zum Anschluss an Warm- und Kaltwasser. Einzelsteuerung mit Elektronikmodul, Magnetventilkartusche und Sensor integriert im stabilen, zweiteiligen Ganzmetallgehäuse, Messing poliert verchromt. Mit diebstahlhemmendem Luftsprudler mit integriertem Durchflussmengenregler, Anschlussschläuchen, Rückflussverhinderer, Sieb und wasserdichtem Elektro-T-Verteiler zum Anschluss an Systemkabel. Mit Möglichkeit der externen Steuerung wie Armatureneinstellung und Kommunikation über ECC-Funktionscontroller.

Steuerfunktionen:

- Hygienespülung (10 s), 24 Stunden nach letzter Betätigung
- Sicherheitsabschaltung nach 5 min Dauerreflexion

Zusatzfunktionen mit ECC-Funktionscontroller (Ethernet):

- Automatische thermische Desinfektion entsprechend DVGW Arbeitsblatt W 551 sowie Sicherheitsabschaltung
- Reinigungsabschaltung

Typ	Artikel-Nummer
-----	----------------

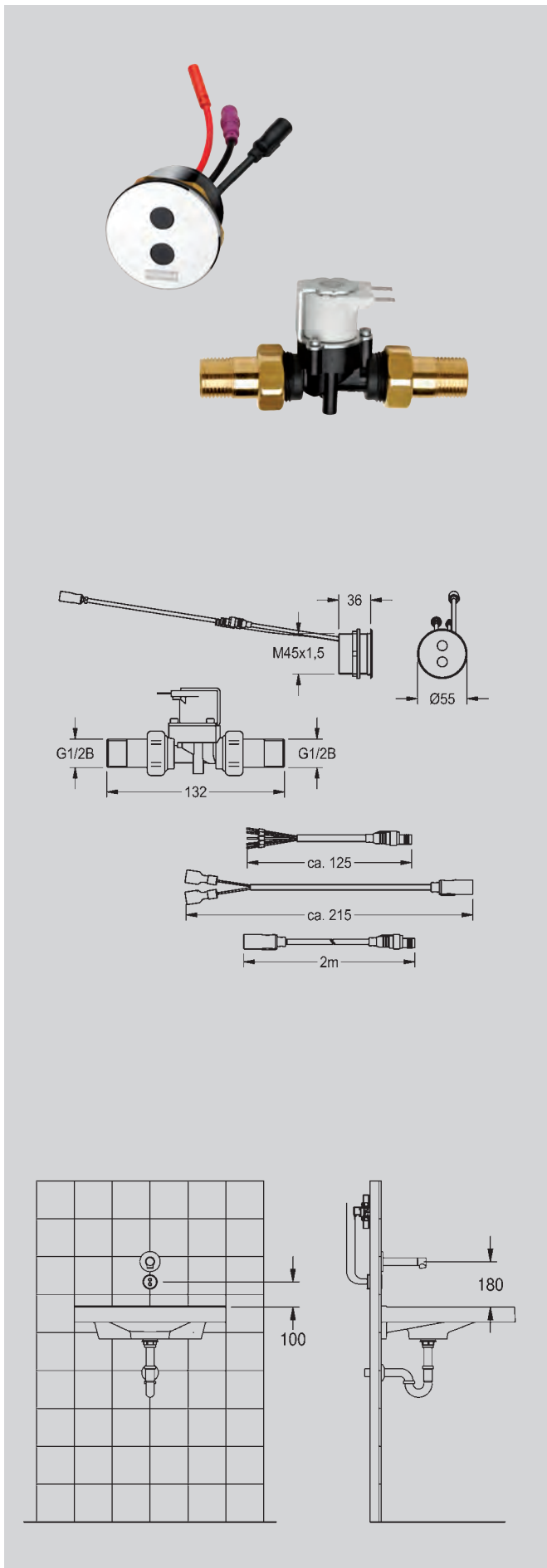
AQUA102	5150 06 23
---------	------------

### Technische Angaben

Mindestfließdruck:	1,0 bar
Berechnungsdurchfluss:	TW 0,07 l/s, TWW 0,07 l/s
Volumenstrom:	0,10 l/s bei 3 bar Fließdruck
Anschlussspannung:	24 V DC
Leistungsaufnahme:	2,5 W
Kommunikation:	Ethernet über ECC-Funktionscontroller
Schutzart:	IP 68

### Hinweis

AQUA 3000 open-Systemzubehör siehe Seite 90 – 95



### Ausschreibungstext

#### PROTRONIC – A3000 open opto-elektronisch gesteuerte Wascharmatur DN 15 in Kombinationsbauweise

für Hinterwandinstallation. Zum Anschluss an vorgemischtes Warmwasser oder Kaltwasser.

Einzelsteuerung in Kombinationsbauweise mit rundem, von hinten verschraubbarem opto-elektronischem Sensor, poliert verchromt, mit integrierter Steuerelektronik, Verdrehsicherung, Magnetventil mit beiderseits flachdichtenden Verschraubungen mit Außengewinde, Aktor-Verlängerungskabel 2 m und Anschlusskabel für externe Spannungsversorgung. Mit Möglichkeit der externen Steuerung, wie Armatureneinstellung und Kommunikation über ECC-Funktionscontroller.

Steuerfunktionen:

- Hygienespülung (10 s), 24 Stunden nach letzter Betätigung
- Sicherheitsabschaltung nach 5 min Dauerreflexion

Zusatzfunktionen mit ECC-Funktionscontroller (Ethernet):

- Automatische thermische Desinfektion entsprechend DVGW Arbeitsblatt W 551 sowie Sicherheitsabschaltung
- Reinigungsabschaltung

Typ	Artikel-Nummer
-----	----------------

AQUA109	5203 06 23
---------	------------

### Technische Angaben

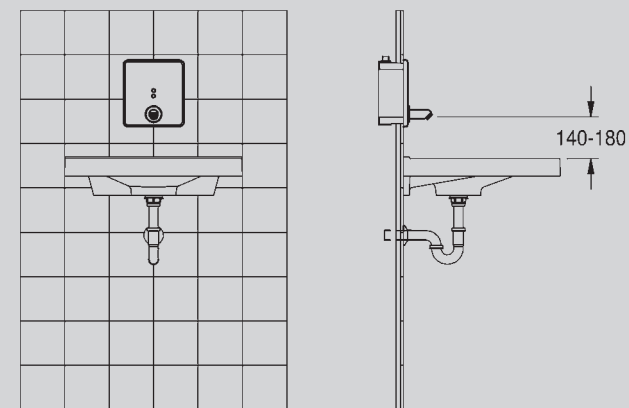
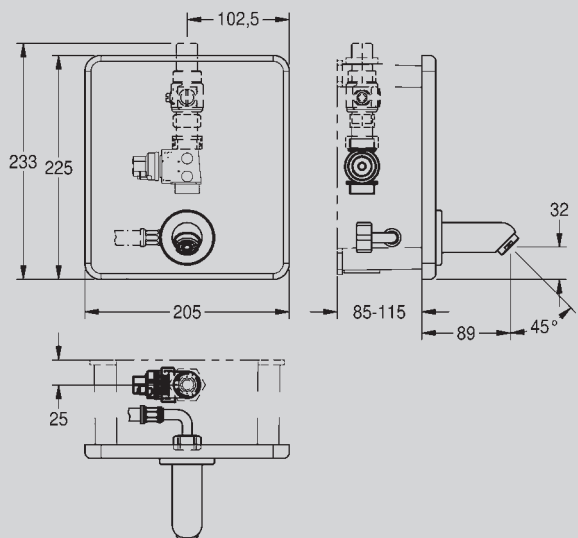
Mindestfließdruck:	1,0 bar
Berechnungsdurchfluss:	0,10 l/s
Volumenstrom:	0,10 l/s bei 3 bar Fließdruck
Anschlussspannung:	24 V DC
Leistungsaufnahme:	7 W
Kommunikation:	Ethernet über ECC-Funktionscontroller
Schutzart:	Elektronik IP 68, Magnetventil IP 40

### Zubehör

- Edelstahlabdeckplatte rund, Ø 136 mm, für Sensoraufnahme  
**Z-AQUA084** 85-100-17.277

### Hinweis

Der Elektro-T-Verteiler ist bei dieser Armatur separat zu bestellen. Die- sen und weiteres AQUA 3000 open-Systemzubehör siehe Seite 90 – 95



### Ausschreibungstext

#### PROTRONIC – A3000 open opto-elektronisch gesteuerte Waschplatzarmatur DN 15

für Wandeinbau. Zum Anschluss an vorgemischtes Warmwasser oder Kaltwasser.

Ausführung als Roh- und Fertigbauset.

Rohbauset mit Wandeinbaukasten 195 x 215 mm, absperrbarer Wassermengenregulierung, Spülstück zum Spülen und Druckprüfen, wasserdichtem Elektro-T-Verteiler zum Anschluss an Systemkabel und Rohbauschutz.

Fertigbauset mit wasserdichtem Elektronikmodul, Magnetventil, Sieb, Halterahmen mit Profildichtung und Edelstahlabdeckplatte mit Sensor und verdeckter Schraubbefestigung. Mit Möglichkeit der externen Steuerung wie Armatureneinstellung und Kommunikation über ECC-Funktionscontroller.

Steuerfunktionen:

- Hygienespülung (10 s), 24 Stunden nach letzter Betätigung
- Sicherheitsabschaltung nach 5 min Dauerreflexion

Zusatzfunktionen mit ECC-Funktionscontroller (Ethernet):

- Automatische thermische Desinfektion entsprechend DVGW Arbeitsblatt W 551 sowie Sicherheitsabschaltung
- Reinigungsabschaltung

Typ	Artikel-Nummer	
AQUA105	5197 06 24-R	Rohbauset
AQUA107	5197 06 24-F	Fertigbauset

### Technische Angaben

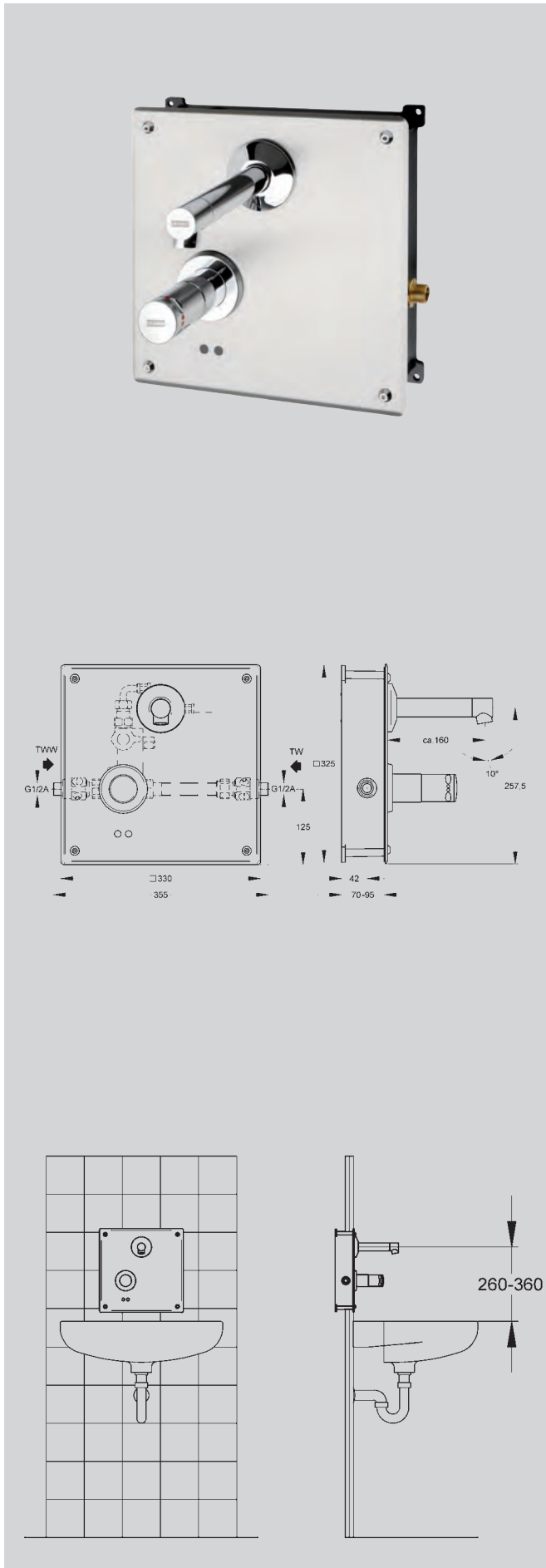
Mindestfließdruck:	1,0 bar
Berechnungsdurchfluss:	0,10 l/s
Volumenstrom:	0,10 l/s bei 3 bar Fließdruck
Anschlussspannung:	24 V DC
Leistungsaufnahme:	2,5 W
Kommunikation:	Ethernet über ECC-Funktionscontroller
Schutzart:	IP 68

### Zubehör

- diebstahlhemmender Luftsprudler  
**Z-AQUA087** 81-013-03.058

### Hinweis

AQUA 3000 open-Systemzubehör siehe Seite 90 – 95



### Ausschreibungstext

#### PROTRONIC – A3000 open opto-elektronisch gesteuerte Thermostatbatterie DN 15

für Wandeinbau. Zum Anschluss an Warm- und Kaltwasser.

Ausführung als Roh- und Fertigbauset.

Rohbauset mit Wandeinbaukasten, absperrbaren Wassermengenregulierungen, Spülstück zum Spülen und Druckprüfen, wasserdichtem Elektro-T-Verteiler zum Anschluss an Systemkabel und Rohbauschutz.

Fertigbauset mit wasserdichtem Elektronikmodul, Funktionsblock aus korrosionsarmem dr-Messing mit integrierter Magnetventilkartusche und Vorrichtung für optionale Bypass-Magnetventilkartusche zur Durchführung einer thermischen Desinfektion, Thermostat mit Dehnstoffelement mit nicht steigender Spindel und Metallgriff mit integriertem Überdreherschutz, Rückflussverhinderer, Siebe, Edelstahlabdeckplatte mit Sensor und diebstahlhemmender Schraubbefestigung. Mit Möglichkeit der externen Steuerung wie Armatureneinstellung und Kommunikation über ECC-Funktionscontroller.

Steuerfunktionen:

- Hygienespülung (10 s), 24 Stunden nach letzter Betätigung
- Sicherheitsabschaltung nach 5 min Dauerreflexion

Zusatzfunktionen mit ECC-Funktionscontroller (Ethernet):

- Automatische thermische Desinfektion entsprechend DVGW Arbeitsblatt W 551 sowie Sicherheitsabschaltung
- Reinigungsabschaltung

Typ	Artikel-Nummer	
AQUA104	5196 06 24-R	Rohbauset
AQUA106	5196 06 24-F	Fertigbauset

Ausführung als PROTRONIC-Waschplatz-Thermostatbatterie mit Kompakt-Systemnetzteil. 230 V AC.

### Technische Angaben

Mindestfließdruck:	1,0 bar
Berechnungsdurchfluss:	TW 0,07 l/s, TWW 0,07 l/s
Volumenstrom:	0,10 l/s bei 3 bar Fließdruck
Volumenstrom Bypass:	0,06 l/s bei 3 bar Fließdruck
Anschlussspannung:	24 V DC
Leistungsaufnahme:	2,5 W
Kommunikation:	Ethernet über ECC-Funktionscontroller
Schutzart:	IP 68

### Hinweis

AQUA 3000 open-Systemzubehör siehe Seite 90 – 95



### Ausschreibungstext

#### MINITHERM-Untertisch-Einzelthermostat DN 10

zur Warmwasserversorgung von Waschtischarmaturen bzw. als thermischer Verbrühungsschutz.

Zur Montage auf dem Warmwasser-Eckventil.

Mit Dehnstoffelement, verdeckter Temperatureinstellung mit Gradskalierung und Innensechskantbetätigung, inkl. Innensechskantschlüssel. Mit Anschlussverschraubungen, integrierten Rückflussverhinderern und Sieben.

Inklusive Anschlussset bestehend aus Anschlussschlauch, Dichtungen und T-Stück für den Einsatz bei Mischarmaturen.

Gehäuse Messing poliert verchromt.

Typ	Artikel-Nummer
-----	----------------

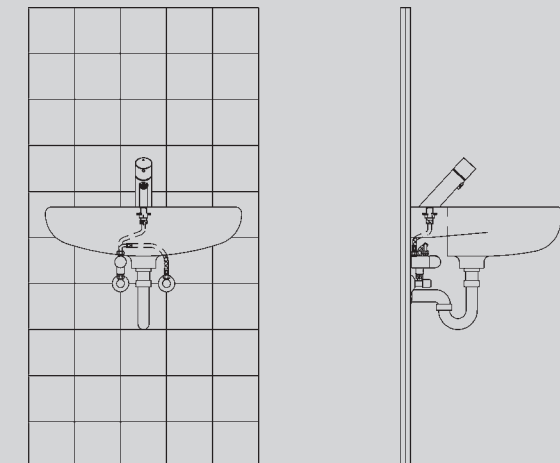
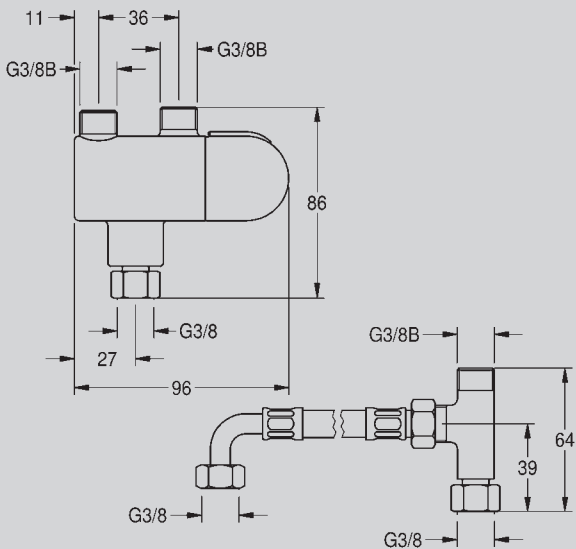
AQRM310	1007 00 13
---------	------------

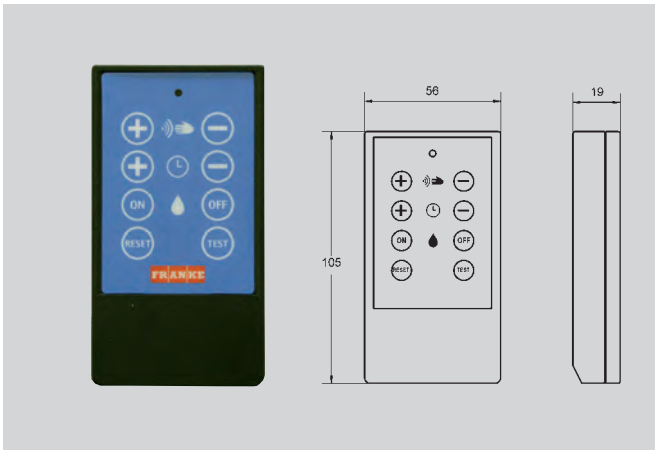
### Technische Angaben

Mindestfließdruck:	1,0 bar
Maximaler Volumenstrom:	ca. 0,33 l/s bei 3 bar Fließdruck
Vorjustierung:	40 °C bei 3 bar
Max. Temperatur am Warmwassereingang:	80 °C

### Hinweis

Auch in Kombination mit Druckspeicher sowie Elektro- bzw. Gasdurchlauferhitzer ab 18 kW einsetzbar.

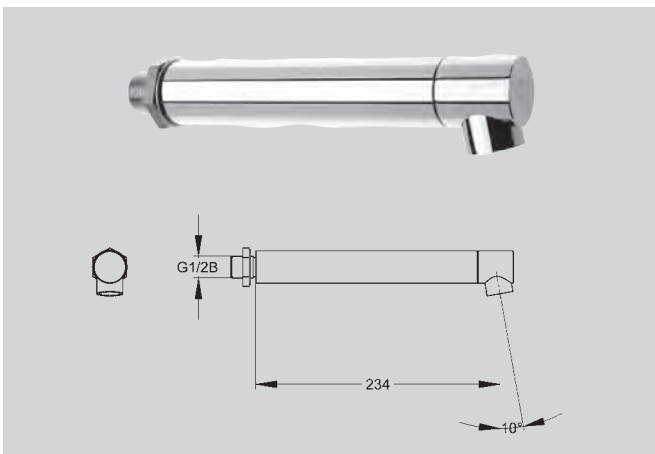




### Ausschreibungstext

**Fernbedienung** für Wasch- und Spülarmaturen der Serien **PROTRONIC / -C / -S**, zur Einstellung der Funktionsparameter.

**Z-AQUA091** 5207 10 00



### Ausschreibungstext

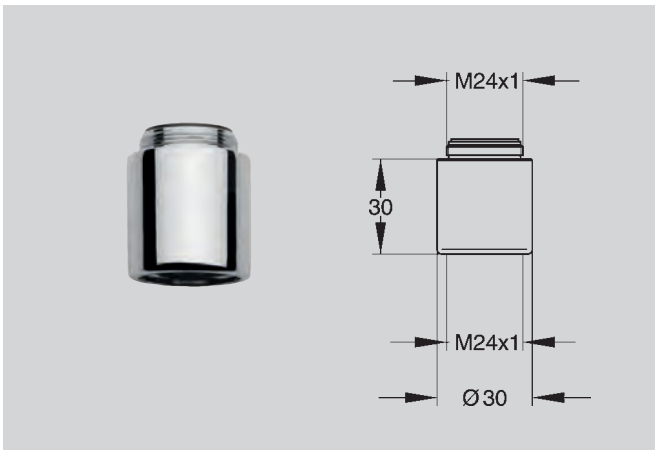
**Wandauslauf DN 15** mit diebstahlhemmendem Luftsprudler, Neigungswinkel 10°.

Messing poliert verchromt.

**AQRM905** 1108 00 23 Ausladung 234 mm

**AQRM906** 1108 01 23 Ausladung 165 mm

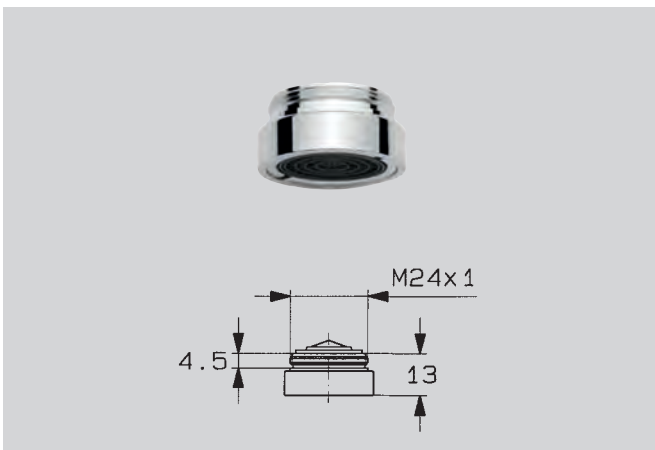
**AQRM907** 1108 02 23 Ausladung 78 mm



### Ausschreibungstext

**Auslaufverlängerung** stapelbar, für Wascharmaturen zur Wandmontage, Außengewinde M 24 × 1, Länge 30 mm.

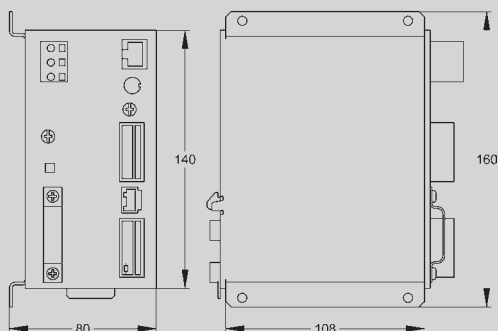
**AQRM909** 8950 00 23



### Ausschreibungstext

**Diebstahlhemmender Luftsprudler** mit integriertem Durchflussmengenregler 0,10 l/s für Wascharmaturen; mit Außengewinde M 24 × 1, mit Schlüssel.

**Z-AQUA087** 81-013-03.058



### Ausschreibungstext

#### ECC-Funktionscontroller – A3000 open

mit Ethernetanschluss für die Netzwerkebene und CAN-Busanschluss für die Armaturenebene sowie mit integriertem Netzteil. Zum Anschluss von AQUA 3000 open-Armaturen/System-Elektronikmodulen bzw. bis zu 200 m Kabellänge zwecks Spannungsversorgung und externer Steuerung wie Armatureneinstellung und Kommunikation.

24 V-Kompakt-Spannungsversorgung in Primär-Schaltregeltechnik. Parallelschaltbar, kurzschluss- und leerlaufest. Zur Montage auf einer 35 mm Normschiene im bauseitigen Schaltschrank oder in einer Elektroverteilung gemäß den gültigen VDE-Vorschriften bzw. zur Wandmontage mit Zugentlastung.

Mit Anschlussmöglichkeit für SD-Kartenmodul (optional) für Datenspeicherung ohne PC Netzwerk, RJ45 Buchse für 10/100 Mbit Standard Ethernet für PC oder Gebäudenetzwerk und Anschluss für unterbrechungsfreie Stromversorgung (optional).

Für Funktionen wie:

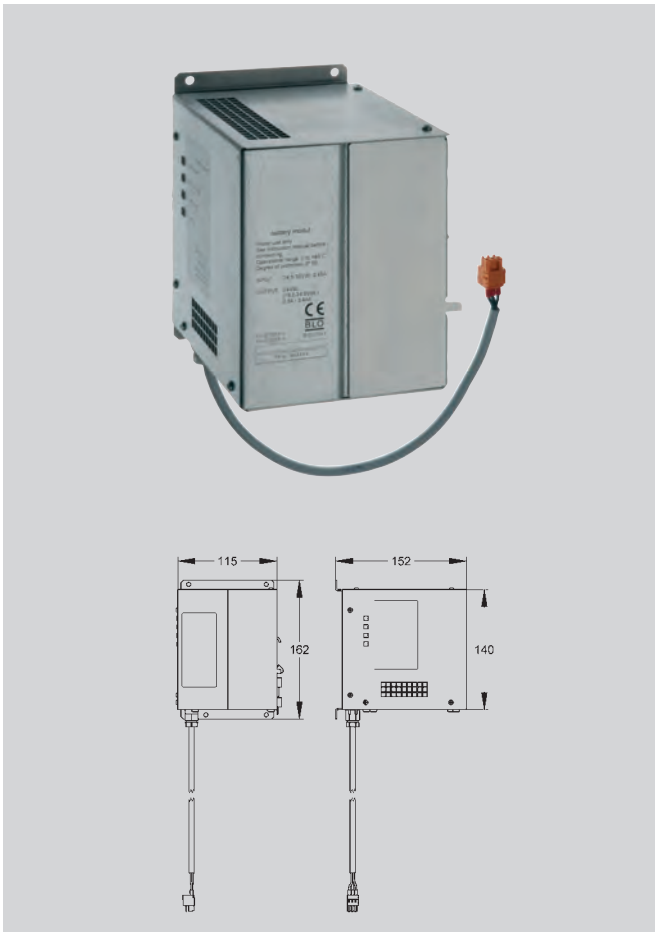
- Starten einer thermischen Desinfektion über Kontakteingang
- Externe Auslösung von Hygienespülungen
- Protokollspeicherung der letzten thermischen Desinfektion sowie 90 Minuten der allgemeinen Temperaturwerte (mit optionalem SD-Kartenmodul)
- Reinigungsabschaltung
- Programm-Modi-Umschaltung (z. B. Nacht- oder Ferienschtaltung, bezahlte/unbezahlte Wasserabgabe)

Typ	Artikel-Nummer
-----	----------------

Z-AQUA005	4893 00 00
-----------	------------

### Technische Angaben

Zulassung nach:	EN 60 950/acc. UL 60 950/ VDE 0805 (SELV) EN 50 178/VDE 160 (PELV) EN 558-2-17/VDE 0100-410 (Save isolation) EN 61 204-3 (EMC)
Eingangsspannung:	230 V AC
Ausgangsspannung:	24 V DC
Ausgangsstrom:	max. 2,5 A (60 W)
Schutzart:	IP 20
Schutzklasse:	I
Versorgung:	max. 32 St. AQUA 3000 open-Armaturen/ System-Elektronikmodule
Kabellänge:	max. 200 m mit AQUA 3000 open-Systemkabel



### Ausschreibungstext

#### Unterbrechungsfreie Stromversorgung – A3000 open

zum Anschluss an ECC-Funktionscontroller als Netzausfallüberbrückung der 230 V AC Primär-Versorgungsspannung.

Betriebserhalt für bis zu 90 Minuten je nach Auslastung der Anlage. Mit integrierter Laderegulierung und wartungsfreiem Bleigel-Akkumodul 24 V DC/3,2 Ah.

**Z-AQUA006** 4895 00 00

### Technische Angaben

Zulassung nach:	EN 61000-6-2; EN 61000-6-3
Versorgungsspannung:	24,5 – 30,0 V DC
Ausgangsspannung:	24 V DC (19,2 – 24,0 V DC)
Ausgangsstrom:	max. 2,5 A/3,2 Ah
Schutzart:	IP 20
Schutzklasse:	III
Sicherung:	2,5 AT

### Ausschreibungstext

#### Kompakt-Systemnetzteil – A3000 open

im wasserdichtem Gehäuse, zur Spannungsversorgung von AQUA 3000 open-Armaturen/System-Elektronikmodulen auf bis zu 100 m Kabellänge. 24 V-Kompakt-Spannungsversorgung in Primär-Schaltregeltechnik. Kurzschluss- und leerlauffest, für Wandmontage.

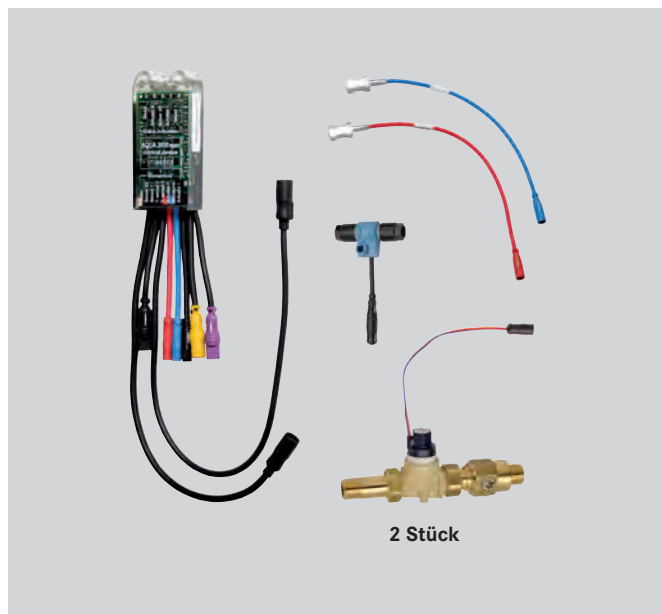
**Z-AQUA007** 4894 00 00

Ausführung mit Aderendhülsen

**Z-AQUA094** 4607 00 00

### Technische Angaben

Zulassung nach:	EN 60 950/acc. UL 60 950/ VDE 0805 (SELV) EN 50 178/VDE 160 (PELV) EN 558-2-17/VDE 0100-410 (Save isolation) EN 61 204-3 (EMC)
Eingangsspannung:	230 V AC
Ausgangsspannung:	24 V DC
Ausgangsstrom:	max. 0,5 A (12 W)
Schutzart:	IP 68
Schutzklasse:	II



### Ausschreibungstext

#### Elektronikmodul – A3000 open für Systemspülung

Kaltwasser (Hygienespülung) und Warmwasser (thermische Desinfektion) über ECC Funktionscontroller. In Kombinationsbausweise für Hinterwandinstallation, mit wasserdichtem Elektronikmodul und Elektro-T-Verteiler zum Anschluss an Systemkabel, 2 Anlegetemperaturfühlern mit 1,5 Meter Verlängerungskabel und 2 Magnetventil-Armaturengruppen DN 15 mit absperbarer Wassermengenregulierung und Sieb. Mit Spülstück zum Spülen und Druckprüfen nach DIN 1988. 24 V DC.

Mindestfließdruck:	1,0 bar
Berechnungsdurchfluss:	TW 0,15 l/s, TWW 0,15 l/s
Volumenstrom:	0,30 l/s bei 3 bar Fließdruck
Anschlussspannung:	24 V DC
Leistungsaufnahme:	4,5 W
Schutzart:	IP 68

**Z-AQUA029** 4350 06 00



### Ausschreibungstext

#### Elektronikmodul – A3000 open für Zirkulationsleitung.

Zur Sicherstellung einer thermischen Behandlung der Zirkulationsleitung. Zeit- und Temperaturwerte objektspezifisch über Servicesoftware parametrierbar. Mit Möglichkeit der Schnellaufheizung der Zirkulation über Armaturenansteuerung. Inklusive Schaltausgängen für Heißwasseranforderung und Warnsignal, Elektro-T-Verteiler sowie 2 Anlegetemperaturfühlern mit 1,5 Meter Verlängerungskabel zur Montage an Vorlauf und Zirkulationsrücklauf. 24 V DC.

**Z-AQUA030** 4898 00 00

Magnetdurchgangsventil – A3000 open zur Kombination mit Elektronikmodul Zirkulationsleitung

**Z-AQUA032** 85-032-01.379



### Ausschreibungstext

#### Elektronikmodul – A3000 open für Trinkwassererwärmer.

Zur Sicherstellung einer thermischen Behandlung von Leitungssystemen und Armaturen. Ansteuerung des Trinkwassererwärmers zur Erhöhung der Speichertemperatur bei thermischen Behandlungen. Inklusive Schaltausgängen für Speichererwärmung und Signalgeber zur Anzeige der erreichten Solltemperatur, Elektro-T-Verteiler sowie einem Anlegetemperaturfühler mit 1,5 Meter Verlängerungskabel zur Montage am Trinkwassererwärmer. 24 V DC.

**Z-AQUA031** 4899 00 00



### Ausschreibungstext

**Systemsoftware – A3000 open** für Standard-PC mit Betriebssystem Windows XP, Vista oder Windows 7 und DOT.NET Framework 2.0 zur Bedienung, Visualisierung und Überwachung von AQUA 3000 open-Armaturen bzw. -Anlagen.

**Z-AQUA009** 4897 00 00



### Ausschreibungstext

**SD-Kartenmodul – A3000 open** mit SD-Karte (1 GB) zum Auslesen von Statistikwerten und Protokollen der thermischen Desinfektion. Zur Weiterverarbeitung der Daten mit Franke Systemssoftware.

**Z-AQUA010** 4603 00 00



### Ausschreibungstext

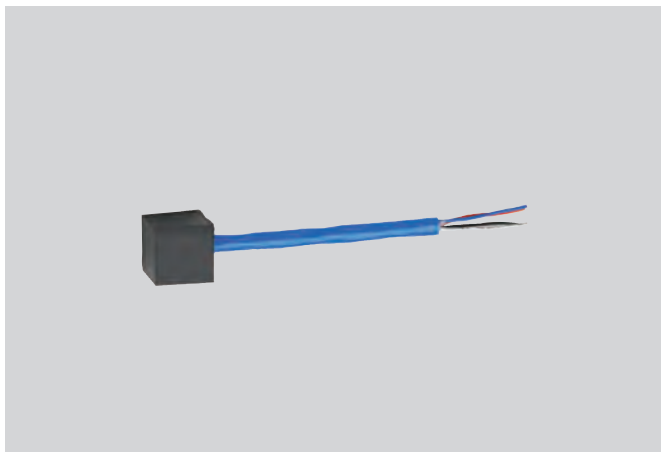
**Systemkabel – A3000 open** zur Verbindung von AQUA 3000 open-Armaturen/System-Elektronikmodulen. Für Spannungsversorgung und Kommunikation. Verlegung im Leerrohr.

Typ: Liv2YY 2 × 2 × 0,75 mm<sup>2</sup>  
 Betriebsspannung: 24 V DC (SELV)  
 Temperaturbereich: -30 °C bis +80 °C

**Z-AQUA077** 84-032-12.563 100 m/Ring  
**Z-AQUA078** 84-032-12.720 25 m/Ring

Halogenfreie Ausführung

**Z-AQUA011** 84-032-12.468 100 m/Ring  
**Z-AQUA012** 84-032-12.534 25 m/Ring



### Ausschreibungstext

**Abschlusswiderstand – A3000 open** zum beidseitigen Endanschluss an das Systemkabel zur Sicherstellung der Datenkommunikation.

**Z-AQUA014** 84-100-17.143



### Ausschreibungstext

**Kupplung für Systemkabel – A3000 open**, Verpackungseinheit 5 Stück.

**Z-AQUA013** 84-032-12.434VPE



### Ausschreibungstext

**Elektro-T-Verteiler – A3000 open**, mit Schutzkappe, zur Verbindung von Elektronikmodul und Systemkabel – A3000 open.

**Z-AQUA075** 84-100-17.166

Verlängerungskabel für Elektronikmodule bei Montage des Elektro-T-Verteilers außerhalb des Wandeinbaukastens, Länge 5 m

**Z-AQUA073** 84-032-12.399



### Ausschreibungstext

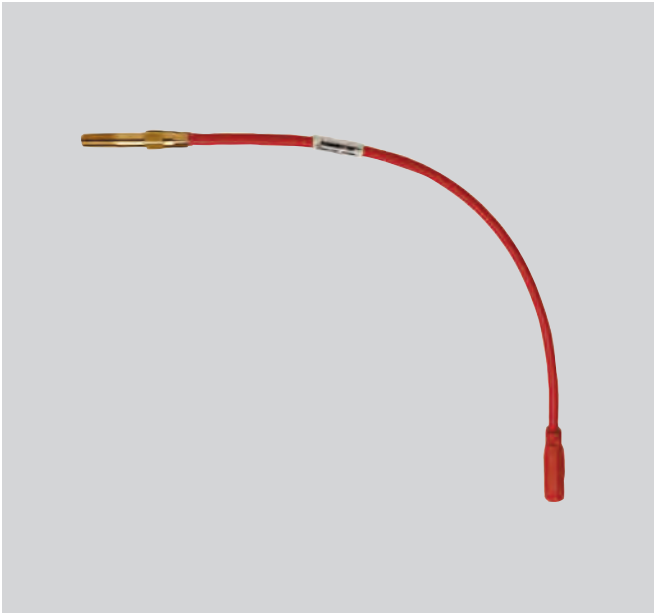
**Bypass-Magnetventilkartusche** mit wasserdichtem Stecker und Sieb als Nachrüst-/Ersatzteilset für Thermostatbatterien mit Funktionsblock, zur Durchführung thermischer Desinfektionen.

Anschlussspannung: 24 V DC

Leistungsaufnahme: 2 W

Schutzart: IP 68

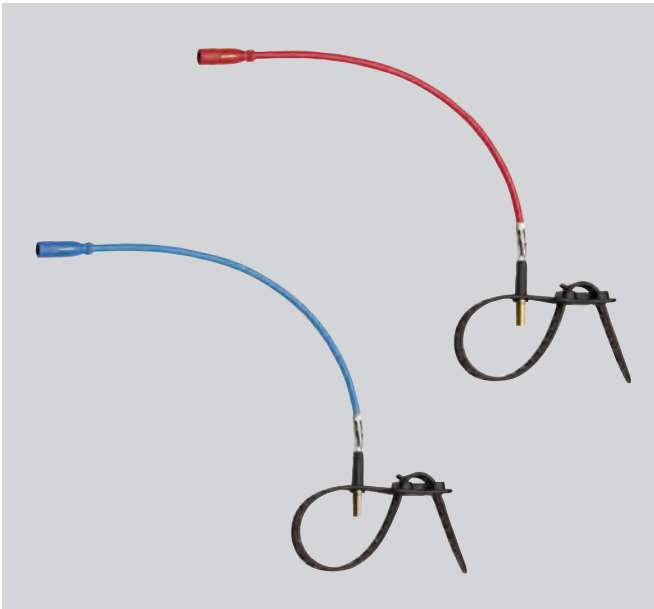
**Z-AQUA015** 85-100-20.521



### Ausschreibungstext

**Einschraub-Temperaturfühler** für den Einsatz bei A3000 open-Thermostatarmaturen mit Funktionsblock zur Erfassung von Temperaturen mit PT1000 Messelement. Ausführung für die Warmwasserseite (TWW/rot), zur überwachten thermischen Desinfektion an der Entnahmearmatur.

**Z-AQUA017** 84-100-17.157



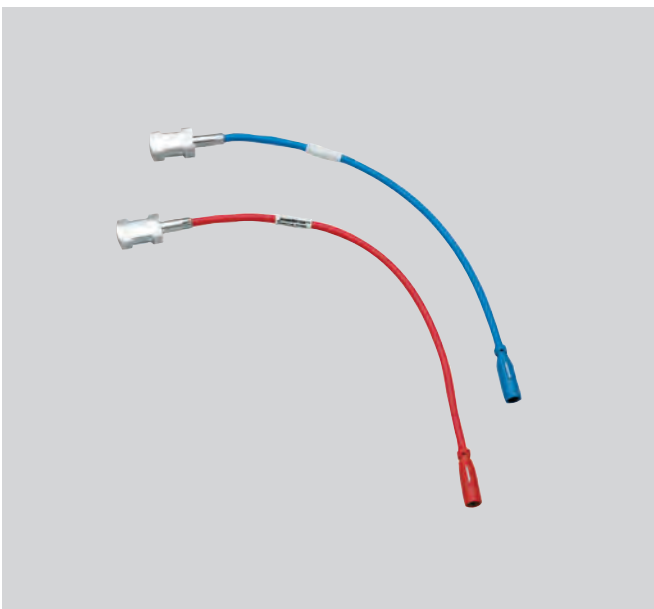
### Ausschreibungstext

**Einsteck-Temperaturfühler** für den Einsatz bei A3000 open-Armaturen zur Erfassung von Temperaturen mit PT1000 Messelement. Ausführung für Wassermengenregulierung, warmwasserseitig (TWW/rot), zur überwachten thermischen Desinfektion an der Entnahmearmatur.

**Z-AQUA018** 84-032-12.518

Ausführung für Wassermengenregulierung, kaltwasserseitig (TW/blau), zur Temperaturüberwachung an der Entnahmearmatur und Möglichkeit der automatischen, temperaturgesteuerten Hygienespülung.

**Z-AQUA019** 84-032-12.519



### Ausschreibungstext

**Anlege-Temperaturfühler** für den Einsatz bei A3000 open-Armaturen zur Erfassung von Temperaturen mit PT1000 Messelement. Für die Warmwasserseite (TWW/rot), zur überwachten thermischen Desinfektion an der Entnahmearmatur.

**Z-AQUA020** 84-100-17.158

Ausführung für die Kaltwasserseite (TW/blau), zur Temperaturüberwachung an der Entnahmearmatur und Möglichkeit der automatischen Hygienespülung.

**Z-AQUA021** 84-100-17.159

