



---

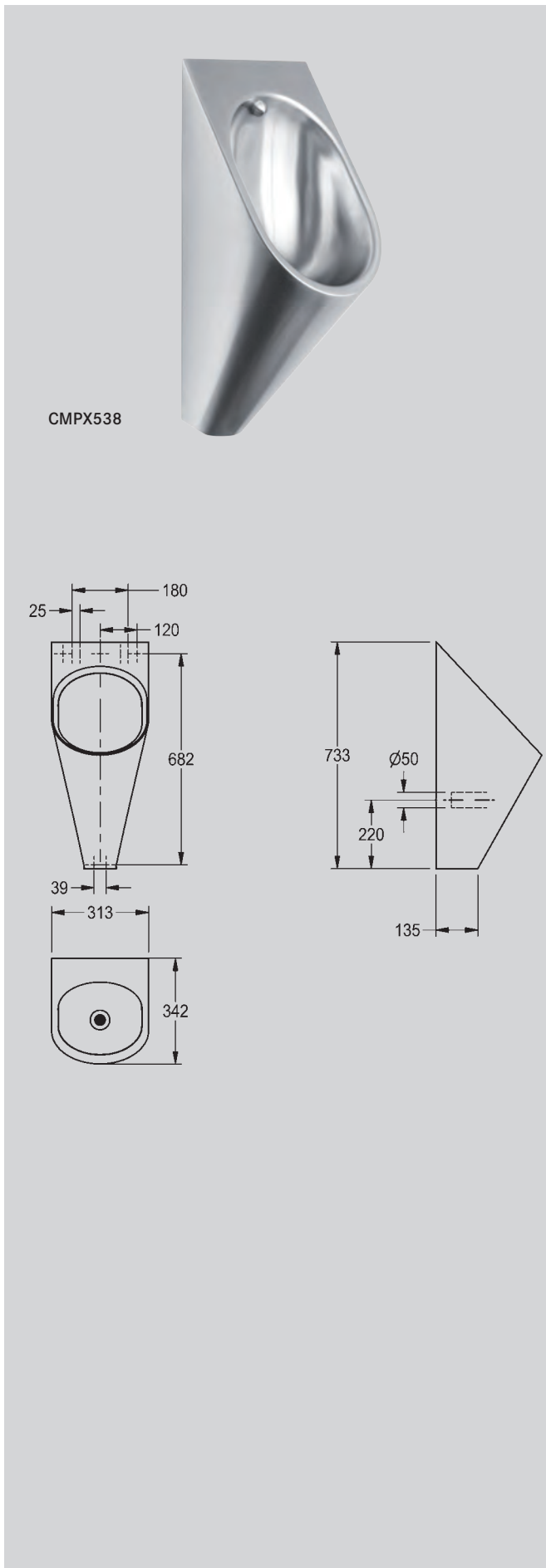
## URINALE/WC'S AUS EDELSTAHL

---

	<b>Seite</b>
Urinalbecken	337
Urinaltrennwände	340
Urinalstand, Reihenurinal	342
WC-Becken	344
Hock-WC	347

---





### Ausschreibungstext

#### Wandurinal

aus Chromnickelstahl, Oberfläche innen und außen seidenmatt, Materialstärke 1,2 mm, Spritzkopf G 1/2 B aus Chromnickelstahl, inkl. Siphon DN 50. Ovale Beckenform, Abgang horizontal nach hinten, verdeckte Montage und Befestigung nach EN 80, Montageleiste und Siebventil.

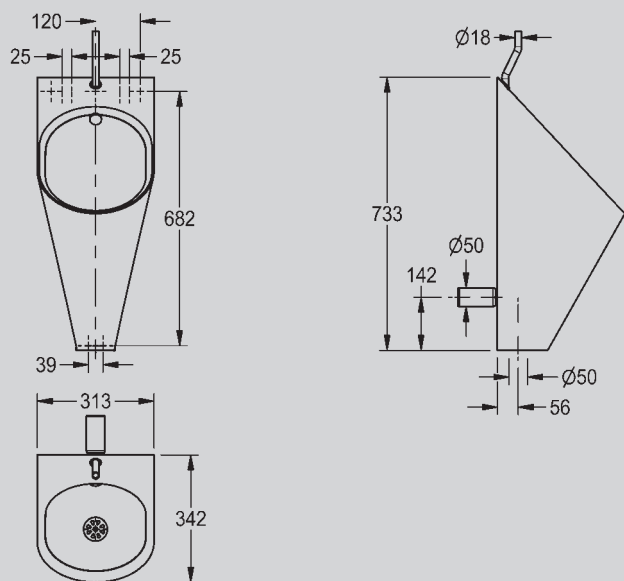
Maße (B × H × T): 313 × 733 × 342 mm

Typ	Artikel-Nummer
-----	----------------

<b>CMPX538</b>	7612210051814
----------------	---------------

Ausführung als wasserloses Wandurinal mit Abgangsbogen DN 50, Montageleiste und Edelstahlventil mit Gummimembrane als Siphon

<b>CMPX538WF</b>	7612210051821
------------------	---------------



### Ausschreibungstext

#### Wandurinal

aus Chromnickelstahl, Oberfläche innen und außen seidenmatt, Materialstärke 1,2 mm, Spritzkopf G 1/2 B aus Chromnickelstahl inkl. Siphon DN 50, mit gekröpftem Spülrohranschluss für Franke-Urinalspüler. Ovale Beckenform, Abgang horizontal nach hinten, verdeckte Montage und Befestigung nach EN 80, Montageleiste und Siebventil.

Maße (B×H×T): 313 × 733 × 342 mm

Typ	Artikel-Nummer
-----	----------------

<b>CMPX538E</b>	7612979000313
-----------------	---------------

### Zubehör (wahlweise)

AQUALINE-Urinaldruckspüler und separates Spülrohr

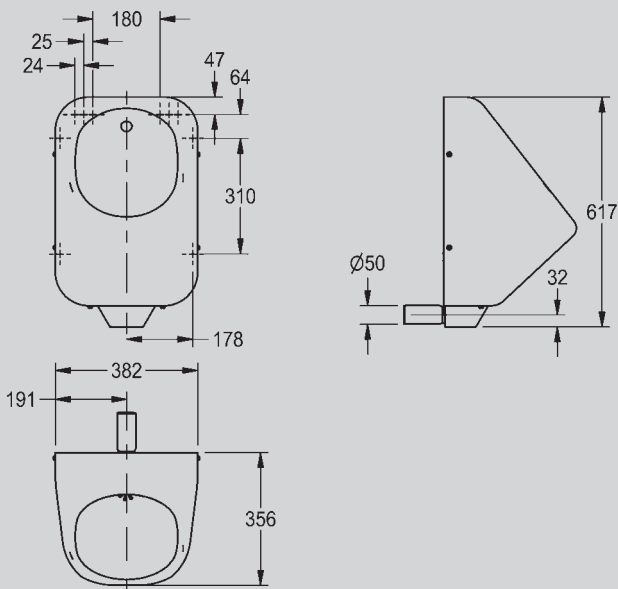
- **AQRM460** 2521 02 22
- **AQRM464** 2521 02 23 Ganzmetallausführung
- **AQRM913** 82-039-08.068 Spülrohr

PROTRONIC-Urinalspüler und separates Spülrohr

- **AQRE430** 5578 00 23
- **Z-AQUA092** 85-100-20.274-01 Spülrohr



CMPX532



### Ausschreibungstext

#### Wandurinal

aus Chromnickelstahl, Oberfläche innen und außen seidenmatt, Materialstärke 1,2 mm, Spritzkopf G 1/2 B aus Chromnickelstahl, inkl. Siphon DN 50. Ovale Beckenform, Abgang horizontal nach hinten, verdeckte Montage und Befestigung nach EN 80, Montageleiste und Siebventil.

Maße (B×H×T): 382×617×356 mm

Typ	Artikel-Nummer
-----	----------------

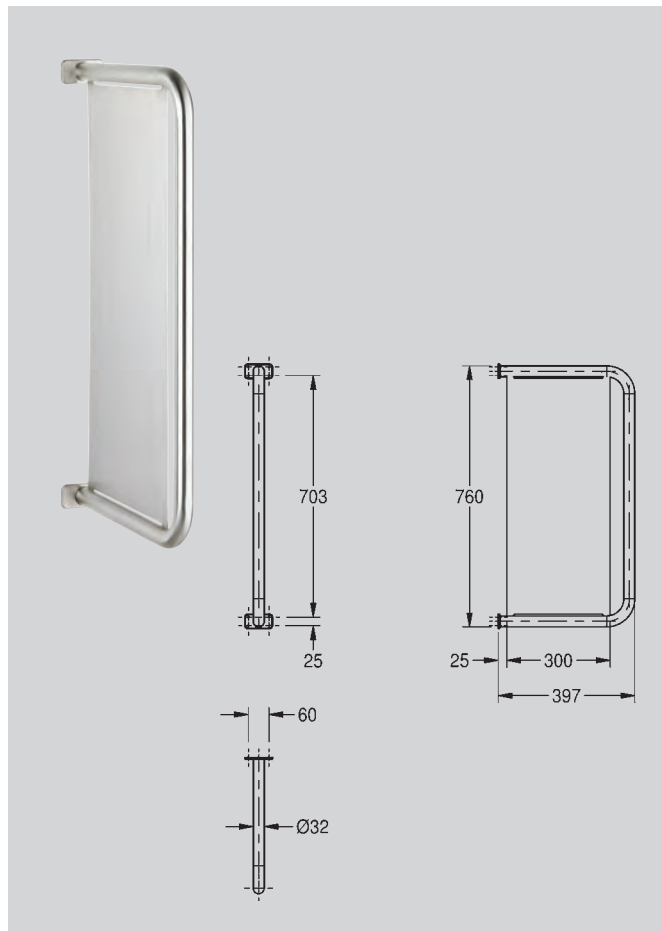
<b>CMPX532</b>	7612210016721
----------------	---------------

Ausführung als wasserloses Wandurinal mit Abgangsbogen DN 50, Montageleiste und Edelstahlventil mit Gummimembrane als Siphon.

<b>CMPX532WF</b>	7612210020100
------------------	---------------

# Urinale

## Urinaltrennwände CAMPUS



### Ausschreibungstext

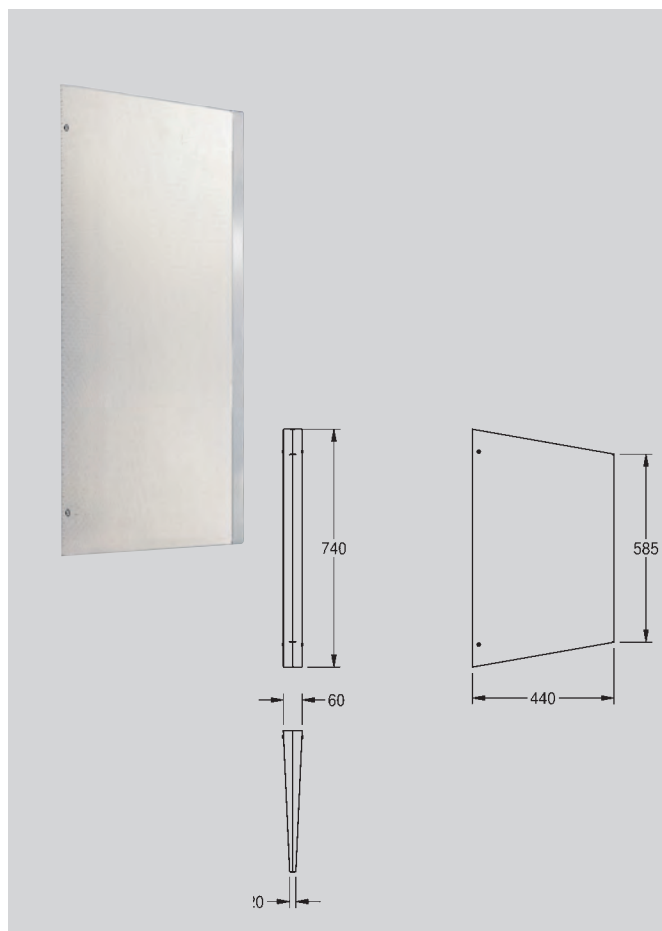
#### Urinaltrennwand

aus Chromnickelstahl, Rahmen aus Profilrohr  $\varnothing$  32 mm, 2 Wandflansche, inkl. Edelstahlschrauben und Dübel. Blechstärke 1,5 mm.

Maße (B  $\times$  H  $\times$  T): 60  $\times$  760  $\times$  397 mm

Typ	Artikel-Nummer
-----	----------------

CMPX560	7612210015731
---------	---------------



### Ausschreibungstext

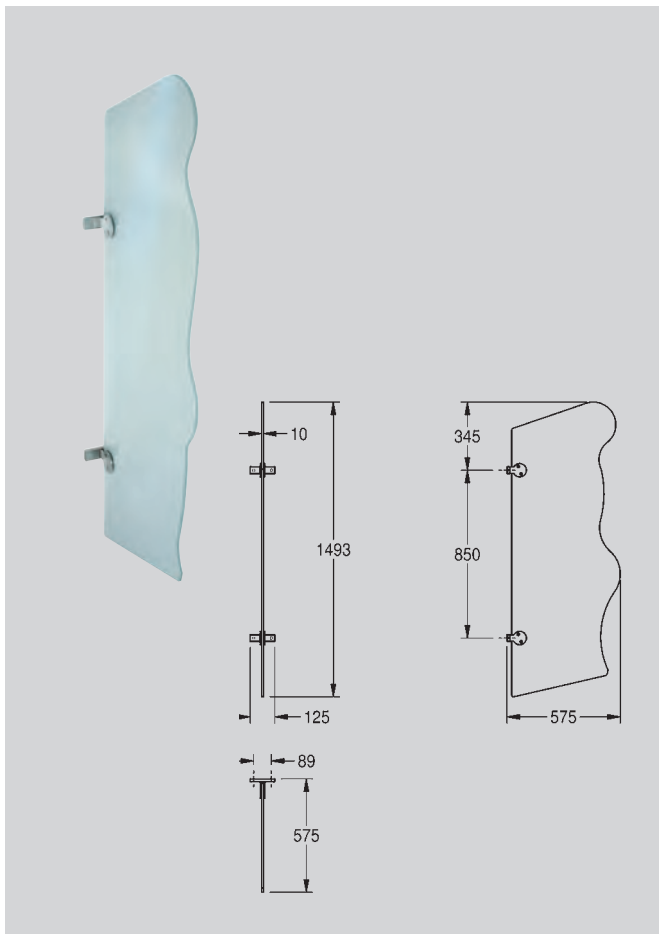
#### Urinaltrennwand

aus Chromnickelstahl, Oberfläche in Struktur WL5 1,0 mm, mit Wandmontageschablone, inkl. Edelstahlschrauben und Dübel.

Maße (B  $\times$  H  $\times$  T): 60  $\times$  740  $\times$  440 mm

Typ	Artikel-Nummer
-----	----------------

CMPX700	7612210016394
---------	---------------



### Ausschreibungstext

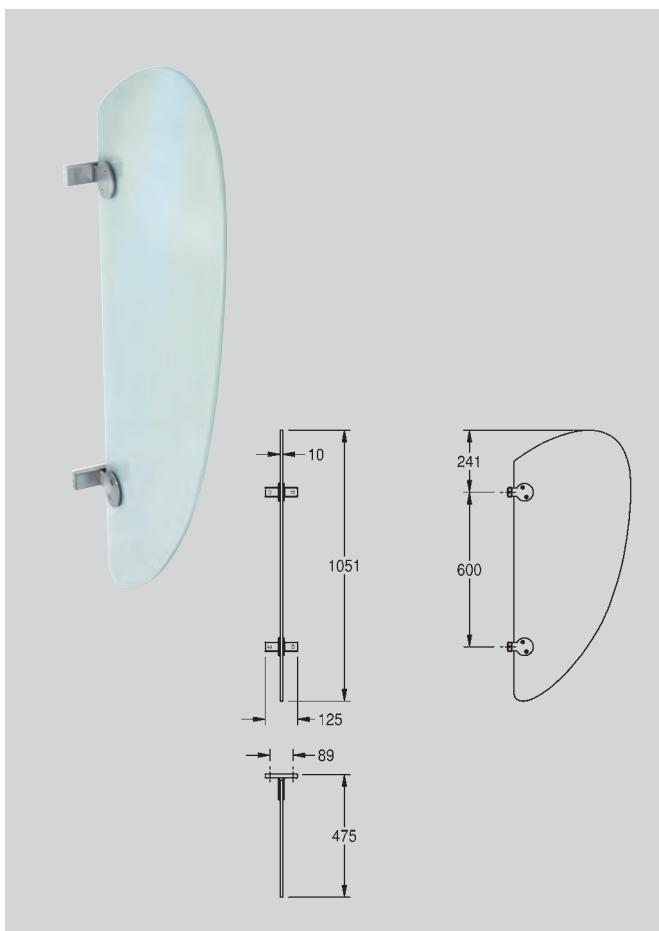
#### Urinaltrennwand

„Adonis“ aus 10,3 mm starkem Verbund Sicherheitsglas, Vorderkante in Form einer männlichen Silhouette, Wandhalterungen aus Chromnickelstahl mit Inbusschrauben, inkl. Edelstahlschrauben und Dübel.

Maße (B × H × T): 125 × 1493 × 575 mm

Typ	Artikel-Nummer
-----	----------------

XINV700	7612210014383
---------	---------------



### Ausschreibungstext

#### Urinaltrennwand

„Wing“ aus 10,3 mm starkem Verbund Sicherheitsglas, Vorderkante geschwungen in Form eines Flügels, Wandhalterungen aus Chromnickelstahl mit Inbusschrauben, inkl. Edelstahlschrauben und Dübel.

Maße (B × H × T): 125 × 1051 × 475 mm

Typ	Artikel-Nummer
-----	----------------

XINV701	7612210014406
---------	---------------

### Ausschreibungstext

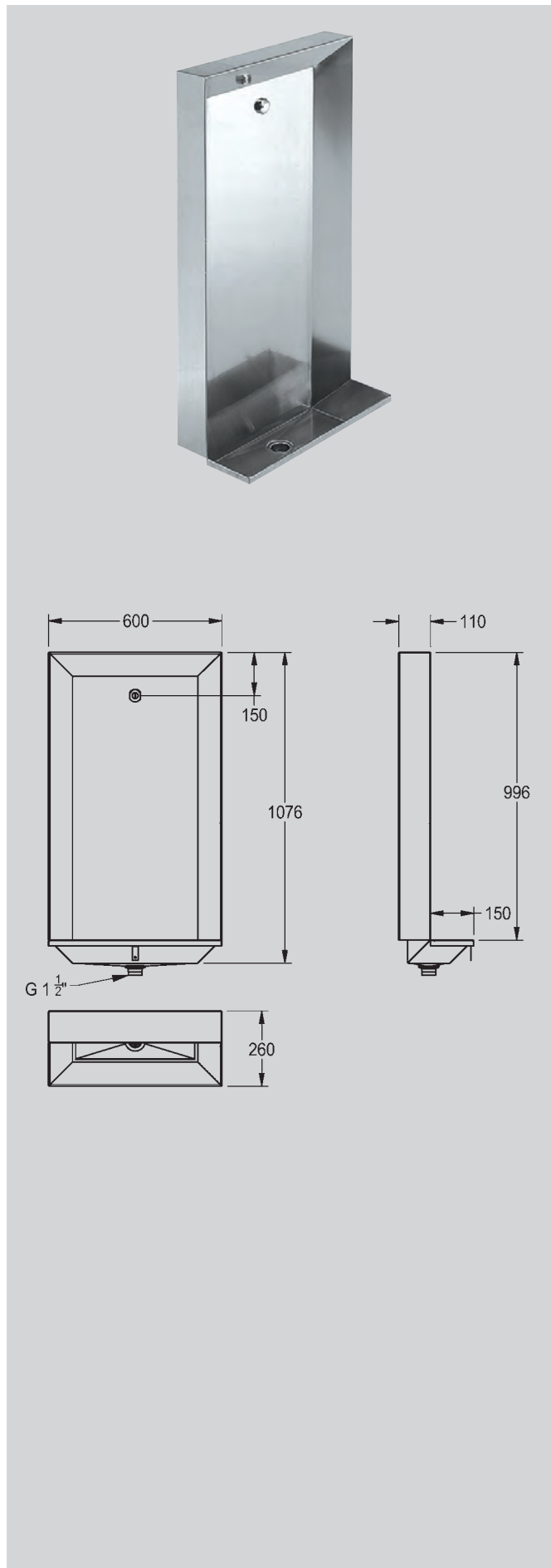
#### Urinalstand

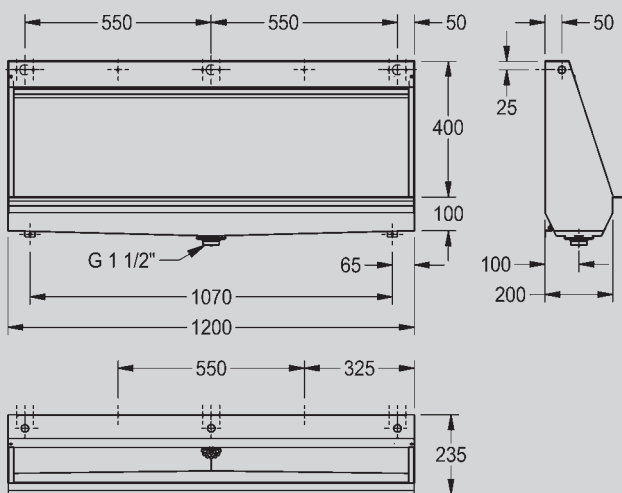
für Wand- und Bodenmontage, Chromnickelstahl, Oberfläche seidenmatt, Materialstärke 1,5 mm, Siebventil G 1 1/2 B, mit je einem Spritzkopf G 1/2 B pro 600 mm Länge, Ablauf mittig.

Typ	Artikel-Nummer
-----	----------------

<b>BS550</b>	7612210508301 (B×H×T): 600×1076×260 mm
<b>BS551</b>	7612210508318 (B×H×T): 1200×1076×260 mm
<b>BS552</b>	7612210508325 (B×H×T): 1800×1076×260 mm
<b>BS553</b>	7612210508332 (B×H×T): 2400×1076×260 mm

Zwischenlängen auf Anfrage.





### Ausschreibungstext

#### Reihenurinal

zur Wandmontage, aus Chromnickelstahl V4A, Oberfläche innen und außen seidenmatt, Materialstärke 1 mm, Spülwasserbedarf 0,15 l/sm, mit verdecktem Spülrohr, Rinne mit beiderseitiger Neigung zu mittigem gestanzten Siebablauf G 1 1/2 B zum Anschluss an bauseitigem Siphon, inklusive Einhängeleiste, Befestigungsset und Wasseranschluss.

Typ	Artikel-Nummer
-----	----------------

<b>CMPX551G</b>	7612210069048 (B×H×T): 1200×515×235 mm
<b>CMPX552G</b>	7612210069055 (B×H×T): 1400×515×235 mm
<b>CMPX553G</b>	7612210069062 (B×H×T): 1800×515×235 mm
<b>CMPX554G</b>	7612210069079 (B×H×T): 2100×515×235 mm
<b>CMPX555G</b>	7612210069086 (B×H×T): 2400×515×235 mm

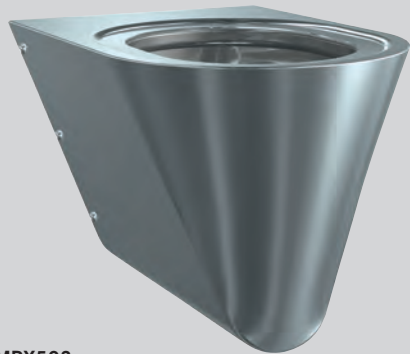
Zwischenlängen auf Anfrage.

### Zubehör

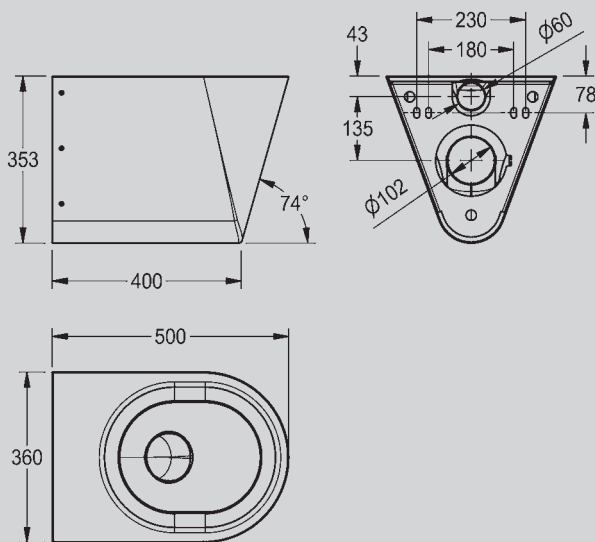
- Verbindungselement für Reihenurinal  
**Z-CMPX551G-555G** 7612210069185
- Siphonabdeckung aus Chromnickelstahl,  
(B×H×T): 340×365×150 mm  
**Z-CMPX551-554** 7612210060281

### Hinweis

Lichtschrakensteuerung, Magnet-Selbstschlussventile, Siphonsteuerung und Kontaktgeber-Zeitschaltuhr siehe Kapitel „Spülarmaturen“.



**CMPX592**



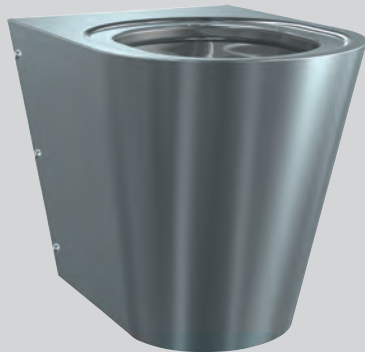
**Ausschreibungstext**

**Wandhängendes Tiefspül-WC**

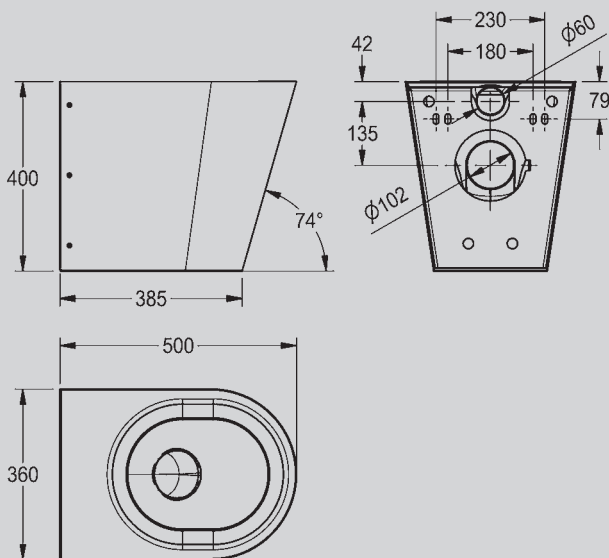
aus Chromnickelstahl, Oberfläche seidenmatt, Materialstärke 1,6 mm, Spülverhalten nach EN 997 zertifiziert, Wasserspülmenge mind. 4 Liter, Abgang hinten waagrecht mit Siphon DN 100 in Edestahl, Sitzfläche mit nach innen abfallender Prägung, allseits gerundet, inkl. Montageplatte nach EN 38, mit diebstahlhemmender Verschraubung.

Maße (B×H×T): 360×353×500 mm

Typ	Artikel-Nummer	
<b>CMPX592</b>	761 2979002171	ohne WC-Sitz
<b>CMPX592S</b>	761 2979002195	mit 2 WC-Sitzhalbschalen
<b>CMPX592W</b>	761 2979002218	mit WC-Sitz, weiß
<b>CMPX592B</b>	761 2979002935	mit WC-Sitz, schwarz
<b>CMPX592G</b>	761 2979002188	mit WC-Sitz, grau



**CMPX597**



**Ausschreibungstext**

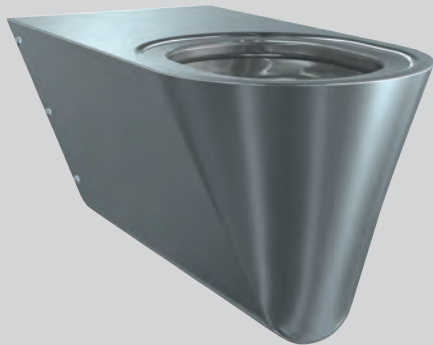
**Wandhängendes Tiefspül-WC mit bodenlanger Schürze**

aus Chromnickelstahl, Oberfläche seidenmatt, Materialstärke 1,6 mm, Spülverhalten nach EN 997 zertifiziert, Wasserspülmenge mind. 4 Liter, Abgang hinten waagrecht mit Siphon DN 100 in Edelstahl, Sitzfläche mit nach innen abfallender Prägung, allseits gerundet, inkl. Montageplatte nach EN 38, mit diebstahlhemmender Verschraubung.

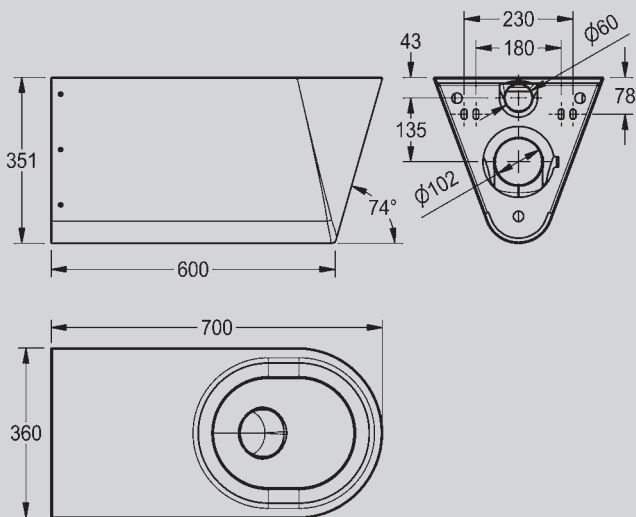
Maße (B × H × T): 360 × 400 × 500 mm

**Typ Artikel-Nummer**

<b>CMPX597</b>	7612979002270	ohne WC-Sitz
<b>CMPX597S</b>	7612979002294	mit 2 WC-Sitzhalbschalen
<b>CMPX597W</b>	7612979002317	mit WC-Sitz, weiß
<b>CMPX597B</b>	7612979002959	mit WC-Sitz, schwarz
<b>CMPX597G</b>	7612979002287	mit WC-Sitz, grau



**CMPX594**



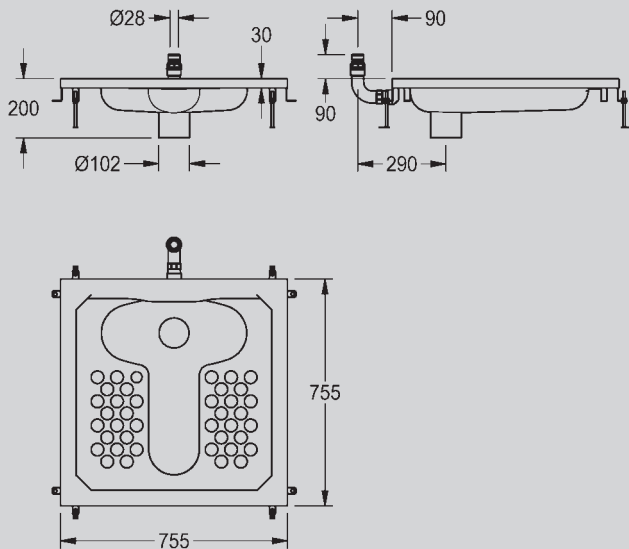
**Ausschreibungstext**

**Barrierefreies, wandhängendes Tiefspül-WC**

aus Chromnickelstahl, Oberfläche seidenmatt, Materialstärke 1,6 mm, Spülverhalten nach EN 997 zertifiziert, Wasserspülmenge mind. 4 Liter, Abgang hinten waagrecht mit Siphon DN 100 in Edelstahl, Sitzfläche mit nach innen abfallender Prägung, allseits gerundet, inkl. Montageplatte nach EN 38, mit diebstahlhemmender Verschraubung.

Maße (B×H×T): 360 × 351 × 700 mm

Typ	Artikel-Nummer	
<b>CMPX594</b>	761 2979002225	ohne WC-Sitz
<b>CMPX594S</b>	761 2979002249	mit 2 WC-Sitzhalbschalen
<b>CMPX594W</b>	761 2979002263	mit WC-Sitz, weiß
<b>CMPX594B</b>	761 2979002942	mit WC-Sitz, schwarz
<b>CMPX594G</b>	761 2979002232	mit WC-Sitz, grau



### Ausschreibungstext

#### Hock-WC

aus Chromnickelstahl, passend für bauseitigen Wandeinbau-Druckspüler DN 20, Oberfläche seidenmatt, Materialstärke 1 mm, Wasserspülmenge 9 Liter, mit umlaufender Abkantung (22 mm) und umlaufenden Spülrand. Anschluss hinten senkrecht mit Verschraubung  $\varnothing$  28 mm, Abgang innen senkrecht DN 100. Inkl. Befestigungsmaterial und Höhennivellierung.

Maße (B  $\times$  H  $\times$  T): 755  $\times$  185  $\times$  755 mm

### Typ

### Artikel-Nummer

**CMPX504**

7008 13 01

### Zubehör

- Siphon, Abgang senkrecht DN 100  
**Z-CMPX002** 7002 30 79
- Siphon, Abgang waagrecht DN 100  
**Z-CMPX003** 7002 31 79
- Montageträger aus Polysterol mit Wandanschlusselementen und Kunststoff-Befestigungsstiften, Maße: 734  $\times$  734  $\times$  150 mm  
**Z-CMPX004** 7008 25 99

### Hinweis

Hock-WC muss bauseits vollflächig unterfüttert oder mit o. g. Montageträger installiert werden.

Passende WC-Druckspüler siehe Kapitel „Spülarmaturen“.

