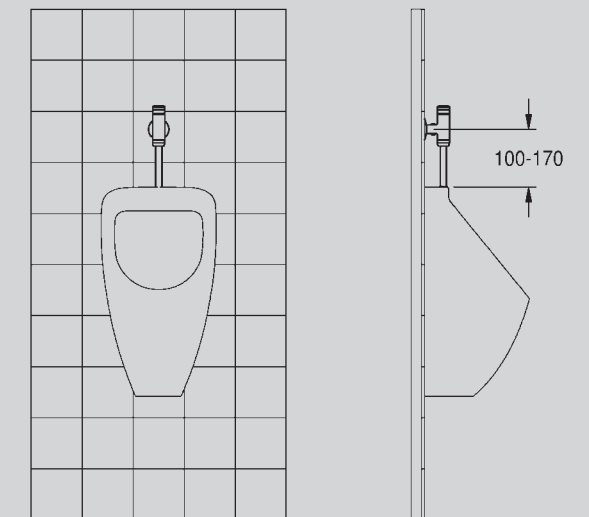
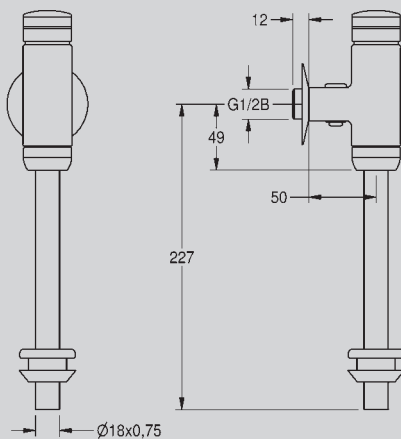




SPÜLARMATUREN

	Seite
Urinalspülarmaturen	
– Druckspüler	305
– Elektronische Spülarmaturen	307
– Elektronische Spülarmaturen (AQUA 3000 open)	311
– Siphonsteuerung, Gruppensteuerung	313
WC-Spülarmaturen	
– Druckspüler	315
– Elektronische Spülarmaturen (AQUA 3000 open)	319
– Betätigungsplatten	324
Zubehör	325
AQUA 3000 open-Systemzubehör	331



Ausschreibungstext

AQUALINE-Urinaldruckspüler DN 15

für Aufputzmontage mit absperrender Wassermengenregulierung.

Komplett mit Rosette, Verschraubung, Einlaufrohr und Verbinder. Kolbenlose Bauart, selbsttätig und rückschlagfrei schließend.

Spülstrom und Spülwasservolumen einstellbar.

Messing poliert verchromt, Druckkappe und Verschraubung aus Kunststoff verchromt oder Metall.

Typ

Artikel-Nummer

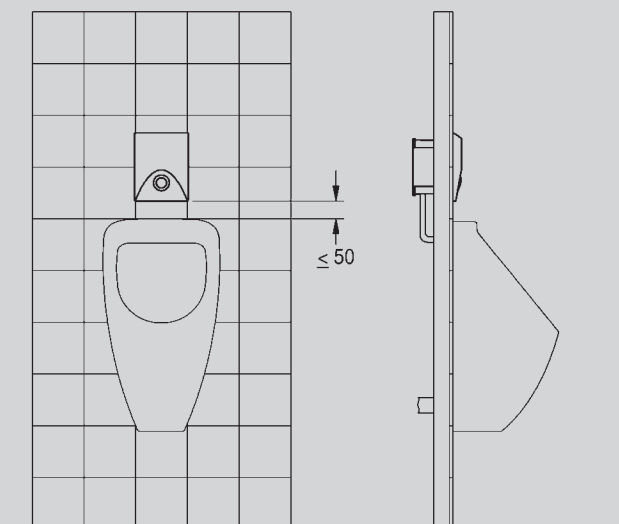
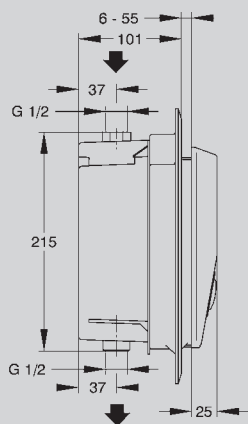
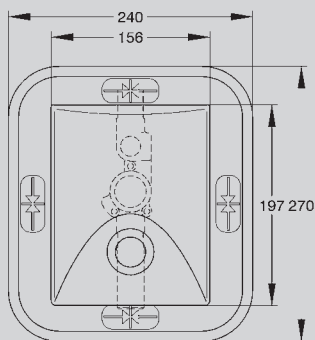
AORM460	2521 02 22	
AORM464	2521 02 23	Ganzmetallausführung

Technische Angaben

Fließdruck:	1,0 – 4,0 bar
Berechnungsdurchfluss:	0,30 l/s
Spülstrom:	0,3 – 0,7 l/s
Spülwasservolumen:	2 – 4 l einstellbar

Zubehör

- Spülrohre mit Sonderlänge



Ausschreibungstext

AQUALINE-Urinaldruckspüler DN 15

für Wandeinbau mit Druckknopfbetätigung. Kolbenlose Bauart, selbsttätig und rückschlagfrei schließend. Spülstrom und Spülwasservolumen einstellbar.

Hydraulisches Betätigungselement mit Drucksteuerleitungen für Tiefenverstellung bis 55 mm.

Ausführung als Roh- und Fertigbauset.

Rohbauset mit Wandeinbaukasten, kompaktem Funktionsblock aus Guss-Messing mit integrierter absperrbarer Wassermengenregulierung sowie Rohrleitungs-Spülfunktion zum Spülen und Druckprüfen nach DIN 1988. Rohbauschutz als Verfließungshilfe mit Tiefenausgleich und Wasserableitfunktion.

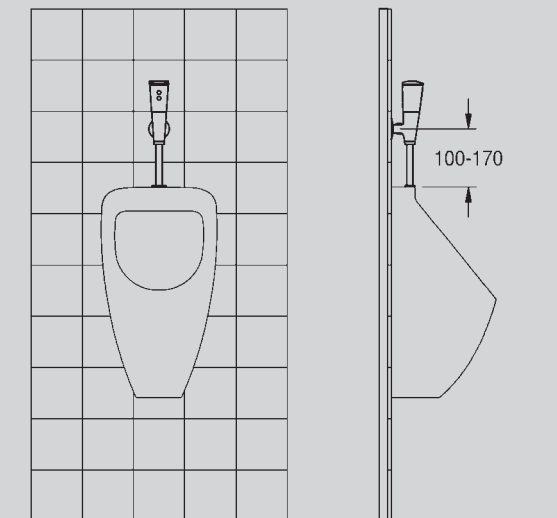
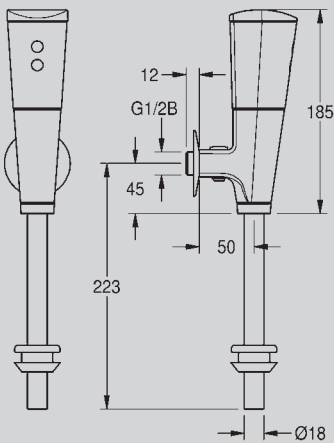
Fertigbauset mit Selbstschluss-Kartuschelement, Halterahmen und Abdeckplatte aus Edelstahl, mit verdeckter Schraubbefestigung und Druckknopfbetätigung aus Metall.

Typ	Artikel-Nummer
-----	----------------

AQRE434	5526 01 24-R Rohbauset
AQRM461	2525 02 24-F Fertigbauset

Technische Angaben

Fließdruck:	1,0 – 4,0 bar
Berechnungsdurchfluss:	0,30 l/s
Spülstrom:	0,3 – 0,7 l/s
Spülwasservolumen:	2 – 4 l einstellbar



Ausschreibungstext

PROTRONIC – netzunabhängige, opto-elektronisch gesteuerte Urinalspülarmatur DN 15

für Aufputzmontage.

Mit automatischer Zwangsspülung nach 24 Stunden der Nichtbenutzung und einstellbarem Spülstrom.

Einzelsteuerung zur Montage an vorhandenem Wasseranschluss ohne zusätzliche Installationsarbeiten.

Steuerelektronik, Selbstschluss-Magnetventilkartusche, handelsübliche 6 V-Lithium-Batterie und Sensor integriert im stabilen Metallgehäuse, Messing poliert verchromt. Mit Batteriekontrollanzeige, Sicherheitsabschaltung bei zu geringer Spannung und Sensor mit automatischem Sensitivitätsabgleich.

Komplett mit absperrender Wassermengenregulierung, Spülrohr, Verbinder und Rosette.

Typ	Artikel-Nummer
-----	----------------

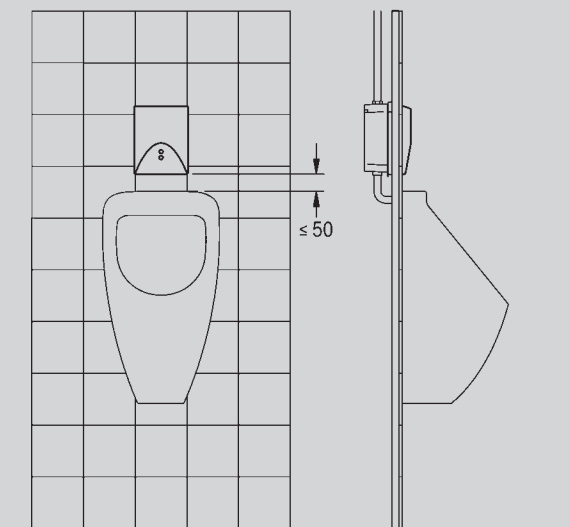
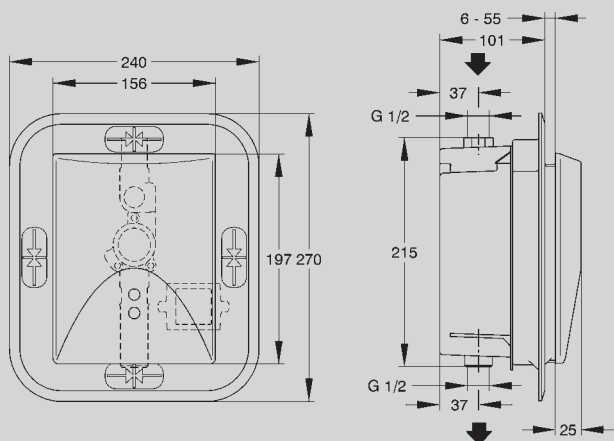
AQRE430	5578 00 23
---------	------------

Technische Angaben

Fließdruck:	1,0 – 4,0 bar
Berechnungsdurchfluss:	0,30 l/s
Spülstrom:	0,3 – 0,7 l/s
Spülwasservolumen:	2 – 4 l
Spannungsversorgung:	6 V Lithium-Batterie (CR-P2)
Schutzart:	IP 65

Zubehör

- Fernbedienung zur Einstellung der Funktionsparameter **Z-AQUA091** 5207 10 00
- Spülrohre



Ausschreibungstext

PROTRONIC – opto-elektronisch gesteuerte Urinalspülarmatur DN 15 mit Netzanschluss für Wandeinbau, Spülstrom und Spülwasservolumen einstellbar.

Mit automatischer Zwangsspülung nach 24 Stunden der Nichtbenutzung.

Ausführung als Roh- und Fertigbauset.

Rohbauset mit Wandeinbaukasten, kompaktem Funktionsblock aus Guss-Messing mit integrierter absperrbarer Wassermengenregulierung sowie Rohrleitungs-Spülfunktion zum Spülen und Druckprüfen nach DIN 1988. Rohbauschutz als Verfließungshilfe mit Tiefenausgleich bis 55 mm und Wasserableitfunktion.

Fertigbauset mit Selbstschluss-Magnetventilkartusche, Steuerelektronik, integriertem Transformator sowie Sensor mit automatischem Sensitivitätsabgleich.

Halterahmen und Abdeckplatte aus Edelstahl, mit verdeckter Schraubbefestigung.

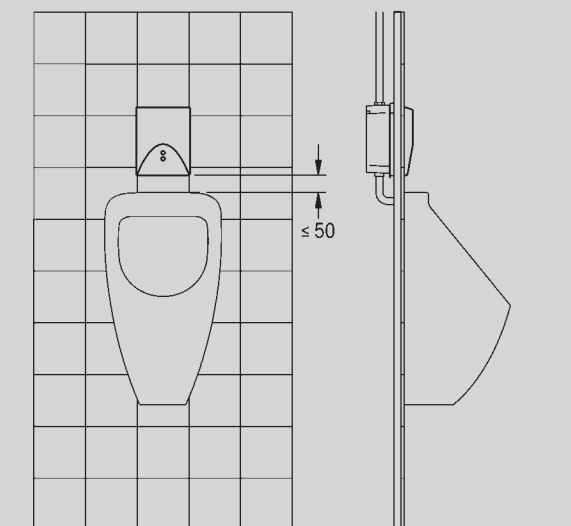
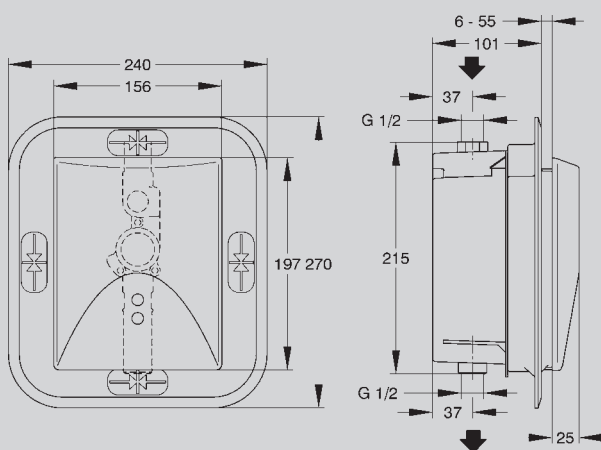
Typ	Artikel-Nummer	
AQRE434	5526 01 24-R	Rohbauset
AQRE432	5526 11 24-F	Fertigbauset

Technische Angaben

Fließdruck:	1,0 – 4,0 bar
Berechnungsdurchfluss:	0,30 l/s
Spülstrom:	0,3 – 0,7 l/s
Spülwasservolumen:	2 – 4 l einstellbar
Anschlussspannung:	230 V AC, 50/60 Hz
Betriebsspannung:	24 V DC
Leistungsaufnahme:	2,5 VA
Schutzart:	IP 54

Zubehör

- Fernbedienung zur Einstellung der Funktionsparameter
Z-AQUA091 5207 10 00



Ausschreibungstext

PROTRONIC – opto-elektronisch gesteuerte Urinalspülarmatur
DN 15 für separate Spannungsversorgung zum Wandeinbau, Spülstrom und Spülwasservolumen einstellbar.

Mit automatischer Zwangsspülung nach 24 Stunden der Nichtbenutzung.

Ausführung als Roh- und Fertigbauset.

Rohbauset mit Wandeinbaukasten, kompaktem Funktionsblock aus Guss-Messing mit integrierter absperrender Wassermengenregulierung sowie Rohrleitungs-Spülfunktion zum Spülen und Druckprüfen nach DIN 1988. Rohbauschutz als Verfließungshilfe mit Tiefenausgleich bis 55 mm und Wasserableitfunktion.

Fertigbauset mit Selbstschluss-Magnetventilkartusche, Steuerelektronik sowie Sensor mit automatischem Sensitivitätsabgleich.

Halterahmen und Abdeckplatte aus Edelstahl, mit verdeckter Schraubbefestigung.

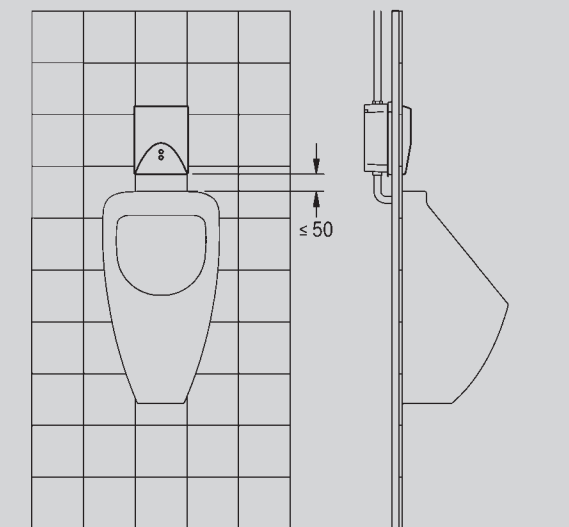
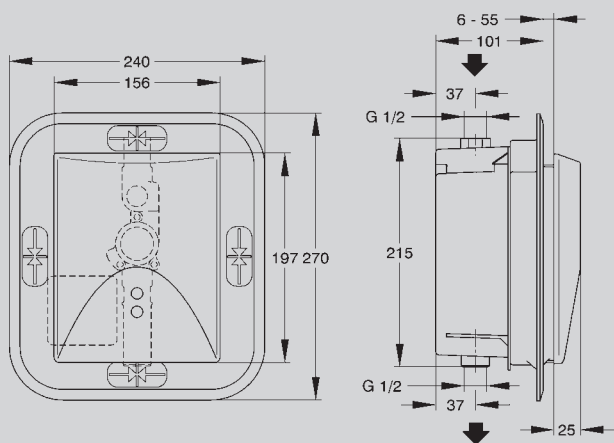
Typ	Artikel-Nummer	
AQRE434	5526 01 24-R	Rohbauset
AQRE433	5526 12 24-F	Fertigbauset

Technische Angaben

Fließdruck:	1,0 – 4,0 bar
Berechnungsdurchfluss:	0,30 l/s
Spülstrom:	0,3 – 0,7 l/s
Spülwasservolumen:	2 – 4 l einstellbar
Anschlussspannung:	24 V DC
Betriebsspannung:	24 V DC
Leistungsaufnahme:	1,5 W
Schutzart:	IP 54

Zubehör

- Fernbedienung zur Einstellung der Funktionsparameter
Z-AQUA091 5207 10 00
- Netzteil
AQRE908 4840 10 00



Ausschreibungstext

PROTRONIC – opto-elektronisch gesteuerte Urinalspülarmatur DN 15 mit Batteriebetrieb für Wandeinbau, Spülstrom und Spülwasservolumen einstellbar.

Mit automatischer Zwangsspülung nach 24 Stunden der Nichtbenutzung.

Ausführung als Roh- und Fertigbauset.

Rohbauset mit Wandeinbaukasten, kompaktem Funktionsblock aus Guss-Messing mit integrierter absperrbarer Wassermengenregulierung sowie Rohrleitungs-Spülfunktion zum Spülen und Druckprüfen nach DIN 1988. Rohbauschutz als Verfließungshilfe mit Tiefenausgleich bis 55 mm und Wasserableitungsfunktion.

Fertigbauset mit Selbstschluss-Magnetventilkartusche, Steuerelektronik, handelsüblicher Lithium-Batterie sowie Sensor mit automatischem Sensitivitätsabgleich. Mit Batteriekontrollanzeige und Sicherheitsabschaltung bei zu geringer Spannungsversorgung.

Halterahmen und Abdeckplatte aus Edelstahl, mit verdeckter Schraubbefestigung.

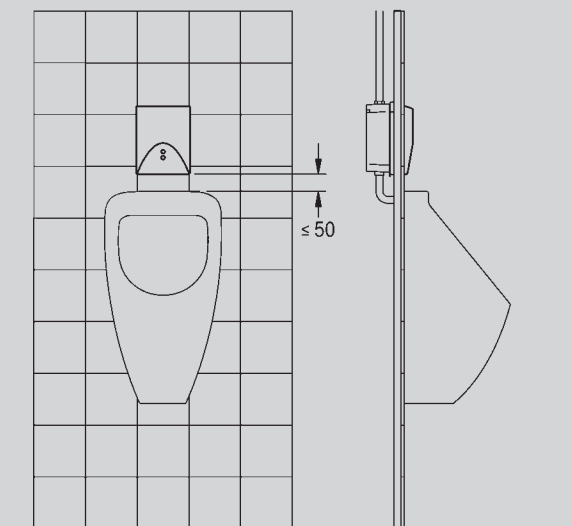
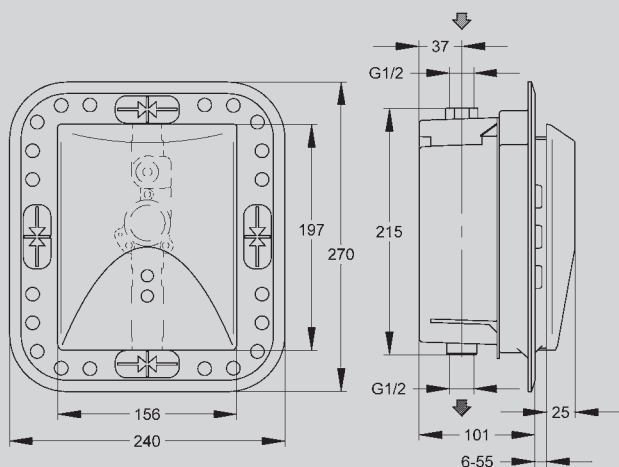
Typ	Artikel-Nummer	
AQRE434	5526 01 24-R	Rohbauset
AQRE431	5526 00 24-F	Fertigbauset

Technische Angaben

Fließdruck:	1,0 – 4,0 bar
Berechnungsdurchfluss:	0,30 l/s
Spülstrom:	0,3 – 0,7 l/s
Spülwasservolumen:	2 – 4 l einstellbar
Spannungsversorgung:	6 V-Lithium-Batterie (CR-P2)
Schutzart:	IP 65

Zubehör

- Fernbedienung zur Einstellung der Funktionsparameter
Z-AQUA091 5207 10 00



Ausschreibungstext

PROTRONIC – A3000 open opto-elektronisch gesteuerte Urinalspülarmatur DN 15

für Wandeinbau. Ausführung als Roh- und Fertigbauset.

Rohbauset mit Wandeinbaukasten, kompaktem Funktionsblock aus Guss-Messing mit integrierter absperrender Wassermengenregulierung sowie Rohrleitungsspülfunktion zum Spülen und Druckprüfen nach DIN 1988, wasserdichtem Elektro-T-Verteiler zum Anschluss an Systemkabel, Rohbauschutz als Verfließungshilfe mit Tiefenausgleich bis 55 mm und Wasserableitfunktion.

Fertigbauset mit wasserdichtem Elektronikmodul, Selbstschluss-Magnetventilkartusche, Halterahmen und Edelstahlabdeckplatte mit Sensor und verdeckter Schraubbefestigung. Mit Möglichkeit der externen Steuerung wie Armatureneinstellung und Kommunikation über ECC-Funktionscontroller.

Steuerfunktionen:

- Hygienespülung (10 Sek.), 24 Stunden nach letzter Benutzung
- Sicherheitsabschaltung nach 5 min Dauerreflexion

Zusatzfunktionen mit ECC-Funktionscontroller (Ethernet):

- Gleichzeitigkeitsunterdrückung
- Spülzeitreduzierung
- Reinigungsabschaltung

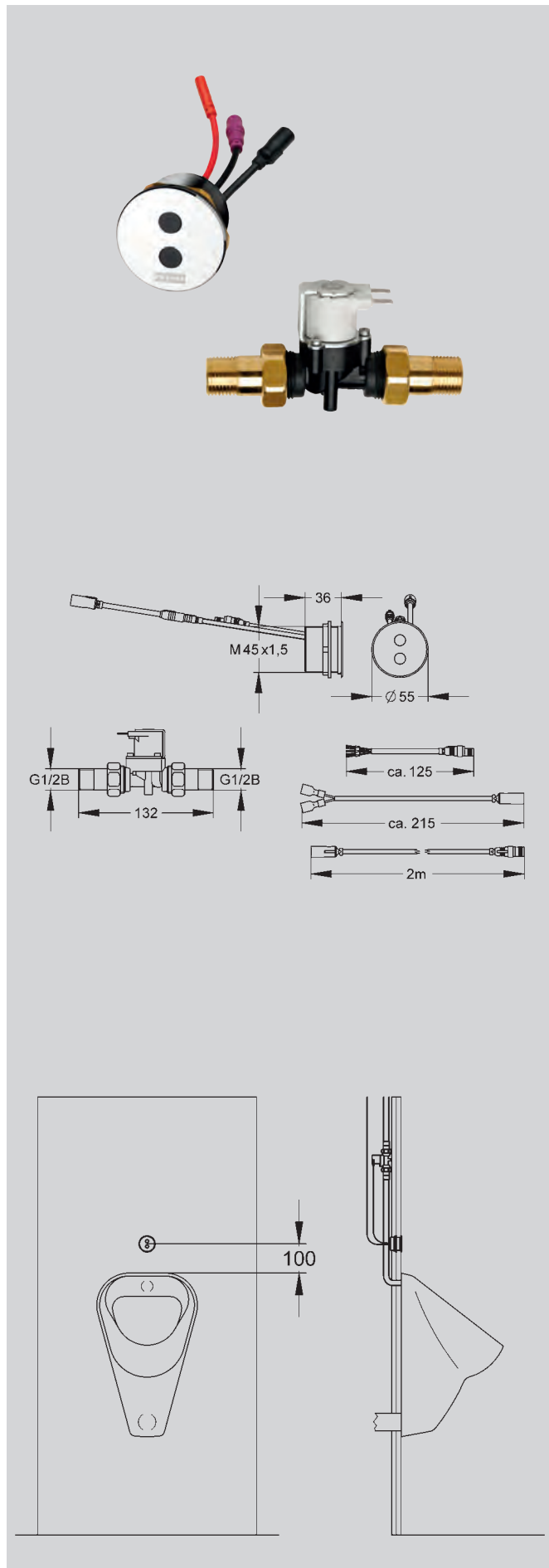
Typ	Artikel-Nummer
AQUA400	5526 01 24-R01 Rohbauset
AQUA401	5527 06 24-F Fertigbauset

Technische Angaben

Mindestfließdruck:	1,0 – 4,0 bar
Berechnungsdurchfluss:	0,30 l/s
Spülstrom:	0,3 – 0,7 l/s
Spülwasservolumen:	2 – 4 l einstellbar
Anschlussspannung:	24 V DC
Leistungsaufnahme:	2,5 W
Kommunikation:	Ethernet über ECC-Funktionscontroller
Schutzart:	IP 68

Hinweis

AQUA 3000 open-Systemzubehör siehe Seite 331 – 334



Ausschreibungstext

PROTRONIC – A3000 open opto-elektronisch gesteuerte Urinalspülarmatur DN 15 in Kombinationsbauweise

für Hinterwandinstallation.

Kombinationsbauweise mit rundem, von hinten verschraubbarem opto-elektronischem Sensor, poliert verchromt, mit integrierter Steuerelektronik, Verdrehsicherung, Magnetventil mit beiderseits flachdichtenden Verschraubungen mit Außengewinde, Aktor-Verlängerungskabel 2 m und Anschlusskabel für externe Spannungsversorgung. Spülzeit sekundengenau einstellbar. Mit Möglichkeit der externen Steuerung, wie Armatureneinstellung und Kommunikation über ECC-Funktionscontroller.

Steuerfunktion:

- Hygienespülung (10 Sek.), 24 Stunden nach letzter Benutzung
- Sicherheitsabschaltung nach 5 min Dauerreflexion

Zusatzfunktionen mit ECC-Funktionscontroller (Ethernet):

- Gleichzeitigkeitsunterdrückung
- Spülzeitreduzierung
- Reinigungsabschaltung

Typ	Artikel-Nummer
-----	----------------

AQUA402	5531 06 23
---------	------------

Technische Angaben

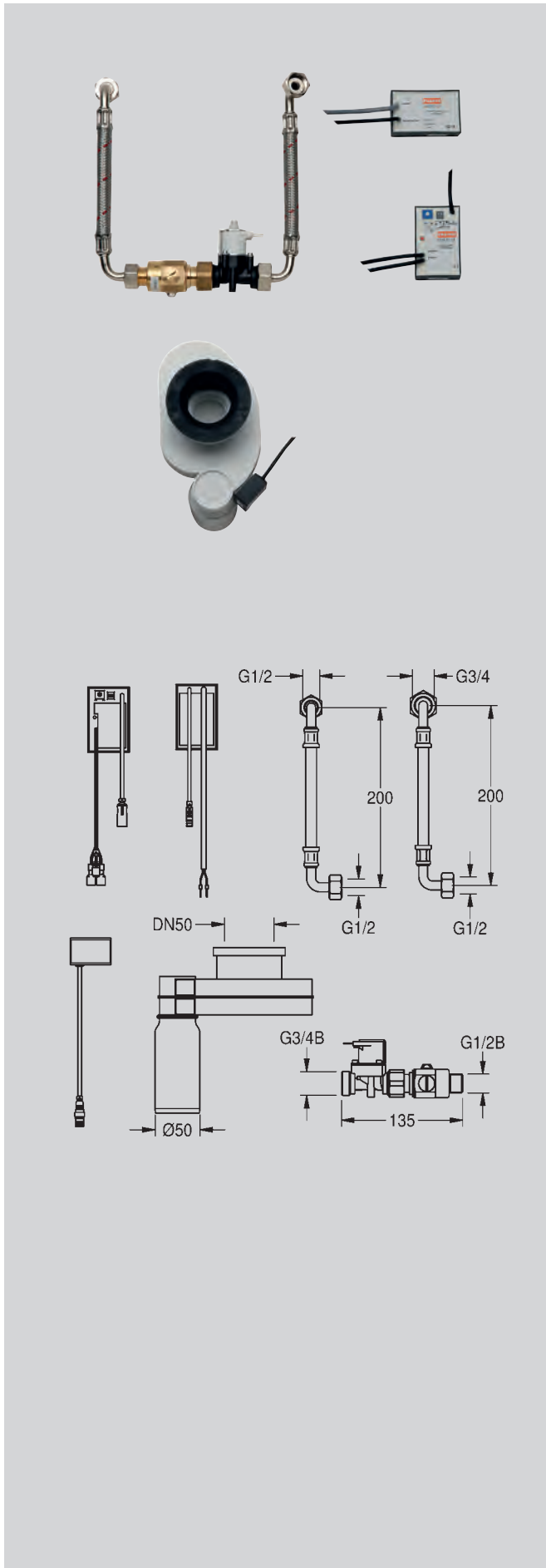
Mindestfließdruck:	1,0 – 4,0 bar
Berechnungsdurchfluss:	0,30 l/s
Spülstrom:	0,3 – 0,7 l/s
Spülwasservolumen:	2 – 4 l einstellbar
Anschlussspannung:	24 V DC
Leistungsaufnahme:	7 W
Kommunikation:	Ethernet über ECC-Funktionscontroller
Schutzart:	Elektronik IP 68, Magnetventil IP 40

Zubehör

- Edelstahlabdeckplatte rund, Ø 136 mm, für Sensoraufnahme
Z-AQUA084 85-100-17.277

Hinweis

Der Elektro-T-Verteiler ist bei dieser Armatur separat zu bestellen. Diesen und weiteres AQUA 3000 open-Systemzubehör siehe Seite 331 – 334



Ausschreibungstext

Elektronische Siphonsteuerung

zur unsichtbaren Installation, für die berührungslose Spülung von Franke-Edelstahlurinalen. Mit Anschlussschläuchen, Magnetventil, Elektronikmodul und Siphon mit außen montiertem Sensor ohne Wasserkontakt. Mit Hygienespülung, 24 Stunden nach letzter Auslösung.

Typ	Artikel-Nummer
-----	----------------

AQUA420	5528 01 24
----------------	------------

Ausführung für Keramikurinale

AQUA421	5529 01 20
----------------	------------

Ausführung für Franke-Reihenurinale

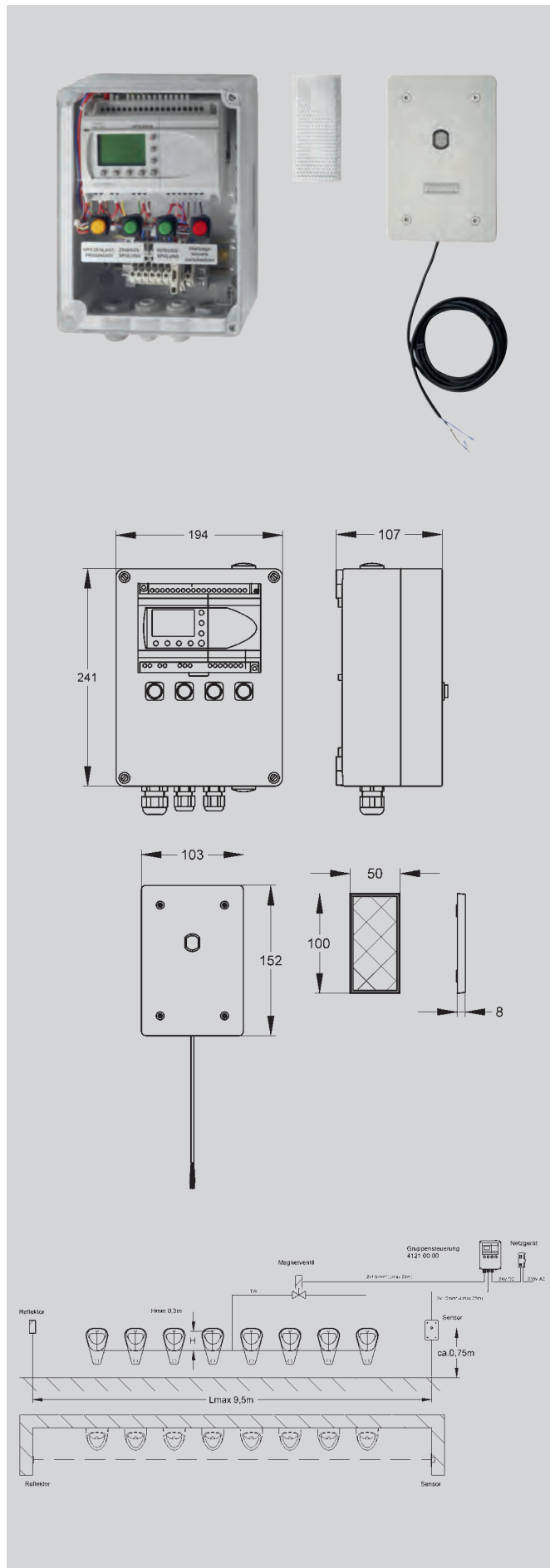
AQUA422	5528 01 24-01
----------------	---------------

Technische Angaben

Mindestfließdruck:	1,0 bar
Berechnungsdurchfluss:	0,3 l/s
Spülstrom:	0,3 - 0,7 l/s
Spülwasservolumen:	1,2 - 10,5 l/s einstellbar
Spülzeit:	4 - 15 s einstellbar
Anschlussspannung:	230 V AC
Leistungsaufnahme:	0,5 W
Schutzart:	Netzteil IP 65 Radarsensor IP 65 Steuereinheit IP 55 Magnetventil IP 40

Hinweis

Bei der Ausführung für Keramikurinale muss der Wasseranschluss außerhalb der Mitte sitzen und der Hohlraum im Urinal muss im Bereich des Wasseranschlusses eine Mindestdiefe von 70 mm haben.



Ausschreibungstext

Lichtschrankensteuerung

zur berührungslosen, automatischen Spülung von Reihenurinalanlagen mit einer Nischenbreite bis maximal 9,5 Meter bestehend aus Steuerung, Sensor und Reflektor.

Typ	Artikel-Nummer
-----	----------------

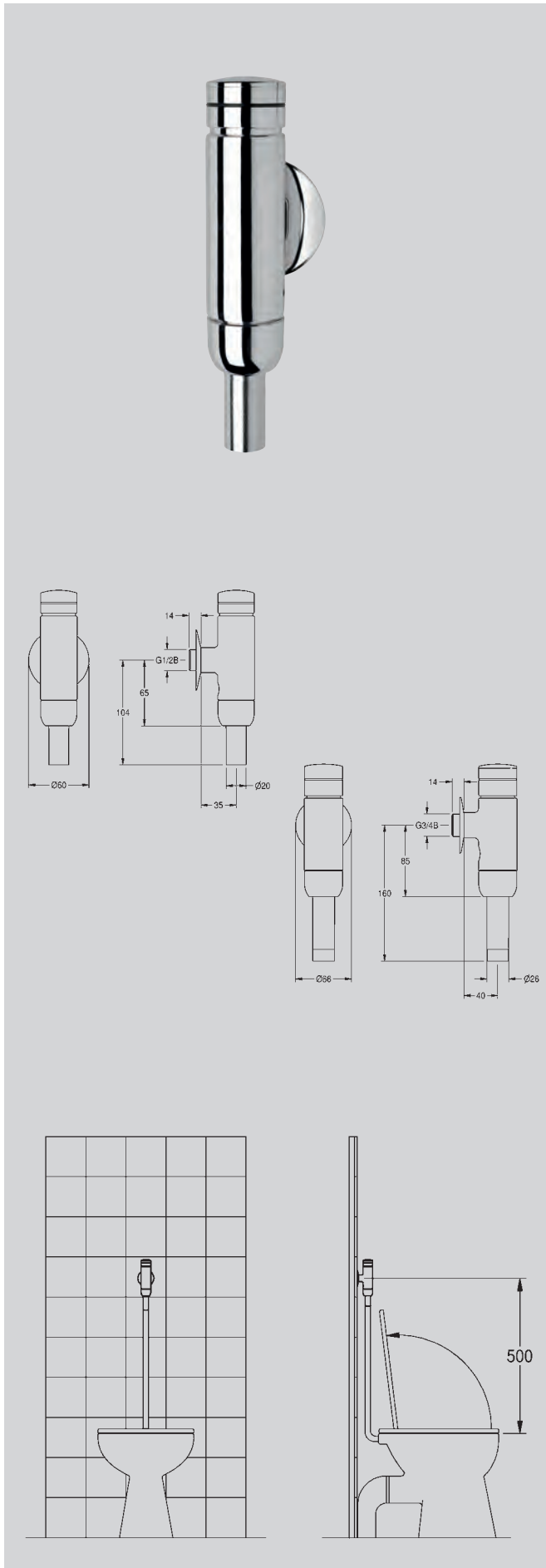
AQRE440	4121 00 00
---------	------------

Technische Angaben

Anschlussspannung:	24 VDC
Kontaktbelastbarkeit:	2 A (2 ×)
Schutzart Sensor:	IP 67
Schutzart Steuerung:	IP 52
Umgebungstemperatur:	maximal 55°

Zubehör

- Netzteil
AQRE908 4840 10 00
- Magnet-Selbstschlussventile
Z-AQUA044 4004 04 21 DN 15
Z-AQUA047 4004 04 31 DN 20
Z-AQUA050 4004 04 41 DN 25



Ausschreibungstext

AQUALINE – WC-Druckspüler DN 15 oder DN 20

für Aufputzmontage. Spülstrom und Spülwasservolumen einstellbar. Komplett mit Rosette, Spülrohrstutzen und Verschraubung. Kolbenlose Bauart, selbsttätig und rückschlagfrei schließend.

Messing poliert verchromt, Druckkappe und Spülrohrverschraubung aus Kunststoff verchromt oder Metall.

Typ	Artikel-Nummer	
AQRM551	2628 00 22	DN 15
AQRM552	2628 00 32	DN 20
Ganzmetallausführung		
AQRM462	2628 00 23	DN 15
AQRM559	2628 00 33	DN 20

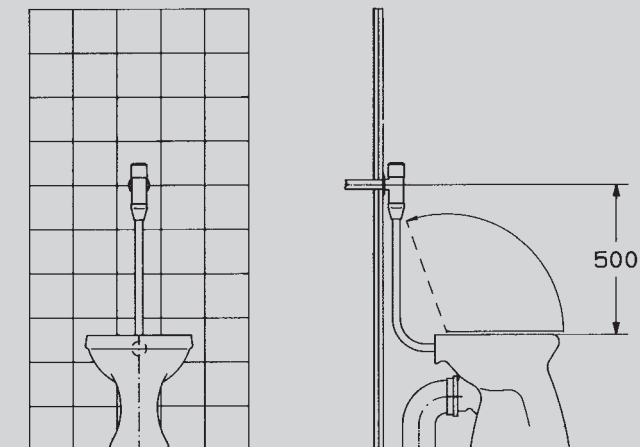
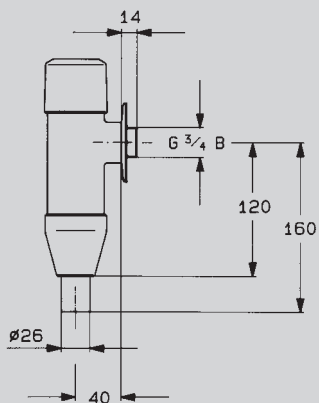
Seewasserfeste Ausführungen auf Anfrage.

Technische Angaben

Fließdruck: 1,2 – 4,0 bar
 Berechnungsdurchfluss: 0,7 l/s (DN 15)
 1,0 l/s (DN 20)
 Spülstrom: 0,7 – 1,0 l/s (DN 15)
 1,0 – 1,3 l/s (DN 20)
 Spülwasservolumen: 6 – 9 l einstellbar
 Bei Kurzbetätigung geringere Spülmenge

Zubehör

– Spülrohre



Ausschreibungstext

AQUAREX – WC-Druckspüler DN 20

mit Armaturengruppe I für Aufputzmontage. Mit automatischer Spülstromregulierung und einstellbarem Spülwasservolumen. Komplett mit Rosette, Spülrohrstutzen und Verschraubung.

Kolbenlose Bauart, selbsttätig und rückschlagfrei schließend.

Messing poliert verchromt, Druckkappe und Verschraubung aus Metall.

Typ	Artikel-Nummer
-----	----------------

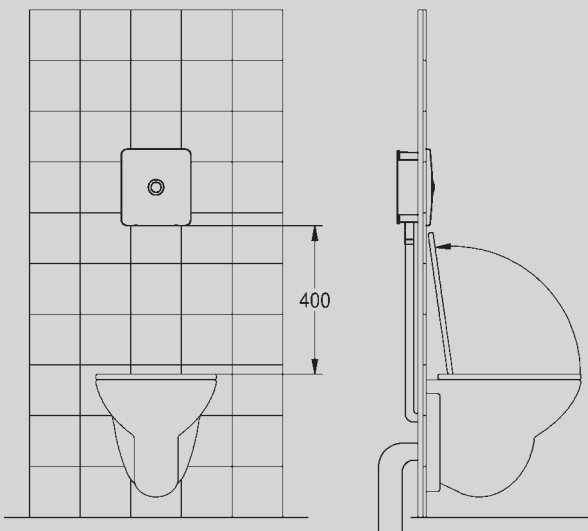
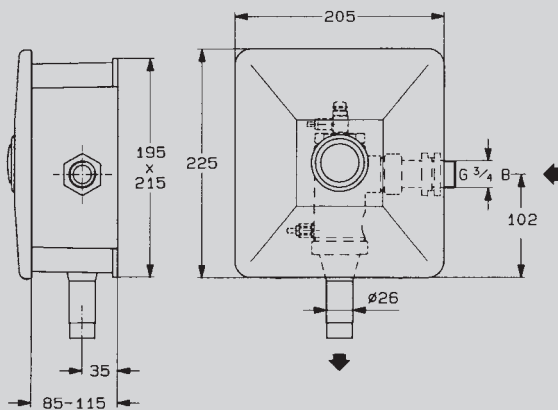
AORM550	2622 01 32
---------	------------

Technische Angaben

Fließdruck:	1,2 – 4,0 bar
Berechnungsdurchfluss:	1,0 l/s
Spülstrom:	1,0 – 1,3 l/s
Spülwasservolumen:	6 – 9 l einstellbar
	Bei Kurzbetätigung geringere Spülmenge

Zubehör

- Spülrohre



Ausschreibungstext

AQUALINE – WC-Druckspüler DN 20

für Wandeinbau, Spülstrom und Spülwasservolumen einstellbar.

Kolbenlose Bauart, selbsttätig und rückschlagfrei schließend.

Tiefenverstellbare Abdeckung durch hydraulisches Betätigungselement.

Ausführung als Rohbauset und Fertigbauset.

Rohbauset mit Wandeinbaukasten, absperrbarer Wassermengenregulierung, Spülrohrstutzen mit Verschraubung sowie Spülstück zum Spülen und Druckprüfen nach DIN 1988 und Rohbauschutz.

Fertigbauset mit Druckspüler, Halterahmen mit Profildichtung, Edelstahlabdeckplatte mit Druckknopfbetätigung aus Metall und verdeckter Schraubbefestigung.

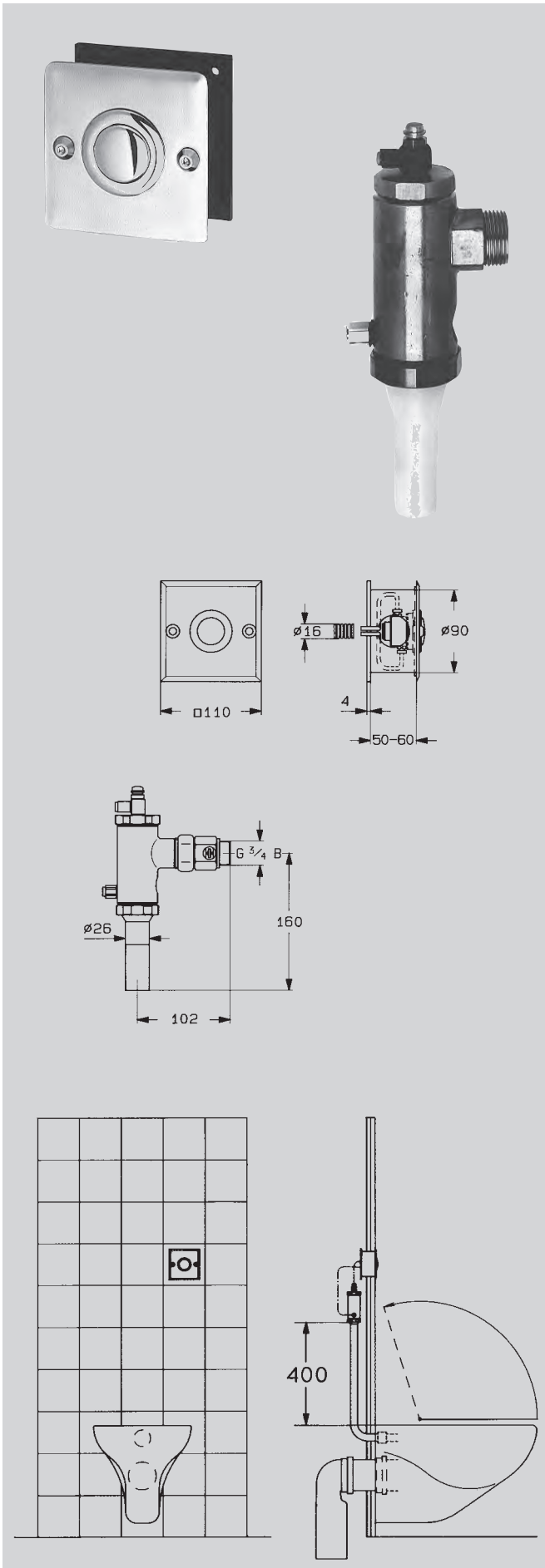
Typ	Artikel-Nummer	
AORM558	2623 13 34-R	Rohbauset
AORM557	2623 13 34-F	Fertigbauset
Ausführung mit Armaturengruppe I		
AORM556	2625 14 34-R	Rohbauset
AORM555	2625 14 34-F	Fertigbauset

Technische Angaben

Fließdruck:	1,2 – 4,0 bar
Berechnungsdurchfluss:	1,0 l/s
Spülstrom:	1,0 – 1,3 l/s
Spülwasservolumen:	6 – 9 l einstellbar Bei Kurzbetätigung geringere Spülmenge

Zubehör

- Wandeinbau-Spülrohr



Ausschreibungstext

AQUALINE – WC-Druckspüler DN 20

mit Fernbetätigung und absperrender Wassermengenregulierung. Spülstrom und Spülwasservolumen einstellbar.

Kolbenlose Bauart, selbsttätig und rückschlagfrei schließend.

Fernbetätigung in Wandeinbaudose mit Abdeckplatte aus Edelstahl. Mit diebstahlhemmender Schraubbefestigung und Druckknopfbetätigung aus Metall.

Spüler komplett mit Spülrohrstutzen und Verschraubung.

Typ	Artikel-Nummer
-----	----------------

AQRM553	2618 80 34
----------------	------------

Ausführung mit Armaturengruppe I und automatischer Spülstromregulierung

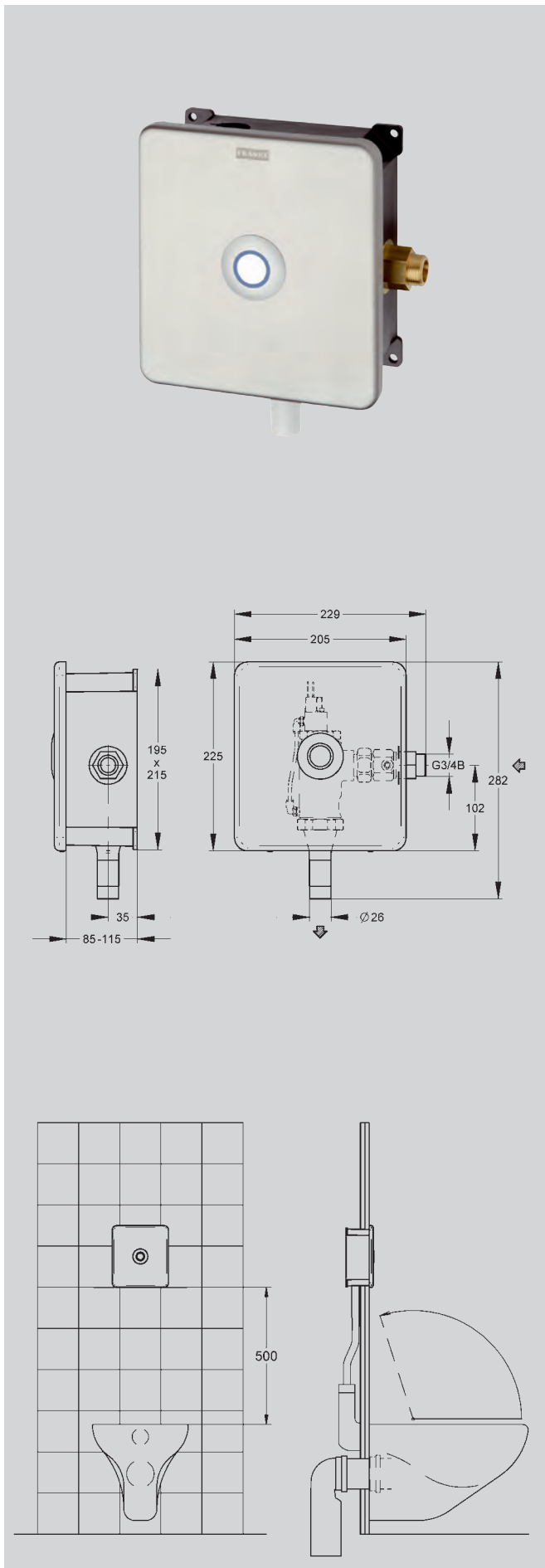
AQRM554	2618 81 34
----------------	------------

Technische Angaben

Fließdruck:	1,2 – 4,0 bar
Berechnungsdurchfluss:	1,0 l/s
Spülstrom:	1,0 – 1,3 l/s
Spülwasservolumen:	6 – 9 l einstellbar
	Bei Kurzbetätigung geringere Spülmenge

Zubehör

- Wandeinbau-Spülrohr



Ausschreibungstext

AQUATIMER – A3000 open elektronisch, zeitgesteuerte WC-Spülarmatur DN 20

für Wandeinbau. Ausführung als Roh- und Fertigbauset.

Rohbauset mit Wandeinbaukasten, absperrbarer Wassermengenregulierung, Spülrohrstutzen mit Verschraubung, Spülstück zum Spülen und Druckprüfen nach DIN 1988, wasserdichtem Elektro-T-Verteiler zum Anschluss an Systemkabel, Rohbauschutz.

Fertigbauset mit wasserdichtem Elektronikmodul mit zusätzlichem Eingang für bauseits zu stellende, max. 5 m entfernte Sensoren (z. B. an Stützgriffen), Magnetdruckspüler DN 20, Armaturengruppe I, Halterahmen mit Profildichtung, Edelstahlabdeckplatte mit Piezo-Taster und verdeckter Schraubbefestigung. Mit Möglichkeit der externen Steuerung wie Armatureneinstellung und Kommunikation über ECC-Funktionscontroller.

Steuerfunktion:

- Hygienespülung (10 Sek.), 24 Stunden nach letzter Benutzung

Zusatzfunktionen mit ECC-Funktionscontroller (Ethernet):

- Gleichzeitigkeitsunterdrückung
- Reinigungsabschaltung

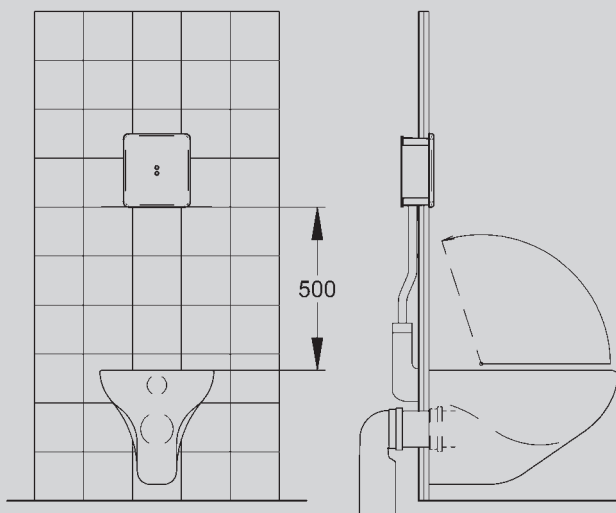
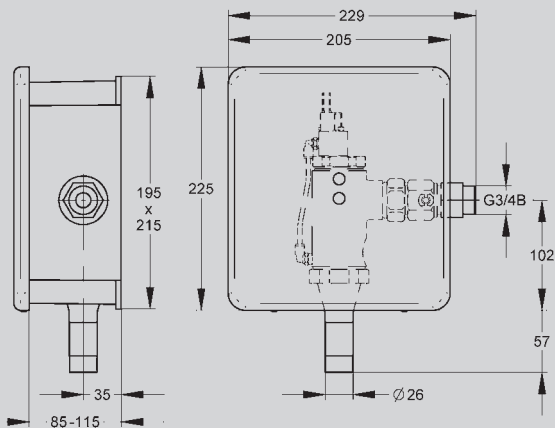
Typ	Artikel-Nummer	
AQUA500	5616 06 34-R	Rohbauset
AQUA501	4093 06 34-F	Fertigbauset

Technische Angaben

Mindestfließdruck:	1,2 – 4,0 bar
Berechnungsdurchfluss:	1,0 l/s
Spülstrom:	1,0 – 1,3 l/s
Spülwasservolumen:	6 – 9 l einstellbar
Anschlussspannung:	24 V DC
Leistungsaufnahme:	3,5 W
Kommunikation:	Ethernet über ECC-Funktionscontroller
Schutzart:	IP 68

Hinweis

AQUA 3000 open-Systemzubehör siehe Seite 331 – 334



Ausschreibungstext

PROTRONIC – A3000 open opto-elektronisch gesteuerte WC-Spülarmatur DN 20

für Wandeinbau. Ausführung als Roh- und Fertigbauset.

Rohbauset mit Wandeinbaukasten, absperrender Wassermengenregulierung, Spülrohrstutzen mit Verschraubung, Spülstück zum Spülen und Druckprüfen nach DIN 1988, wasserdichtem Elektro-T-Verteiler zum Anschluss an Systemkabel, Rohbauschutz.

Fertigbauset mit wasserdichtem Elektronikmodul mit zusätzlichem Eingang für bauseits zu stellende, max. 5 m entfernte Sensoren (z. B. an Stützgriffen), Magnetdruckspüler DN 20, Armaturengruppe I, Halterahmen mit Profildichtung, Edelstahlabdeckplatte mit Sensor und verdeckter Schraubbefestigung. Mit Möglichkeit der externen Steuerung wie Armatureneinstellung und Kommunikation über ECC-Funktionscontroller.

Steuerfunktionen:

- Hygienespülung (10 Sek.), 24 Stunden nach letzter Benutzung
- Sicherheitsabschaltung nach 5 min Dauerreflexion

Zusatzfunktionen mit ECC-Funktionscontroller (Ethernet):

- Gleichzeitigkeitsunterdrückung
- Reinigungsabschaltung

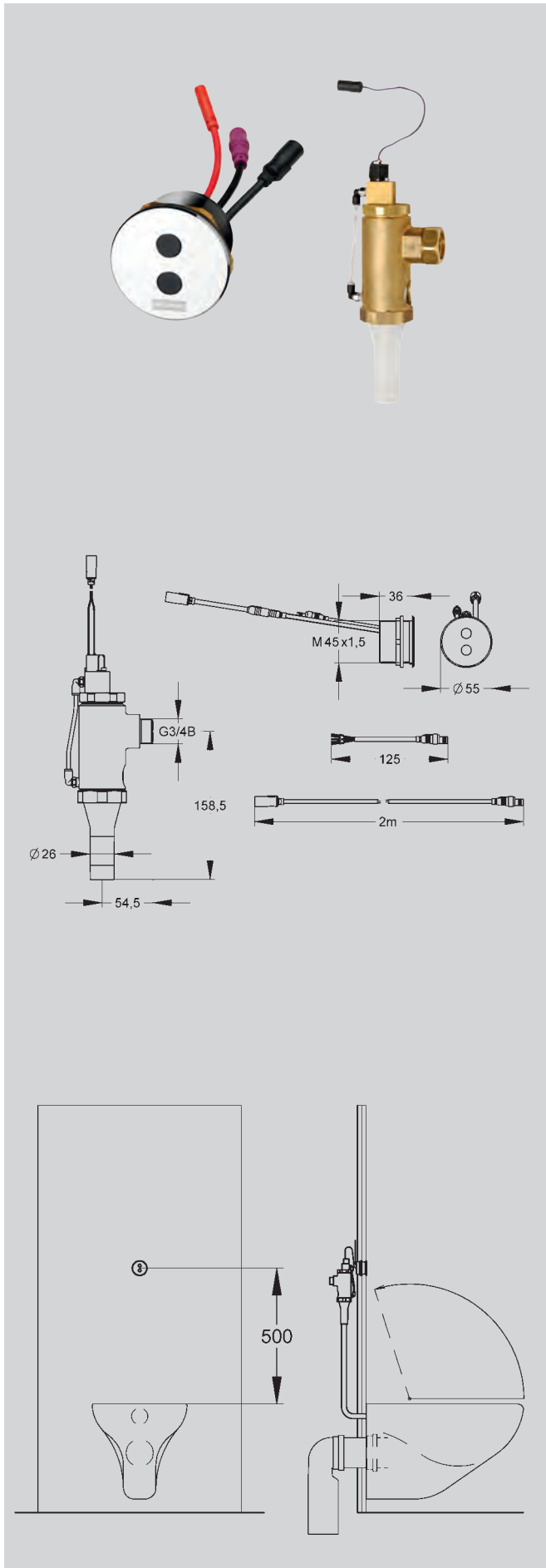
Typ	Artikel-Nummer	
AQUA500	5616 06 34-R	Rohbauset
AQUA502	5616 06 34-F	Fertigbauset

Technische Angaben

Mindestfließdruck:	1,2 – 4,0 bar
Berechnungsdurchfluss:	1,0 l/s
Spülstrom:	1,0 – 1,3 l/s
Spülwasservolumen:	6 – 9 l einstellbar
Anschlussspannung:	24 V DC
Leistungsaufnahme:	3,5 W
Kommunikation:	Ethernet über ECC-Funktionscontroller
Schutzart:	IP 68

Hinweis

AQUA 3000 open-Systemzubehör siehe Seite 331 – 334



Ausschreibungstext

PROTRONIC – A3000 open opto-elektronisch gesteuerte WC-Spülarmatur DN 20 in Kombinationsbauweise für Hinterwandinstallation.

Mit rundem, von hinten verschraubbaren opto-elektronischem Sensor, poliert verchromt, mit integrierter Steuerelektronik, Verdrehesicherung, Magnetdruckspüler, Aktor-Verlängerungskabel 2 m und Anschlussleitung für externe Spannungsversorgung. Spülzeit sekundengenau einstellbar. Mit Möglichkeit der externen Steuerung, wie Armatureneinstellung und Kommunikation über ECC-Funktionscontroller.

Steuerfunktionen:

- Hygienespülung (10 Sek.), 24 Stunden nach letzter Benutzung
- Sicherheitsabschaltung nach 5 min Dauerreflexion

Zusatzfunktionen mit ECC-Funktionscontroller (Ethernet):

- Gleichzeitigkeitsunterdrückung
- Reinigungsabschaltung

Typ	Artikel-Nummer
-----	----------------

AQUA505	5619 06 33
---------	------------

Technische Angaben

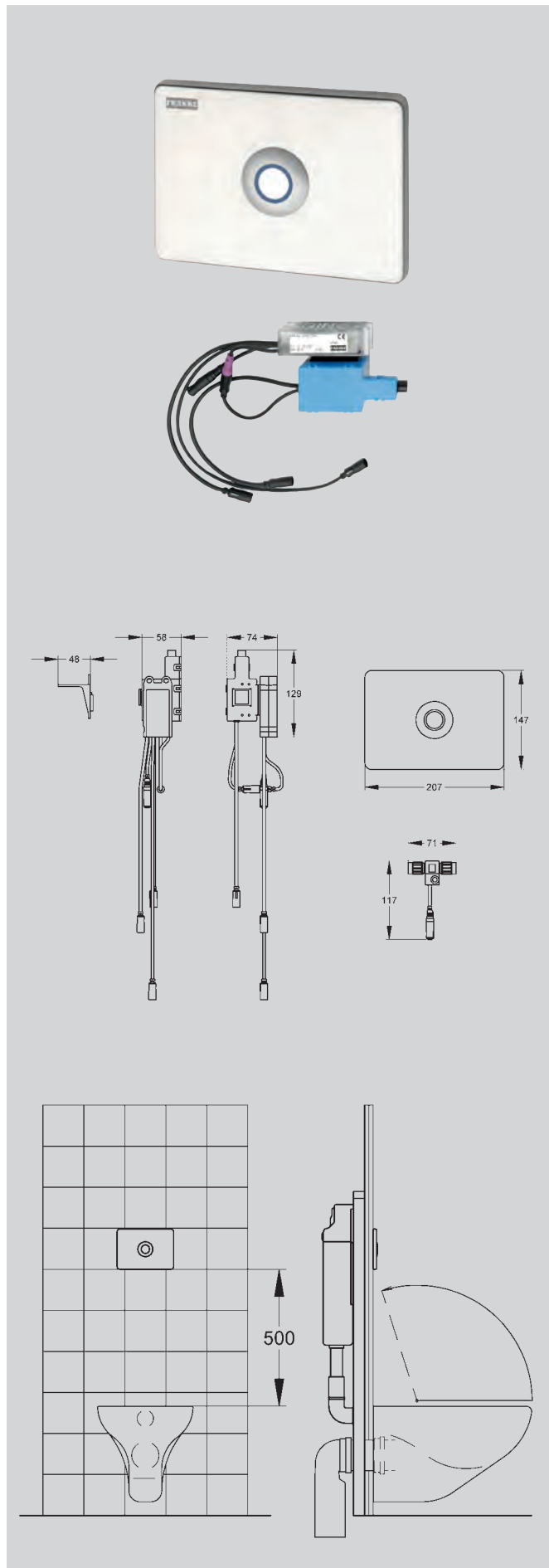
Mindestfließdruck:	1,2 – 4,0 bar
Berechnungsdurchfluss:	1,0 l/s
Spülstrom:	1,0 – 1,3 l/s
Spülwasservolumen:	6 – 9 l einstellbar
Anschlussspannung:	24 V DC
Leistungsaufnahme:	3,5 W
Kommunikation:	Ethernet über ECC-Funktionscontroller
Schutzart:	IP 68

Zubehör

- Edelstahlabdeckplatte rund, Ø 136 mm, für Sensoraufnahme
Z-AQUA084 85-100-17.277

Hinweis

Der Elektro-T-Verteiler ist bei dieser Armatur separat zu bestellen. Diesen und weiteres AQUA 3000 open-Systemzubehör siehe Seite 331 – 334



Ausschreibungstext

AQUATIMER – A3000 open elektronisch, zeitgesteuerte WC-Steuerung für Wandeinbauspülkasten.

Mit wasserdichtem Elektronikmodul mit zusätzlichem Eingang für bauseits zu stellende, max. 5 m entfernte Sensoren (z. B. an Behinderterstützgriffen), Stellmotoreinheit, wasserdichtem Elektro-T-Verteiler zum Anschluss an Systemkabel, Halterahmen und Edelstahlabdeckplatte mit Piezo-Taster und verdeckter Schraubbefestigung. Mit Möglichkeit der externen Steuerung wie Armatureneinstellung und Kommunikation über ECC-Funktionscontroller.

Steuerfunktion:

- Hygienespülung (10 Sek.), 24 Stunden nach letzter Benutzung

Zusatzfunktionen mit ECC-Funktionscontroller (Ethernet):

- Gleichzeitigkeitsunterdrückung
- Reinigungsabschaltung

Typ	Artikel-Nummer
-----	----------------

AQUA503	4094 06 24
---------	------------

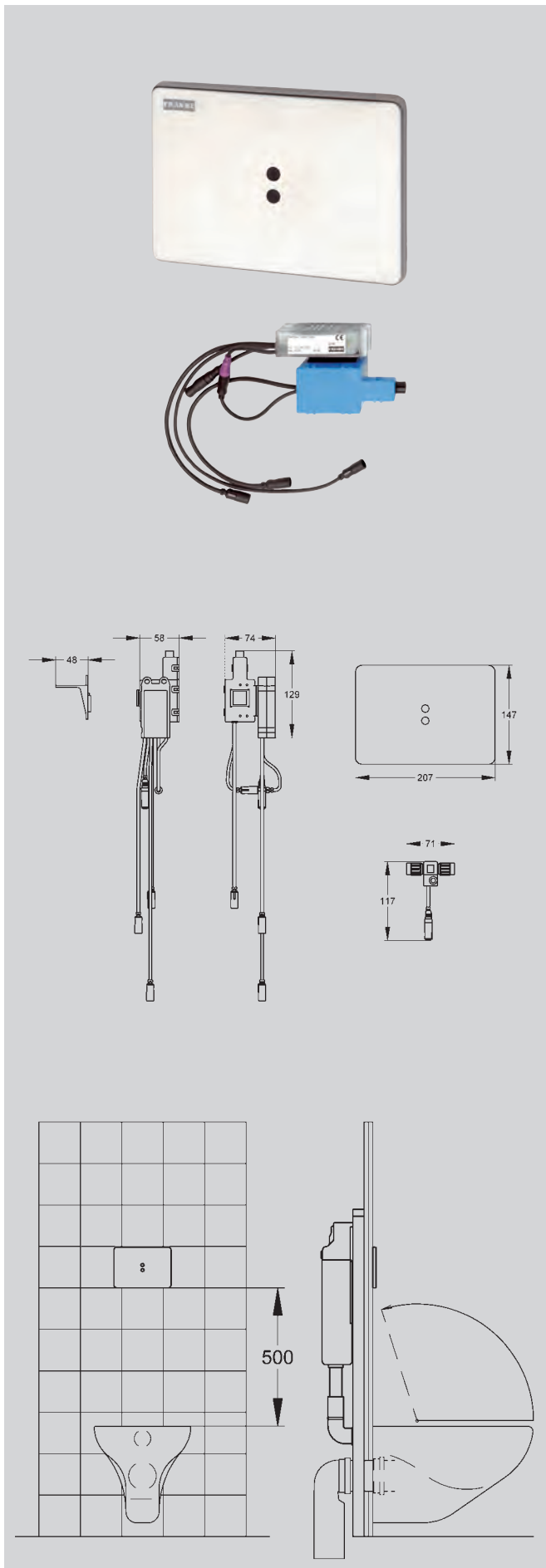
Technische Angaben

Anschlussspannung:	24 V DC
Leistungsaufnahme:	4 W
Kommunikation:	Ethernet über ECC-Funktionscontroller
Schutzart:	IP 68

Hinweis

AQUA 3000 open-Systemzubehör siehe Seite 331 – 334

Installationselement mit Spülkasten siehe Kapitel „Installationselemente für Spülanlagen“.



Ausschreibungstext

PROTRONIC – A3000 open opto-elektronische WC-Steuerung für Wandeinbauspülkasten.

Mit wasserdichtem Elektronikmodul mit zusätzlichem Eingang für bauseits zu stellende, max. 5 m entfernte Sensoren (z. B. an Behinderstützgriffen), Stellmotoreinheit, wasserdichtem Elektro-T-Verteiler zum Anschluss an Systemkabel, Halterahmen und Edelstahldeckplatte mit Sensor und verdeckter Schraubbefestigung. Mit Möglichkeit der externen Steuerung wie Armatureneinstellung und Kommunikation über ECC-Funktionscontroller.

Steuerfunktionen:

- Hygienespülung (10 Sek.), 24 Stunden nach letzter Benutzung
- Sicherheitsabschaltung nach 5 min Dauerreflexion

Zusatzfunktionen mit ECC-Funktionscontroller (Ethernet):

- Gleichzeitigkeitsunterdrückung
- Reinigungsabschaltung

Typ	Artikel-Nummer
-----	----------------

AQUA504	5617 06 24
---------	------------

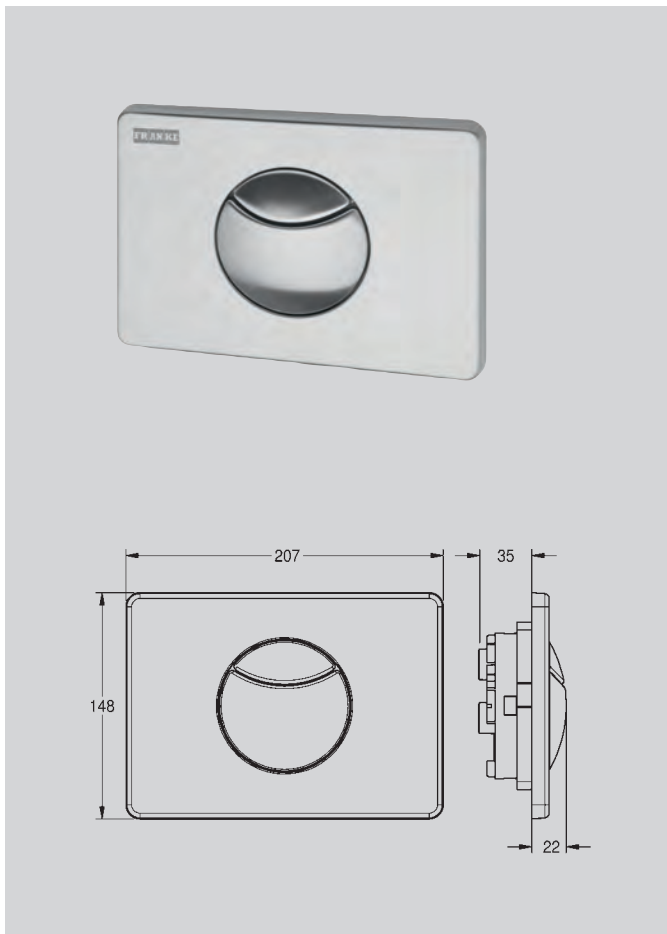
Technische Angaben

Anschlussspannung:	24 V DC
Leistungsaufnahme:	4 W
Kommunikation:	Ethernet über ECC-Funktionscontroller
Schutzart:	IP 68

Hinweis

AQUA 3000 open-Systemzubehör siehe Seite 331 – 334

Installationselement mit Spülkasten siehe Kapitel „Installationselemente für Spülanlagen“.



Ausschreibungstext

Betätigungsplatte

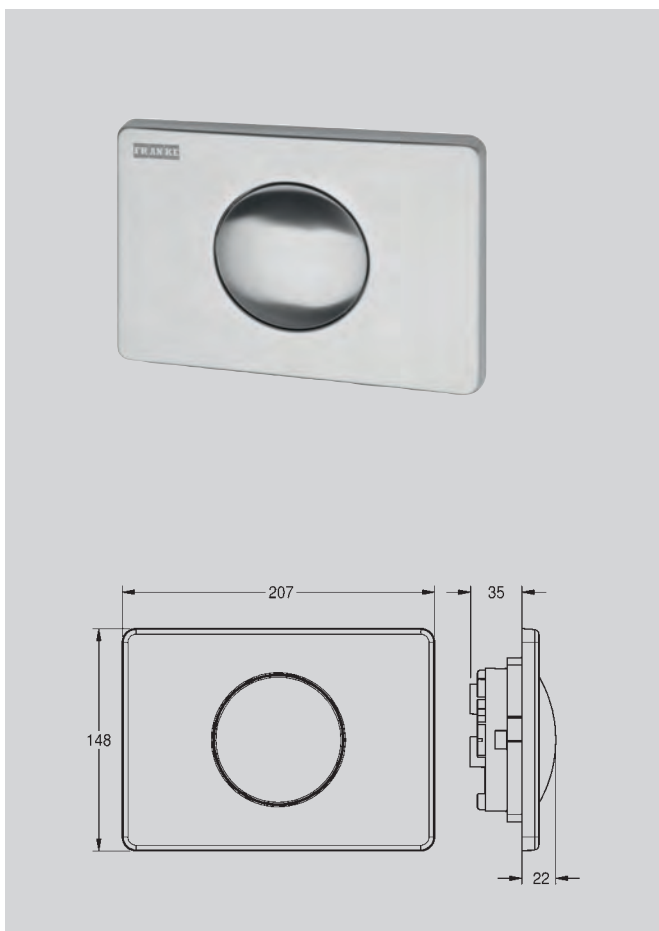
aus Edelstahl für Wandeinbauspülkasten im AQUAFIX-Installationselement, mit 2 Betätigungstasten für 2-Mengen-Spülung oder Start/ Stopp-Spülung, Tasten- und Einhängerrahmen, Befestigungsbolzen sowie Sicherungsschraube.

Maße (B × H): 207 × 148 mm

Typ	Artikel-Nummer
AQUA555	2643 00 04-F
AQUA556	2644 00 04-F mit Oberflächenveredelung

Hinweis

Installationselement mit Spülkasten siehe Kapitel „Installationselemente für Spülanlagen“.



Ausschreibungstext

Betätigungsplatte

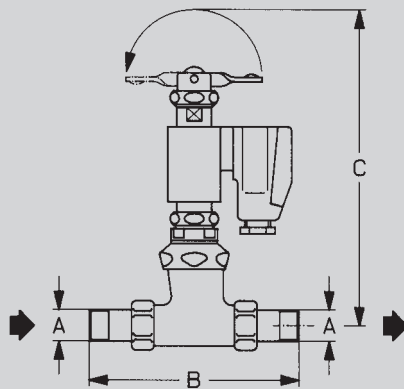
aus Edelstahl für Wandeinbauspülkasten im AQUAFIX-Installationselement, mit 1 Betätigungstaste, Tasten- und Einhängerrahmen, Befestigungsbolzen sowie Sicherungsschraube.

Maße (B × H): 207 × 148 mm

Typ	Artikel-Nummer
AQUA557	2640 00 04-F
AQUA558	2641 00 04-F mit Oberflächenveredelung

Hinweis

Installationselement mit Spülkasten siehe Kapitel „Installationselemente für Spülanlagen“.



DN	15	20	25
A	G 1/2 B	G 3/4 B	G 1 B
B	139	156	194
C	210	220	225

Armaturen- gruppe	Anzahl Urinalbecken ¹⁾				Anzahl Spülköpfe ²⁾			
	1 bar	2 bar	3 bar	4 bar	1 bar	2 bar	3 bar	4 bar
DN 15	1	2	3	3	3	6	8	9
DN 20	2	3	4	4	5	8	10	12
DN 25	4	5	6	6	10	14	17	19

¹⁾ Bei Wasserverbrauch pro Urinalbecken von 0,33 l/s bei 3 bar Fließdruck

²⁾ Bei Wasserverbrauch pro Spülkopf von 0,12 l/s bei 3 bar Fließdruck

Ausschreibungstext

Magnet-Selbstschlussventil DN 15, DN 20 oder DN 25

für elektronisch gesteuerte Wasserabgabe in Verbindung mit Steuergeräten, mit beiderseits flachdichtenden Verschraubungen mit Außengewinde und Umlegehebel zur manuellen Betätigung.

Kolbenlose Bauart und rückschlagfreier Abschluss, kurzschließend. Messing roh.

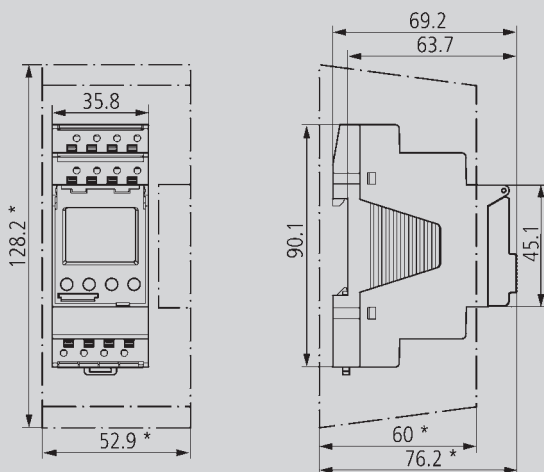
Typ	Artikel-Nummer		
Z-AQUA043	4004 07 21	DN 15	12 V AC
Z-AQUA044	4004 04 21		24 V AC
Z-AQUA045	4004 05 21		230 V AC
Z-AQUA046	4004 07 31	DN 20	12 V AC
Z-AQUA047	4004 04 31		24 V AC
Z-AQUA048	4004 05 31		230 V AC
Z-AQUA049	4004 07 41	DN 25	12 V AC
Z-AQUA050	4004 04 41		24 V AC
Z-AQUA051	4004 05 41		230 V AC

Technische Angaben

Mindestfließdruck:	1,0 bar (DN 15) 0,7 bar (DN 20) 0,4 bar (DN 25)
Volumenstrom:	0,9 l/s (DN 15) bei 3 bar Fließdruck 1,2 l/s (DN 20) bei 3 bar Fließdruck 2,1 l/s (DN 25) bei 3 bar Fließdruck
Anschlussspannung:	12 V AC, 24 V AC oder 230 V AC, 50/60 Hz
Leistungsaufnahme:	20 VA
Schutzart:	IP 54

Zubehör

- Transformatoren
- Kontaktgeber-Zeitschaltuhr



Ausschreibungstext

Elektronische Kontaktgeber-Zeitschaltuhr

mit zwei Kanälen, textgeführtem Display, 84 Speicherplätzen für Ein- und Ausschaltzeiten im Tages- und Wochenprogramm. Umschaltmöglichkeit auf Sommer-/Winterzeit. Mit 10 Jahren Gangreserve bei Spannungsausfall.

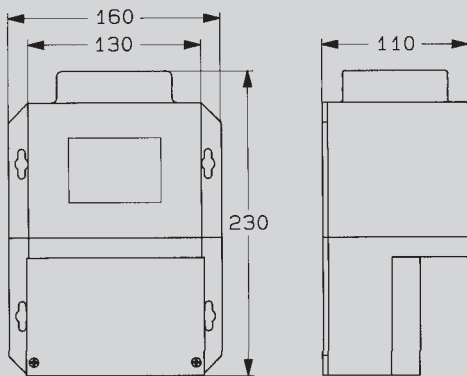
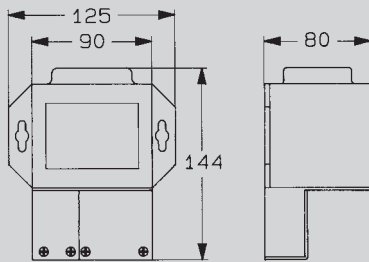
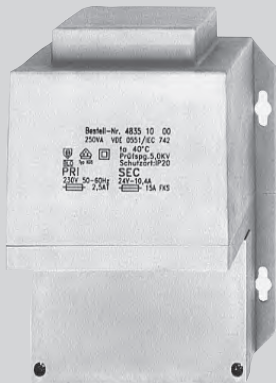
Einfache Bedienung über 4 Tasten in einer Reihe mit datumsgesteuertem Ferienprogramm, Impulsprogramm, Zyklusprogramm und 2 zusätzlichen externen Steuereingängen (Taster, Schalter, Inaktiv). Integrierter Betriebsstundenzähler mit Rückstellmöglichkeit und Servicefunktion zur Überwachung von Wartungsintervallen.

Typ	Artikel-Nummer
-----	----------------

Z-AQUA082	4814 01 00
-----------	------------

Technische Angaben

Anschlussspannung:	230 V AC
Schaltspannungen:	12-230 V AC/max. 16 A
(über Relaisausgang)	6 – 24 V DC (SELV)
Leistungsaufnahme:	6 VA
Kürzester Schaltabstand:	1 min (Impuls/Zyklus 1 s)
Schnellbefestigung:	35 mm Profilschiene (DIN EN 50 022)
Schutzklasse:	II
Schutzart:	IP 20



Ausschreibungstext

Sicherheitstransformator nach VDE 0551, EN 60742 und IEC 742.

Gekapselte, vergossene Bauform mit Kunststoffgehäuse für Wandmontage.

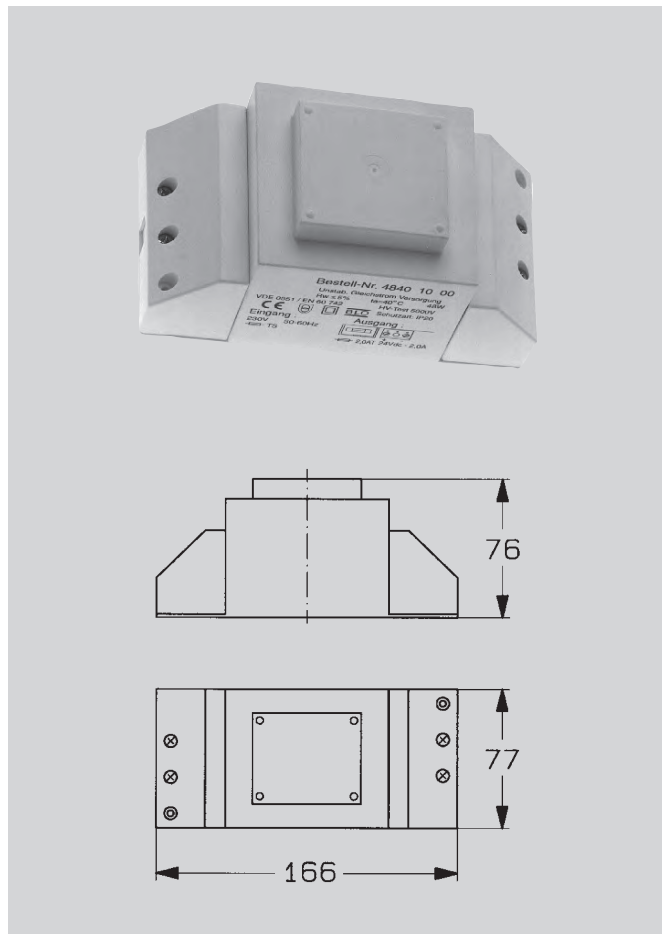
Kurzschlussfeste Ausführung für den Einsatz in 230 V AC Netz-Stromkreisen mit Vorabsicherung bis 16 A.

Anschlusskasten mit Schraubklemmen mit integrierter Zugentlastung.

Typ	Artikel-Nummer	
Z-AQUA052	4832 17 00	230/12 V AC, 100 VA
Z-AQUA027	4832 10 00	230/24 V AC, 100 VA
Z-AQUA053	4835 17 00	230/12 V AC, 200 VA
Z-AQUA028	4835 10 00	230/24 V AC, 250 VA

Technische Angaben

Anschlussspannung:	230 V AC, 50/60 Hz
Ausgangsspannung:	12 V AC oder 24 V AC
Schutzart:	IP 20
Prüfzeichen:	VDE



Ausschreibungstext

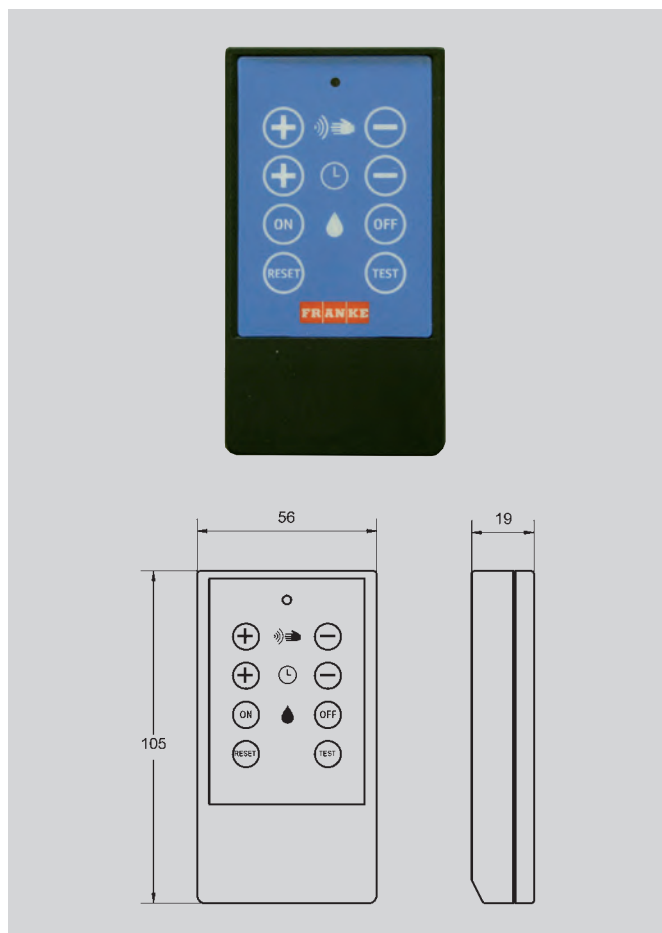
Netzteil nach VDE 0551 und EN 60742

unstabilisierte Gleichstrom-Versorgung. Vergossene Bauform mit Kunststoffgehäuse für Wandmontage, Montageraster 135 × 58 mm. Kurzschlussfeste Ausführung für den Einsatz in 230 V AC Netz-Stromkreisen. Anschlusskasten mit Schraubklemmen und integrierter Zugentlastung.

AQRE908 4840 10 00

Technische Angaben

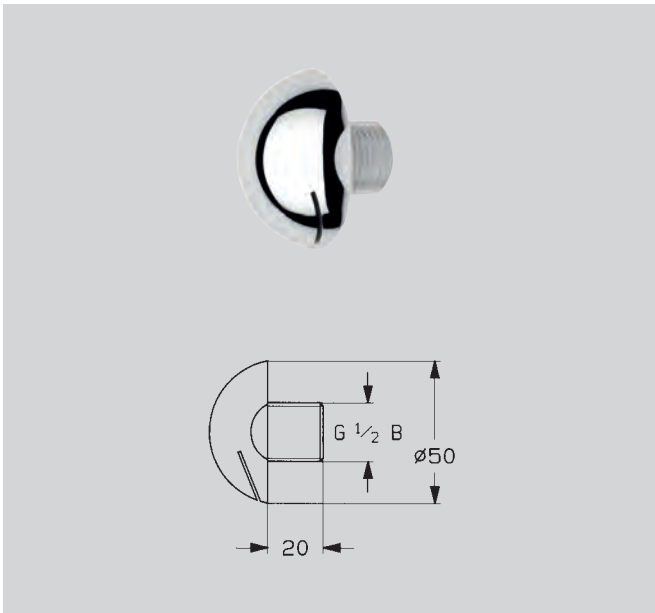
Eingangsspannung:	230 V AC
Anschlussspannung:	24 V DC
Leistung:	48 W
Schutzart:	IP 20



Ausschreibungstext

Fernbedienung für Wasch- und Spülarmaturen der Serien **PROTRONIC / -C / -S**, zur Einstellung der Funktionsparameter.

Z-AQUA091 5207 10 00

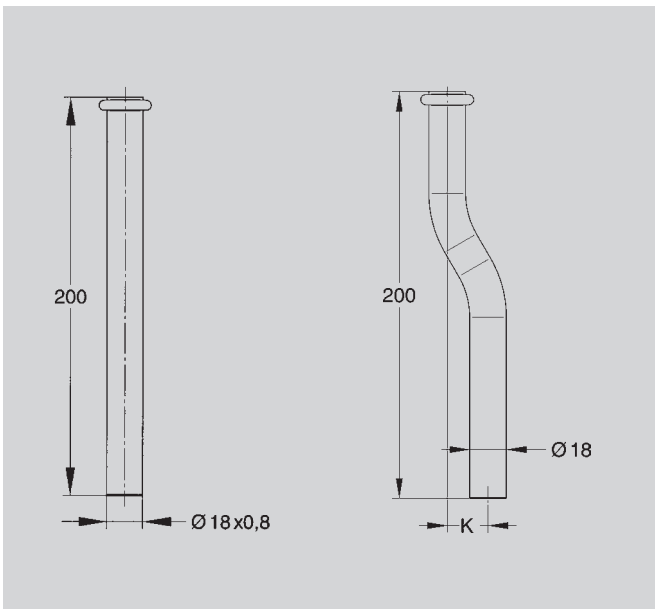


Ausschreibungstext

Urinalspülkopf DN 15 mit schmalen Spülschlitz und Gewindestutzen.

Messing poliert verchromt.

Z-AQUA054	1501 00 23	Gewindestutzen 20 mm lang
Z-AQUA055	1502 00 23	Gewindestutzen 60 mm lang



Ausschreibungstext

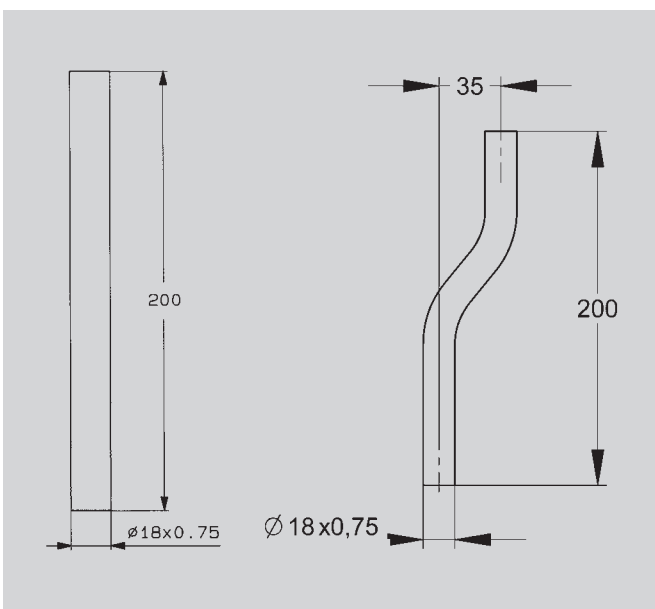
Spülrohr für PROTRONIC-Urinalspülarmatur, Länge 200 mm.

Für Urinalbecken mit Zulauf von oben. Messing poliert verchromt.

Z-AQUA057	85-100-20.280	gerade
------------------	---------------	--------

gekröpfte Ausführung

Z-AQUA058	85-100-20.273	K = 20 mm
Z-AQUA059	85-100-20.274	K = 30 mm
Z-AQUA060	85-100-20.275	K = 40 mm



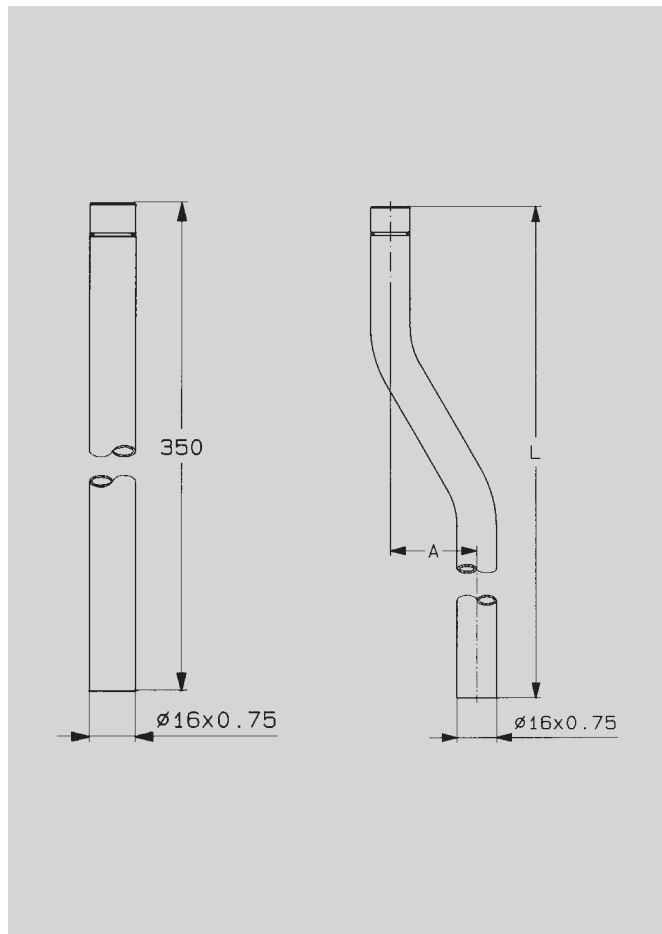
Ausschreibungstext

Spülrohr, 200 mm lang für AQUALINE-Urinalspülarmaturen.

Für Urinalbecken mit Zulauf von oben.

Messing poliert verchromt.

AQRM912	82-039-08.057	gerade
AQRM913	82-039-08.068	gekröpft



Ausschreibungstext

Spülrohrverlängerung gerade oder gekröpft mit O-Ring-Dichtung für Urinaldruckspüler, Länge 350 mm.

Messing poliert verchromt.

AQRM914 82-100-10.788 gerade

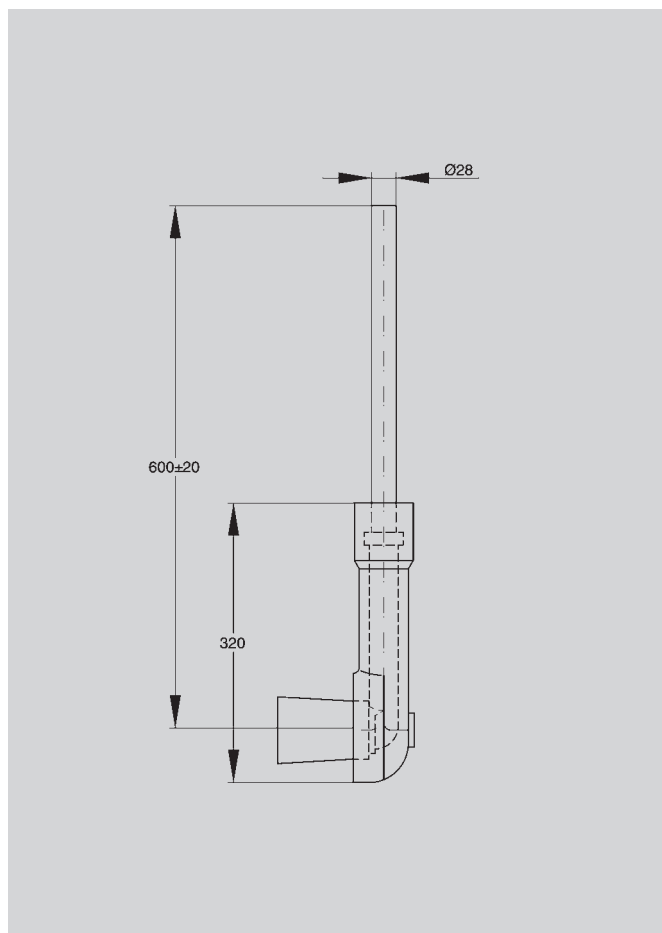
gekröpfte Ausführung

AQRM915 82-100-10.789 L = 350, A = 15

AQRM916 82-100-10.790 L = 350, A = 25

AQRM917 82-100-10.791 L = 350, A = 30

AQRM918 82-100-10.792 L = 350, A = 35



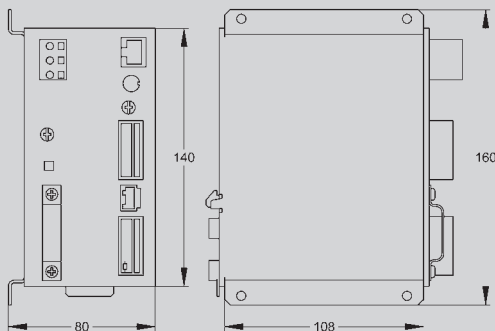
Ausschreibungstext

Wandebau-Spülrohr höhenverstellbar, zum Anschluss von Wandebau-WC-Druckspüler DN 20 an wandhängende WC-Becken, Kunststoff-Spülrohr mit Styropor-Mantel, Innenweite 45 mm und Rohbauschutz.

AQRM920 90-6795 30-01

Hinweis:

WC-Anschlussgarnitur ist bauseitig zu stellen.



Ausschreibungstext

ECC-Funktionscontroller – A3000 open

mit Ethernetanschluss für die Netzwerkebene und CAN-Busanschluss für die Armaturenebene sowie mit integriertem Netzteil. Zum Anschluss von AQUA 3000 open-Armaturen/System-Elektronikmodulen bzw. bis zu 200 m Kabellänge zwecks Spannungsversorgung und externer Steuerung wie Armatureneinstellung und Kommunikation.

24 V-Kompakt-Spannungsversorgung in Primär-Schaltregeltechnik. Parallelschaltbar, kurzschluss- und leerlauffest. Zur Montage auf einer 35 mm Normschiene im bauseitigen Schaltschrank oder in einer Elektroverteilung gemäß den gültigen VDE-Vorschriften bzw. zur Wandmontage mit Zugenlastung.

Mit Anschlussmöglichkeit für SD-Kartenmodul (optional) für Datenspeicherung ohne PC Netzwerk, RJ45 Buchse für 10/100 Mbit Standard Ethernet für PC oder Gebäudenetzwerk und Anschluss für unterbrechungsfreie Stromversorgung (optional).

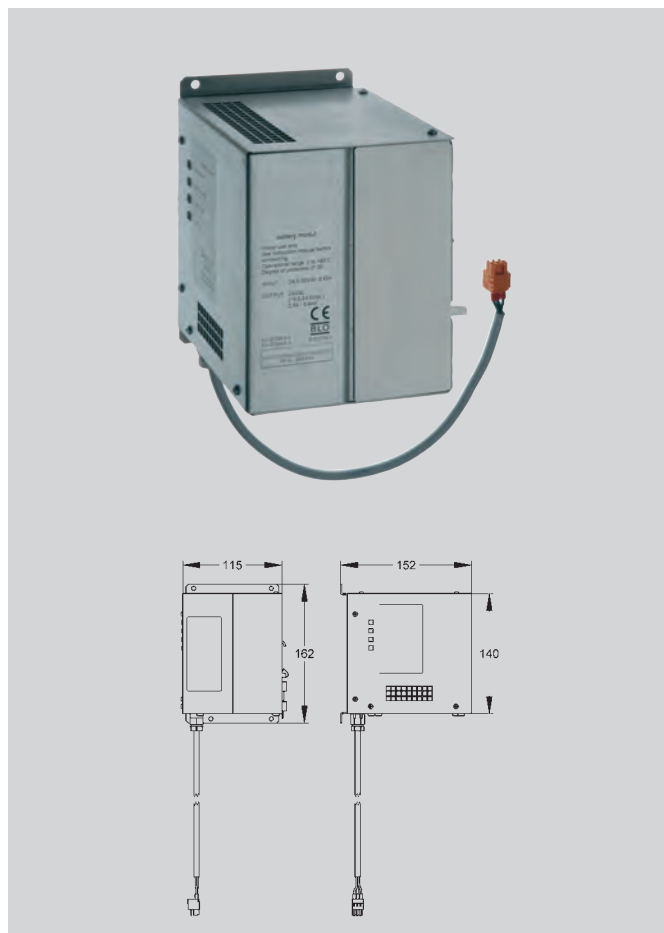
Für Funktionen wie:

- Starten einer thermischen Desinfektion über Kontakteingang
- Externe Auslösung von Hygienespülungen
- Protokollspeicherung der letzten thermischen Desinfektion sowie 90 Minuten der allgemeinen Temperaturwerte (mit optionalem SD-Kartenmodul)
- Reinigungsabschaltung
- Programm-Modi-Umschaltung (z. B. Nacht- oder Ferienschaltung, bezahlte/unbezahlte Wasserabgabe)

Typ	Artikel-Nummer
Z-AQUA005	4893 00 00

Technische Angaben

Zulassung nach:	EN 60 950/acc. UL 60 950/ VDE 0805 (SELV) EN 50 178/VDE 160 (PELV) EN 558-2-17/VDE 0100-410 (Save isolation) EN 61 204-3 (EMC)
Eingangsspannung:	230 V AC
Ausgangsspannung:	24 V DC
Ausgangsstrom:	max. 2,5 A (60 W)
Schutzart:	IP 20
Schutzklasse:	I
Versorgung:	max. 32 St. AQUA 3000 open-Armaturen/ System-Elektronikmodule
Kabellänge:	max. 200 m mit AQUA 3000 open-Systemkabel



Ausschreibungstext

Unterbrechungsfreie Stromversorgung – A3000 open

zum Anschluss an ECC-Funktionscontroller als Netzausfallüberbrückung der 230 V AC Primär-Versorgungsspannung.

Betriebserhalt für bis zu 90 Minuten je nach Auslastung der Anlage. Mit integrierter Laderegulierung und wartungsfreiem Bleigel-Akkumodul 24 V DC/3,2 Ah.

Z-AQUA006 4895 00 00

Technische Angaben

Zulassung nach:	EN 61000-6-2; EN 61000-6-3
Versorgungsspannung:	24,5 – 30,0 V DC
Ausgangsspannung:	24 V DC (19,2 – 24,0 V DC)
Ausgangsstrom:	max. 2,5 A/3,2 Ah
Schutzart:	IP 20
Schutzklasse:	III
Sicherung:	2,5 AT



Ausschreibungstext

Kompakt-Systemnetzteil – A3000 open

im wasserdichtem Gehäuse, zur Spannungsversorgung von AQUA 3000 open-Armaturen/System-Elektronikmodulen auf bis zu 100 m Kabellänge. 24 V-Kompakt-Spannungsversorgung in Primär-Schaltregeltechnik. Kurzschluss- und leerlauffest, für Wandmontage.

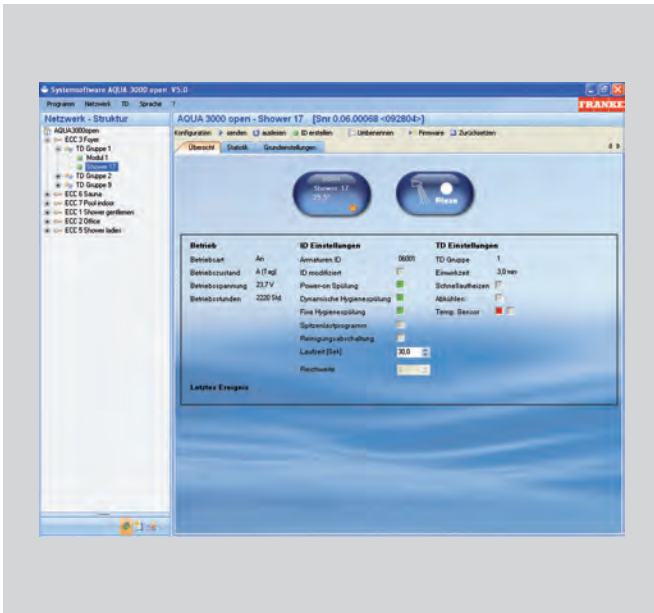
Z-AQUA007 4894 00 00

Ausführung mit Aderendhülsen

Z-AQUA094 4607 00 00

Technische Angaben

Zulassung nach:	EN 60 950/acc. UL 60 950/ VDE 0805 (SELV) EN 50 178/VDE 160 (PELV) EN 558-2-17/VDE 0100-410 (Save isolation) EN 61 204-3 (EMC)
Eingangsspannung:	230 V AC
Ausgangsspannung:	24 V DC
Ausgangsstrom:	max. 0,5 A (12 W)
Schutzart:	IP 68
Schutzklasse:	II



Ausschreibungstext

Systemsoftware – A3000 open für Standard-PC mit Betriebssystem Windows XP, Vista oder Windows 7 und DOT.NET Framework 2.0 zur Bedienung, Visualisierung und Überwachung von AQUA 3000 open-Armaturen bzw. -Anlagen.

Z-AQUA009 4897 00 00



Ausschreibungstext

Systemkabel – A3000 open zur Verbindung von AQUA 3000 open-Armaturen/System-Elektronikmodulen. Für Spannungsversorgung und Kommunikation. Verlegung im Leerrohr.

Typ: Liv2YY 2 × 2 × 0,75 mm²
 Betriebsspannung: 24 V DC (SELV)
 Temperaturbereich: -30 °C bis +80 °C

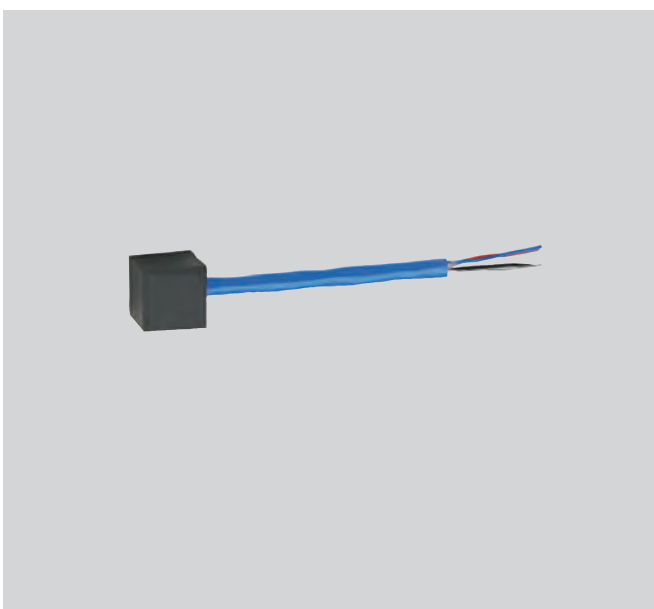
Z-AQUA077 84-032-12.563 100 m/Ring

Z-AQUA078 84-032-12.720 25 m/Ring

Halogenfreie Ausführung

Z-AQUA011 84-032-12.468 100 m/Ring

Z-AQUA012 84-032-12.534 25 m/Ring



Ausschreibungstext

Abschlusswiderstand – A3000 open zum beidseitigen Endanschluss an das Systemkabel zur Sicherstellung der Datenkommunikation.

Z-AQUA014 84-100-17.143

Ausschreibungstext

Kupplung für Systemkabel – A3000 open, Verpackungseinheit 5 Stück.

Z-AQUA013 84-032-12.434VPE

Ausschreibungstext

Elektro-T-Verteiler – A3000 open, mit Schutzkappe, zur Verbindung von Elektronikmodul und Systemkabel – A3000 open.

Z-AQUA075 84-100-17.166

Verlängerungskabel für Elektronikmodule bei Montage des Elektro-T-Verteilers außerhalb des Wandeinbaukastens, Länge 5 m

Z-AQUA073 84-032-12.399

