

Ausschreibungstext

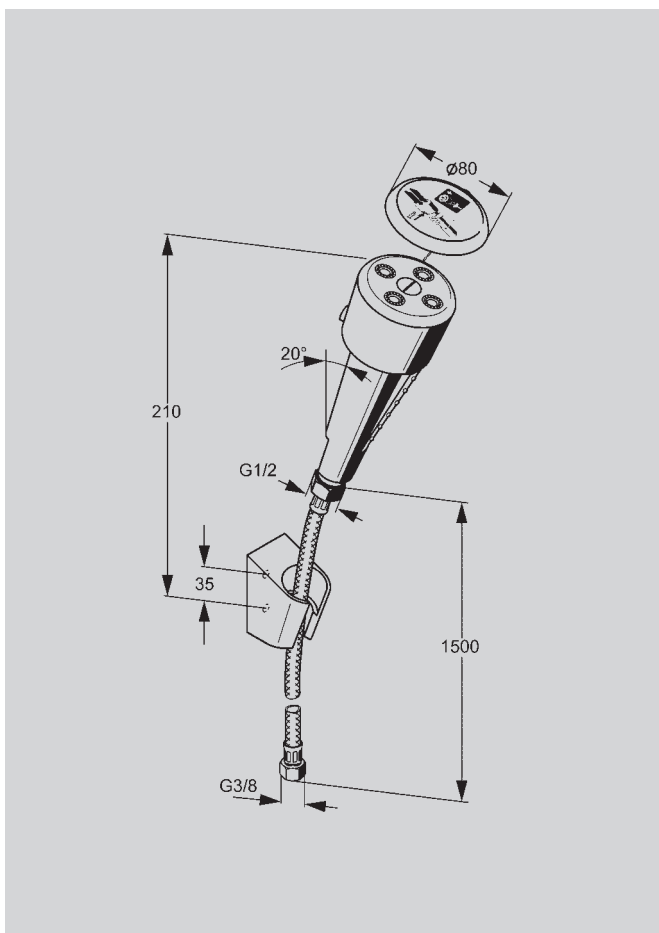
Augen- und Gesichtsdusche für Tischmontage,
 20° nach vorn geneigt, mit Handdusche Kunststoff grün, weißer Auslösetaste, roter Wasserstopp-Taste und edelstahlummanteltem Druckschlauch zur flexiblen bzw. stationären Benutzung. Nicht selbsttätig schließend. Mit integriertem Mengenregler für gleichbleibende Wasserstrahlhöhe. Rückflussverhinderer und Schmutzfangsieb im Armaturenanschluss. Tischhalterung Messing EPS-beschichtet weiß, Staubschutzkappe mit Benutzerhinweis. Inkl. Sicherheitszeichen „Augenspüleinrichtung“ als Klebefolie gemäß ISO 3864-1. Erfüllt die Anforderungen der EN 15154-2 und ANSI Z358.1-2009. Volumenstrom 9 l/min konstant ab 1 bar Fließdruck Betriebsdruck min. 1 bar Anschluss Überwurfmutter G 3/8 Tischdurchführung Stutzen M 28 × 1,5; 80 mm lang mit Gegenmutter

Typ	Artikel-Nummer
-----	----------------

FAID100	70-1306 10 36
----------------	---------------

Zubehör

- Wandhalterung mit Schraubenbefestigung
FAID905 71-1061 00 00 00



Ausschreibungstext

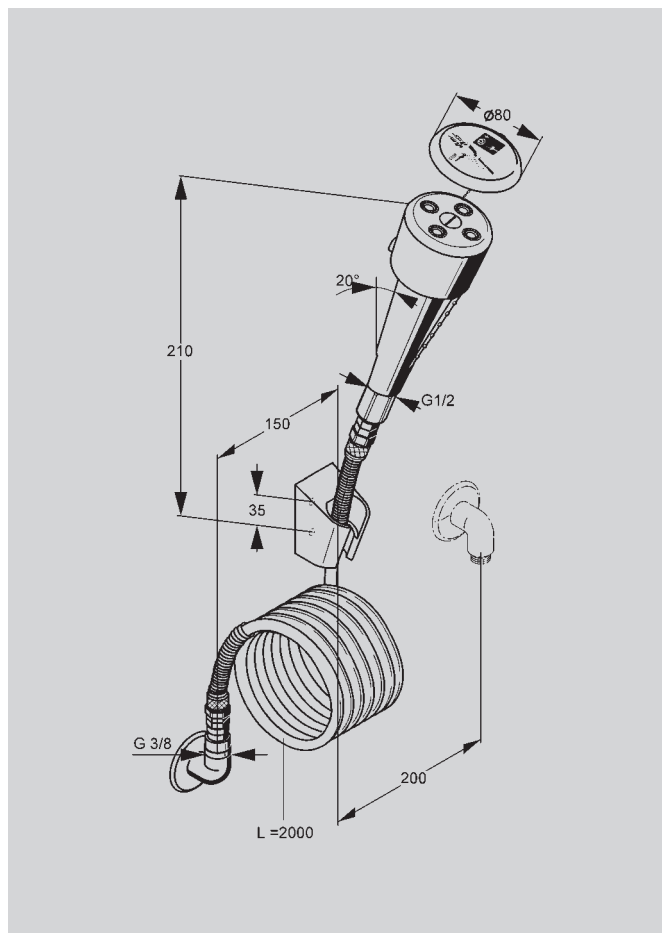
Augen- und Gesichtsdusche für Wandmontage,
 20° nach vorn geneigt, mit Handdusche Kunststoff grün, weißer Auslösetaste, roter Wasserstopp-Taste und edelstahlummanteltem Druckschlauch zur flexiblen bzw. stationären Benutzung. Nicht selbsttätig schließend. Mit integriertem Mengenregler für gleichbleibende Wasserstrahlhöhe. Rückflussverhinderer und Schmutzfangsieb im Armaturenanschluss. Wandhalterung Kunststoff weiß mit Schraubenbefestigung. Staubschutzkappe mit Benutzerhinweis. Inkl. Sicherheitszeichen „Augenspüleinrichtung“ als Klebefolie gemäß ISO 3864-1. Erfüllt die Anforderungen der EN 15154-2 und ANSI Z358.1-2009. Volumenstrom 9 l/min konstant ab 1 bar Fließdruck Betriebsdruck min. 1 bar Anschluss Überwurfmutter G 3/8

Typ	Artikel-Nummer
-----	----------------

FAID101	70-1316 10 36
----------------	---------------

Zubehör

- Anschlussknie mit Wandrosette
FAID901 71-1060 15 00 64



Ausschreibungstext

Augen- und Gesichtsdusche zur Montage an Wänden oder Labormöbeln,

20° nach vorn geneigt, mit Handdusche Kunststoff grün, weißer Auslösetaste, roter Wasserstopp-Taste und wahlweise rechts oder links angeordnetem Spiralschlauch zur flexiblen bzw. stationären Benutzung. Nicht selbsttätig schließend. Mit integriertem Mengenregler für gleichbleibende Wasserstrahlhöhe. Rückflussverhinderer und Schmutzfangsieb im Armaturenanschluss. Wandhalterung Kunststoff weiß mit Schraubenbefestigung. Staubschutzkappe mit Benutzerhinweis. Inkl. Sicherheitszeichen „Augenspüleinrichtung“ als Klebefolie gemäß ISO 3864-1. Erfüllt die Anforderungen der EN 15154-2 und ANSI Z358.1-2009.

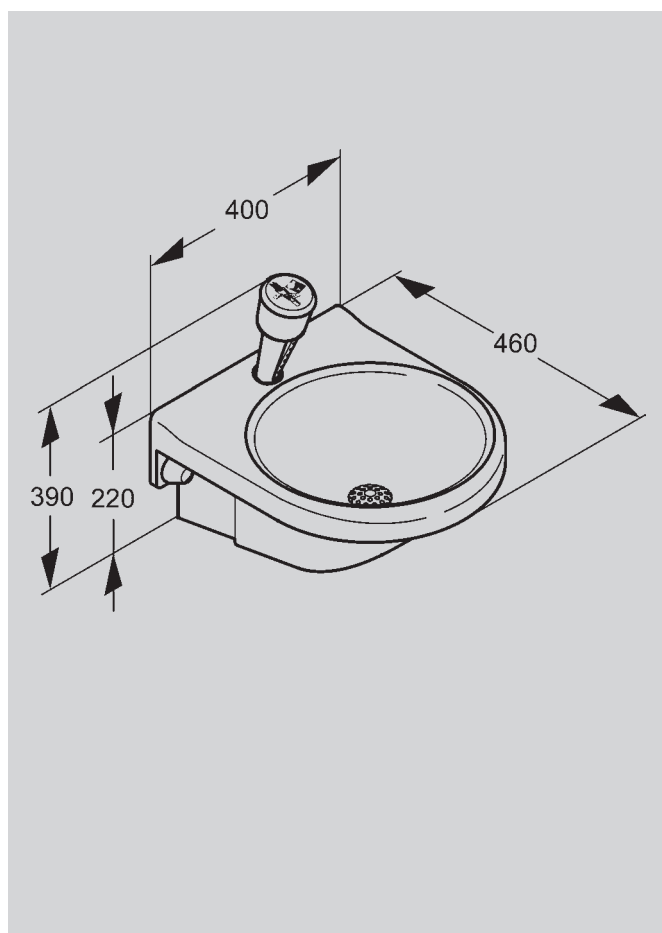
Volumenstrom 9 l/min konstant ab 1 bar Fließdruck

Betriebsdruck min. 1 bar

Anschlussknie mit Wandrosette EPS grün G 3/8

Typ	Artikel-Nummer
-----	----------------

FAID103	70-1336 10 36
---------	---------------



Ausschreibungstext

Augen- und Gesichtsdusche mit Wasserauffangschale,

aus Kunststoff grün mit Konsole zur Wandmontage und Aufnahme einer Handdusche. Schale mit Ablaufventil R 1 1/4 mit Sieb. Verdeckt angeordneter Druckminderer mit Außengewinde-Anschlüssen G 3/8 B für bauseitigen Anschluss an die Zuleitung bzw. zum Schlauchanschluss an die Handdusche. Benutzung der Handdusche stationär bzw. durch Schlauchanschluss auch flexibel außerhalb der Schale. Nicht selbsttätig schließend. Handdusche Kunststoff grün mit weißer Auslösetaste und roter Wasserstopp-Taste. Mit integriertem Rückflussverhinderer und Schmutzfangsieb. Staubschutzkappe mit Benutzerhinweis. Inkl. Befestigungsmaterial zur Wandmontage und Sicherheitszeichen „Augenspüleinrichtung“ als Klebefolie gemäß ISO 3864-1. Erfüllt die Anforderungen der EN 15154-2 und ANSI Z358.1-2009.

Volumenstrom 9 l/min konstant ab 1 bar Fließdruck

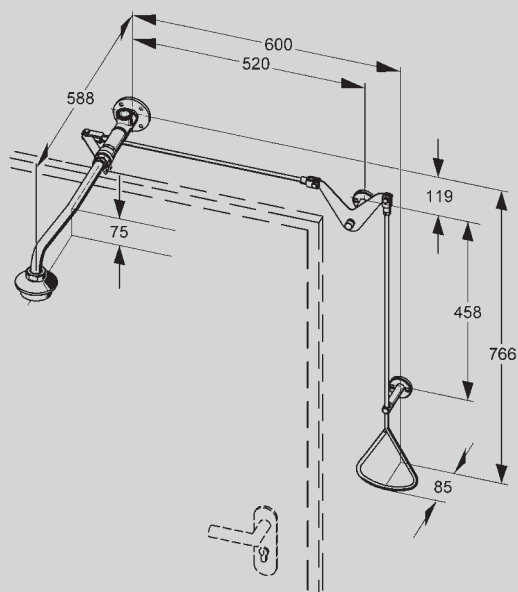
Betriebsdruck min. 1 bar

Anschluss G 3/8 B

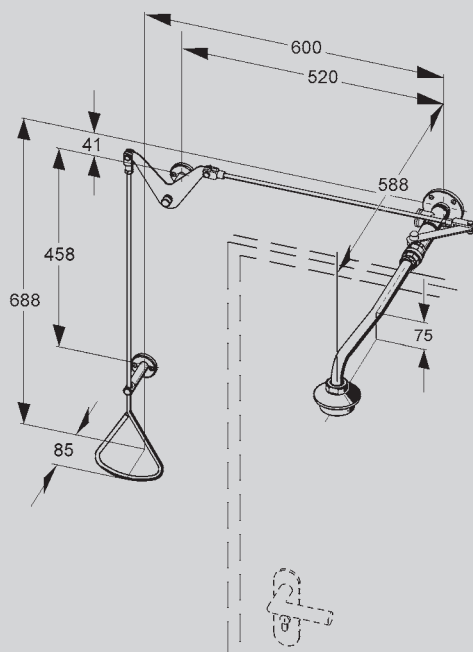
Typ	Artikel-Nummer
-----	----------------

FAID108	70-1320 10 36
---------	---------------

Montage rechtsseitig und Wasserzuführung von oben



Montage linksseitig und Wasserzuführung von links



Ausschreibungstext

Notdusche mit Zugstangenbetätigung,

für Aufputzmontage im Türbereich, wahlweise für:

- **Wasserzuführung aus der Decke** und Betätigung rechts **oder**
- **Wasserzuführung von links oder rechts** und Betätigung links oder rechts neben dem Ausgang.

Ventil mit Wandarm und Notduschkopf über der Türmitte. Nicht selbsttätig schließend, Beendigung der Wasserabgabe durch Hochdrücken der Zugstange, EPS-beschichtet grün (RAL 6032) und teilweise vernickelt, erfüllt die Anforderungen der EN 15154-1. Inkl. Sicherheitszeichen „Notbrause“ als Klebefolie gemäß ISO 3864-1 und Benutzerhinweis.

Anschluss: Innengewinde G 3/4

Typ	Artikel-Nummer
-----	----------------

mit Notduschkopf mit 5 Wasseraustrittsöffnungen, Volumenstrom ca. 30 l/min bei 1 bar Fließdruck

FAID673 70-1720 35 36 64

mit Notduschkopf mit 7 Wasseraustrittsöffnungen, Volumenstrom ca. 60 l/min bei 1,5 bar Fließdruck

FAID656 70-1725 35 36 64

mit Notduschkopf mit 10 Wasseraustrittsöffnungen, Volumenstrom ca. 76 l/min bei 1 bar Fließdruck, gemäß ANSI Z358.1-2009

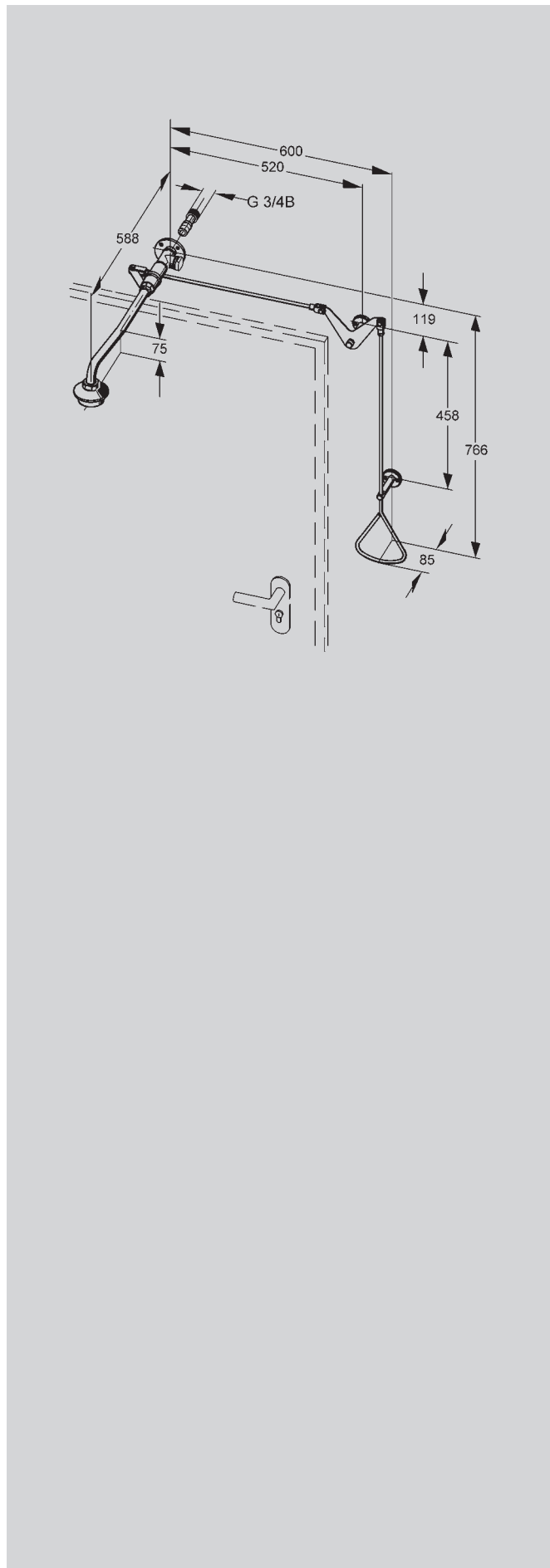
FAID650 70-1726 35 36 64

Ausführung Wandarm mit Öse zur Deckenbefestigung auf Anfrage.

Zubehör

- Kuppelstangen-Verlängerung für größere Türbreiten, 300 mm lang

FAID900 87-100-08.558



Ausschreibungstext

Notdusche mit Zugstangenbetätigung,

für Aufputzmontage im Türbereich, **mit Wasserzuführung aus der Wand**, Ventilbetätigung mit Triangelgriff rechts bzw. links neben dem Ausgang. Ventil mit Wandarm und Notduschkopf über der Türmitte. Nicht selbsttätig schließend, Beendigung der Wasserabgabe durch Hochdrücken der Zugstange, EPS-beschichtet grün (RAL 6032) und teilweise vernickelt, erfüllt die Anforderungen der EN 15154-1. Inkl. Sicherheitszeichen „Notbrause“ als Klebefolie gemäß ISO 3864-1 und Benutzerhinweis.

Anschluss: Innengewinde G 3/4

Typ

Artikel-Nummer

mit Notduschkopf mit 5 Wasseraustrittsöffnungen,
Volumenstrom ca. 30 l/min bei 1 bar Fließdruck

FAID109 70-1780 35 36 64

mit Notduschkopf mit 7 Wasseraustrittsöffnungen,
Volumenstrom ca. 60 l/min bei 1,5 bar Fließdruck

FAID110 70-1785 35 36 64

mit Notduschkopf mit 10 Wasseraustrittsöffnungen, Volumenstrom
ca. 76 l/min bei 1 bar Fließdruck, gemäß ANSI Z358.1-2009

FAID684 70-1786 35 36 64

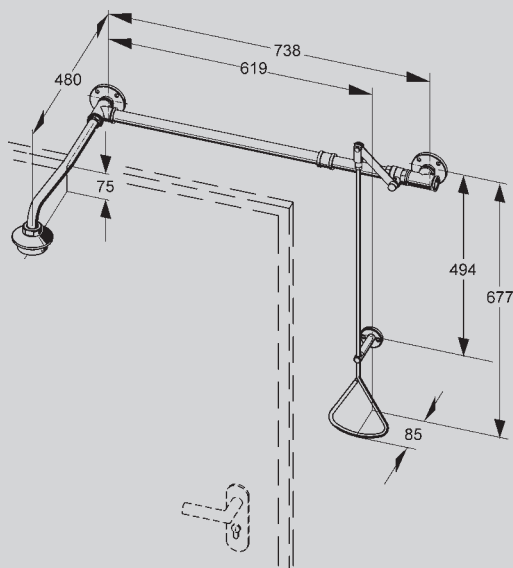
Ausführung Wandarm mit Öse zur Deckenbefestigung auf Anfrage.

Zubehör

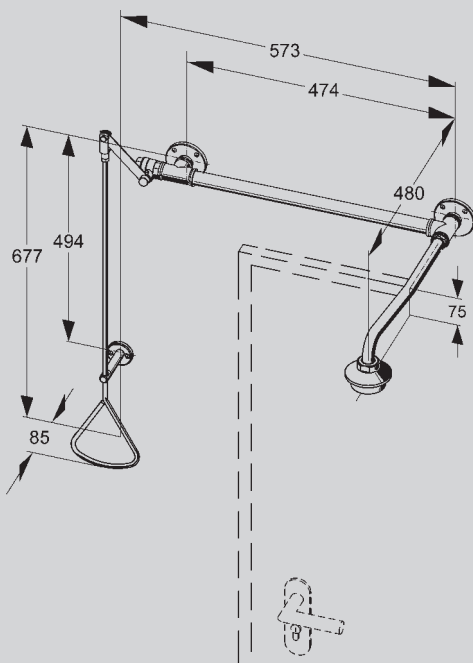
- Kuppelstangen-Verlängerung für größere Türbreiten,
300 mm lang

FAID900 87-100-08.558

Montage rechtsseitig



Montage linksseitig



Ausschreibungstext

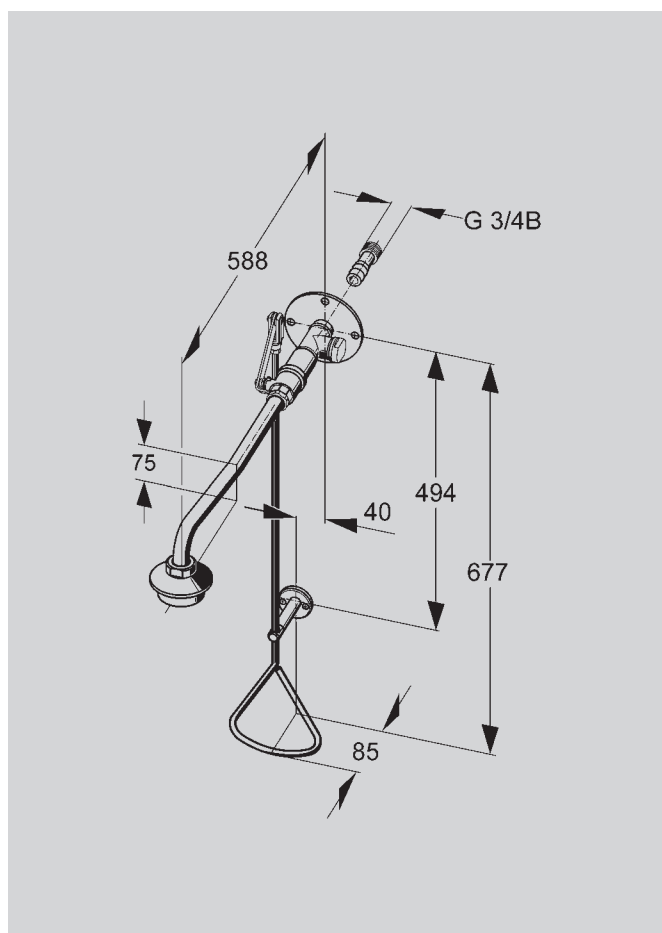
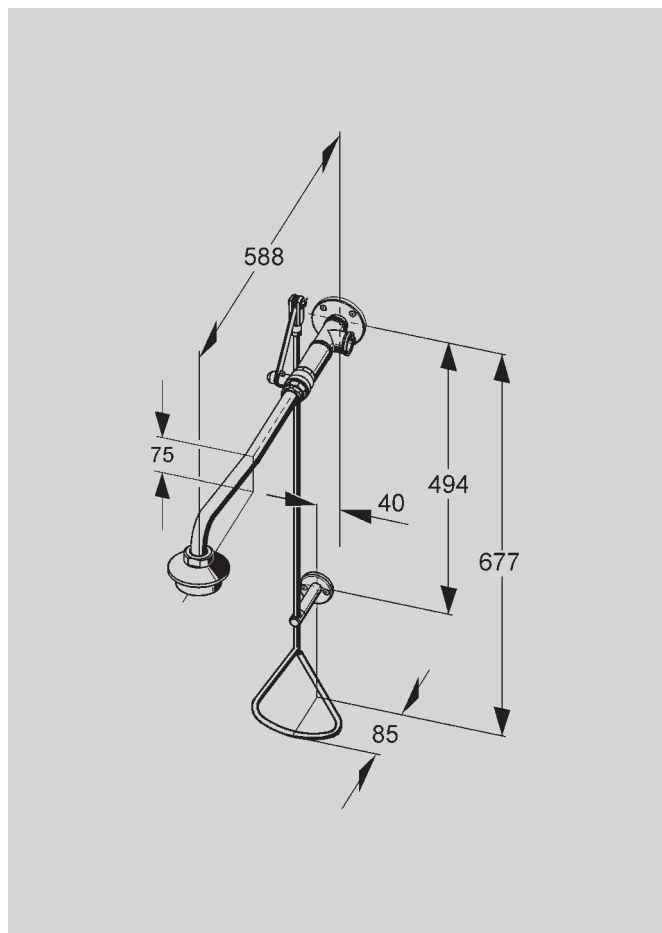
Notdusche mit Zugstangenbetätigung, für Aufputzmontage im Türbereich, **mit Wasserzuführung von links oder rechts**, Ventilbetätigung mit Triangelgriff rechts bzw. links neben dem Ausgang. Ventilmontage seitlich oberhalb der Tür, mit Wandarm und Notduschkopf über der Türmitte. Nicht selbsttätig schließend, Beendigung der Wasserabgabe durch Hochdrücken der Zugstange, EPS-beschichtet grün (RAL 6032) und teilweise vernickelt, erfüllt die Anforderungen der EN 15154-1. Inkl. Sicherheitszeichen „Notbrause“ als Klebefolie gemäß ISO 3864-1 und Benutzerhinweis. Anschluss: Innengewinde G 3/4

Typ	Artikel-Nummer
mit Notduschkopf mit 5 Wasseraustrittsöffnungen, Volumenstrom ca. 30 l/min bei 1 bar Fließdruck	FAID657 70-1730 35 36 64
mit Notduschkopf mit 7 Wasseraustrittsöffnungen, Volumenstrom ca. 60 l/min bei 1,5 bar Fließdruck	FAID658 70-1735 35 36 64
mit Notduschkopf mit 10 Wasseraustrittsöffnungen, Volumenstrom ca. 76 l/min bei 1 bar Fließdruck, gemäß ANSI Z358.1-2009	FAID651 70-1736 35 36 64

Ausführung Wandarm mit Öse zur Deckenbefestigung auf Anfrage. Ventilhebel 90° nach rechts versetzt auf Anfrage.

Zubehör

- Wandarmhalterung
Z-FAID696 71-1315 35 00 64



Ausschreibungstext

Notdusche mit Zugstangenbetätigung, für Aufputzmontage, **mit Wasserzuführung aus der Decke oder von rechts**, Ventilbetätigung mit Triangelgriff. Nicht selbsttätig schließend, Beendigung der Wasserabgabe durch Hochdrücken der Zugstange, EPS-beschichtet grün (RAL 6032) und teilweise vernickelt, erfüllt die Anforderungen der EN 15154-1. Inkl. Sicherheitszeichen „Notbrause“ als Klebefolie gemäß ISO 3864-1 und Benutzerhinweis. Anschluss: Innengewinde G 3/4

Typ	Artikel-Nummer
-----	----------------

mit Notduschkopf mit 5 Wasseraustrittsöffnungen, Volumenstrom ca. 30 l/min bei 1 bar Fließdruck	FAID674 70-1740 35 36 64
---	---------------------------------

mit Notduschkopf mit 7 Wasseraustrittsöffnungen, Volumenstrom ca. 60 l/min bei 1,5 bar Fließdruck	FAID660 70-1745 35 36 64
---	---------------------------------

mit Notduschkopf mit 10 Wasseraustrittsöffnungen, Volumenstrom ca. 76 l/min bei 1 bar Fließdruck, gemäß ANSI Z358.1-2009	FAID652 70-1746 35 36 64
--	---------------------------------

Ausführung Wandarm mit Öse zur Deckenbefestigung auf Anfrage.

Ausschreibungstext

Notdusche mit Zugstangenbetätigung, für Aufputzmontage, **mit Wasserzuführung aus der Wand** und seitlichem Anschluss (mit Stopfen verschlossen) zur Anbindung einer Augendusche, Ventilbetätigung mit Triangelgriff. Nicht selbsttätig schließend, Beendigung der Wasserabgabe durch Hochdrücken der Zugstange, EPS-beschichtet grün (RAL 6032) und teilweise vernickelt, erfüllt die Anforderungen der EN 15154-1. Inkl. Sicherheitszeichen „Notbrause“ als Klebefolie gemäß ISO 3864-1 und Benutzerhinweis. Anschluss: Außengewinde G 3/4 B

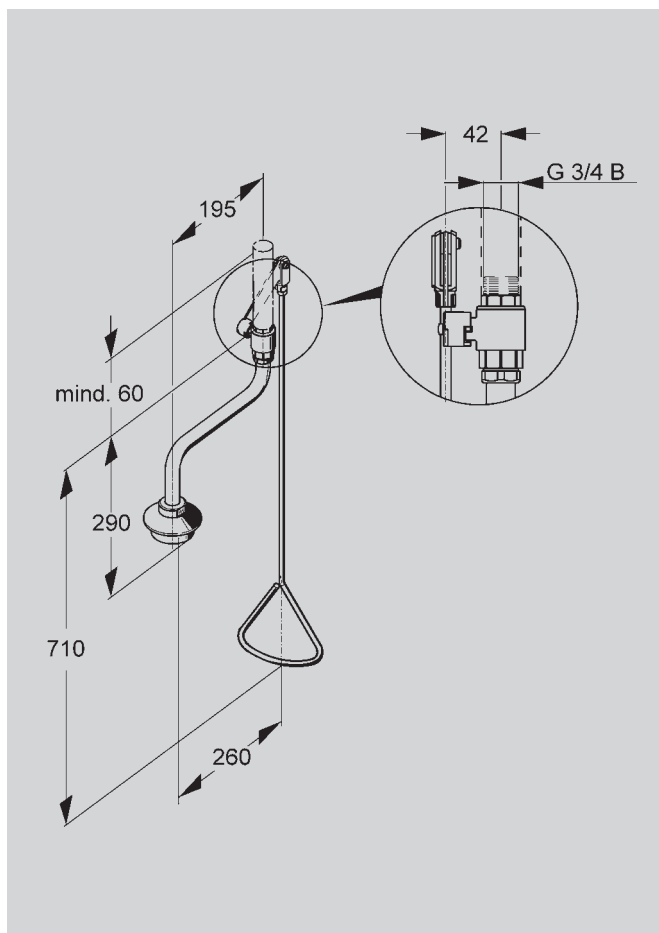
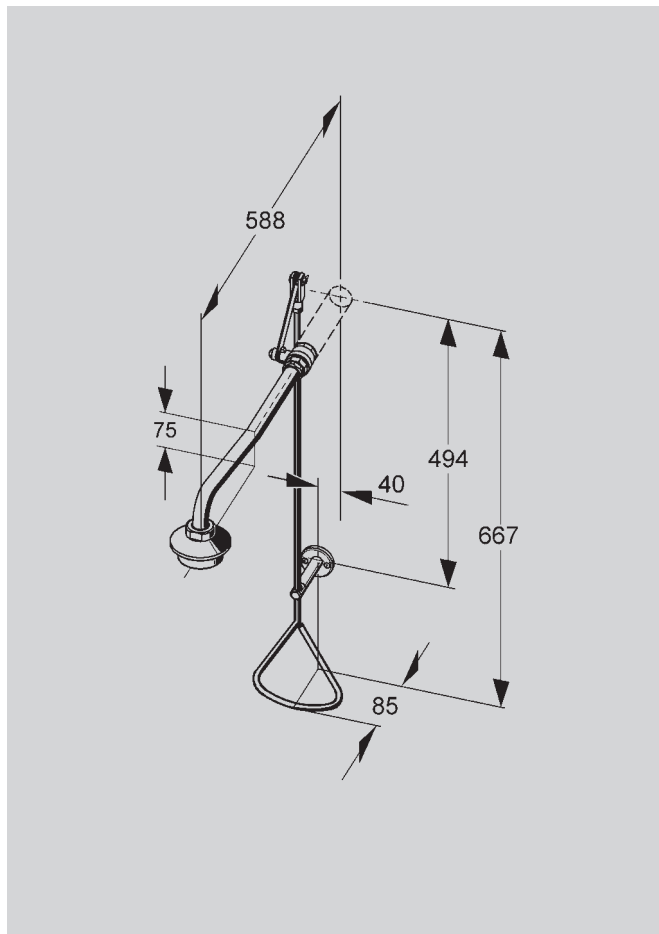
Typ	Artikel-Nummer
-----	----------------

mit Notduschkopf mit 5 Wasseraustrittsöffnungen, Volumenstrom ca. 30 l/min bei 1 bar Fließdruck	FAID665 70-1770 35 36 64
---	---------------------------------

mit Notduschkopf mit 7 Wasseraustrittsöffnungen, Volumenstrom ca. 60 l/min bei 1,5 bar Fließdruck	FAID666 70-1775 35 36 64
---	---------------------------------

mit Notduschkopf mit 10 Wasseraustrittsöffnungen, Volumenstrom ca. 76 l/min bei 1 bar Fließdruck, gemäß ANSI Z358.1-2009	FAID671 70-1776 35 36 64
--	---------------------------------

Ausführung Wandarm mit Öse zur Deckenbefestigung auf Anfrage.



Ausschreibungstext

Notdusche mit Zugstangenbetätigung,

für Aufputzmontage, **an bauseitigen Rohrstützen**. Ventilbetätigung mit Triangelgriff. Nicht selbsttätig schließend, Beendigung der Wasserabgabe durch Hochdrücken der Zugstange, EPS-beschichtet grün (RAL 6032) und teilweise vernickelt, erfüllt die Anforderungen der EN 15154-1. Inkl. Sicherheitszeichen „Notbrause“ als Klebefolie gemäß ISO 3864-1 und Benutzerhinweis.

Anschluss: Außengewinde G 3/4 B

Typ	Artikel-Nummer
-----	----------------

mit Notduschkopf mit 5 Wasseraustrittsöffnungen, Volumenstrom ca. 30 l/min bei 1 bar Fließdruck

FAID661 70-1750 35 36 64

mit Notduschkopf mit 7 Wasseraustrittsöffnungen, Volumenstrom ca. 60 l/min bei 1,5 bar Fließdruck

FAID662 70-1755 35 36 64

mit Notduschkopf mit 10 Wasseraustrittsöffnungen, Volumenstrom ca. 76 l/min bei 1 bar Fließdruck, gemäß ANSI Z358.1-2009

FAID653 70-1756 35 36 64

Ausführung Wandarm mit Öse zur Deckenbefestigung auf Anfrage.

Ausschreibungstext

Notdusche mit Zugstangenbetätigung,

für Deckenmontage, **mit Wasserzuführung aus der Decke**, Ventilbetätigung mit Triangelgriff, Brauserohr mit horizontalem Versatz, damit Zugstange außerhalb des Wasserkegels. Nicht selbsttätig schließend, Beendigung der Wasserabgabe durch Hochdrücken der Zugstange.

EPS-beschichtet grün (RAL 6032) und teilweise vernickelt. Erfüllt die Anforderungen der EN 15154-1. Inkl. Sicherheitszeichen „Notbrause“ als Klebefolie gemäß ISO 3864-1 und Benutzerhinweis.

Anschluss: Innengewinde G 3/4.

Typ	Artikel-Nummer
-----	----------------

mit Notduschkopf mit 5 Wasseraustrittsöffnungen, Volumenstrom ca. 30 l/min bei 1 bar Fließdruck

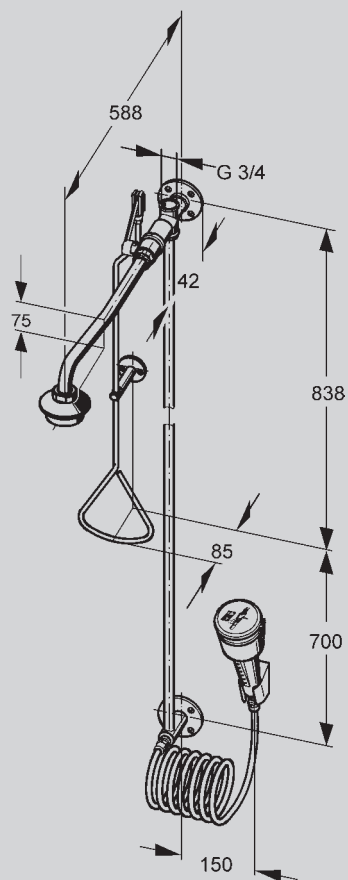
FAID663 70-1760 35 36 64

mit Notduschkopf mit 7 Wasseraustrittsöffnungen, Volumenstrom ca. 60 l/min bei 1,5 bar Fließdruck

FAID664 70-1765 35 36 64

mit Notduschkopf mit 10 Wasseraustrittsöffnungen, Volumenstrom ca. 76 l/min bei 1 bar Fließdruck, gemäß ANSI Z358.1-2009

FAID654 70-1766 35 36 64



Ausschreibungstext

Notduschkombination als Körper- und Augendusche, für Aufputzmontage, mit Wasserzuführung aus der Decke.

Benutzung unabhängig voneinander. Ventilbetätigung der Körperdusche mit Triangelgriff, Betätigung der Handdusche durch Druck auf die weiße Auslösetaste. Beide Funktionen nicht selbsttätig schließend. Beendigung der Wasserabgabe durch Hochdrücken der Zugstange bzw. bei der Augendusche durch Druck auf die rote Wasserstopp-Taste. Augendusche 20° nach vorn geneigt, mit Spiralschlauch zur flexiblen bzw. stationären Benutzung. Mit integriertem Mengenregler für gleichbleibende Wasserstrahlhöhe, Rückflussverhinderer, Schmutzfangsieb und Staubschutzkappe mit Benutzerhinweis. Oberfläche Körperdusche EPS-beschichtet grün (RAL 6032) und teilweise vernickelt, Augendusche Kunststoff grün mit weißer Auslösetaste. Erfüllt die Anforderungen der EN 15154-1 und -2. Inkl. Sicherheitszeichen „Notbrause“ und „Augenspüleinrichtung“ als Klebefolie gemäß ISO 3864-1. Anschluss: Innengewinde G 3/4

Typ	Artikel-Nummer
-----	----------------

mit Notduschkopf mit 5 Wasseraustrittsöffnungen, Volumenströme: Körperdusche ca. 30 l/min bei 1 bar Fließdruck, Augendusche 9 l/min konstant ab 1 bar Fließdruck

FAID669 70-1790 35 36 64

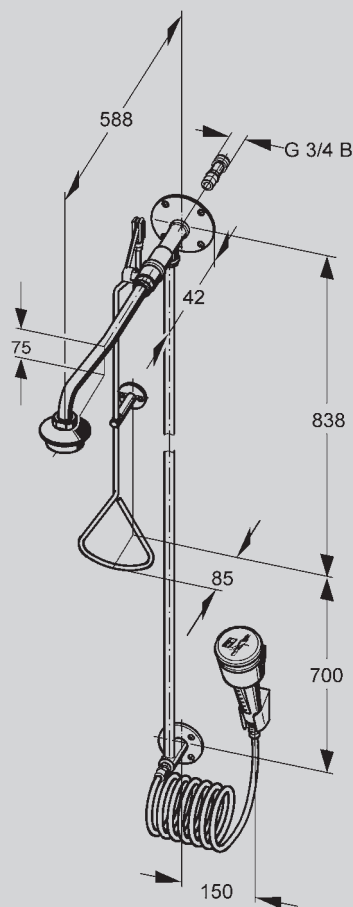
mit Notduschkopf mit 7 Wasseraustrittsöffnungen, Volumenströme: Körperdusche ca. 60 l/min bei 1,5 bar Fließdruck, Augendusche 9 l/min konstant ab 1 bar Fließdruck

FAID670 70-1795 35 36 64

mit Notduschkopf mit 10 Wasseraustrittsöffnungen, Volumenströme: Körperdusche ca. 76 l/min bei 1 bar Fließdruck, gemäß ANSI Z358.1-2009

Augendusche 9 l/min konstant ab 1 bar Fließdruck

FAID655 70-1796 35 36 64



Ausschreibungstext

Notduschkombination als Körper- und Augendusche, für Aufputzmontage, mit Wasserzuführung aus der Wand.

Benutzung unabhängig voneinander. Ventilbetätigung der Körperdusche mit Triangelgriff, Betätigung der Handdusche durch Druck auf die weiße Auslösetaste. Beide Funktionen nicht selbsttätig schließend. Beendigung der Wasserabgabe durch Hochdrücken der Zugstange bzw. bei der Augendusche durch Druck auf die rote Wasserstopp-Taste. Augendusche 20° nach vorn geneigt, mit Spiralschlauch zur flexiblen bzw. stationären Benutzung. Mit integriertem Mengenregler für gleichbleibende Wasserstrahlhöhe, Rückflussverhinderer, Schmutzfangsieb und Staubschutzkappe mit Benutzerhinweis. Oberfläche Körperdusche EPS-beschichtet grün (RAL 6032) und teilweise vernickelt, Augendusche Kunststoff grün mit weißer Auslösetaste. Erfüllt die Anforderungen der EN 15154-1 und -2. Inkl. Sicherheitszeichen „Notbrause“ und „Augenspüleinrichtung“ als Klebefolie gemäß ISO 3864-1. Anschluss: Innengewinde G 3/4

Typ	Artikel-Nummer
-----	----------------

mit Notduschkopf mit 5 Wasseraustrittsöffnungen, Volumenströme: Körperdusche ca. 30 l/min bei 1 bar Fließdruck, Augendusche 9 l/min konstant ab 1 bar Fließdruck

FAID667 70-1710 35 36 64

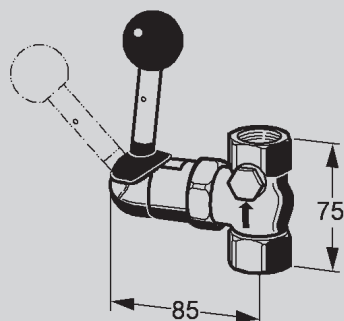
mit Notduschkopf mit 7 Wasseraustrittsöffnungen, Volumenströme: Körperdusche ca. 60 l/min bei 1,5 bar Fließdruck, Augendusche 9 l/min konstant ab 1 bar Fließdruck

FAID668 70-1715 35 36 64

mit Notduschkopf mit 10 Wasseraustrittsöffnungen, Volumenströme: Körperdusche ca. 76 l/min bei 1 bar Fließdruck, gemäß ANSI Z358.1-2009

Augendusche 9 l/min konstant ab 1 bar Fließdruck

FAID672 70-1716 35 36 64



Ausschreibungstext

Notduschventil DN 20 für Aufputzmontage,

mit Entleerungsöffnung, durch Stopfen verschlossen, Kipphebel mit Kugelgriff, nicht selbsttätig schließend. Inkl. Sicherheitszeichen „Notbrause“ als Klebefolie gemäß ISO 3864-1 und Benutzerhinweis, Messing EPS-beschichtet grün (RAL 6032). Erfüllt die Anforderungen der EN 15154-1. Volumenstrom bei freiem Auslauf ca. 60 l/min bei 1 bar Fließdruck.

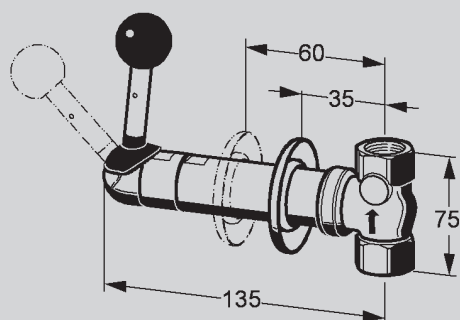
Anschluss: Innengewinde G 3/4

Typ	Artikel-Nummer
-----	----------------

FAID675	70-1704 35 36 64
---------	------------------

Zubehör

- Entleerungsventil G 1/4 B mit Tülle für Schlauchanschluss, Messing vernickelt
Z-FAID690 87-033-10.281
- Verschlusskappe für Ventilgehäuse zum Spülen der Rohrleitung
Z-FAID699 87-100-08.276



Ausschreibungstext

Notduschventil DN 20 für Wandeinbau mit Schubrosette,

mit Entleerungsöffnung, durch Stopfen verschlossen, Kipphebel mit Kugelgriff, nicht selbsttätig schließend. Inkl. Sicherheitszeichen „Notbrause“ als Klebefolie gemäß ISO 3864-1 und Benutzerhinweis, Messing EPS-beschichtet grün (RAL 6032). Erfüllt die Anforderungen der EN 15154-1. Volumenstrom bei freiem Auslauf ca. 60 l/min bei 1 bar Fließdruck.

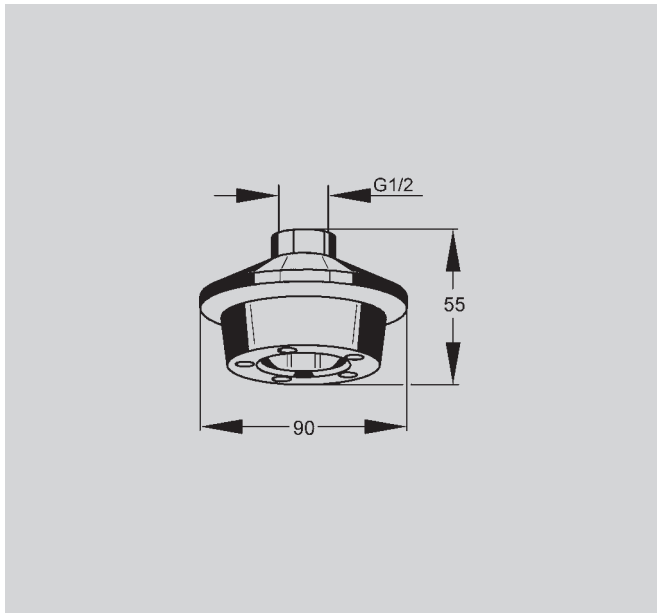
Anschluss: Innengewinde G 3/4

Typ	Artikel-Nummer
-----	----------------

FAID676	70-1705 35 36 64 Einbautiefe 35 – 60 mm (Standardausführung)
FAID677	70-1706 35 36 64 Einbautiefe 35 – 95 mm (Sondermodell)

Zubehör

- Entleerungsventil G 1/4 B mit Tülle für Schlauchanschluss, Messing vernickelt
Z-FAID690 87-033-10.281
- Verschlusskappe für Ventilgehäuse zum Spülen der Rohrleitung
Z-FAID699 87-100-08.276



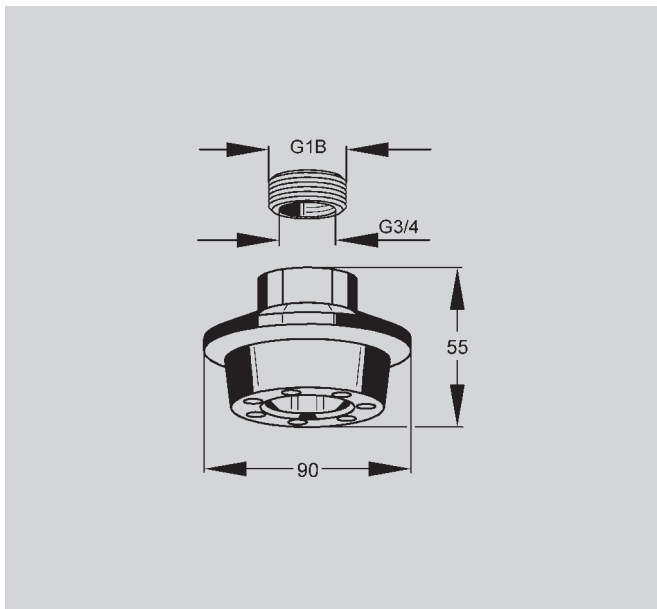
Ausschreibungstext

Notduschkopf DN 15

mit 5 Wasseraustrittsöffnungen im austauschbaren Düsenboden, selbsttätige Entleerung, verkalkungsarm. Messing EPS-beschichtet grün (RAL 6032) bzw. vernickelt. Erfüllt die Anforderungen der EN 15154-1. Volumenstrom ca. 30 l/min bei 1 bar Fließdruck. Anschluss G 1/2

Typ	Artikel-Nummer
-----	----------------

FAID679	70-1308 25 36 64
---------	------------------



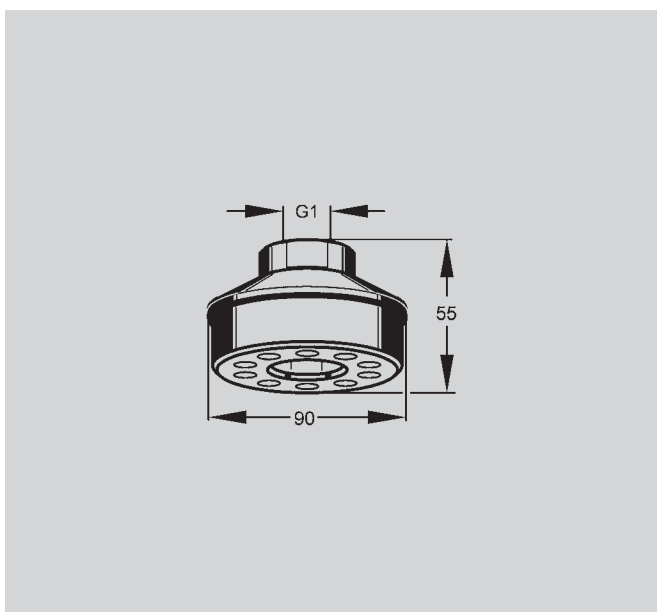
Ausschreibungstext

Notduschkopf DN 25

mit 7 Wasseraustrittsöffnungen im austauschbaren Düsenboden, selbsttätige Entleerung, verkalkungsarm. Messing EPS-beschichtet grün (RAL 6032) bzw. vernickelt. Erfüllt die Anforderungen der EN 15154-1. Volumenstrom ca. 60 l/min bei 1,5 bar Fließdruck. Anschluss G 1, mit Reduzierstück (lose) G 1 B x G 3/4

Typ	Artikel-Nummer
-----	----------------

FAID680	70-1308 45 36 64
---------	------------------



Ausschreibungstext

Notduschkopf DN 25

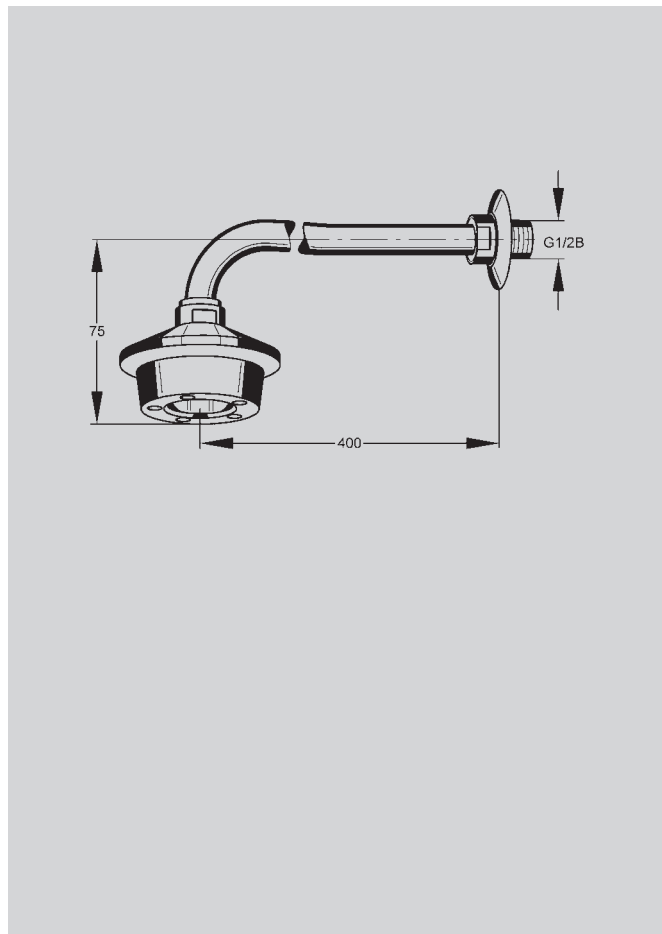
mit 10 Wasseraustrittsöffnungen im austauschbaren Düsenboden, selbsttätige Entleerung, verkalkungsarm. Messing EPS-beschichtet grün (RAL 6032) bzw. vernickelt. (Nicht in Verbindung mit Kipphebelventil einsetzbar.)

Volumenstrom ca. 76 l/min bei 1 bar Fließdruck, gemäß ANSI Z358.1-2009.

Anschluss G 1

Typ	Artikel-Nummer
-----	----------------

FAID906	70-1310 45 36 64
---------	------------------



Ausschreibungstext

Notduschkopf DN 15 mit Wandarm,

Rosette und austauschbarem Düsenboden mit 5 Wasseraustrittsöffnungen, selbsttätige Entleerung, verkalkungsarm, Messing EPS-beschichtet grün (RAL 6032) bzw. vernickelt. Erfüllt die Anforderungen der EN 15154-1.

Volumenstrom ca. 30 l/min bei 1 bar Fließdruck.

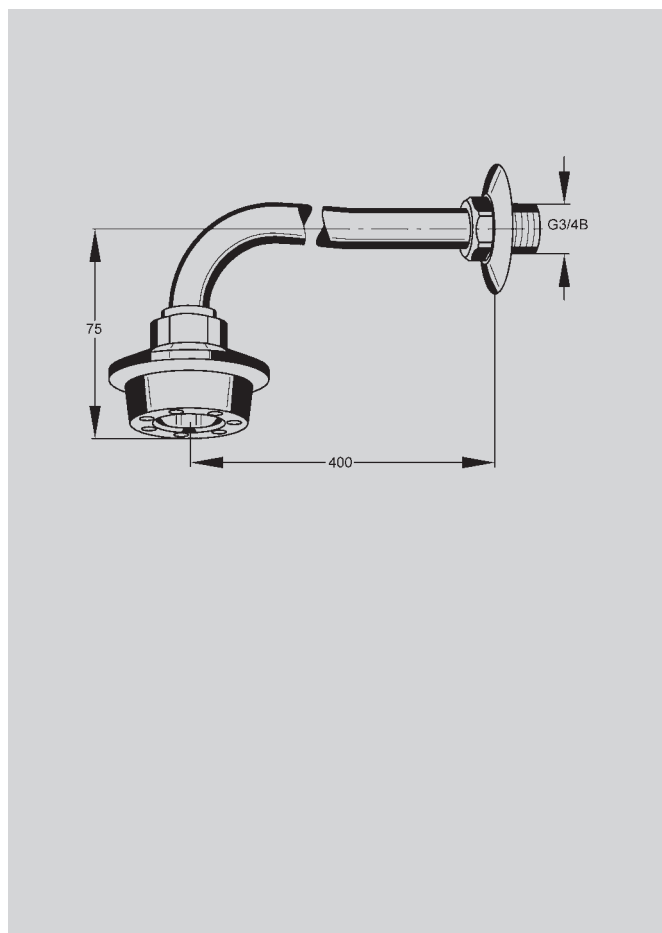
Anschluss G 1/2 B

Typ

Artikel-Nummer

FAID681

70-1313 25 36 64



Ausschreibungstext

Notduschkopf DN 25 mit Wandarm,

Rosette und austauschbarem Düsenboden mit 7 Wasseraustrittsöffnungen, selbsttätige Entleerung, verkalkungsarm, Messing EPS-beschichtet grün (RAL 6032) bzw. vernickelt. Erfüllt die Anforderungen der EN 15154-1.

Volumenstrom ca. 60 l/min bei 1,5 bar Fließdruck.

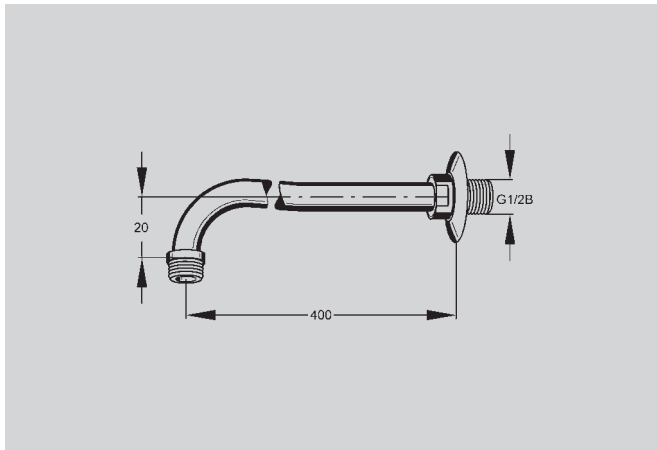
Anschluss G 3/4 B

Typ

Artikel-Nummer

FAID682

70-1313 35 36 64



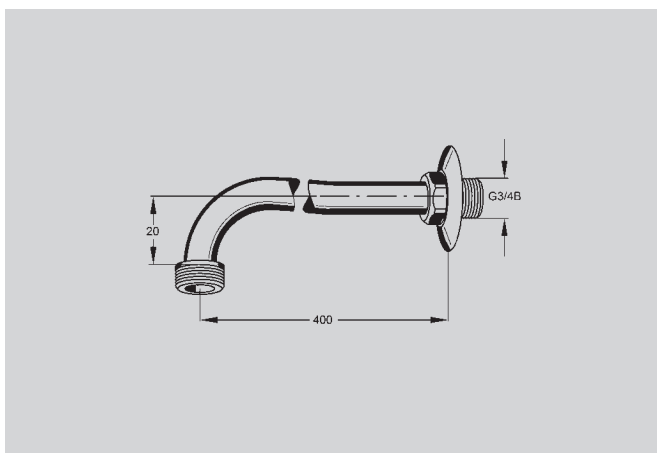
Ausschreibungstext

Wandarm

mit Rosette für Notduschkopf DN 15, Messing EPS-beschichtet grün (RAL 6032), Anschluss G 1/2 B.

Typ	Artikel-Nummer
-----	----------------

Z-FAID691	70-1311 25 00 64
-----------	------------------



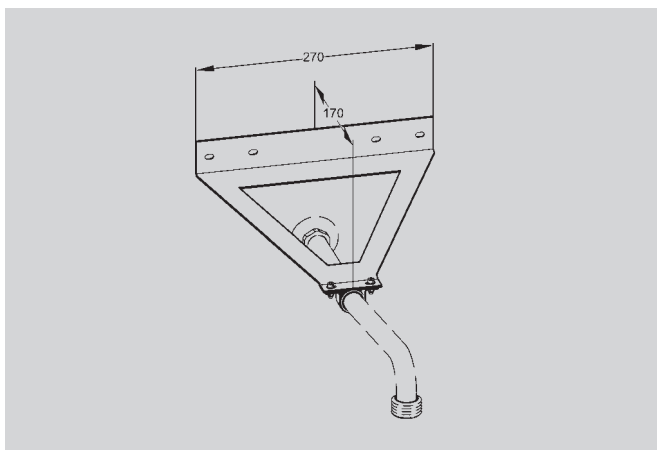
Ausschreibungstext

Wandarm

mit Rosette für Notduschkopf DN 25, Messing EPS-beschichtet grün (RAL 6032), Anschluss G 3/4 B.

Typ	Artikel-Nummer
-----	----------------

Z-FAID692	70-1311 35 00 64
-----------	------------------



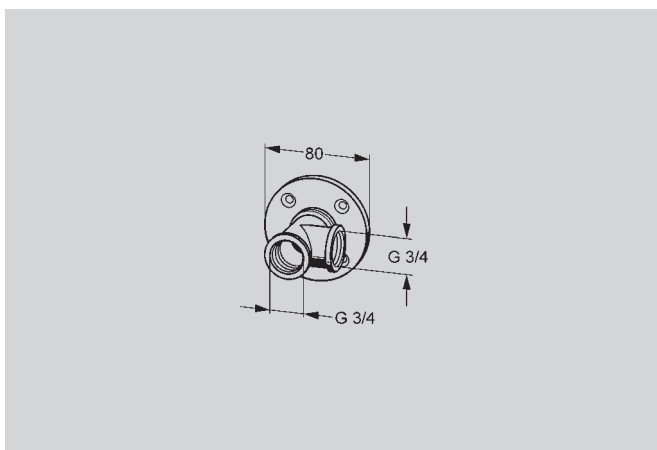
Ausschreibungstext

Wandarmhalterung

für Notdusch-Wandarm zum Einsatz bei Leichtbauwänden oder als Vandalenschutz, Stahlblech EPS-beschichtet grün (RAL 6032).
 Ausführung DN 15 für: 70-1311 25 00 64, 70-1313 25 36 64
 Ausführung DN 20 für: 70-1311 35 00 64, 70-1313 35 36 64
 70-1730 35 36 64, 70-1735 35 36 64

Typ	Artikel-Nummer
-----	----------------

Z-FAID695	71-1314 25 00 64 DN 15
Z-FAID696	71-1315 35 00 64 DN 20



Ausschreibungstext

Wandanschlussstück DN 20

zur Wandarmbefestigung und Verbindung mit Notduschventil für Aufputzmontage, 4-fache Schraubenbefestigung, Messing EPS-beschichtet grün (RAL 6032).

Typ	Artikel-Nummer
-----	----------------

für Wandarm DN 15, Anschluss: Innengewinde G 3/4 × G 1/2	
Z-FAID693	87-100-08.576

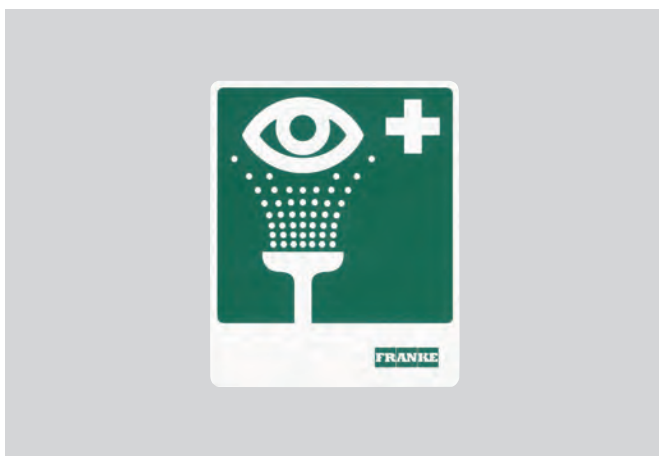
für Wandarm DN 20, Anschluss: Innengewinde G 3/4 × G 3/4	
Z-FAID694	87-100-08.550



Ausschreibungstext

Sicherheitszeichen „Notbrause“ für Körperdusche als Klebefolie gemäß ISO 3864-1, Farbe grün/weiß, 100 × 100 mm.

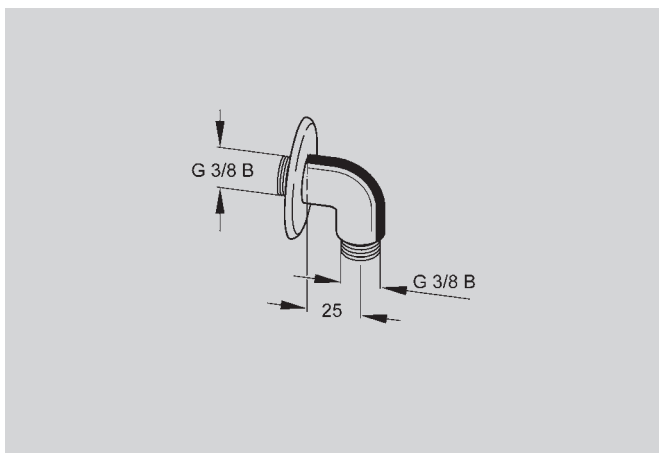
FAID904 87-018-02.886



Ausschreibungstext

Sicherheitszeichen „Augenspüleinrichtung“ für Augen- und Gesichtsdusche als Klebefolie gemäß ISO 3864-1, Farbe grün/weiß, 100 × 100 mm.

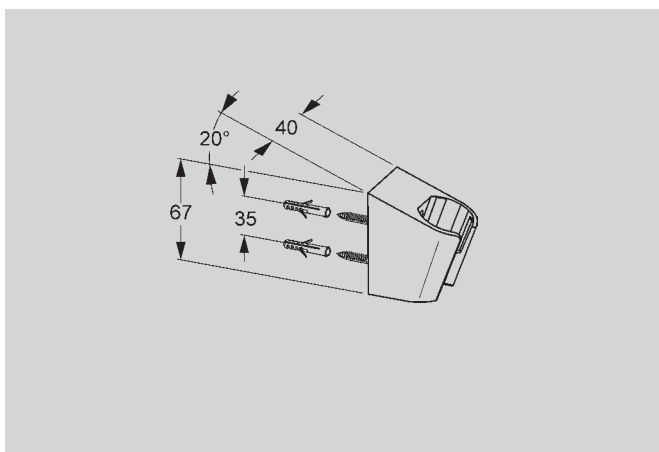
FAID903 87-018-02.677



Ausschreibungstext

Anschlussknie mit Wandrosette, Messing EPS-beschichtet grün (RAL 6032). Anschlussgewinde G 3/8 B
Für Augen- und Gesichtsdusche 70-1316 10 36.

FAID901 71-1060 15 00 64

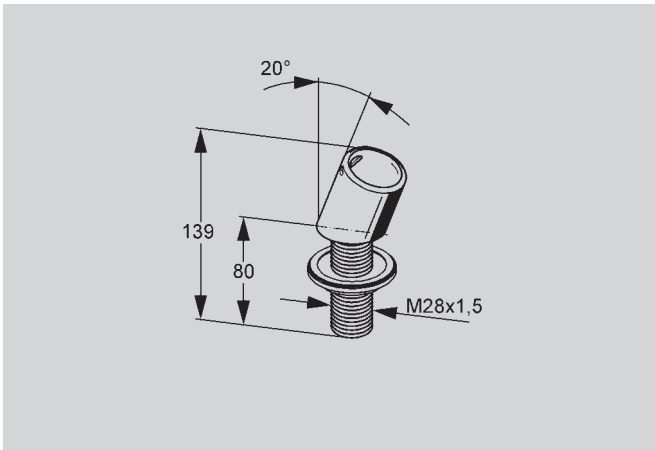


Ausschreibungstext

Wandhalterung, Kunststoff weiß, mit Schraubenbefestigung.

FAID905 71-1061 00 00 00

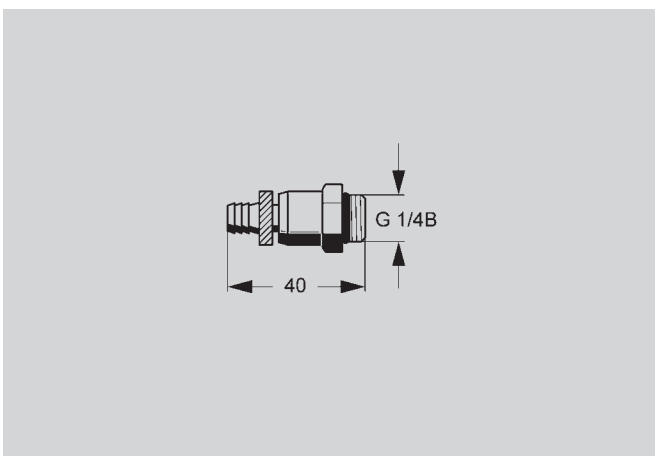
Zubehör bzw. Ersatzteil für Augen- und Gesichtsduschen:
70-1306 10 36, 70-1316 10 36, 70-1336 10 36



Ausschreibungstext

Tischdurchführung für Augen- und Gesichtsdusche 70-1306 10 36.
Anschlussstutzen M 28 × 1,5, 80 mm lang mit Gegenmutter.

FAID902 87-100-20.194

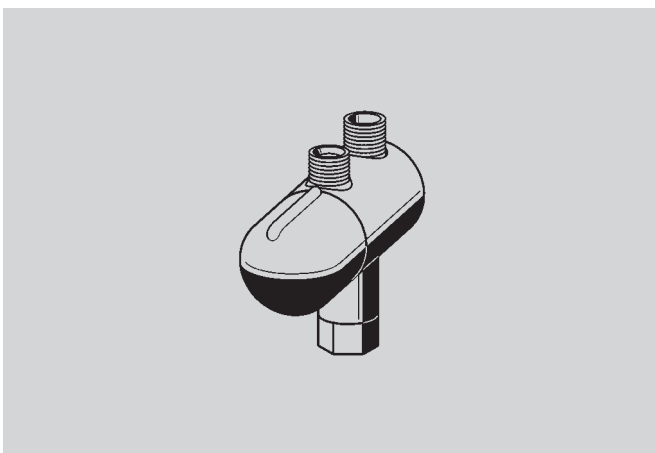


Ausschreibungstext

Entleerungsventil G 1/4 B mit Tülle für Schlauchanschluss,
Messing vernickelt.

Z-FAID690 87-033-10.281

Zubehör für Notduschventile:
70-1704 35 36 64, 70-1705 35 36 64, 70-1706 35 36 64

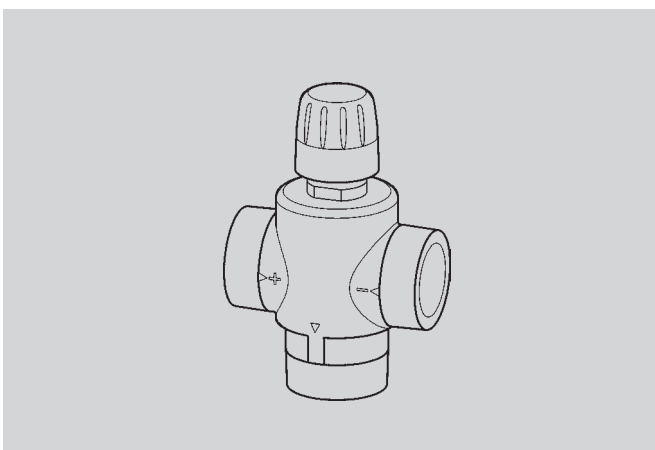


Ausschreibungstext

Einzelthermostat DN 10 zur Warmwasserversorgung von Augen- und Gesichtsduschen bzw. als thermischer Verbrühungsschutz. Mit Dehnstoffelement, verdeckter Temperatureinstellung (Empfehlung 25 °C, vor Ort einzustellen) und Innensechskantbetätigung, inkl. Innensechskantschlüssel. Mit Anschlussverschraubungen, integrierten Rückflussverhinderern und Schmutzfangsieben.

Inklusive Anschlussset bestehend aus flexiblem Anschlussschlauch, Dichtungen und T-Stück. Abgänge G 3/8 B, Mindestfließdruck 1 bar.

AORM310 1007 00 13



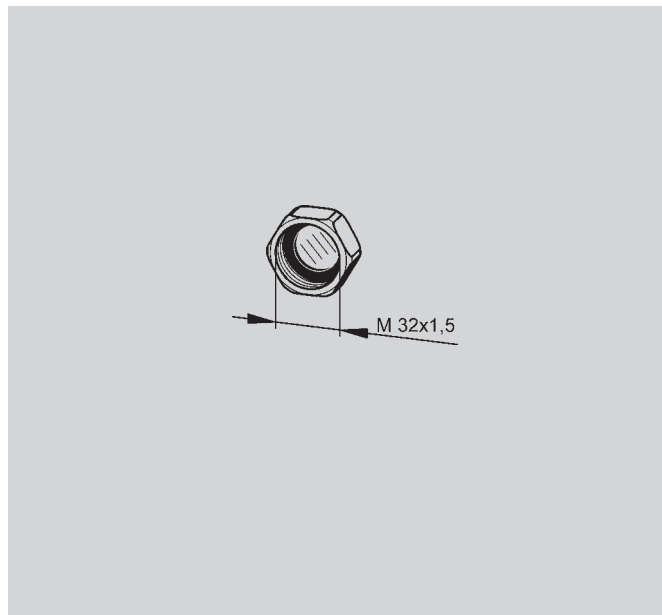
Ausschreibungstext

Einzelthermostat DN 25 zur Warmwasserversorgung einer Körpernotdusche bzw. als thermischer Verbrühungsschutz. Mit Dehnstoffelement und arretierbarer Temperatureinstellung (Empfehlung 25 °C, vor Ort einzustellen), Zu- und Abgänge jeweils mit G 1 1/4 B Außengewinde. Gehäuse aus entzinkungsbeständigem Messing.

FAID907 71-1065 50 36

Zubehör:
Anschlussset G 1 1/4 B × R 1B inkl. Rückflussverhinderer

- **FAID908** 71-1066 50 36



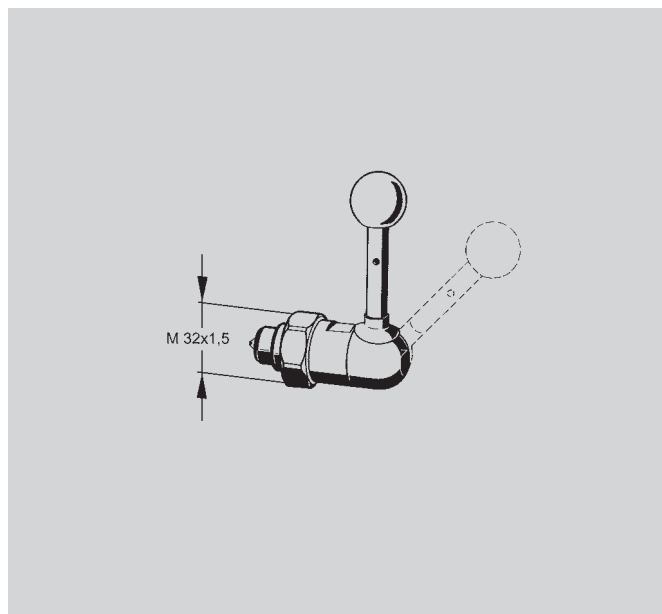
Ausschreibungstext

Verschlusskappe für Ventilgehäuse von Notduschventilen zum Spülen der Rohrleitung. Anschlussgewinde M 32 × 1,5.

Z-FAID699 87-100-08.276

Zubehör für Notduschventile:

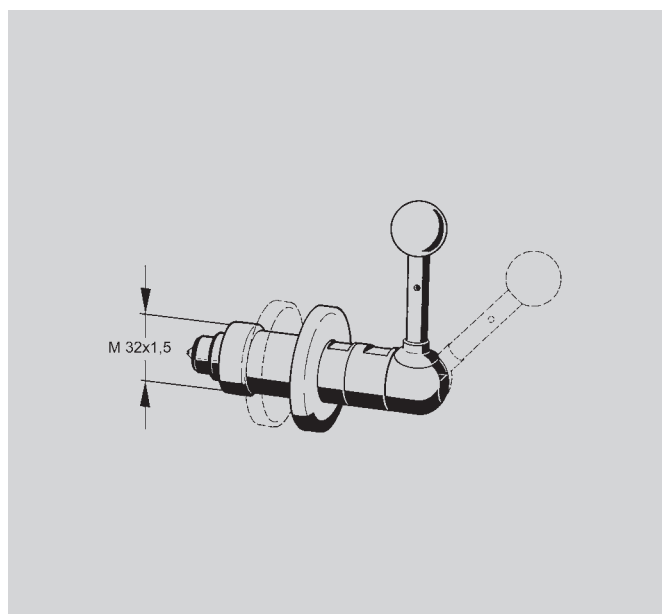
70-1704 35 36 64, 70-1705 35 36 64, 70-1706 35 36 64



Ausschreibungstext

Ventiloberteil mit Überwurfmutter als Ersatzteil für Notduschventil 70-1704 35 36 64, Ausführung **ab Jan. 1997**, für Aufputzmontage, EPS-beschichtet grün (RAL 6032).

Z-FAID689 87-100-08.272.64



Ausschreibungstext

Ventiloberteil mit Überwurfmutter als Ersatzteil für Notduschventile, Ausführung **ab Jan. 1997**, für Wandeinbau, EPS-beschichtet grün (RAL 6032).

für 70-1705 35 36 64

Z-FAID688 87-100-08.273.64 Einbautiefe 35 – 60 mm

für 70-1706 35 36 64

Z-FAID687 87-100-08.274.64 Einbautiefe 35 – 95 mm