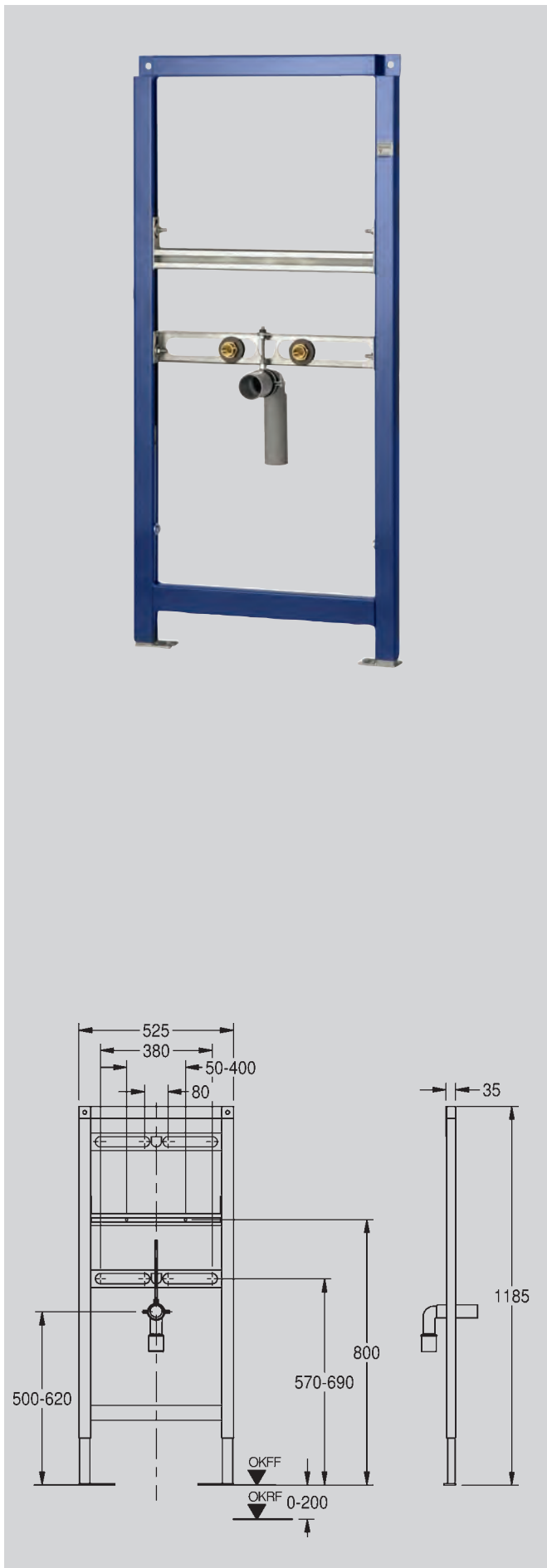




INSTALLATIONSELEMENTE FÜR WASCHANLAGEN

	Seite
Installationselemente für Waschtische	212
Installationselemente für Ausgussbecken	216
Befestigungselemente	217



Ausschreibungstext

AQUAFIX-Installationselement für Waschtische

mit Standarmatur, selbsttragende, pulverbeschichtete Stahlrahmenkonstruktion, TÜV geprüft, zur Einzelmontage für Trockenverkleidung, höhenverstellbare Objektbefestigung sowie Armaturenanschlüsse und Ablaufhalterung, schallgedämmte Wanddurchführungen G 1/2, Universalablaufbogen DN 50, Haltebolzen für Waschtisch, Bauschutz und Befestigungsmaterial.

Maße (B × H): 525 × 1185 mm
 Höhenverstellung: 0 – 200 mm
 Tiefenverstellung: 135 – 205 mm bei Verwendung der Wandwinkel für Vorwandmontage

Typ	Artikel-Nummer
-----	----------------

CMPX152	1165 00 20-G
----------------	--------------

Ausschreibungstext

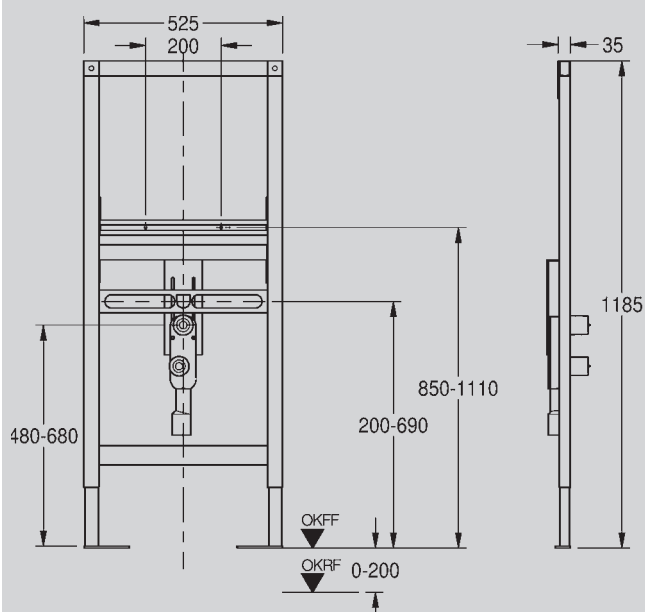
AQUAFIX-Installationselement für Waschtische in behindertengerechter Ausführung

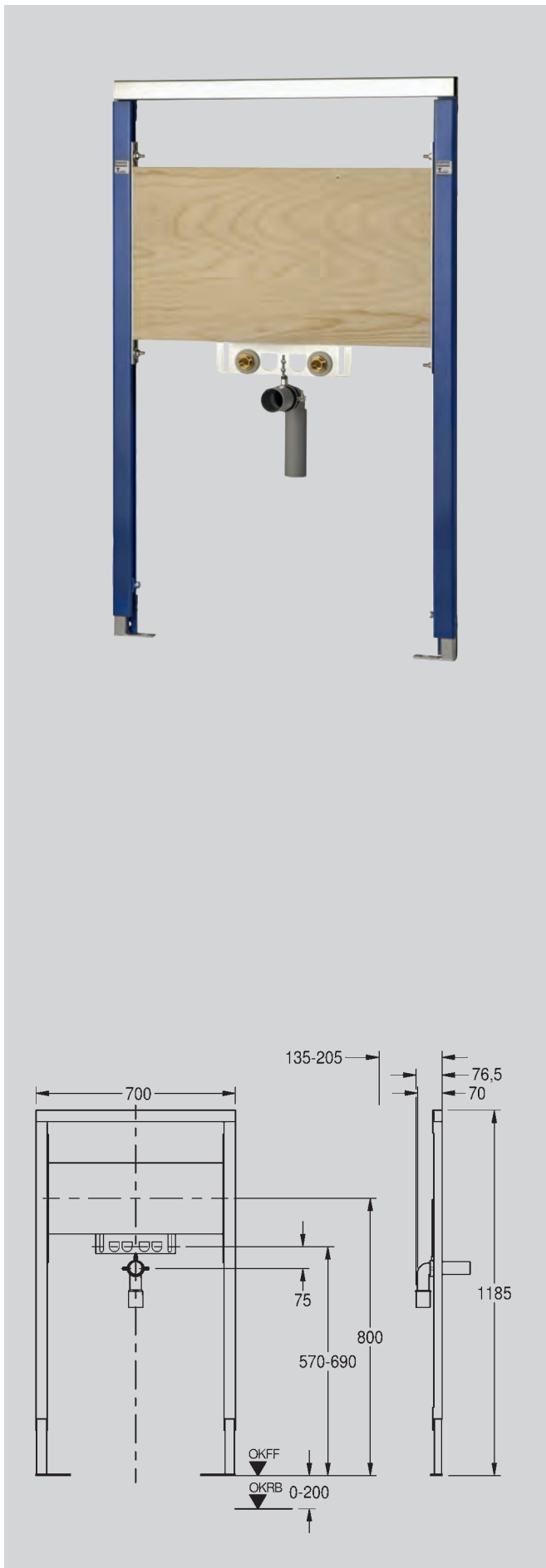
mit Standarmaturen, selbsttragende, pulverbeschichtete Stahlrahmenkonstruktion, TÜV geprüft, zur Einzelmontage für Trockenverkleidung, höhenverstellbare Objektbefestigung sowie Armaturenanschlüsse und Ablaufhalterung, schallgedämmte Wanddurchführungen G 1/2, Wandeinbau-Siphon DN 50/DN 40, Haltebolzen für Waschtisch, Bauschutz und Befestigungsmaterial.

Maße (B × H): 525 × 1185 mm
 Höhenverstellung: 0 – 200 mm
 Tiefenverstellung: 135 – 205 mm bei Verwendung der Wandwinkel für Vorwandmontage

Typ	Artikel-Nummer
-----	----------------

CMPX151	1166 00 20-GB
---------	---------------





Ausschreibungstext

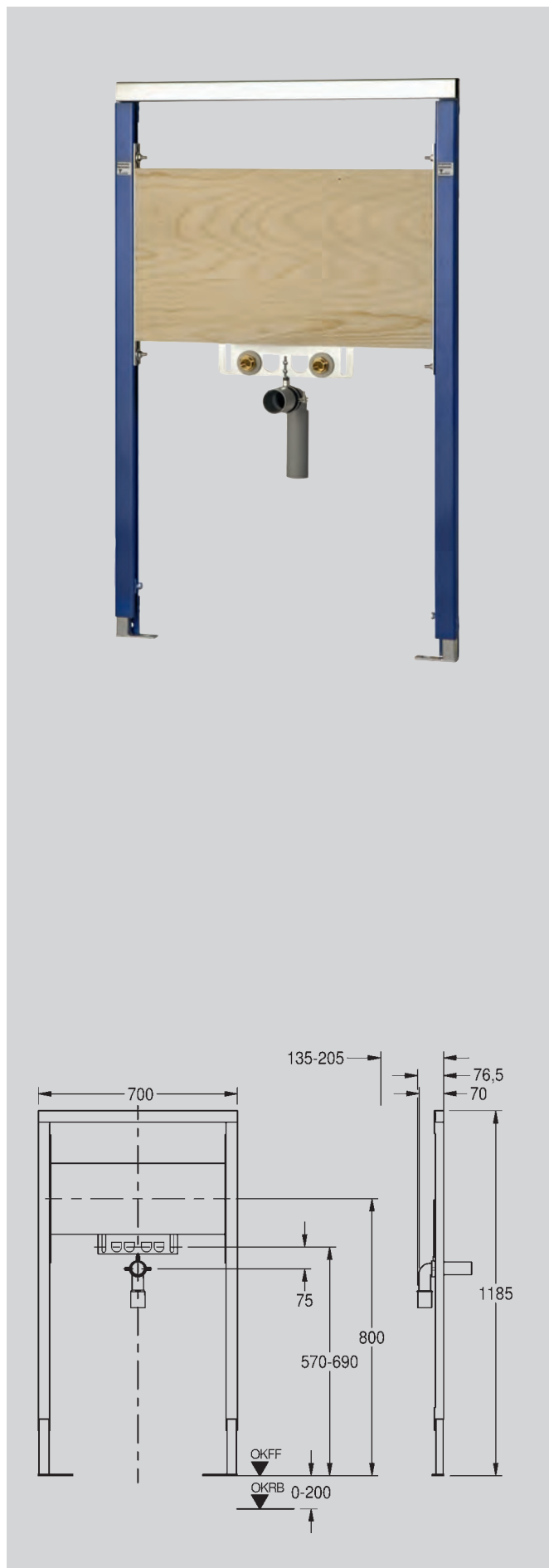
AQUAFIX-Installationselement für Edelstahlwaschtische

mit Stand- oder Wandarmaturen, selbsttragende, pulverbeschichtete Stahlrahmenkonstruktion, TÜV geprüft, zur Einzelmontage für Trockenverkleidung, mit wasserfester, mehrfach verleimter Schichtholzplatte, höhenverstellbare Objektbefestigung sowie Armaturenanschlüsse und Ablaufhalterung, schallgedämmte Wanddurchführungen G 1/2, Universalablaufbogen DN 50, Bauschutz und Befestigungsmaterial.

Maße (B × H): 700 × 1185 mm
 Höhenverstellung: 0 – 200 mm
 Tiefenverstellung: 135 – 205 mm bei Verwendung der Wandwinkel für Vorwandmontage

Typ	Artikel-Nummer
-----	----------------

CMPX150	1167 00 20-G
---------	--------------



Ausschreibungstext

AQUAFIX-Installationselement für barrierefreie Edelstahlwaschtische

ANMX 500/501 und ANMX 600/601, vorgerichtet für Stand- oder Wandeinbauarmaturen, selbsttragende, pulverbeschichtete Stahlrahmenkonstruktion, TÜV geprüft, zur Einzelmontage für Trockenverkleidung, höhenverstellbare Objektbefestigung sowie Armaturenanschlüsse und Ablaufhalterung, schallgedämmte Wanddurchführungen G 1/2, Wandeinbau-Siphon DN 50/DN 40, Bauschutz und Befestigungsmaterial.

Maße (B×H): 700×1250 mm
 Höhenverstellung: 0 – 200 mm
 Tiefenverstellung: 135 – 205 mm bei Verwendung der Wandwinkel für Vorwandmontage

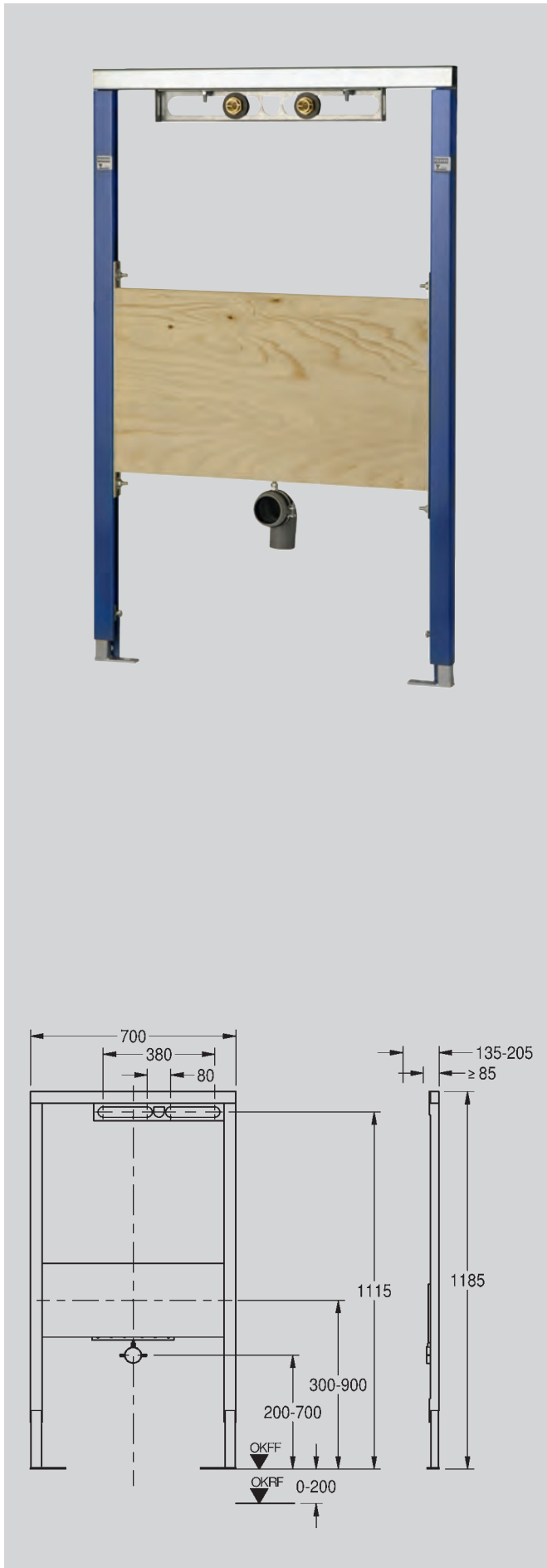
Typ	Artikel-Nummer
-----	----------------

CMPX154	1170 00 20-G
----------------	--------------

Fertigbauset

PROTRONIC-A3000 open opto-elektronisch gesteuerte Waschtischarmatur

AQUA107	5197 06 24-F
----------------	--------------



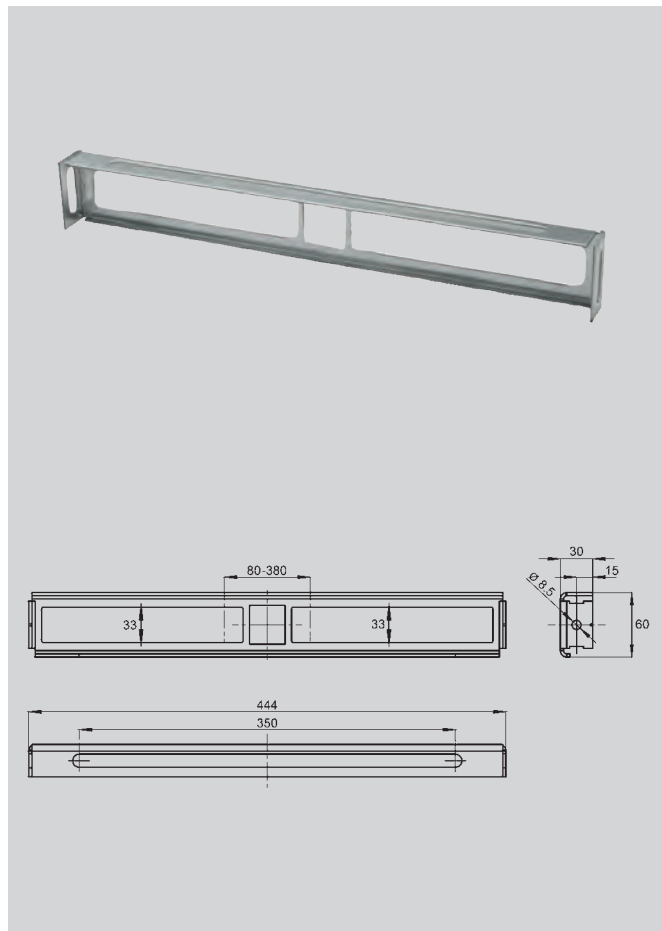
Ausschreibungstext

AQUAFIX-Installationselement für Edelstahl ausgussbecken mit Wandarmaturen, selbsttragende, pulverbeschichtete Stahlrahmenkonstruktion, TÜV geprüft, zur Einzelmontage für Trockenverkleidung, mit wasserfester, mehrfach verleimter Schichtholzplatte, höhenverstellbare Objektbefestigung sowie Armaturenanschlüsse und Ablaufhalterung, schallgedämmte Wanddurchführungen G 1/2, Universalablaufbogen DN 50, Bauschutz und Befestigungsmaterial.

Maße (B × H): 700 × 1185 mm
 Höhenverstellung: 0 – 200 mm
 Tiefenverstellung: 135 – 205 mm bei Verwendung der Wandwinkel für Vorwandmontage

Typ	Artikel-Nummer
-----	----------------

CMPX155	1168 00 20-G
----------------	--------------



Ausschreibungstext

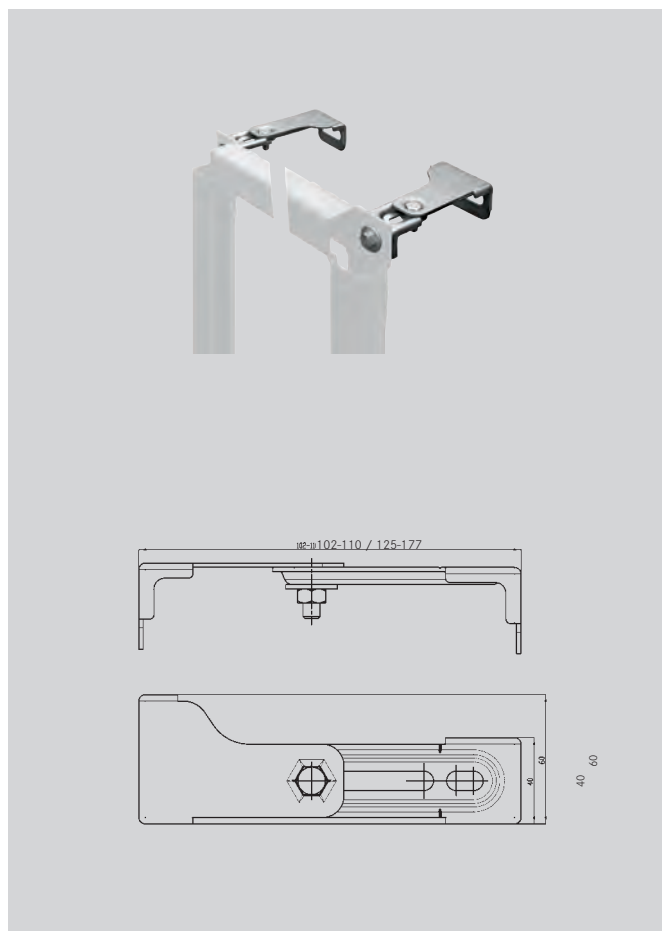
AQUAFIX-Befestigungsmodul

zur Montage von Aufputz-Wandarmaturen in Verbindung mit AQUAFIX-Installationselementen für Waschtische, Stahl verzinkt, ohne Wanddurchführungen, inkl. Befestigungsmaterial.

Maße (B×H×T): 444 × 60 × 30 mm

Typ	Artikel-Nummer
-----	----------------

Z-CMPX152/1	91-0049 00
-------------	------------



Ausschreibungstext

AQUAFIX-Wandwinkel-Set

für Vorwandmontage, zur Befestigung von AQUAFIX-Installationselementen am Mauerwerk oder vor der Ständerwand, stufenlos tiefenverstellbar, für Einzelmontage, Stahl verzinkt, inkl. Befestigungsmaterial, Verpackungseinheit 2 Stück.

Typ	Artikel-Nummer
-----	----------------

Z-CMPX140	91-0048 00
-----------	------------