



HOCHSICHERHEITSSERIE

	Seite
Waschtische	447
Urinale, WCs	449
WC-Waschtischkombinationen	453
Accessoires	458



Ausschreibungstext

Einzelwaschtisch

für Wandmontage, aus Chromnickelstahl, Oberfläche seidenmatt, Materialstärke 1,2 mm, mit 3 Gewindestangen für Vandalismus hemmende Montage über Technikraum. Fugenlos eingeschweißtes Becken, ohne Überlauf, mit 40 mm Armaturenbank, Siebventil DN 40, inkl. verdeckter Siphon DN 32, geprägte Seifenablage, inkl. Befestigungsmaterial.

Maße (B × H × T): 450 × 280 × 400 mm

Muldenmaße (B × T): 360 × 270 mm

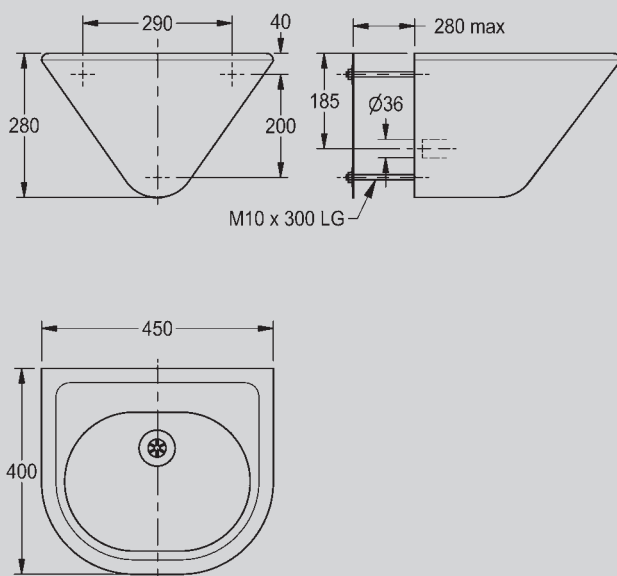
Typ

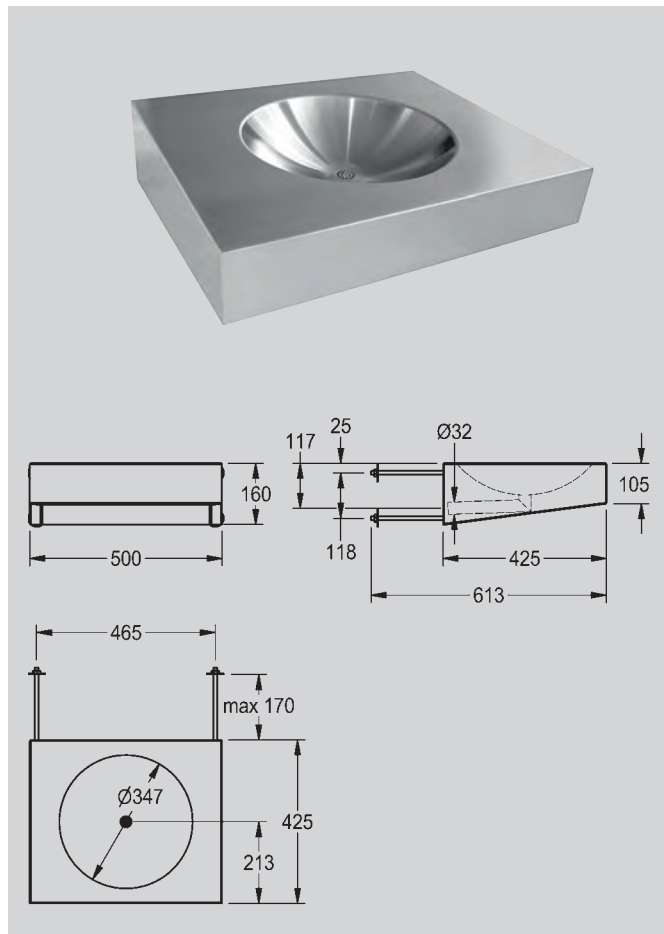
Artikel-Nummer

HDTX450 7612210016790

Ausführung für Montage von vorn mit Montageplatte

ANMX450 7612210019623





Ausschreibungstext

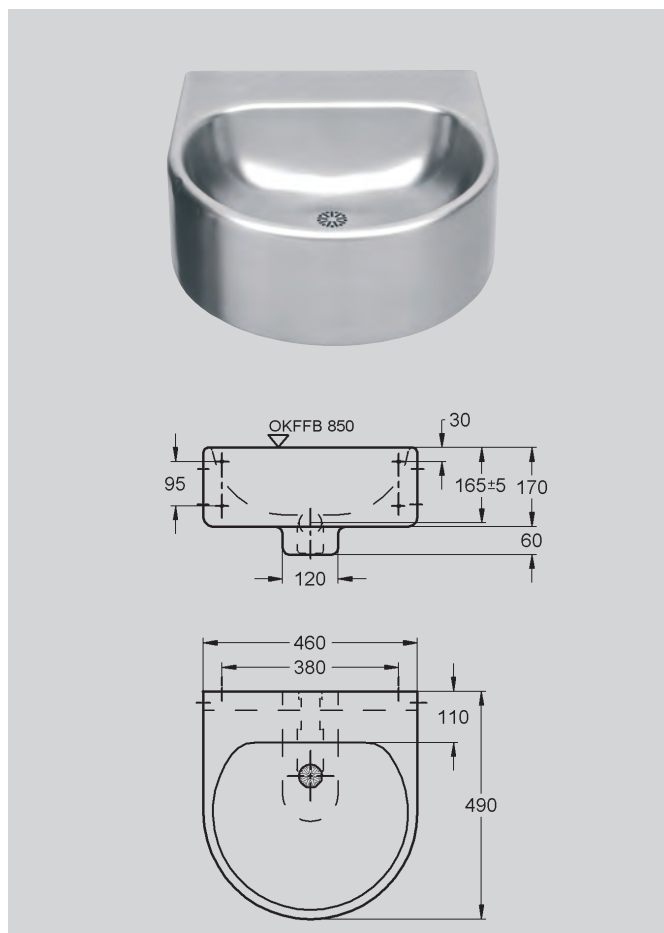
Einzelwaschtisch

für Wandmontage, aus Chromnickelstahl, Oberfläche seidenmatt, Materialstärke 1,2 mm, ohne Armaturenbank, mit Gewindestangen für Vandalismus hemmende Montage über Technikraum. Allseitig geschlossenes Gehäuse mit fugenlos eingeschweißtem, runden Becken sowie fugenlos eingeschweißtem Siebventil und Abgangsrohr DN 32. Montage des Siphon (bauseitig zu stellen) erfolgt im Technikraum. Inkl. Befestigungsmaterial.

Maße (B×H×T): 500 × 160 × 425 mm

Typ	Artikel-Nummer
-----	----------------

HDTX455	761 2210059490
---------	----------------



Ausschreibungstext

Einzelwaschtisch

für Wandmontage, aus Chromnickelstahl, Oberfläche seidenmatt, Materialstärke 1,2 mm, Waschtisch fugenlos aus einem Stück mit abgerundeten Kanten, mit Armaturenbank, Sieb Ablaufventil mit Siphon DN 40/50, ohne Überlauf. Befestigung von vorn, inkl. Befestigungsmaterial. Waschtisch für vandalengefährdete Bereiche und für Rollstuhlfahrer geeignet.

Maße (B×H×T): 460 × 170 × 490 mm

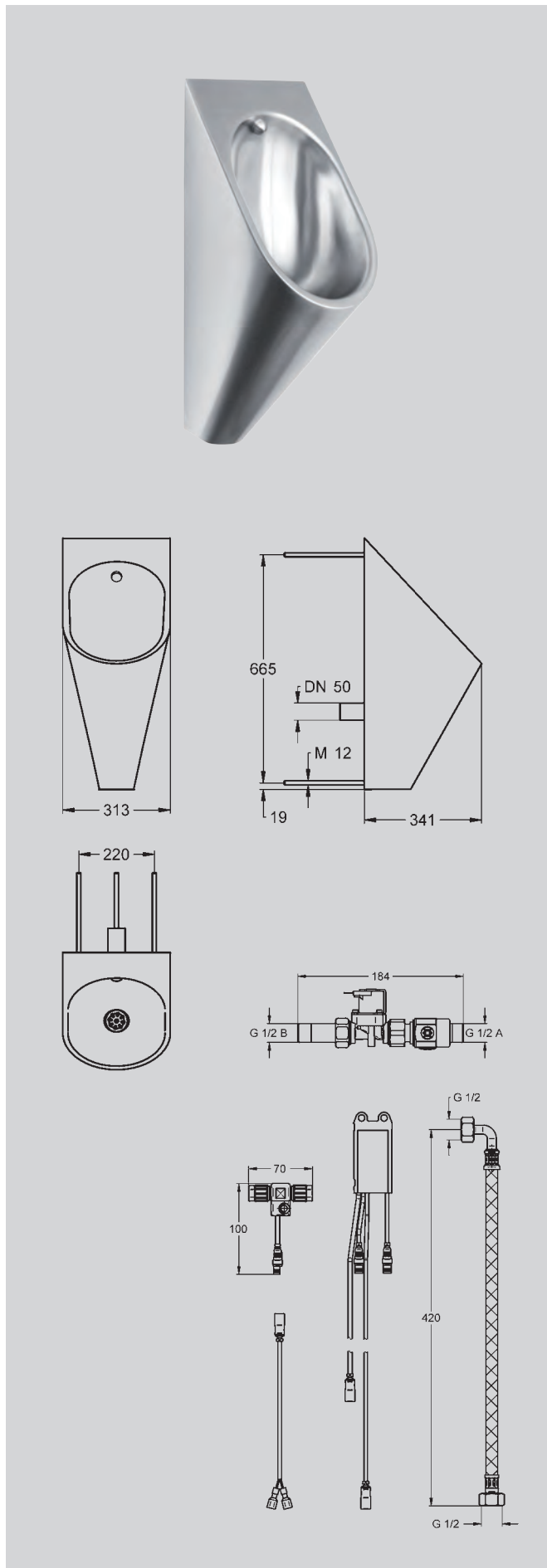
Muldenmaße (B×T): 420 × 360 mm

Typ	Artikel-Nummer
-----	----------------

ANMX460	761 2982005206	ohne Armaturenbohrung
ANMX461	761 2982005190	mit Armaturenbohrung

Ausführung ohne Armaturenbank, Maße (B×H×T): 460 × 170 × 410 mm

ANMX462 761 2982080647



Ausschreibungstext

Wandurinal

Becken aus Chromnickelstahl, Oberfläche seidenmatt, Materialstärke 1,2 mm, ovale Beckenform, Spritzkopf G 1/2 B aus Chromnickelstahl, komplett geschlossenes Gehäuse, Abgang horizontal nach hinten, mit Gewindestangen für Vandalismus hemmende Montage über Technikraum. Mit 90° Abgangsrohr DN 50 und Siebventil. Inklusive Armaturenkomponenten, bestehend aus Ringsensor, Magnetventil und Zubehör.

Maße (B × H × T): 313 × 733 × 341 mm

Typ

Artikel-Nummer

HDTX538RS 7612982104701

Ausführung für Montage von vorn, mit Montageleiste und verdeckter Befestigung

CMPX538RS 7612982106798

Technische Angaben

Mindestfließdruck:	1,0 bar
Berechnungsdurchfluss:	0,3 l/s
Spülstrom:	0,3 – 0,7 l/s
Spülwasservolumen:	2 – 4 l einstellbar
Anschlussspannung:	24 V DC
Leistungsaufnahme:	7 W
Schutzart:	Elektronik IP 68, Magnetventil IP 40



Ausschreibungstext

Wandurinal

aus Chromnickelstahl, Oberfläche seidenmatt, Materialstärke 1,2 mm, ovale Beckenform, Spritzkopf G 1/2 B aus Chromnickelstahl, Abgang horizontal nach hinten, komplett geschlossenes Gehäuse, mit Gewindestangen für Vandalismus hemmende Montage über Technikraum. Inkl. Siphon DN 50 und Siebventil.

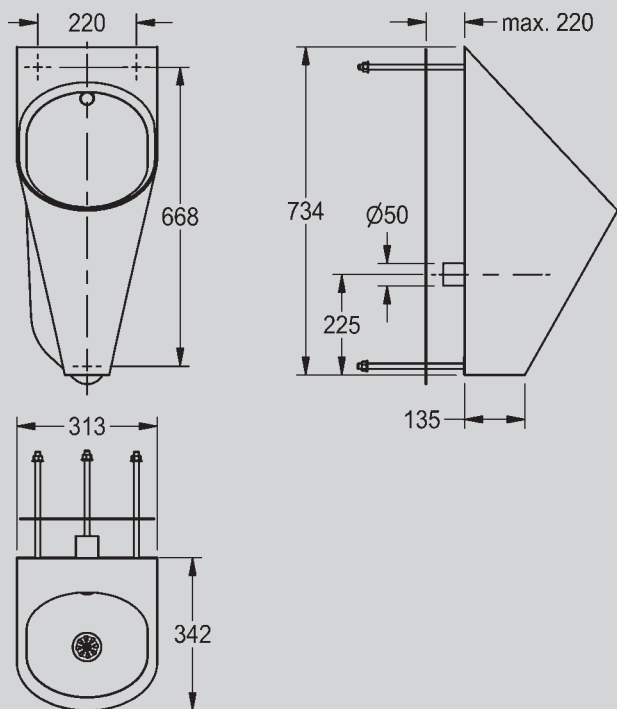
Maße (B×H×T): 313 × 733 × 342 mm

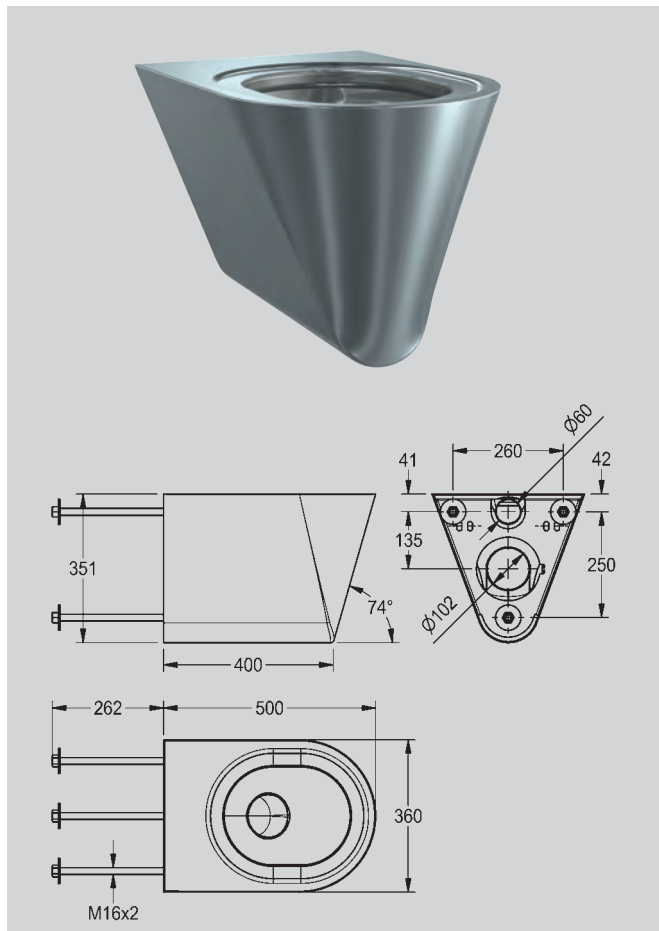
Typ	Artikel-Nummer
-----	----------------

HDTX538	7612979000962
----------------	---------------

Ausführung für Montage von vorn, mit Montageleiste und verdeckter Befestigung

CMPX538	7612210051814
----------------	---------------





Ausschreibungstext

Wandhängendes Tiefspül-WC

aus Chromnickelstahl, Oberfläche seidenmatt, Materialstärke 1,6 mm, Vandalismus hemmend, nicht sichtbare Befestigung durch Montage mit Gewindestangen, Anschluss und Wartung über Technikraum. Spülverhalten nach EN 997 zertifiziert, Wasserspülmenge mind. 4 Liter, Abgang hinten waagrecht mit Siphon DN 100 in Edelstahl, Sitzfläche mit nach innen abfallender Prägung, allseits gerundet.

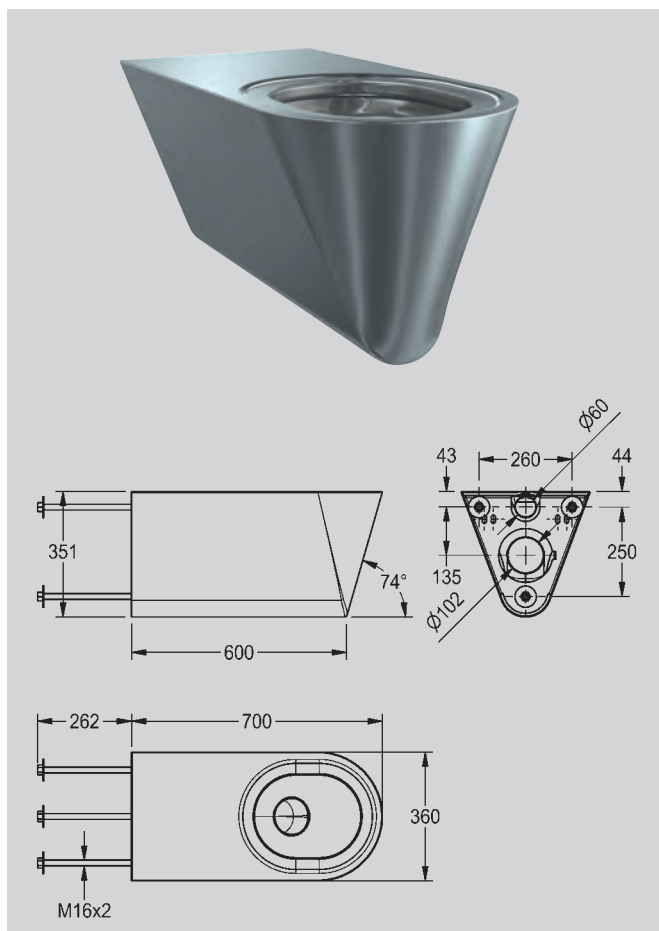
Maße (B × H × T): 360 × 351 × 500 mm

Typ	Artikel-Nummer
-----	----------------

HDTX592	7612979002089
----------------	---------------

Ausführung für Montage von vorn, mit Montageplatte und diebstahlhemmender Verschraubung

CMPX592	7612979002171
----------------	---------------



Ausschreibungstext

Barrierefreies wandhängendes Tiefspül-WC

aus Chromnickelstahl, Oberfläche seidenmatt, Materialstärke 1,6 mm, Vandalismus hemmend, nicht sichtbare Befestigung durch Montage mit Gewindestangen, Anschluss und Wartung über Technikraum. Spülverhalten nach EN 997 zertifiziert, Wasserspülmenge mind. 4 Liter, Abgang hinten waagrecht mit Siphon DN 100 in Edelstahl, Sitzfläche mit nach innen abfallender Prägung, allseits gerundet.

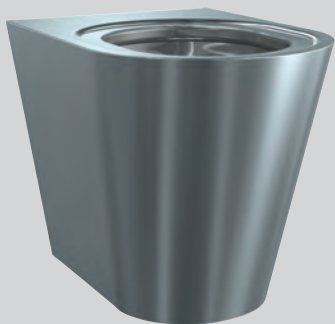
Maße (B × H × T): 360 × 351 × 700 mm

Typ	Artikel-Nummer
-----	----------------

HDTX594	7612979002324
----------------	---------------

Ausführung für Montage von vorn, mit Montageplatte und diebstahlhemmender Verschraubung

CMPX594	7612979002225
----------------	---------------



Ausschreibungstext

Wandhängendes Tiefspül-WC mit bodenlanger Schürze

aus Chromnickelstahl, Oberfläche seidenmatt, Materialstärke 1,6 mm, Vandalismus hemmend, nicht sichtbare Befestigung durch Montage mit Gewindestangen, Anschluss und Wartung über Technikraum. Spüverhalten nach EN 997 zertifiziert, Wasserspülmenge mind. 4 Liter, Abgang hinten waagrecht mit Siphon DN 100 in Edelstahl, Sitzfläche mit nach innen abfallender Prägung, allseits gerundet.

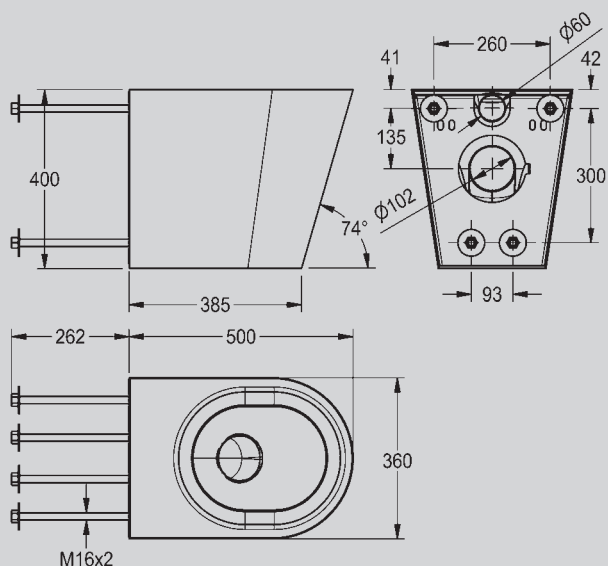
Maße (B × H × T): 360 × 400 × 500 mm

Typ	Artikel-Nummer
-----	----------------

HDTX597	7612979002119
----------------	---------------


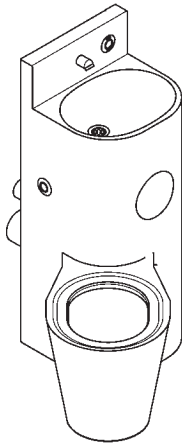
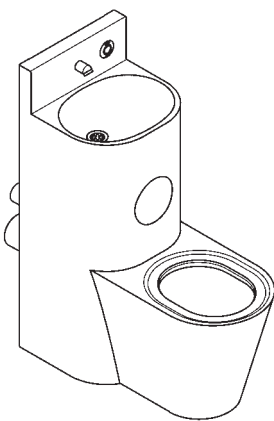
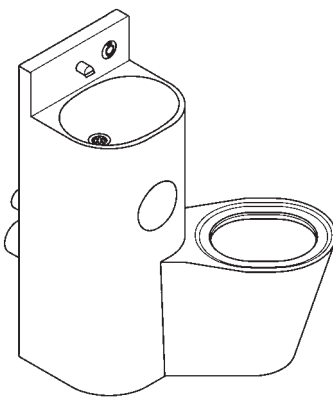

Ausführung für Montage von vorn, mit Montageplatte und diebstahlhemmender Verschraubung

CMPX597	7612979002270
----------------	---------------




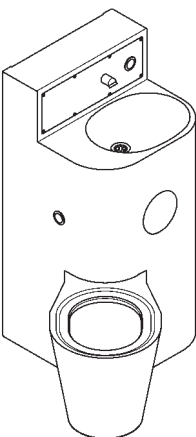
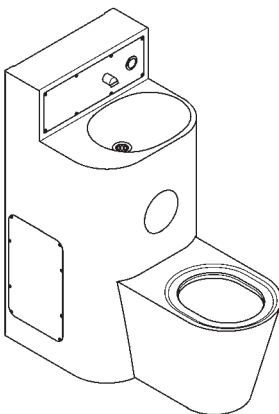
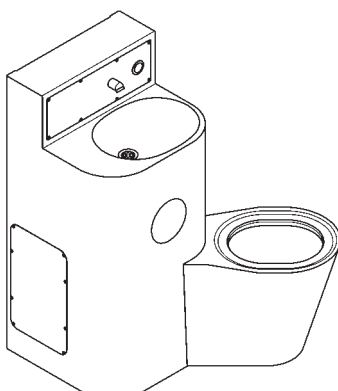

Montage von hinten in einem Technikraum

- Befestigung von hinten mit Gewindestangen
- Armaturenkomponenten und Spülkasten zur Montage im Technikraum
- Wahlweise mit fernbetätigt gesteuerter Armaturentechnik (Druckknopfbetätigung) oder Elektronikarmaturen (Piezo-Taster)

	WC links	WC mittig	WC rechts
HDTX805: mit Druckknopfbetätigung	HDTX805L	HDTX805M	HDTX805R
			
	HDTX806L	HDTX806M	HDTX806R

Montage von vorn an der Wand

- Befestigung von vorn durch Revisionsöffnung
- Armaturenkomponenten und Spülkasten im Gehäuse integriert
- Wahlweise mit fernbetätigt gesteuerter Armaturentechnik (Druckknopfbetätigung) oder Elektronikarmaturen (Piezo-Taster)

	WC links	WC mittig	WC rechts
HDTX815: mit Druckknopfbetätigung	HDTX815L	HDTX815M	HDTX815R
			
	HDTX816L	HDTX816M	HDTX816R



Ausschreibungstext

WC-Waschtischkombination

zur Aufstellung vor einem von hinten zugänglichem Technikraum, **mit fernbetätigt gesteuerten Armaturenkomponenten zur Montage im Technikraum**. Nicht sichtbare Befestigung der WC-Waschtischkombination von hinten mit Gewindestangen.

Standsäule aus Chromnickelstahl, Oberfläche seidenmatt, Materialstärke 2 mm, mit hochgezogener Rückwand inklusive montiertem Wandauslauf mit diebstahlhemmendem Strahlregler und Druckknopfbetätigung für Wascharmatur, mit fugenlos eingeschweißtem WC-Papierrollenfach, fugenlos eingeformter, ovaler Waschmulde mit gestanztem Sieb Ablauf, mit Siphon aus Kunststoff, Abgang DN 40.

Standsäule mit verschweißtem Tiefspül-WC aus Chromnickelstahl, Oberfläche seidenmatt, Materialstärke 1,6 mm, Anordnung links 45°, mit bodenlanger Schürze, Sitzfläche mit nach innen abfallender Prägung, allseits gerundet, Spülrand gegen Verbergen von Gegenständen geschützt, Spülverhalten nach EN 997 zertifiziert, Abgang hinten waagrecht, DN 100. Mit Druckknopfbetätigung für WC-Spülung.

Armaturenkomponenten zur Montage im Technikraum:

Selbstschluss-Durchgangsventil mit Fernbetätigung, zum Anschluss an vorgemischtes Warmwasser oder Kaltwasser, kolbenlose Bauart, selbsttätig und rückschlagfrei schließend.

Wandeinbauspülkasten, schwitzwasserisoliert, mit Einmengenspültechnik (9 oder 6 l), Übertragung der Auslösefunktion über Pneumatikschlauch, Füllventil R 3/8 B, Armaturengruppe I und Spülrohrbogen. Inklusive Befestigungsmaterial.

Gesamtmaße (B × H × T):	699 × 1000 × 669 mm
Säulenmaße (B × H × T):	390 × 850 × 360 mm
Aufkantung (B × H × T):	390 × 150 × 50 mm
Waschtisch-Oberkante:	850 mm
WC-Oberkante:	400 mm

Typ	Artikel-Nummer
-----	----------------

HDTX805L	761 2979005783
-----------------	----------------

Ausführung mit mittig angeordnetem Tiefspül-WC

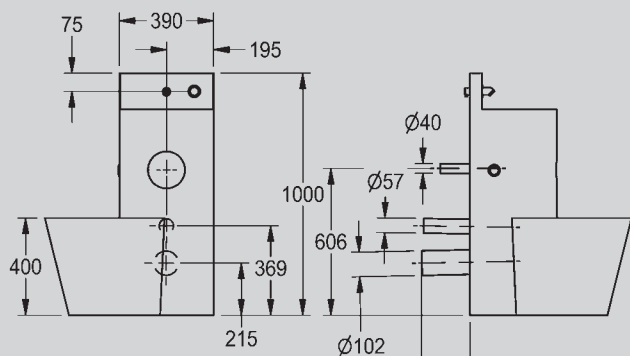
HDTX805M	761 2979005806
-----------------	----------------

Ausführung mit rechts 45° angeordnetem Tiefspül-WC

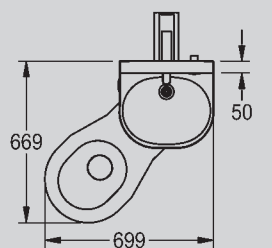
HDTX805R	761 2979005790
-----------------	----------------

Technische Angaben

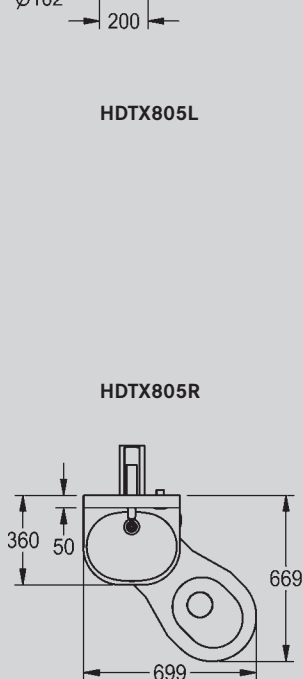
Mindestfließdruck:	1,0 bar
Berechnungsdurchfluss:	0,06 l/s
Volumenstrom:	0,06 l/s bei 3 bar Fließdruck
Fließzeit:	ca. 15 s einstellbar



HDTX805L



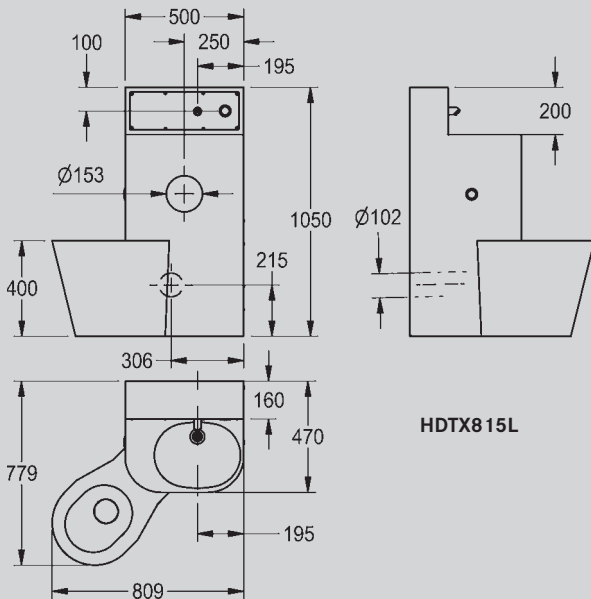
HDTX805M



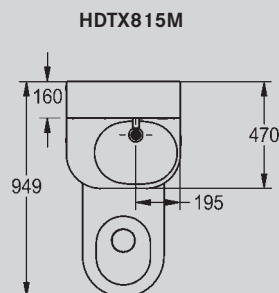
HDTX805R



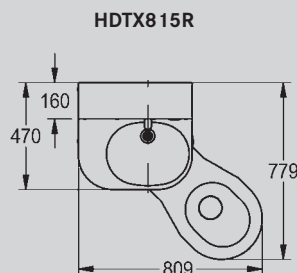
HDTX815L



HDTX815L



HDTX815M



HDTX815R

Ausschreibungstext

WC-Waschtischkombination

zur Aufstellung vor der Wand, **mit integrierten, fernbetätigt gesteuerten Armaturenkomponenten**. Nicht sichtbare Befestigung der WC-Waschtischkombination mit Stockschrauben durch in das Gehäuse flächenbündig eingearbeitete, verschleißbare Revisionsöffnung.

Standssäule aus Chromnickelstahl, Oberfläche seidenmatt, Materialstärke 2 mm, mit hochgezogener Rückwand inklusive montiertem Wandauslauf mit diebstahlhemmendem Strahlregler und Druckknopfbetätigung für Wascharmatur, mit fugenlos eingeschweißtem WC-Papierrollenfach, fugenlos eingeformter, ovaler Waschmulde mit gestanztem Sieb Ablauf, mit Siphon aus Kunststoff.

Standssäule mit verschweißtem Tiefspül-WC aus Chromnickelstahl, Oberfläche seidenmatt, Materialstärke 1,6 mm, Anordnung links 45°, mit bodenlanger Schürze, Sitzfläche mit nach innen abfallender Prägung, allseits gerundet, Spülrand gegen Verbergen von Gegenständen geschützt, Spülverhalten nach EN 997 zertifiziert, Abgang hinten waagrecht, DN 100. Mit Druckknopfbetätigung für WC-Spülung.

Integrierte Armaturenkomponenten:

Selbstschluss-Durchgangsventil mit Fernbetätigung, zum Anschluss an vorgemischtes Warmwasser oder Kaltwasser, kolbenlose Bauart, selbsttätig und rückschlagfrei schließend.

Wandeinbauspülkasten, schwitzwasserisoliert, mit Einmengenspültechnik (9 oder 6 l), Übertragung der Auslösefunktion über Pneumatikschlauch, Füllventil R 3/8 B, Armaturengruppe I und Spülrohrgbogen. Vormontierte wasser- und abwasserseitige interne Verrohrung. Inklusive Befestigungsmaterial.

Gesamtmaße (B × H × T):	809 × 1050 × 779 mm
Säulenmaße (B × H × T):	500 × 850 × 470 mm
Aufkantung (B × H × T):	500 × 200 × 160 mm
Waschtisch-Oberkante:	850 mm
WC-Oberkante:	400 mm

Typ	Artikel-Nummer
-----	----------------

HDTX815L	7612979005844
----------	---------------

Ausführung mit mittig angeordnetem Tiefspül-WC

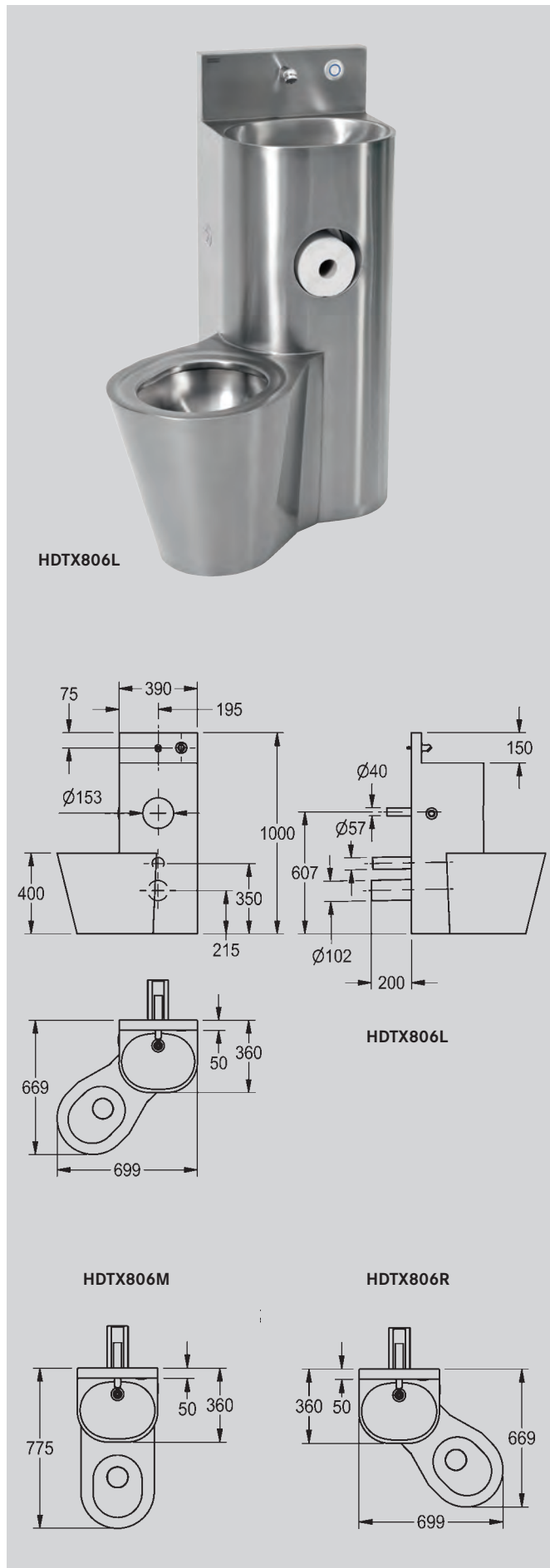
HDTX815M	7612979005868
----------	---------------

Ausführung mit rechts 45° angeordnetem Tiefspül-WC

HDTX815R	7612979005851
----------	---------------

Technische Angaben

Mindestfließdruck:	1,0 bar
Berechnungsdurchfluss:	0,06 l/s
Volumenstrom:	0,06 l/s bei 3 bar Fließdruck
Fließzeit:	ca. 15 s einstellbar



Ausschreibungstext

WC-Waschtischkombination

zur Aufstellung vor einem von hinten zugänglichem Technikraum, **mit elektronischen Armaturenkomponenten zur Montage im Technikraum**. Nicht sichtbare Befestigung der WC-Waschtischkombination von hinten mit Gewindestangen.

Standsäule aus Chromnickelstahl, Oberfläche seidenmatt, Materialstärke 2 mm, mit hochgezogener Rückwand inklusive montiertem Wandauslauf mit diebstahlhemmendem Strahlregler und Piezo-Taster mit Start/ Stopp-Funktion für Wascharmatur, mit fugenlos eingeschweißtem WC-Papierrollenfach, fugenlos eingeformter, ovaler Waschmulde mit gestanztem Siebablauf, mit Siphon aus Kunststoff, Abgang DN 40.

Standsäule mit verschweißtem Tiefspül-WC aus Chromnickelstahl, Oberfläche seidenmatt, Materialstärke 1,6 mm, Anordnung links 45°, mit bodenlanger Schürze, Sitzfläche mit nach innen abfallender Prägung, allseits gerundet, Spülrand gegen Verbergen von Gegenständen geschützt, Spülverhalten nach EN 997 zertifiziert, Abgang hinten waagrecht, DN 100. Mit Piezo-Taster für WC-Spülung.

Armaturenkomponenten zur Montage im Technikraum:

Wasserdichtes Elektronikmodul und Elektro-T-Verteiler zum Anschluss an Systemkabel, Magnetventil-Armaturengruppe mit absperrbarer Wassermengenregulierung und Sieb, zum Anschluss an vorgemischtes Warmwasser oder Kaltwasser.

Wandeinbauspülkasten, schwitzwasserisoliert, mit Einmengenspültechnik (9 oder 6 l), Übertragung der Auslösefunktion über Piezo-Taster mit Stellmotoreinheit, Füllventil R 3/8 B, Armaturengruppe I und Spülrohrbogen. Inklusive Befestigungsmaterial.

Gesamtmaße (B × H × T):	699 × 1000 × 669 mm
Säulenmaße (B × H × T):	390 × 850 × 360 mm
Aufkantung (B × H × T):	390 × 150 × 50 mm
Waschtisch-Oberkante:	850 mm
WC-Oberkante:	400 mm

Typ	Artikel-Nummer
-----	----------------

HDTX806L	7612979005813
-----------------	---------------

Ausführung mit mittig angeordnetem Tiefspül-WC

HDTX806M	7612979005837
-----------------	---------------

Ausführung mit rechts 45° angeordnetem Tiefspül-WC

HDTX806R	7612979005820
-----------------	---------------

Technische Angaben

Wascharmatur

Mindestfließdruck:	1,0 bar
Berechnungsdurchfluss:	0,06 l/s
Volumenstrom:	0,06 l/s bei 3 bar Fließdruck
Anschlussspannung:	24 V DC
Leistungsaufnahme:	2,5 W
Schutzart:	IP 68
Kommunikation:	Ethernet über ECC-Funktionscontroller

WC-Spülarmatur

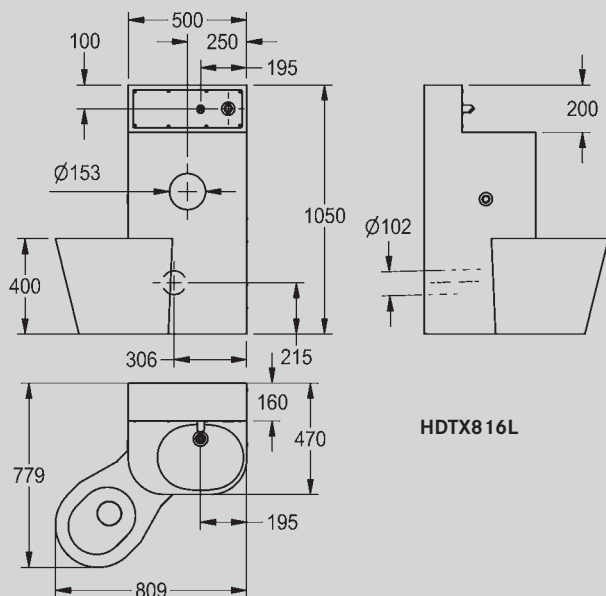
Anschlussspannung:	24 V DC
Leistungsaufnahme:	6 W
Schutzart:	IP 68
Kommunikation:	Ethernet über ECC-Funktionscontroller

Hinweis

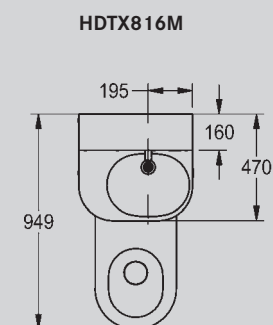
AQUA 3000 open-Systemzubehör siehe Kapitel „Spülarmaturen“.



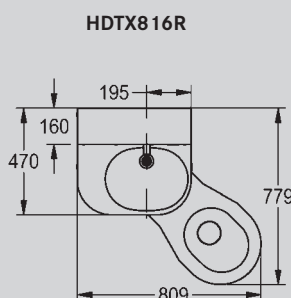
HDTX816L



HDTX816L



HDTX816M



HDTX816R

Ausschreibungstext

WC-Waschtischkombination

zur Aufstellung vor der Wand, **mit integrierten, elektronischen Armaturenkomponenten**. Nicht sichtbare Befestigung der WC-Waschtischkombination mit Stockschrauben durch in das Gehäuse flächenbündig eingearbeitete, verschleißbare Revisionsöffnung.

Standssäule aus Chromnickelstahl, Oberfläche seidenmatt, Materialstärke 2 mm, mit hochgezogener Rückwand inklusive montiertem Wandauslauf mit diebstahlhemmendem Strahlregler und Piezo-Taster mit Start/Stop-Funktion für Wascharmatur, mit fugenlos eingeschweißtem WC-Papierrollenfach, fugenlos eingeformter, ovaler Waschmulde mit gestanztem Siebablauf, mit Siphon aus Kunststoff.

Standssäule mit verschweißtem Tiefspül-WC aus Chromnickelstahl, Oberfläche seidenmatt, Materialstärke 1,6 mm, Anordnung links 45°, mit bodenlanger Schürze, Sitzfläche mit nach innen abfallender Prägung, allseits gerundet, Spülrand gegen Verbergen von Gegenständen geschützt, Spülverhalten nach EN 997 zertifiziert, Abgang hinten waagrecht, DN 100. Mit Piezo-Taster für WC-Spülung.

Integrierte Armaturenkomponenten:

Wasserdichtes Elektronikmodul und Elektro-T-Verteiler zum Anschluss an Systemkabel, Magnetventil-Armaturengruppe mit absperrbarer Wassermengenregulierung und Sieb, zum Anschluss an vorgemischtes Warmwasser oder Kaltwasser.

Wandeinbauspülkasten, schwitzwasserisoliert, mit Einmengenspültechnik (9 oder 6 l), Übertragung der Auslösefunktion über Piezo-Taster mit Stellmotoreinheit, Füllventil R 3/8 B, Armaturengruppe I und Spülrohrbogen. Vormontierte wasser- und abwasserseitige interne Verrohrung. Inklusive Befestigungsmaterial.

Gesamtmaße (B × H × T):	809 × 1050 × 779 mm
Säulenmaße (B × H × T):	500 × 850 × 470 mm
Aufkantung (B × H × T):	500 × 200 × 160 mm
Waschtisch-Oberkante:	850 mm
WC-Oberkante:	400 mm

Typ	Artikel-Nummer
-----	----------------

HDTX816L	7612979005875
----------	---------------

Ausführung mit mittig angeordnetem Tiefspül-WC

HDTX816M	7612979005899
----------	---------------

Ausführung mit rechts 45° angeordnetem Tiefspül-WC

HDTX816R	7612979005882
----------	---------------

Technische Angaben

Wascharmatur

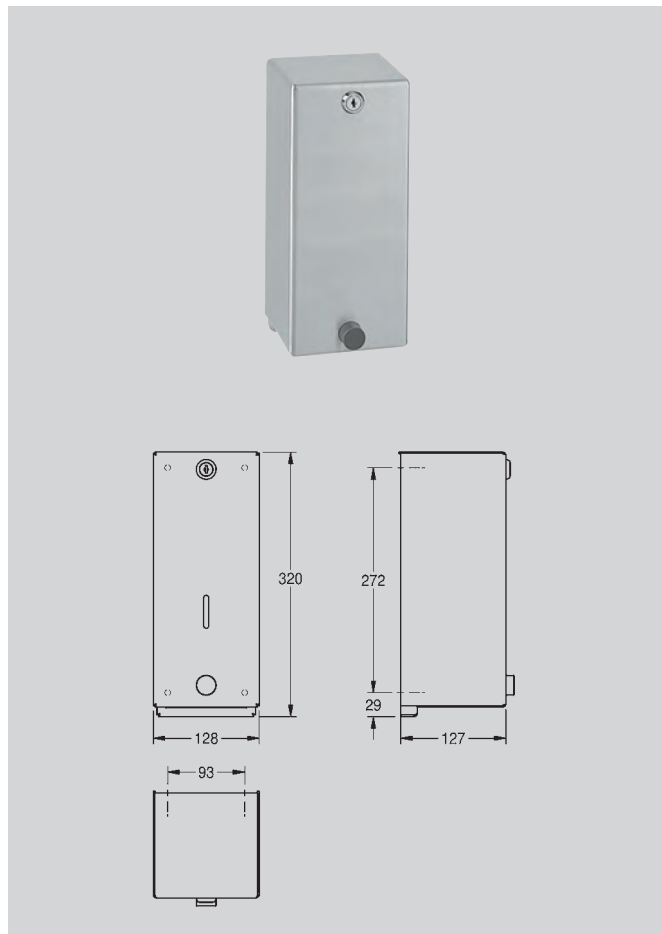
Mindestfließdruck:	1,0 bar
Berechnungsdurchfluss:	0,06 l/s
Volumenstrom:	0,06 l/s bei 3 bar Fließdruck
Anschlussspannung:	24 V DC
Leistungsaufnahme:	2,5 W
Schutzart:	IP 68
Kommunikation:	Ethernet über ECC-Funktionscontroller

WC-Spülarmatur

Anschlussspannung:	24 V DC
Leistungsaufnahme:	6 W
Schutzart:	IP 68
Kommunikation:	Ethernet über ECC-Funktionscontroller

Hinweis

AQUA 3000 open-Systemzubehör siehe Kapitel „Spülarmaturen“.



Ausschreibungstext

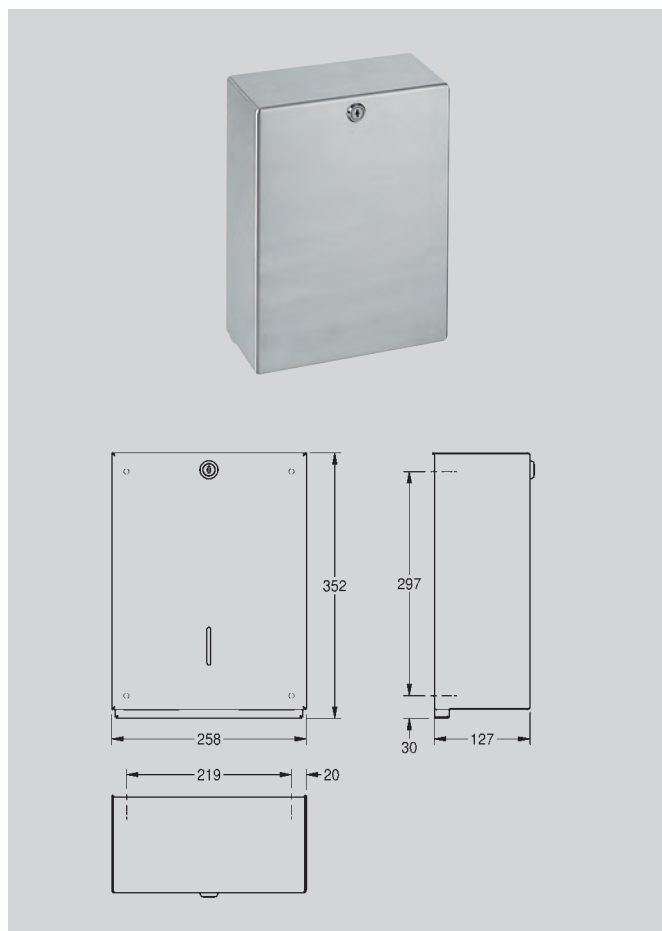
Seifenspender

für Flüssigseife, Chromnickelstahl, Materialstärke 2 mm, mit robustem Spindelschloss. Das Gehäuse wird auf der Montageplatte eingehängt und über das Spindelschloss mit der Edelstahl-Gewindestange festgeschraubt. Inkl. Schrauben und Dübel.

Maße (B×H×T): 128 × 320 × 127 mm

Typ	Artikel-Nummer
-----	----------------

SD300	7612210003486
-------	---------------



Ausschreibungstext

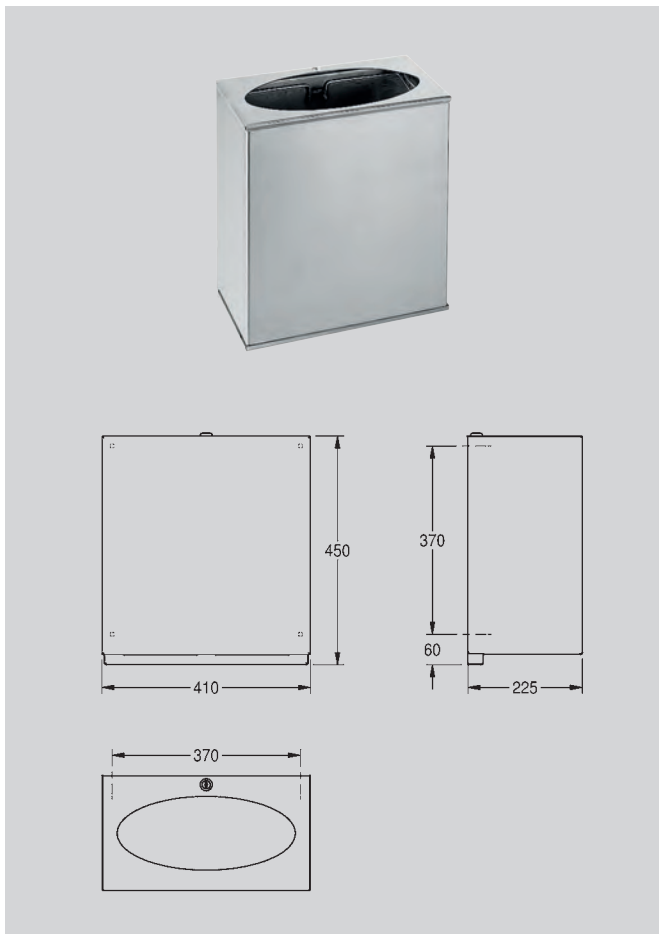
Papierhandtuchspender

Chromnickelstahl, Materialstärke 2 mm, mit speziellem Spindelschloss. Das Gehäuse wird auf der Montageplatte eingehängt und über das Spindelschloss mit der Edelstahl-Gewindestange festgeschraubt. Inkl. Schrauben und Dübel.

Maße (B×H×T): 258 × 352 × 127 mm

Typ	Artikel-Nummer
-----	----------------

TD350	7612210003462
-------	---------------



Ausschreibungstext

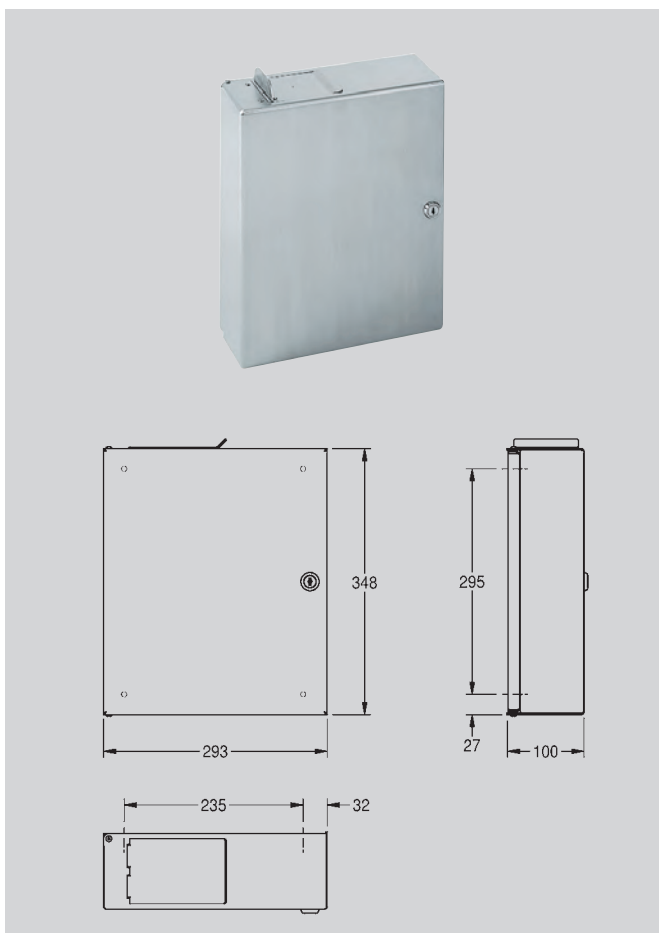
Abfallbehälter

für Wandmontage, Chromnickelstahl, Materialstärke 2 mm, mit robustem Spindelschloss. Das Gehäuse wird auf der Montageplatte eingehängt und über das Spindelschloss mit der Edelstahl-Gewindestange festgeschraubt. Inhalt 39 Liter. Inkl. Schrauben und Dübel.

Maße (B × H × T): 410 × 450 × 225 mm

Typ	Artikel-Nummer
-----	----------------

GB445	7612210003400
-------	---------------



Ausschreibungstext

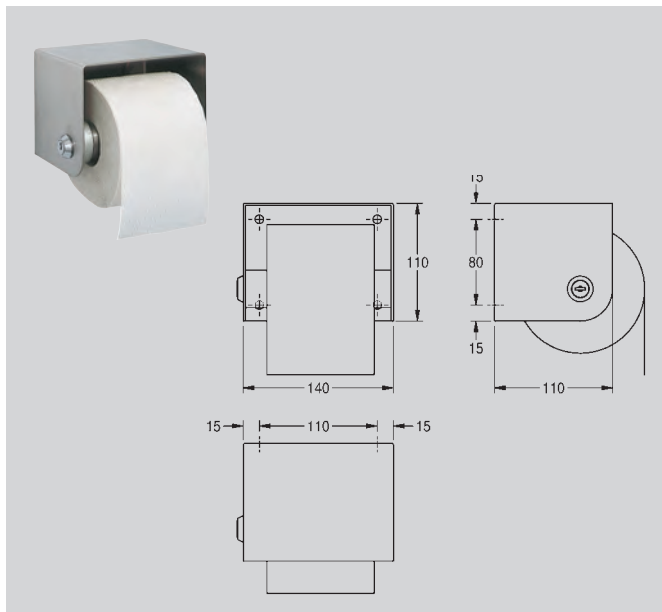
Hygienebehälter

Chromnickelstahl, Materialstärke 2 mm, für Damenbinden, mit robustem Spindelschloss. Das Gehäuse wird auf der Montageplatte eingehängt und über das Spindelschloss mit der Edelstahl-Gewindestange festgeschraubt. Inkl. Schrauben und Dübel.

Maße (B × H × T): 293 × 348 × 100 mm

Typ	Artikel-Nummer
-----	----------------

HR350	7612210003349
-------	---------------



Ausschreibungstext

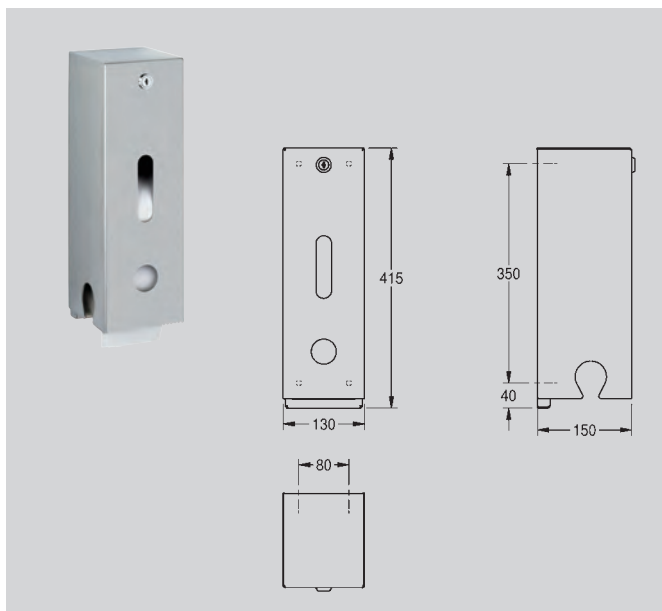
WC-Rollenhalter HD

Chromnickelstahl, Materialstärke 2 mm, seidenmatte Oberfläche, WC-Rollenhalter für 1 Papierrolle, mit Standardschloss, inkl. Schrauben und Dübel.

Maße (B×H×T): 140 × 110 × 110 mm

Typ	Artikel-Nummer
-----	----------------

RH140HD	7612210522376
---------	---------------



Ausschreibungstext

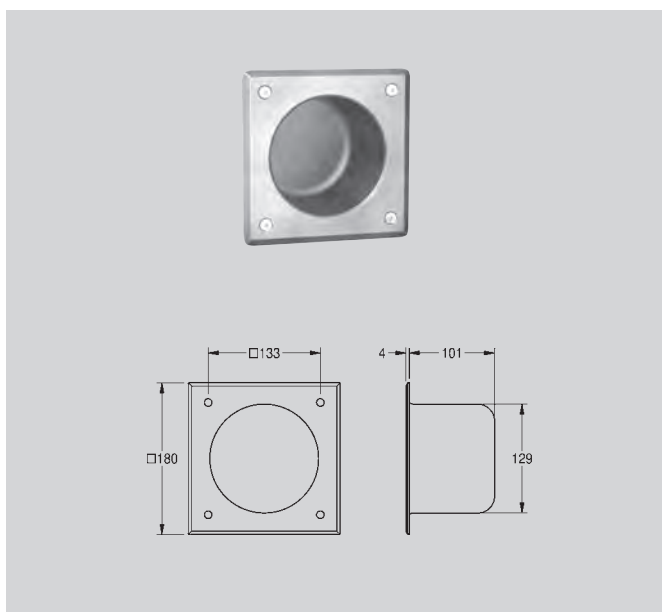
WC-Rollenhalter

Chromnickelstahl, Materialstärke 2 mm, Oberfläche seidenmatt. Vandalismus hemmende Ausführung, abschließbar, für 3 Papierrollen. Das Gehäuse wird auf der Montageplatte eingehängt und über das Spindelschloss mit der Edelstahl-Gewindestange festgeschraubt. Inkl. Befestigungsmaterial.

Maße (B×H×T): 130 × 415 × 150 mm

Typ	Artikel-Nummer
-----	----------------

HDTX674	7612210014215
---------	---------------



Ausschreibungstext

WC-Rollenfach

für Wandeinbau, Chromnickelstahl, Materialstärke 2 mm, sichtbare Oberfläche matt geschliffen. Als rundes Einlegefach für eine WC-Papierrolle. Montage von vorn. Inkl. Befestigungsmaterial.

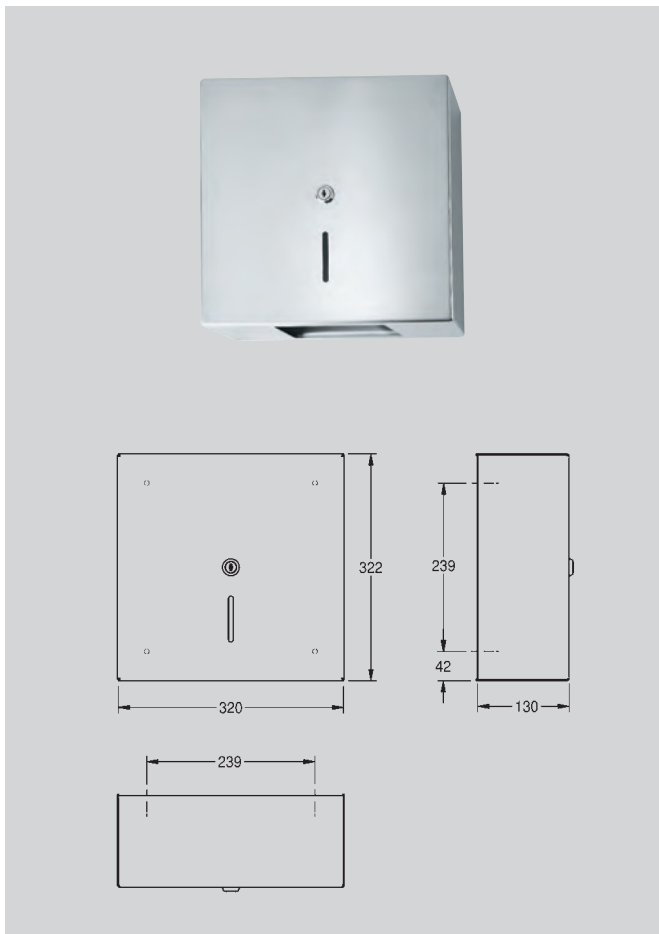
Maße (B×H×T): 180 × 180 × 105 mm

Typ	Artikel-Nummer
-----	----------------

HDTX673E	7612982091698
----------	---------------

Hinweis

Ausführung zur Montage von hinten mit Gewindestangen über Technikraum auf Anfrage.



Ausschreibungstext

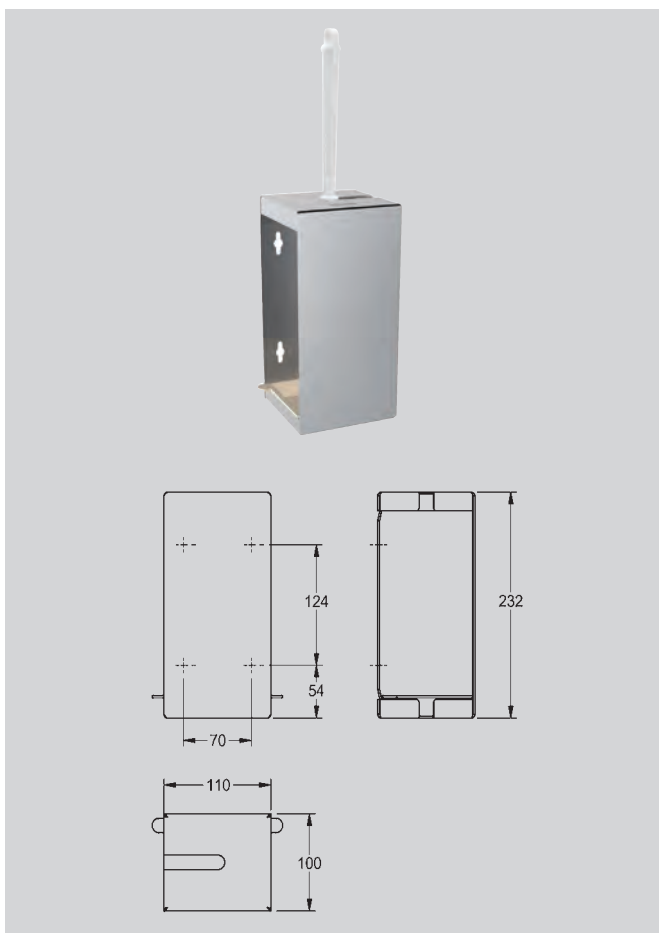
WC-Großrollenhalter

für Aufputzmontage, Chromnickelstahl, Materialstärke 2 mm, mit robustem Spindelschloss. Das Gehäuse wird auf der Montageplatte eingehängt und über das Spindelschloss mit der Edelstahl-Gewindestange festgeschraubt.

Maße (B × H × T): 320 × 322 × 130 mm

Typ	Artikel-Nummer
-----	----------------

RH320	7612210525681
-------	---------------



Ausschreibungstext

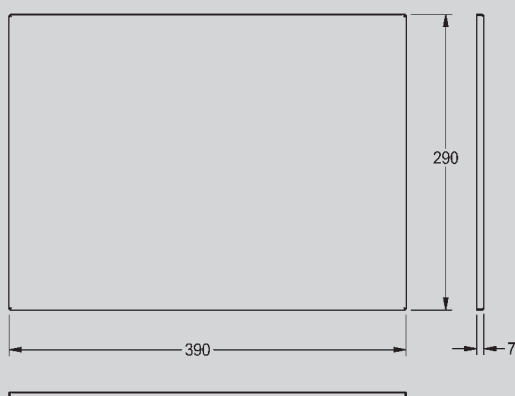
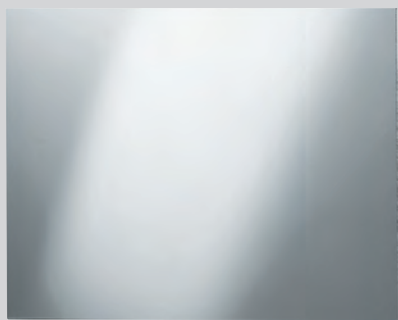
WC-Bürstengarnitur für Aufputzmontage

Chromnickelstahl, Oberfläche seidenmatt, Materialstärke 2 mm, gekantete Front, nach vorne geschlossenes Gehäuse, ausgelaserte Öffnung zum Einhängen der Bürste, Bürstenentnahmeöffnung links oder rechts je nach Montage, weiße Nylonbürste mit Randleiniger, entnehmbare Kunststoffabtropfschale, inkl. Edelstahlschrauben und Dübel.

Maße (B × H × T): 110 × 232 × 100 mm

Typ	Artikel-Nummer
-----	----------------

HDTX687	7612210077395
---------	---------------



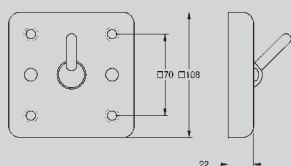
Ausschreibungstext

Spiegel

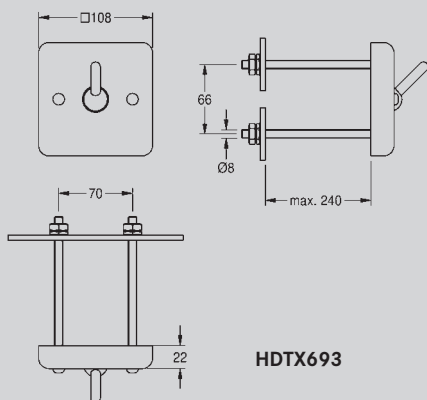
Chromnickelstahl, hochglanzpoliert, Materialstärke 1 mm, umlaufende Abkantung, diebstahlhemmendes Vorwandmontageset (im Lieferumfang enthalten) durch unterlegte Polystyrolplatte mit verdeckter Befestigung (Klebeband), inkl. Edelstahlschrauben und Dübel.

Typ	Artikel-Nummer
-----	----------------

M400RFARV	761 2210072178 (B×H×T): 390×290×7 mm
M500RFARV	761 2210053375 (B×H×T): 490×390×7 mm
M600RFARV	761 2210053405 (B×H×T): 590×490×7 mm



HDTX692



HDTX693

Ausschreibungstext

Kleiderhaken

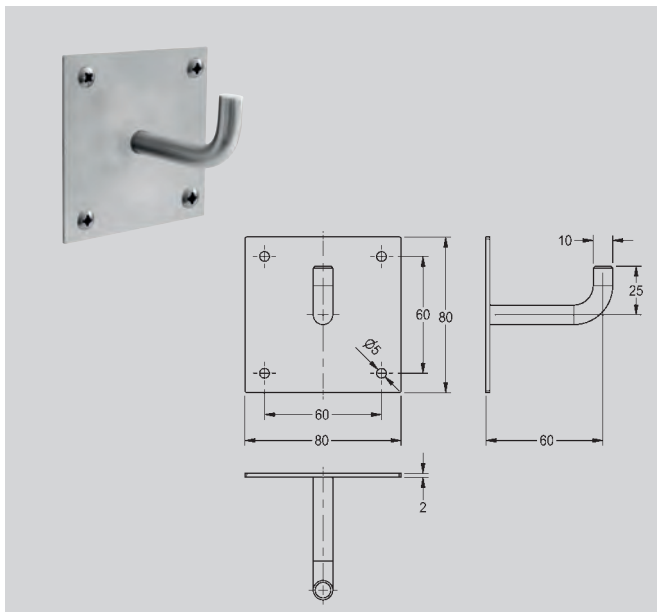
für Aufputzmontage, Chromnickelstahl, Materialstärke 2 mm, sichtbare Oberfläche seidenmatt. Sicherheitshaken kippt bei Überlastung nach unten, steht 30 mm von der Wandplatte ab. Montage von vorn. Inkl. Befestigungsschrauben (bauseits zu stellen: Dübel M6S, Kunststoff). Maße (B×H×T): 108×108×52 mm

Typ	Artikel-Nummer
-----	----------------

HDTX692	761 2982010224
----------------	----------------

Ausführung zur Montage von hinten mit Gewindestangen für Vandalismus hemmende Montage über Technikraum

HDTX693	761 2982020773
----------------	----------------



Ausschreibungstext

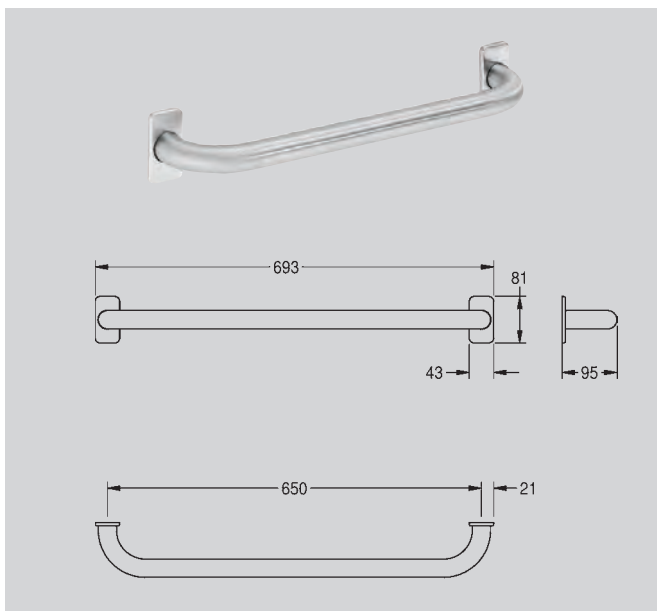
Kleiderhaken

für Wandmontage zum Überfließen, Vandalismus hemmend, aus Chromnickelstahl, Oberfläche matt geschliffen, Materialstärke 2 mm, inklusive Befestigungsmaterial.

Maße (B × H × T): 80 × 80 × 65 mm

Typ	Artikel-Nummer
-----	----------------

HDTX691	7612210058448
---------	---------------



Ausschreibungstext

Sicherheitsgriff

gerade, für Aufputzmontage, für barrierefreie Anforderungen, Chromnickelstahl, Oberfläche seidenmatt, Schliff mit rutschhemmender Wirkung, Materialstärke 1,2 mm, Rohrdurchmesser 32 mm, Wandabstand 95 mm, geprüft und zertifiziert, mit zwei Edelstahl-Rosetten für verdeckte Montage, inkl. Edelstahlschrauben und Dübel.

Maße (B × H × T): 693 × 81 × 95 mm

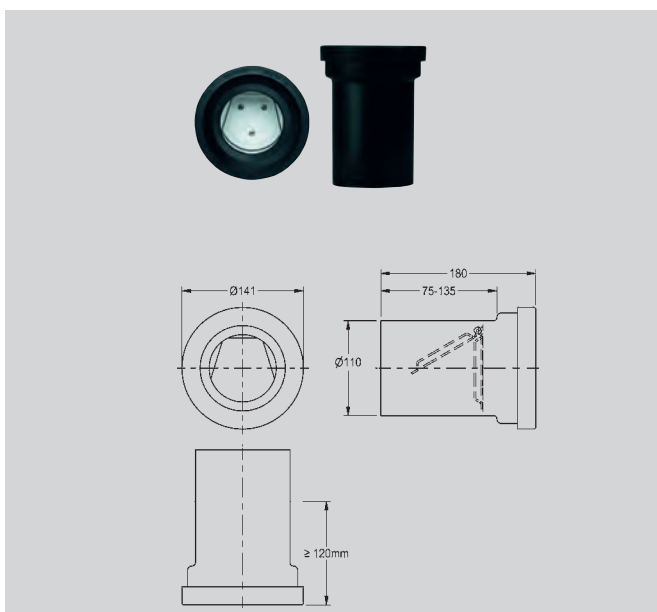
Typ	Artikel-Nummer
-----	----------------

CNTX650	7612210016219
---------	---------------

Zubehör

- BX-Sicherungssystem HD bestehend aus: 2 Schrauben, 2 Schwerlastdübel, 1 Schlüssel (= Set), für CNTX650 = 2 Sets notwendig.

BF22HD 7612210060373



Ausschreibungstext

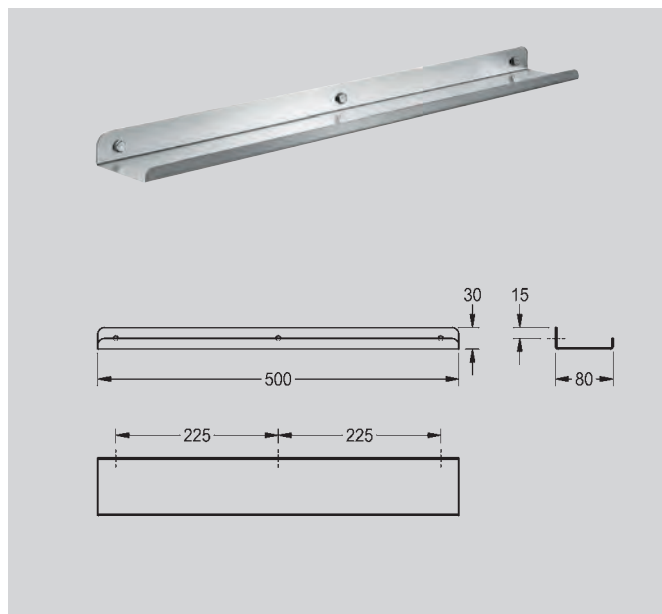
Kommunikationssperre

für Anwendung in Gefängnissen, Material Polyethylen (schweißbar), zur Verhinderung von Kommunikation zwischen den Zellen über die WC-Verrohrung, zum Anschluss an WC-Rohre DN 100, konform zu EN 997, EN 476 und DIN 1389.

Maße (B × H × T): 140 × 140 × 180 mm

Typ	Artikel-Nummer
-----	----------------

Z-CMPX001	7612210077302
-----------	---------------



Ausschreibungstext

Ablage

für Wandmontage, Chromnickelstahl, Materialstärke 2 mm, Oberfläche seidenmatt, gerundete Kanten, mit Schutzrand als Abstellsicherung, inkl. Kreuzschlitzschrauben und Dübel.

Maße (B × H × T): 500 × 30 × 80 mm

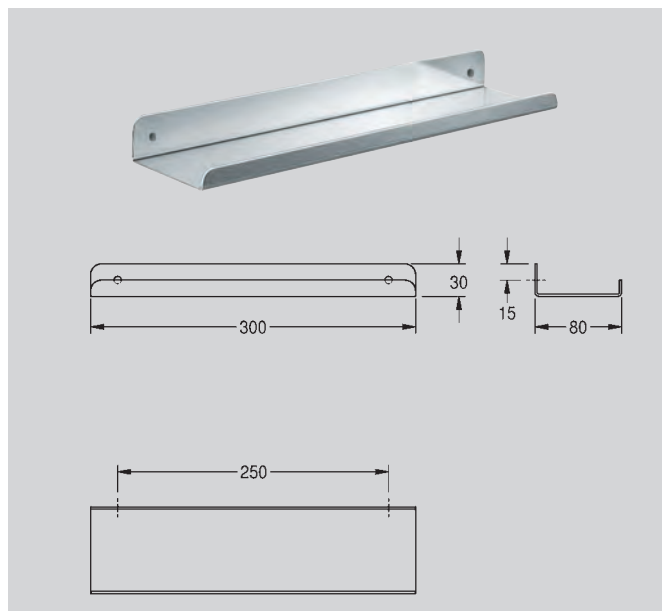
Typ	Artikel-Nummer
-----	----------------

TA500HD	761 2210077388
---------	----------------

Zubehör

- BX-Sicherungssystem HD bestehend aus: 2 Schrauben, 2 Schwerlastdübel, 1 Schlüssel (= Set), für AL300HD = 1 Set notwendig.

BF22HD 761 2210060373



Ausschreibungstext

Ablage

für Wandmontage, Chromnickelstahl, Materialstärke 2 mm, Oberfläche seidenmatt, gerundete Kanten, mit Schutzrand als Abstellsicherung, inkl. Kreuzschlitzschrauben und Dübel.

Maße (B × H × T): 300 × 30 × 80 mm

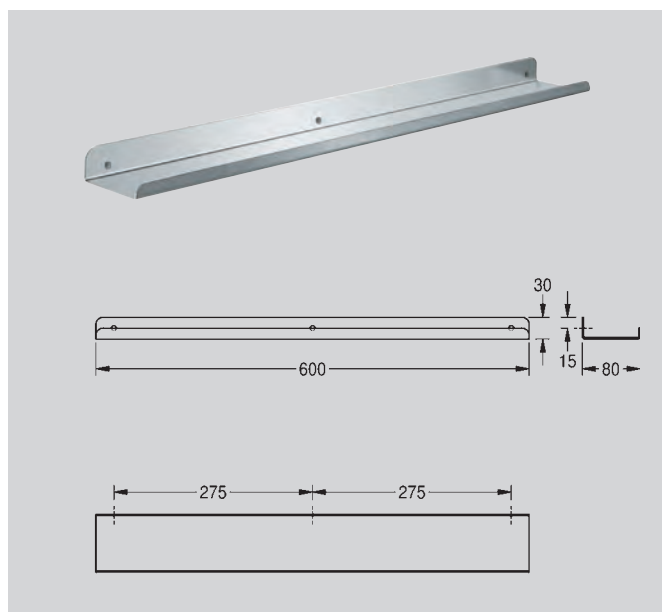
Typ	Artikel-Nummer
-----	----------------

AL300HD	761 2210522352
---------	----------------

Zubehör

- BX-Sicherungssystem HD bestehend aus: 2 Schrauben, 2 Schwerlastdübel, 1 Schlüssel (= Set), für AL300HD = 1 Set notwendig.

BF22HD 761 2210060373



Ausschreibungstext

Ablage

für Wandmontage, Chromnickelstahl, Materialstärke 2 mm, Oberfläche seidenmatt, gerundete Kanten, mit Schutzrand als Abstellsicherung, inkl. Kreuzschlitzschrauben und Dübel.

Maße (B × H × T): 600 × 30 × 80 mm

Typ	Artikel-Nummer
-----	----------------

TA600HD	761 2210077715
---------	----------------

Zubehör

- BX-Sicherungssystem HD bestehend aus: 2 Schrauben, 2 Schwerlastdübel, 1 Schlüssel (= Set), für TA600HD = 2 Sets notwendig.

BF22HD 761 2210060373