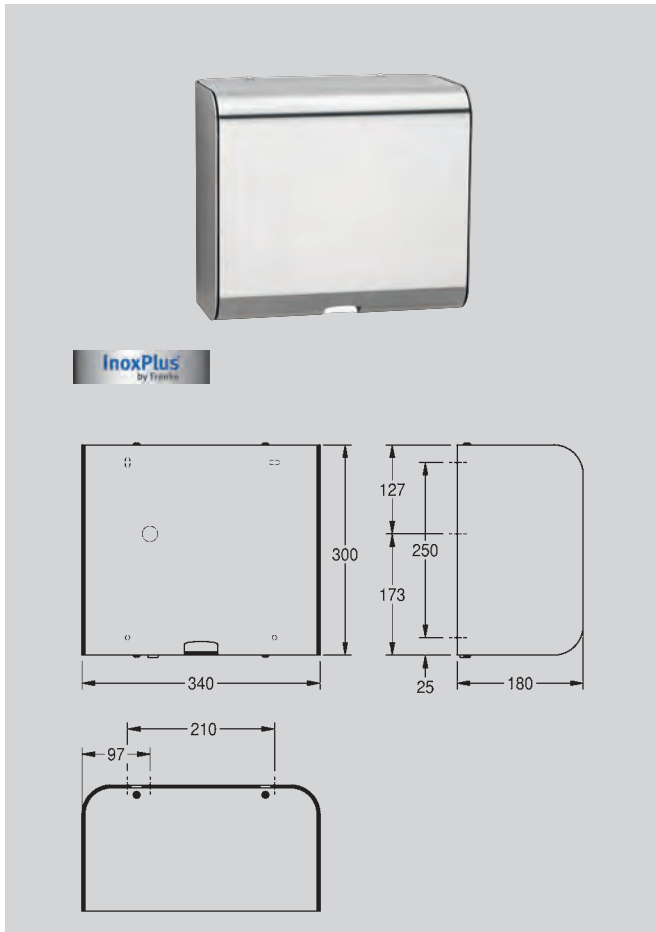




HÄNDE- UND HAARTROCKNER

	Seite
Händetrockner	427
Haartrockner	429
Münzschalter	431



Ausschreibungstext

Händetrockner

„Mr. Twister“ für Aufputzmontage, Chromnickelstahl, Oberfläche seidenmatt mit InoxPlus-Oberflächenveredelung zur Reduzierung von Fingerabdrücken und mit besseren Reinigungseigenschaften (easy to clean), Materialstärke 2 mm, Gehäuse mit umlaufender Schattenfuge und gerundetem Profil, mit berührungslosem Infrarot-Sensor, Sensorreichweite einstellbar von 5 – 33 cm, Dauerlaufschutz mit Selbstabschaltung nach 60 Sekunden, durch die äußerst hohe verstellbare Luftgeschwindigkeit wird die Trocknungszeit trotz niedriger Luftmenge massiv verringert, Kabel und Stecker bauseits.

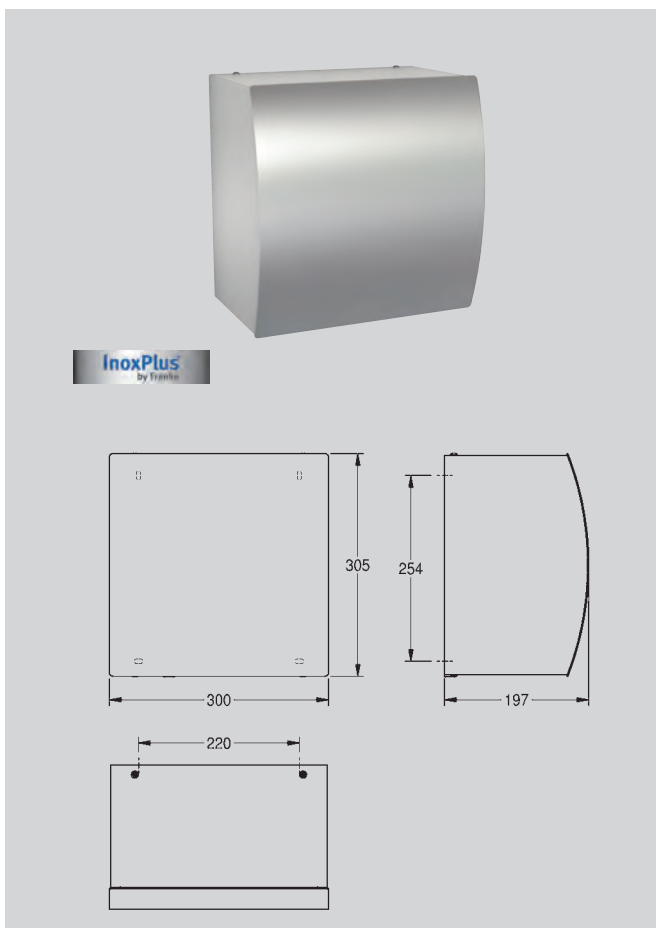
Maße (B × H × T): 340 × 300 × 180 mm

Typ	Artikel-Nummer
-----	----------------

XINX2 10	7612210052248
----------	---------------

Technische Angaben

Anschlussspannung:	230 V, 50 Hz
Leistung gesamt:	1500 W
Heizung:	800 W
Motor:	700 W
Luftmenge:	120 m ³ /h
Luftgeschwindigkeit:	75 – 110 m/s



Ausschreibungstext

Händetrockner

Chromnickelstahl, Oberfläche seidenmatt, Materialstärke 1,5 mm, gebogene Front mit InoxPlus-Oberflächenveredelung zur Reduzierung von Fingerabdrücken und mit besseren Reinigungseigenschaften (easy to clean), mit berührungslosem Infrarot-Sensor, Sensorreichweite einstellbar von 5 – 33 cm, Dauerlaufschutz mit Selbstabschaltung nach 60 Sekunden, durch die äußerst hohe, verstellbare Luftgeschwindigkeit wird die Trocknungszeit stark verringert, Kabel und Stecker bauseits.

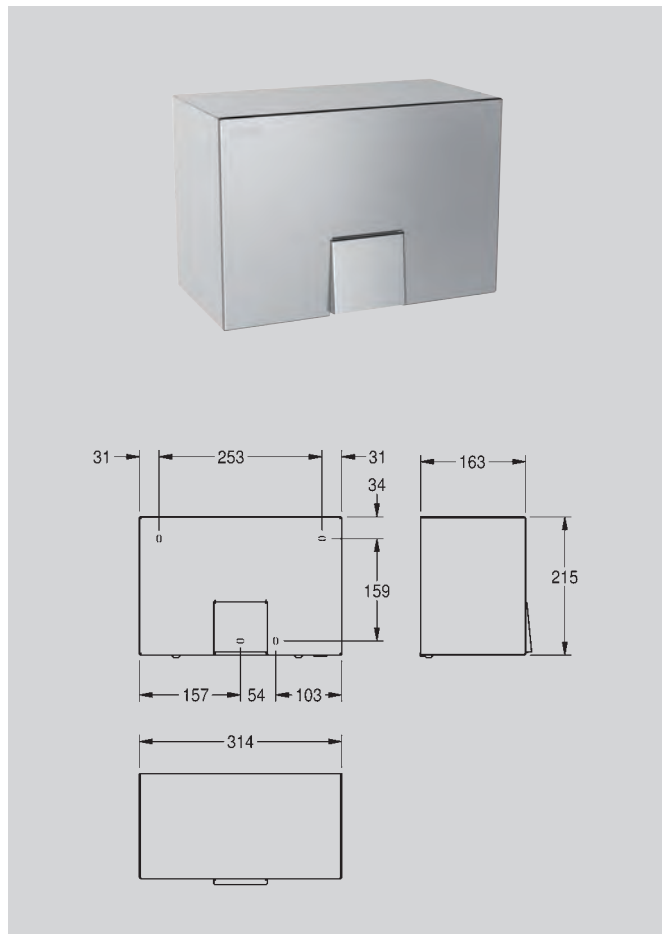
Maße (B × H × T): 300 × 305 × 197 mm

Typ	Artikel-Nummer
-----	----------------

STRX2 10	7612210052231
----------	---------------

Technische Angaben

Anschlussspannung:	230 V, 50 Hz
Leistung gesamt:	1500 W
Heizung:	800 W
Motor:	700 W
Luftmenge:	120 m ³ /h
Luftgeschwindigkeit	75 – 110 m/s



Ausschreibungstext

Händetrockner

für Aufputzmontage Chromnickelstahl, Oberfläche seidenmatt, Materialstärke 1,2 mm, mit berührungslosem Infrarot-Sensor, Sensorreichweite einstellbar von 10 – 30 cm, Kabel und Stecker bauseits.

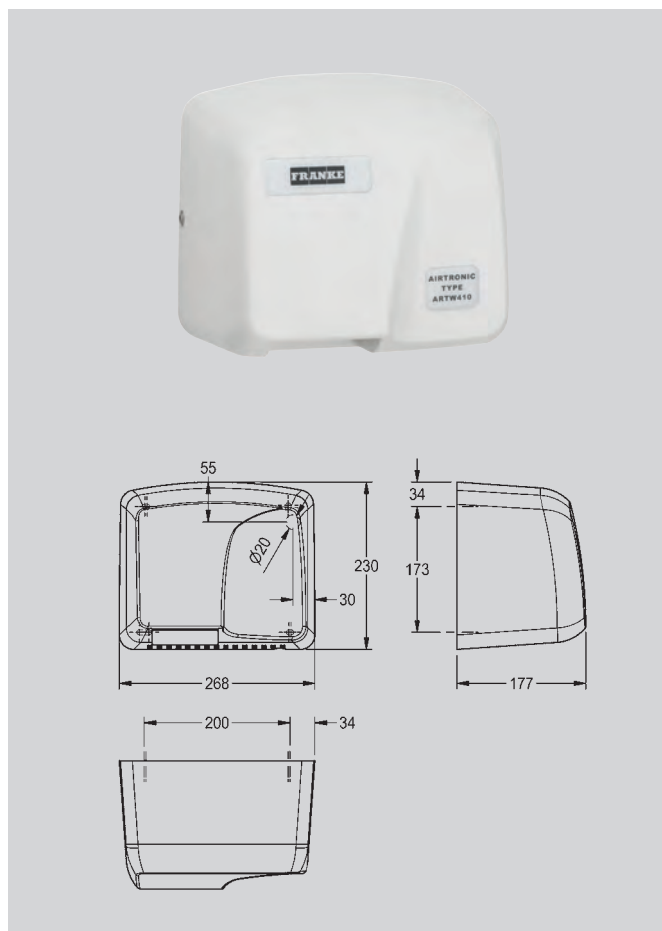
Maße (B×H×T): 314 × 215 × 163 mm

Typ	Artikel-Nummer
-----	----------------

RODX310	7612210067358
---------	---------------

Technische Angaben

Anschlussspannung:	230 V, 50 Hz
Leistung gesamt:	2200 W
Heizung:	2100 W
Motor:	100 W Motor mit 2850 U/min
Luftmenge:	274 m ³ /h
Luftgeschwindigkeit:	15,5 m/s



Ausschreibungstext

Händetrockner

für Aufputzmontage, mit Kunststoffgehäuse, Materialstärke 3 mm, mit berührungslosem Infrarot-Sensor, Sensorreichweite einstellbar von 10 – 30 cm, Dauerlaufschutz mit Selbstabschaltung nach 120 Sekunden, Kabel und Stecker bauseits.

Maße (B×H×T): 268 × 230 × 177 mm

Typ	Artikel-Nummer
-----	----------------

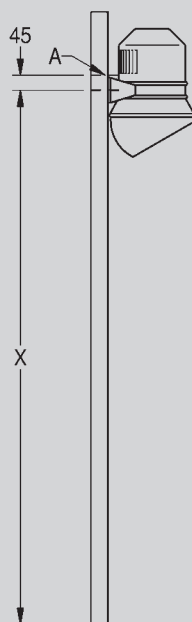
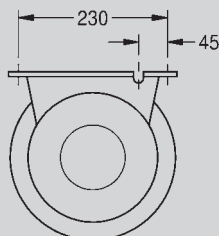
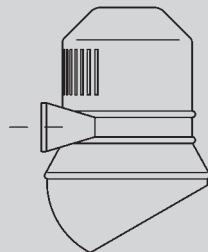
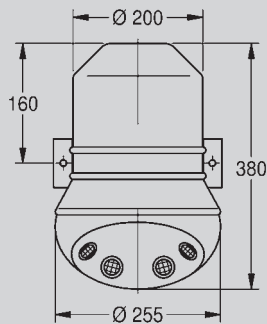
ARTW410	7612210050411
---------	---------------

Technische Angaben

Anschlussspannung:	230 V, 50 Hz
Leistung gesamt:	1800 W
Heizung:	1720 W
Motor:	80 W Motor mit 2850 U/min
Luftmenge:	255 m ³ /h
Luftgeschwindigkeit:	14,5 m/s



ARTH210



Ausschreibungstext

Haartrockner

PROGRESS mit Opto-Sensor für berührungslose Auslösung, Abschaltzeit nach 150 Sekunden, Gehäuse aus Stahlblech, pulverbeschichtet, Trockenmulde aus Makrolon, Farbton Engine Silver (RAL 9022) und Perl-Enzian (RAL 5025).

Maße (B × H × T): 255 × 380 × 260 mm

Typ	Artikel-Nummer
-----	----------------

ARTH210	7612982001437
----------------	---------------

Ausführung mit elektronischem Druckknopfzeitschalter

ARTM210	7612982001420
----------------	---------------

Ausführung ohne Schalter, z. B. für Münzschalter

ARTP210	7612982002120
----------------	---------------

Technische Angaben

Luftfördermenge: 210 m³/h = 58 l/s

Leistung: 1300 W

Anschlussspannung: 230 V, 50 Hz

Hände- und Haartrockner

Höhenverstellung DRYERS



Ausschreibungstext

Höhenverstellung

für Haartrockner PROGRESS, 600 mm stufenlos verstellbar, mit Konstantkraft-Rollbandfeder, Führungsschiene aus eloxiertem Spezialaluminium, mit 4 mm starkem, vollflächig verklebtem Kristallspiegel, verdeckter, Vandalismus hemmende Kabelführung, Farbkombination Perl Enzian/silber.

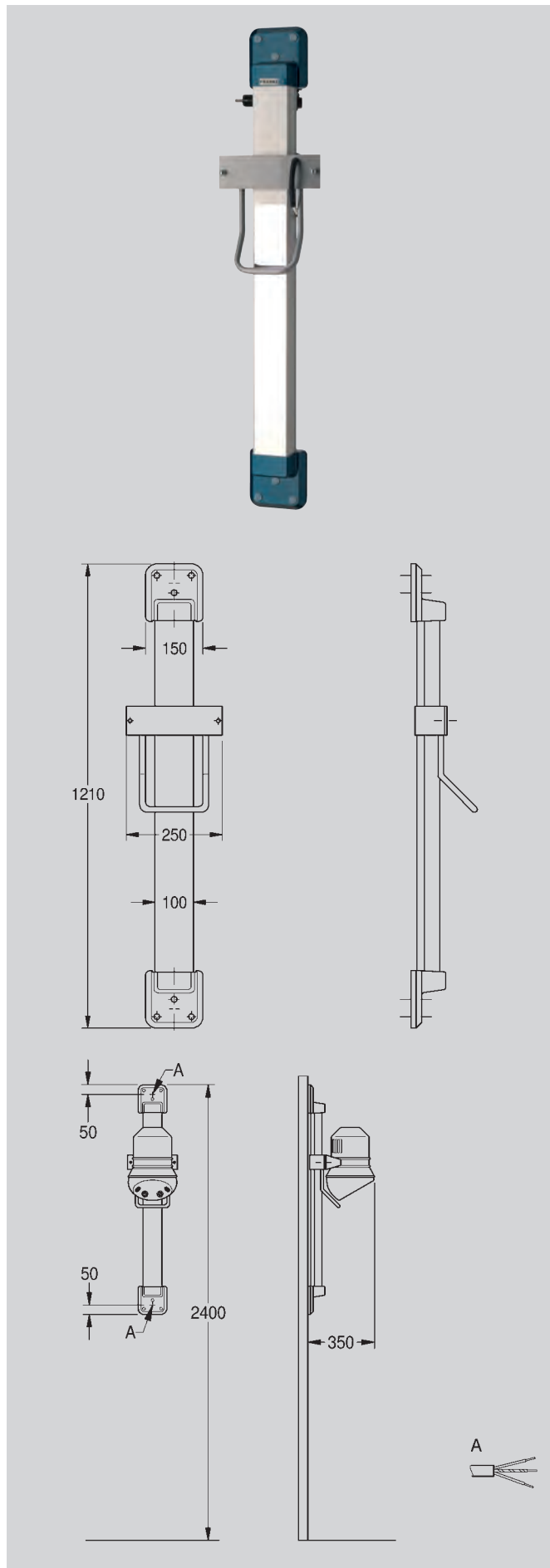
Höhe: 1200 mm

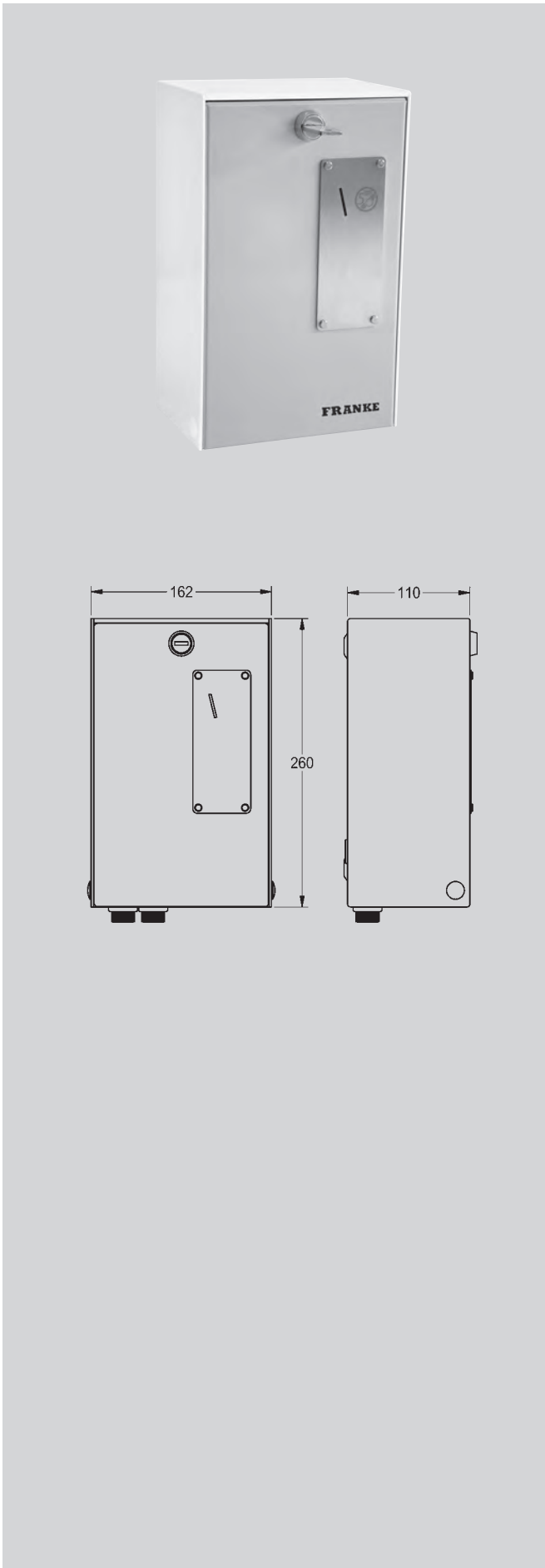
Typ

Artikel-Nummer

ARTH101

7612982001451





Ausschreibungstext

Münzeitschalter für Haartrockner

zur Aufputzmontage, mit verdeckter Befestigung, Gehäuse aus Stahlblech, pulverbeschichtet, Farbton silber, Tür mit Sicherheitsschloss, für Einwurf von 1 – 4 Münzen, Abschaltzeit 0,1 – 32 Minuten pro Münze einstellbar.

Anschlussspannung: 230 V, 16 A

Maße (B × H × T): 162 × 260 × 110 mm

Typ

Artikel-Nummer

AQRP500	7612982002175	für 0,05 € Münzen
AQRP502	7612982080616	für 0,10 € Münzen

Hinweis

Ausführungen für andere Münzen, Wertmarken, Restzeitanzeige, längere Abschaltzeit, Umschaltung auf kostenfreien Betrieb sowie 24 V-Ausführung auf Anfrage.

