



GEWERBESPÜLEN AUS EDELSTAHL

Gewerbespülen, 600 mm tief
Gewerbespülen, 700 mm tief
Einzelkonsolen

Seite
513
516
519

Produktbeschreibung

Gewerbespüle, Beispiel MAXS117-120F

Gewerbespüle mit Untergestell verschweißt, Chromnickelstahl, Oberfläche seidenmatt, Materialstärke 1 mm, fugenlos eingeschweißtes Becken, ohne Überlauf und mit 80 mm Armaturenbank, 1 1/2" Ventilkörper und 2-tlg. Überlauf-Standrohr, geriffelte Abtropffläche links und mit Schwallrand zum Becken geneigt, Abtropffläche mit unterschweißter Edelstahlkonsole, 100 mm hohe fugenlose Rückwand als Spritzschutz, Untergestell mit 300 mm komplett umgekanteten Schürzen, Füße 40 × 40 mm und höhenverstellbar auf 25 mm, Querstrebe hinten zur besseren Stabilität, inkl. Lochbohrungen für Wandbefestigung.

Länge × Tiefe (mm)	600 × 600	700 × 600	1200 × 600	1200 × 600
Anzahl Becken	1	1	1	1
Position Tropfteil	-	-	links	rechts
Position Abstellfläche	-	-	-	-
Abbildung				
Becken	450 × 400 × 250	500 × 400 × 300	450 × 400 × 250	450 × 400 × 250
Typ	MAXS100-60	MAXS100-70	MAXS117-120	MAXS112-120
EAN-Nummer	7612210025617	7612210025624	7612210025655	7612210025662
Untergestell zum Verschrauben	MAXF60-60	MAXF70-60	MAXF120-60	MAXF120-60
EAN-Nummer	7612210025754	7612210025761	7612210025778	7612210025778
Untergestell mit Spüle verschweißt	MAXS100-60F	MAXS100-70F	MAXS117-120F	MAXS112-120F
EAN-Nummer	7612210025839	7612210025846	7612210025877	7612210025884
Tablar zu Untergestell	MAXT60-60	MAXT70-60	MAXT120-60	MAXT120-60
EAN-Nummer	7612210027413	7612210027420	7612210027437	7612210027437
Zeichnung				

Gewerbespülen

Spülen MAXIMA, 600 mm tief



Länge x Tiefe (mm)	1400 x 600	1400 x 600	1200 x 600	1600 x 600	1600 x 600
Anzahl Becken	1	1	2	2	2
Position Tropfteil	links	rechts	-	links	rechts
Position Abstellfläche	-	-	-	-	-
Abbildung					
Becken	500 x 400 x 300	500 x 400 x 300	500 x 400 x 300	450 x 400 x 250	450 x 400 x 250
Typ	MAXS117-140	MAXS112-140	MAXS200-120	MAXS217-160	MAXS212-160
EAN-Nummer	76 122 10025679	76 122 10025686	76 122 10025631	76 122 10025693	76 122 10025709
Untergestell zum Verschrauben	MAXF140-60	MAXF140-60	MAXF120-60	MAXF160-60	MAXF160-60
EAN-Nummer	76 122 10025785	76 122 10025785	76 122 10025778	76 122 10025792	76 122 10025792
Untergestell mit Spüle verschweißt	MAXS117-140F	MAXS112-140F	MAXS200-120F	MAXS217-160F	MAXS212-160F
EAN-Nummer	76 122 10025891	76 122 10025907	76 122 10025853	76 122 10025914	76 122 10025921
Tablar zu Untergestell	MAXT140-60	MAXT140-60	MAXT120-60	MAXT160-60	MAXT160-60
EAN-Nummer	76 122 10027444	76 122 10027444	76 122 10027437	76 122 10027451	76 122 10027451
Zeichnung					

Gewerbespülen

Spülen MAXIMA, 600 mm tief




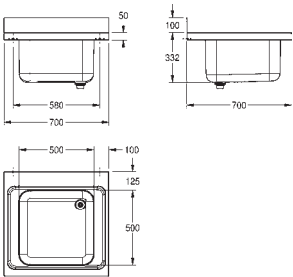
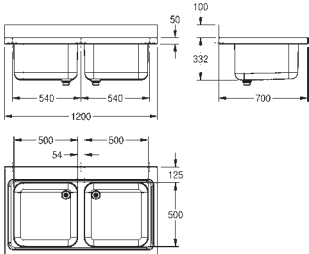
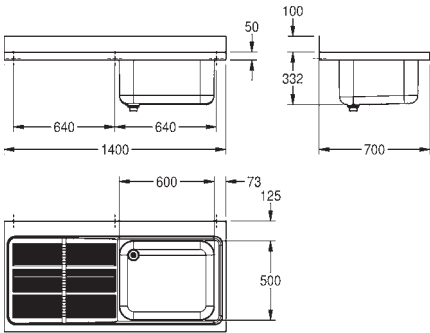


Länge × Tiefe (mm)	2000 × 600		2600 × 600	
Anzahl Becken	2		2	
Position Tropfteil	links		rechts	
Position Abstellfläche	-		-	
Abbildung				
Becken	500 × 400 × 300		500 × 400 × 300	
Typ	MAXS217-200		MAXS212-200	
EAN-Nummer	76 122 10025716		76 122 10025723	
Untergestell zum Verschrauben	MAXF200-60		MAXF200-60	
EAN-Nummer	76 122 10025808		76 122 10025808	
Untergestell mit Spüle verschweißt	MAXS217-200F		MAXS212-200F	
EAN-Nummer	76 122 10025938		76 122 10025945	
Tablar zu Untergestell	MAXT200-60		MAXT200-60	
EAN-Nummer	76 122 10027468		76 122 10027468	
Zeichnung				

Produktbeschreibung

Gewerbespüle, Beispiel MAXL117-140F

Gewerbespüle mit Untergestell verschweißt, Chromnickelstahl, Oberfläche seidenmatt, Materialstärke 1 mm, fugenlos eingeschweißtes Becken, ohne Überlauf und mit 80 mm Armaturenbank, 1 1/2" Ventilkörper und 2-tlg. Überlauf-Standrohr, geriffelte Abtropffläche links und mit Schwallrand zum Becken geneigt, Abtropffläche mit unterschweißter Edelstahlkonsole, 100 mm hohe fugenlose Rückwand als Spritzschutz, Untergestell mit 300 mm komplett umgekanteten Schürzen, Füße 40 × 40 mm und höhenverstellbar auf 25 mm, Querstrebe hinten zur besseren Stabilität, inkl. Lochbohrungen für Wandbefestigung.

Länge × Tiefe (mm)	700 × 700	1200 × 700	1400 × 700	1400 × 700
Anzahl Becken	1	2	1	1
Position Tropfteil	-	-	links	rechts
Position Abstellfläche	-	-	-	-
Abbildung				
Becken	500 × 500 × 300	500 × 500 × 300	600 × 500 × 300	600 × 500 × 300
Typ	MAXL100-70	MAXL200-120	MAXL117-140	MAXL112-140
EAN-Nummer	76 122 10025983	76 122 10025990	76 122 10026003	76 122 10026010
Untergestell zum Verschrauben	MAXF70-70	MAXF120-70	MAXF140-70	MAXF140-70
EAN-Nummer	76 122 10026065	76 122 10026072	76 122 10026089	76 122 10026089
Untergestell mit Spüle verschweißt	MAXL100-70F	MAXL200-120F	MAXL117-140F	MAXL112-140F
EAN-Nummer	76 122 10026133	76 122 10026140	76 122 10026157	76 122 10026164
Tablar zu Untergestell	MAXT70-70	MAXT120-70	MAXT140-70	MAXT140-70
EAN-Nummer	76 122 10027482	76 122 10027499	76 122 10027505	76 122 10027505
Zeichnung				

Gewerbespülen

Spülen MAXIMA, 700 mm tief



Länge × Tiefe (mm)	2000 × 700	2000 × 700	2600 × 700	2600 × 700
Anzahl Becken	2	2	2	2
Position Tropfteil	links	rechts	links	rechts
Position Abstellfläche	-	-	rechts	links
Abbildung				
Becken	600 × 500 × 300	600 × 500 × 300	600 × 500 × 300	600 × 500 × 300
Typ	MAXL217-200	MAXL212-200	MAXL227-260	MAXL222-260
EAN-Nummer	7612210026027	7612210026034	7612210026041	7612210026058
Untergestell zum Verschrauben	MAXF200-70	MAXF200-70	MAXF260-70	MAXF260-70
EAN-Nummer	7612210026096	7612210026096	7612210026102	7612210026102
Untergestell mit Spüle verschweißt	MAXL217-200F	MAXL212-200F	MAXL227-260F	MAXL222-260F
EAN-Nummer	7612210026171	7612210026188	7612210026195	7612210026201
Tablar zu Untergestell	MAXT200-70	MAXT200-70	MAXT260-70	MAXT260-70
EAN-Nummer	7612210027512	7612210027512	7612210027529	7612210027529
Zeichnung				

Gewerbespülen

Spülen MAXIMA, 700 mm tief



MAXL 140-70FDW

Ausschreibungstext

Gewerbespüle

mit Untergestell verschweißt, Chromnickelstahl, Oberfläche seidenmatt, Materialstärke 1 mm, fugenlos eingeschweißtes Becken, ohne Überlauf und mit 80 mm Armaturenbank, 1 1/2" Ventilkörper und 2-tlg. Überlauf-Standrohr, geriffelte Abtropffläche rechts und mit Schwallrand zum Becken geneigt, Abtropffläche mit unterschweißter Edelstahlkonsole, 100 mm hohe fugenlose Rückwand als Spritzschutz, Untergestell mit 300 mm komplett umgekanteten Schürzen, Schürze mit Aussparung für Geschirrspüler, Füße 40 × 40 mm und höhenverstellbar auf 25 mm, Querstrebe hinten zur besseren Stabilität, inkl. Lochbohrungen für Wandbefestigung.

Maße (B × H × T): 1400 × 1000 × 700 mm

Beckenmaße (B × H × T): 600 × 300 × 500 mm

Typ	Artikel-Nummer
-----	----------------

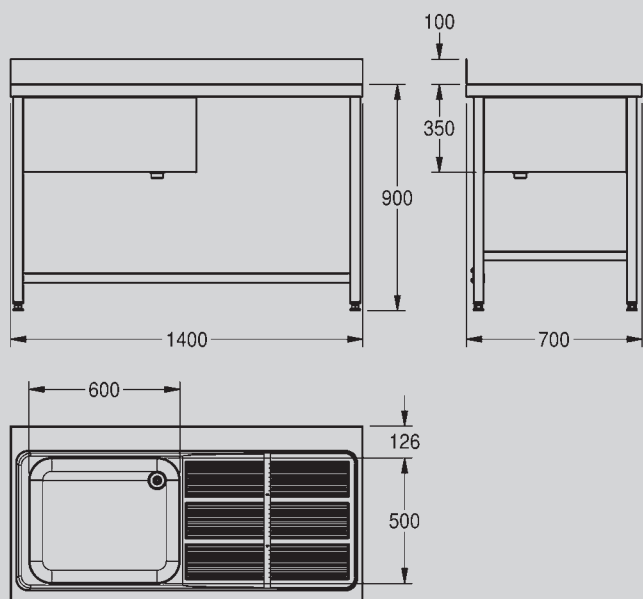
MAXL 140-70FDW	7612210026218
----------------	---------------

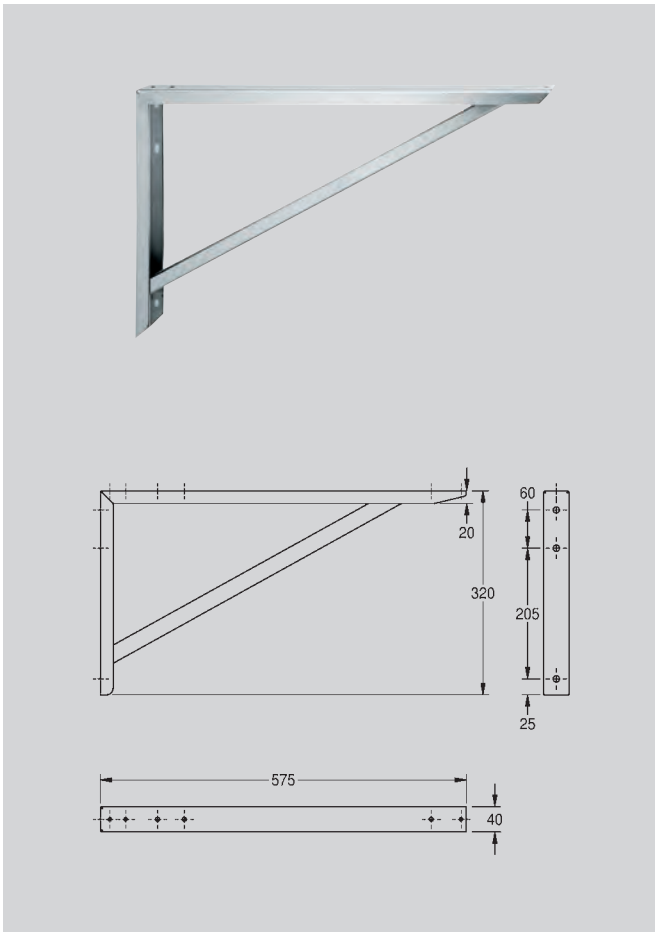
Gewerbespüle ohne Untergestell

MAXL 112-140DW	7612210028274
----------------	---------------

passendes Untergestell zum Verschrauben

MAXF 140-70DW	7612210026119
---------------	---------------





Ausschreibungstext

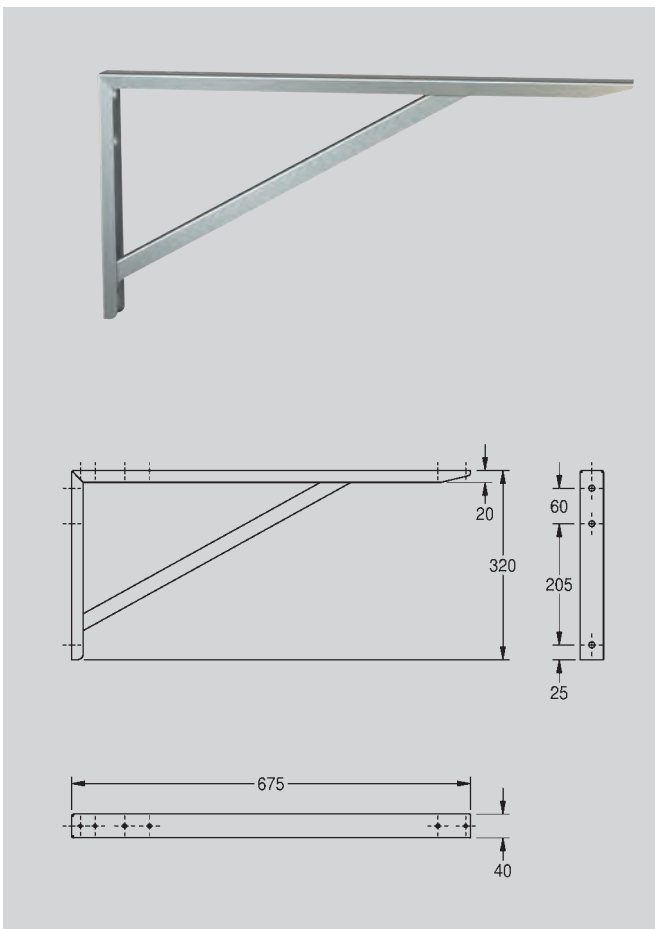
Einzelkonsole

Chromnickelstahl, Oberfläche seidenmatt, Materialstärke 1,5 mm, für Franke Gewerbespülen mit 600 mm Tiefe, inkl. Schrauben und Dübel.

Maße (B × H × T): 40 × 320 × 575 mm

Typ	Artikel-Nummer
-----	----------------

MAXB600	7612210025822
---------	---------------



Ausschreibungstext

Einzelkonsole

Chromnickelstahl, Oberfläche seidenmatt, Materialstärke 1,5 mm, für Franke Gewerbespülen mit 700 mm Tiefe, inkl. Schrauben und Dübel.

Maße (B × H × T): 40 × 320 × 675 mm

Typ	Artikel-Nummer
-----	----------------

MAXB700	7612210026126
---------	---------------

