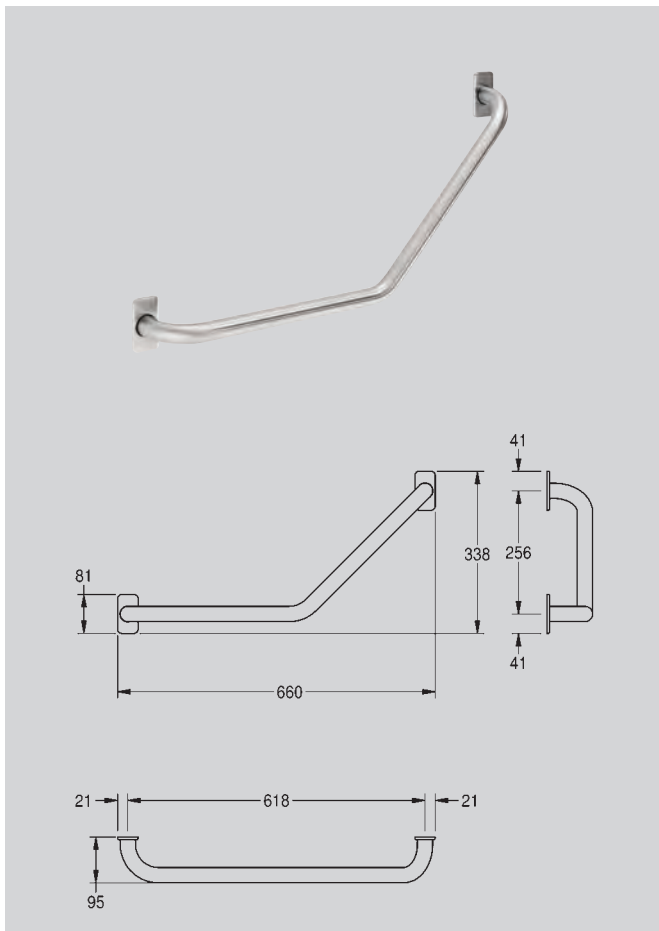




BARRIEREFREIE GRIFFSYSTEME UND ACCESSOIRES

	Seite
Stützgriffe, Winkelgriffe	435
Wandhandläufe	438
Wandklappgriffe	439
Duschklapsitze	440
Rückenlehnen	442
Spiegel	443

Weitere barrierefreie Ausstattungselemente wie Waschtische und WCs finden Sie in den Kapiteln: "Waschplätze aus Edelstahl", "Waschplätze aus Mineralgranit" und "Urinale/WCs aus Edelstahl"



Ausschreibungstext

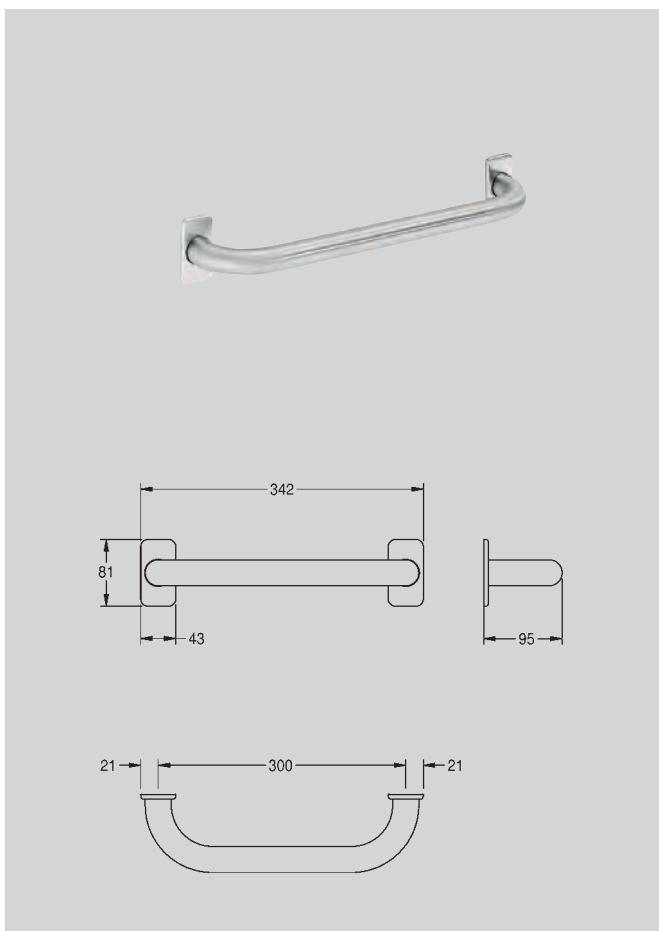
Stützgriff 135°

für Aufputzmontage, Chromnickelstahl, Oberfläche seidenmatt, Schliff mit rutschhemmender Wirkung, Materialstärke 1,2 mm, Rohrdurchmesser 32 mm, Wandabstand 95 mm, geprüft und zertifiziert (TÜV/GS), mit zwei Edelstahl-Rosetten für verdeckte Montage, inkl. Edelstahlschrauben und Dübel.

Maße (B × H × T): 660 × 338 × 95 mm

Typ	Artikel-Nummer
-----	----------------

CNTX700A	7612210016257
----------	---------------



Ausschreibungstext

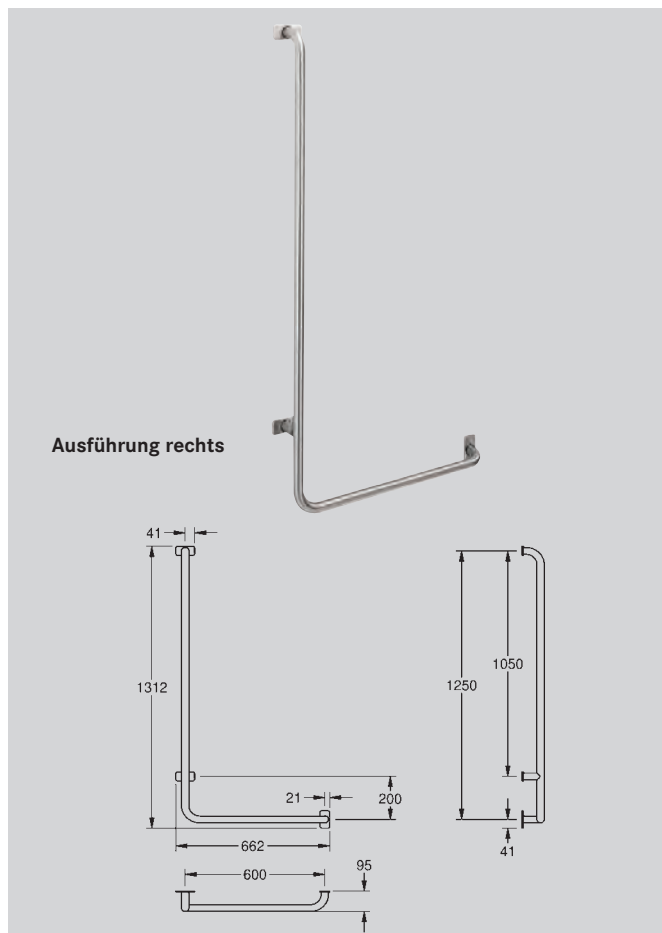
Stützgriff

gerade, für Aufputzmontage, Chromnickelstahl, Oberfläche seidenmatt, Schliff mit rutschhemmender Wirkung, Materialstärke 1,2 mm, Rohrdurchmesser 32 mm, Wandabstand 95 mm, geprüft und zertifiziert (TÜV/GS), mit zwei Edelstahl-Rosetten für verdeckte Montage, inkl. Edelstahlschrauben und Dübel.

Maße (B × H × T): 342 × 81 × 95 mm

Typ	Artikel-Nummer
-----	----------------

CNTX300	7612210016172	300 mm
CNTX450	7612210016189	450 mm
CNTX550	7612210016196	550 mm
CNTX600	7612210016202	600 mm
CNTX650	7612210016219	650 mm
CNTX750	7612210016226	750 mm
CNTX900	7612210016233	900 mm
CNTX1100	7612210016240	1100 mm



Ausschreibungstext

Winkelgriff 90°

für Aufputzmontage, Chromnickelstahl, Oberfläche seidenmatt, Schliff mit rutschhemmender Wirkung, Materialstärke 1,2 mm, Rohrdurchmesser 32 mm, Wandabstand 95 mm, geprüft und zertifiziert (TÜV/GS), mit drei Edelstahl-Rosetten für verdeckte Montage, inkl. Edelstahlschrauben und Dübel.

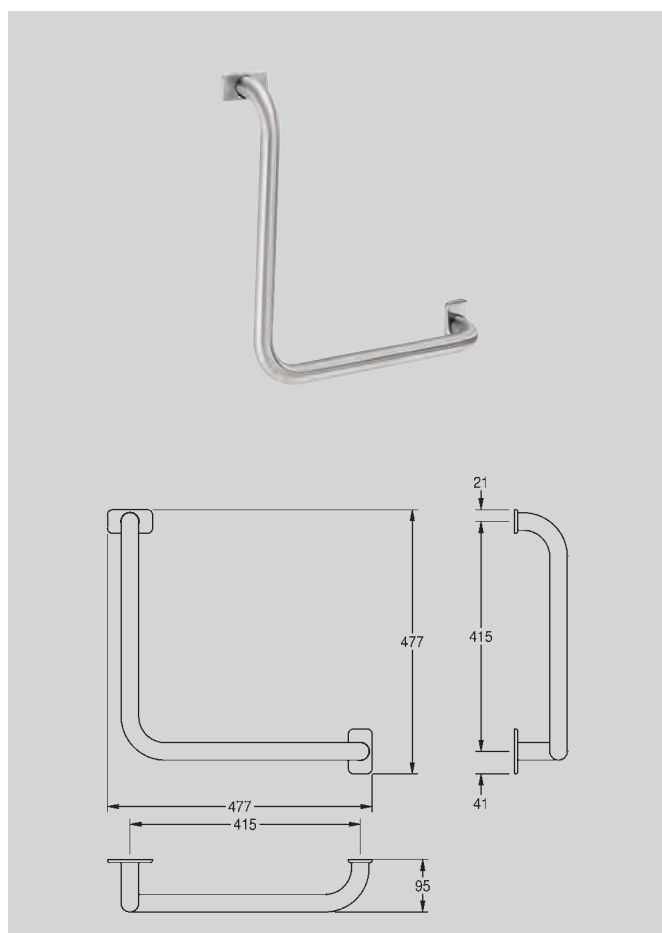
Typ	Artikel-Nummer
-----	----------------

Ausführung links

CNTX20L	7612210069765	(B × H × T): 662 × 1312 × 95 mm
CNTX22L	7612210069789	(B × H × T): 477 × 811 × 95 mm

Ausführung rechts

CNTX20R	7612210069772	(B × H × T): 662 × 1312 × 95 mm
CNTX22R	7612210069796	(B × H × T): 477 × 811 × 95 mm



Ausschreibungstext

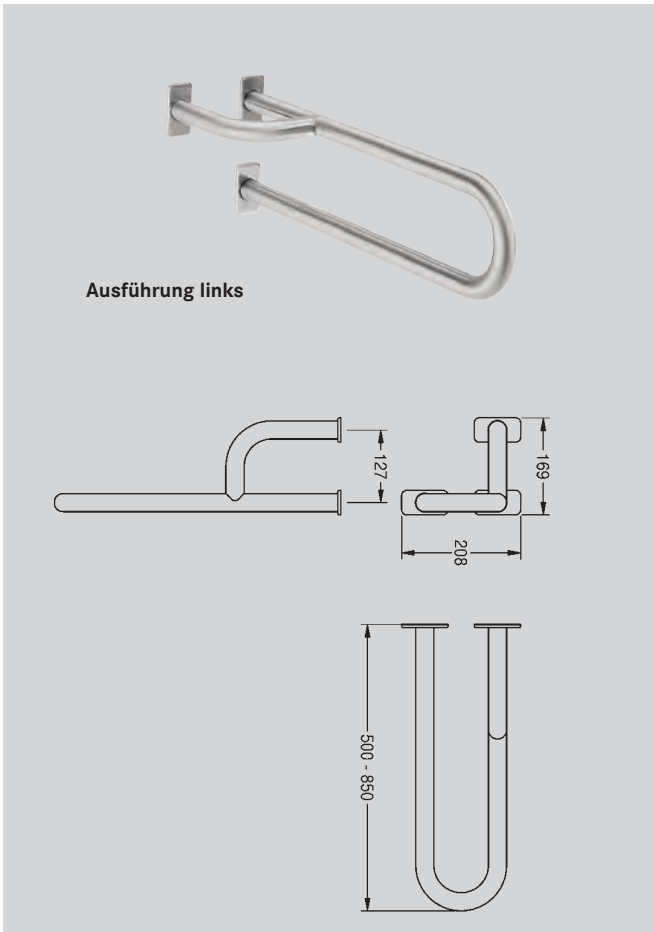
Winkelgriff 90°

für Aufputzmontage, Chromnickelstahl, Oberfläche seidenmatt, Schliff mit rutschhemmender Wirkung, Materialstärke 1,2 mm, Rohrdurchmesser 32 mm, Wandabstand 95 mm, geprüft und zertifiziert (TÜV/GS), mit zwei Edelstahl-Rosetten für verdeckte Montage, inkl. Edelstahlschrauben und Dübel.

Maße (B × H × T): 477 × 477 × 95 mm

Typ	Artikel-Nummer
-----	----------------

CNTX21	7612210016264
---------------	---------------



Ausführung links

Ausschreibungstext

Stützgriff

für Aufputzmontage, Chromnickelstahl, Oberfläche seidenmatt, Schliff mit rutschhemmender Wirkung, Materialstärke 1,2 mm, Rohrdurchmesser 32 mm, in Bügelform, geprüft und zertifiziert (TÜV/GS), mit drei Edelstahl-Rosetten für verdeckte Montage, durch Dreipunktmontage erhöhte Stabilität, inkl. Edelstahlschrauben und Dübel.

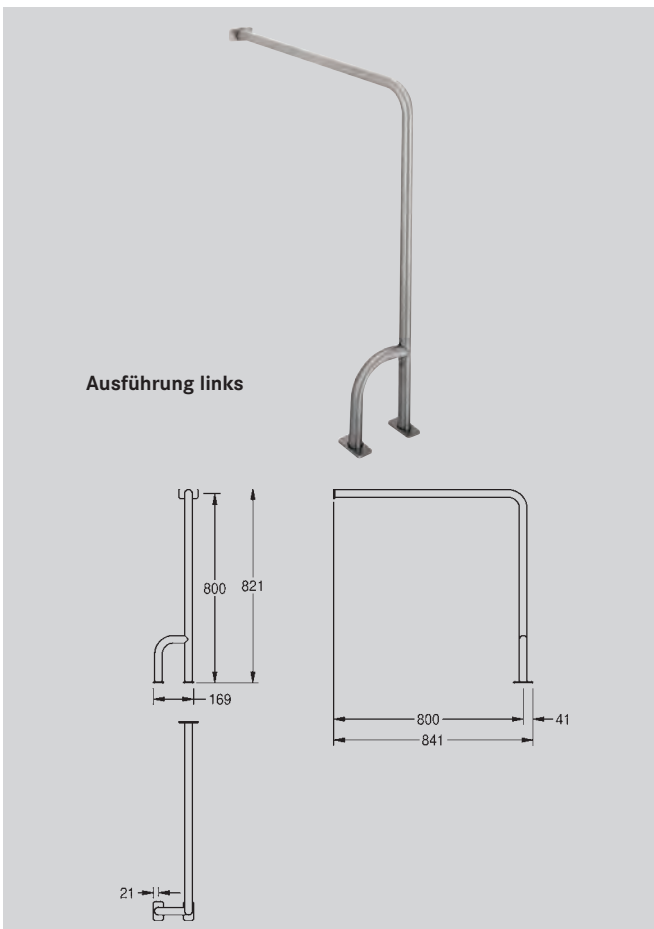
Typ	Artikel-Nummer
-----	----------------

Ausführung links

CNTX4 1L	7612210016295 (B×H×T): 169 × 208 × 500 mm
CNTX40L	7612210016271 (B×H×T): 169 × 208 × 850 mm
CNTX42L	7612210010217 (B×H×T): 169 × 208 × 600 mm

Ausführung rechts

CNTX4 1R	7612210016301 (B×H×T): 169 × 208 × 500 mm
CNTX40R	7612210016288 (B×H×T): 169 × 208 × 850 mm
CNTX42R	7612210010224 (B×H×T): 169 × 208 × 600 mm



Ausführung links

Ausschreibungstext

Wand-, Bodenstützgriff

für Aufputzmontage, Chromnickelstahl, Oberfläche seidenmatt, Schliff mit rutschhemmender Wirkung, Materialstärke 1,2 mm, Rohrdurchmesser 32 mm, geprüft und zertifiziert (TÜV/GS), mit drei Edelstahl-Rosetten für verdeckte Montage, durch Dreipunktmontage erhöhte Stabilität, inkl. Edelstahlschrauben und Dübel.

Maße (B×H×T): 841 × 821 × 169 mm

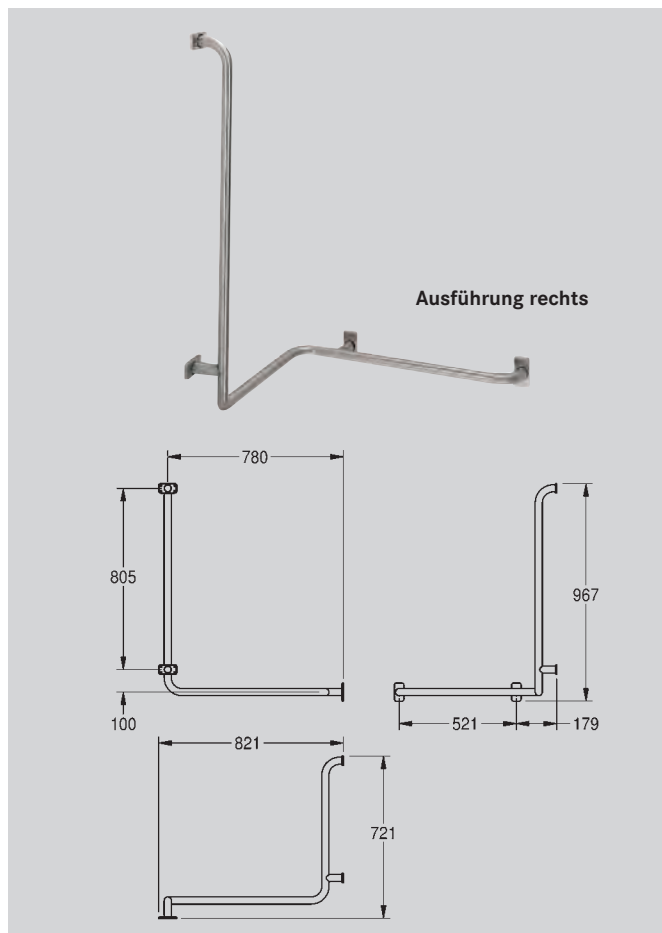
Typ	Artikel-Nummer
-----	----------------

Ausführung links

CNTX3 1L	7612210069802
-----------------	---------------

Ausführung rechts

CNTX3 1R	7612210069819
-----------------	---------------



Ausschreibungstext

Wandhandlauf

für Ecken mit senkrechter und waagerechter Stangenführung, für Aufputzmontage, Chromnickelstahl, Oberfläche seidenmatt, Schliff mit rutschhemmender Wirkung, Materialstärke 1,2 mm, Rohrdurchmesser 32 mm, Wandabstand 95 mm, geprüft und zertifiziert (TÜV/GS), mit vier Edelstahl-Rosetten für verdeckte Montage, inkl. Edelstahlschrauben und Dübel.

Maße (B×H×T): 821 × 967 × 721 mm

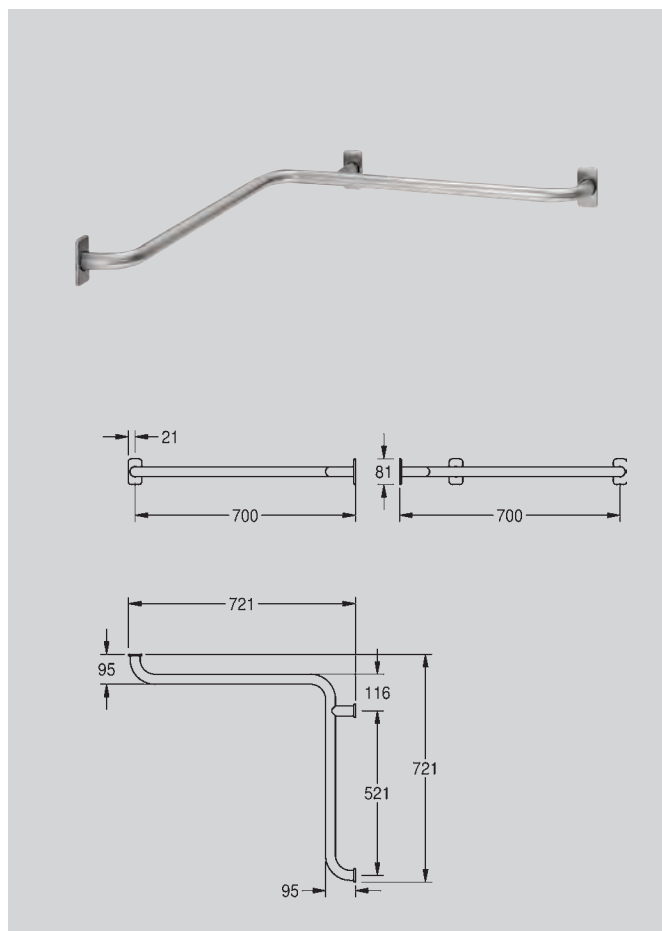
Typ	Artikel-Nummer
-----	----------------

Ausführung **links**

CNTX50L 761 2210069833

Ausführung **rechts**

CNTX50R 761 2210069826



Ausschreibungstext

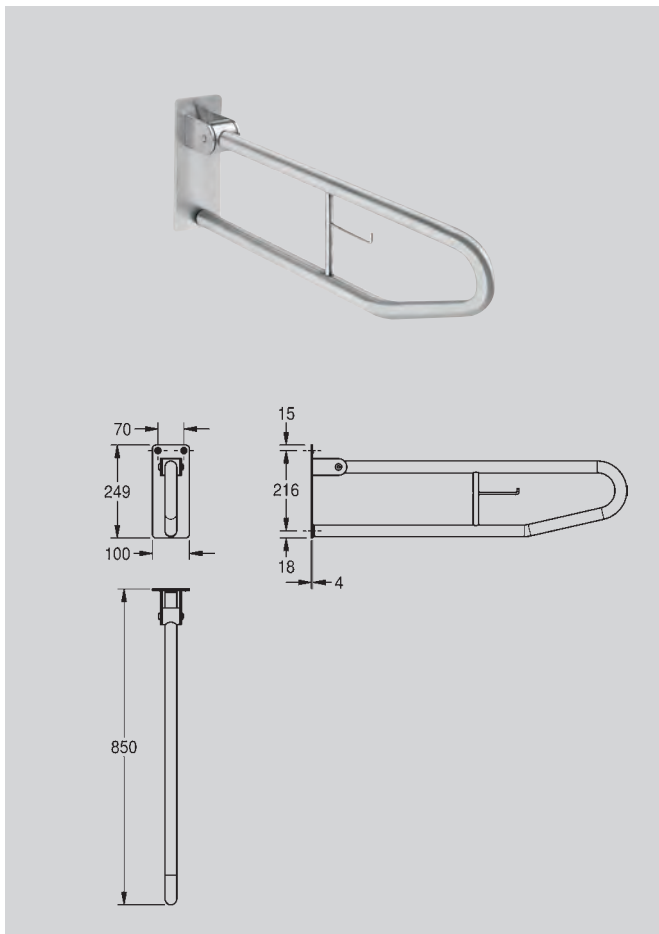
Wandhandlauf

für Ecken mit waagerechter Stangenführung, für Aufputzmontage, Chromnickelstahl, Oberfläche seidenmatt, Schliff mit rutschhemmender Wirkung, Materialstärke 1,2 mm, Rohrdurchmesser 32 mm, Wandabstand 95 mm, geprüft und zertifiziert (TÜV/GS), mit drei Edelstahl-Rosetten für verdeckte Montage, inkl. Edelstahlschrauben und Dübel.

Maße (B×H×T): 721 × 721 × 95 mm

Typ	Artikel-Nummer
-----	----------------

CNTX52 761 2210069840

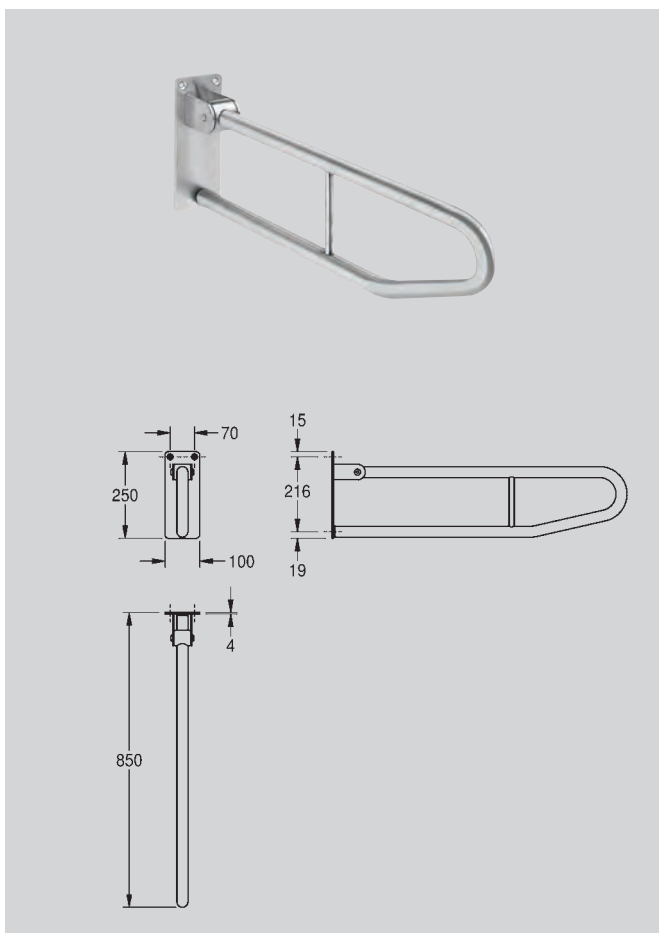


Ausschreibungstext

Wandklappgriff mit WC-Rollenhalterung

für Aufputzmontage, Chromnickelstahl, Oberfläche seidenmatt, Schliff mit rutschhemmender Wirkung, Materialstärke 1,2 mm, Rohrdurchmesser 32 mm, in Bügelform, mit WC-Rollenhalter, Schutz gegen ungewolltes Herunterklappen, Anschlagdämpfer aus Gummi, geprüft und zertifiziert (TÜV/GS), 4 mm starke Montageplatte mit drei Befestigungslöchern, inkl. Edelstahlschrauben und Dübel.

Typ	Artikel-Nummer
CNTX70A	7612210069857 (B×H×T): 100 × 249 × 850 mm
CNTX70C	7612210069864 (B×H×T): 100 × 249 × 700 mm

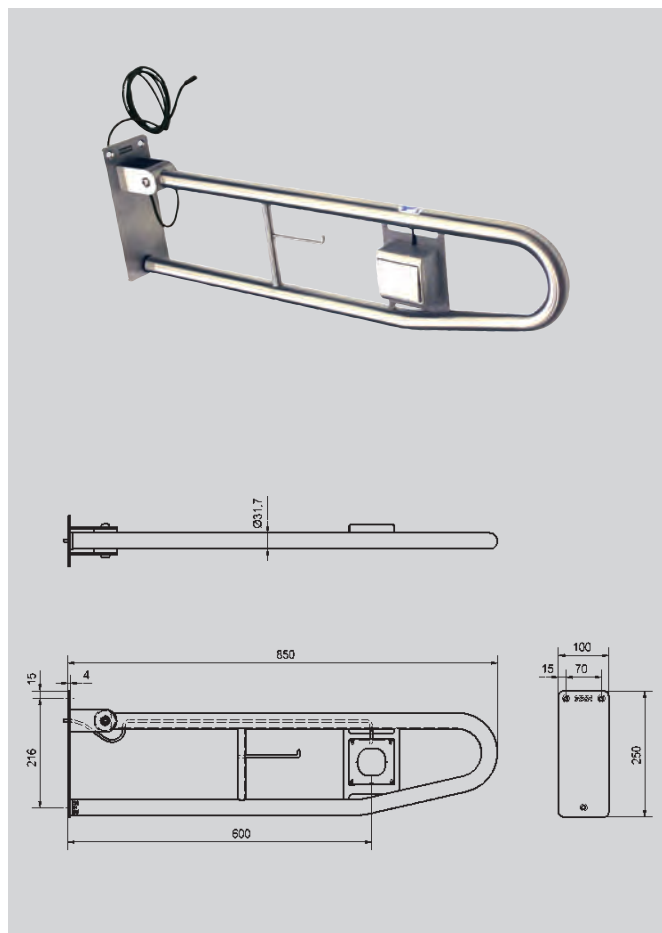


Ausschreibungstext

Wandklappgriff

für Aufputzmontage, Chromnickelstahl, Oberfläche seidenmatt, Schliff mit rutschhemmender Wirkung, Materialstärke 1,2 mm, Rohrdurchmesser 32 mm, in Bügelform, Schutz gegen ungewolltes Herunterklappen, Anschlagdämpfer aus Gummi, geprüft und zertifiziert (TÜV/GS), 4 mm starke Montageplatte mit drei Befestigungslöchern, inkl. Edelstahlschrauben und Dübel.

Typ	Artikel-Nummer
CNTX70B	7612210069871 (B×H×T): 100 × 250 × 850 mm
CNTX70D	7612210069888 (B×H×T): 100 × 250 × 700 mm
CNTX70E	7612210069895 (B×H×T): 100 × 250 × 600 mm



Ausschreibungstext

Wandklappgriff mit elektronischer Spülbetätigung

für Aufputzmontage, Chromnickelstahl, Oberfläche seidenmatt, Schliff mit rutschhemmender Wirkung, Materialstärke 1,2 mm, Rohrdurchmesser 32 mm, in Bügelform, mit Rollenhalter, mit elektronischer Spülauslösung im vorderen Griffbereich, Schutz gegen ungewolltes Herunterklappen, Anschlagdämpfer aus Gummi, geprüft und zertifiziert, 4 mm starke Montageplatte mit drei Befestigungslöchern, inkl. Edelstahl-schrauben und Dübel.

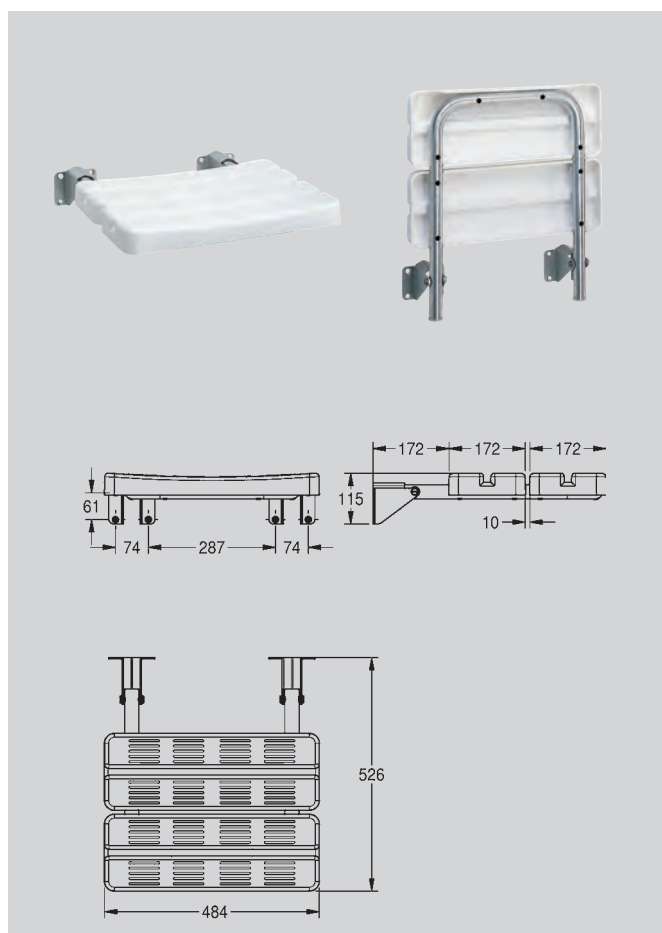
Maße (B×H×T): 100 × 250 × 850 mm

Typ	Artikel-Nummer
-----	----------------

CNTX72F-R	7612982077265 Spülauslösung rechts
CNTX72F-L	7612982077272 Spülauslösung links

Hinweis

AQUA 3000 open WC-Spülarmaturen siehe Kapitel „Spülarmaturen“.



Ausschreibungstext

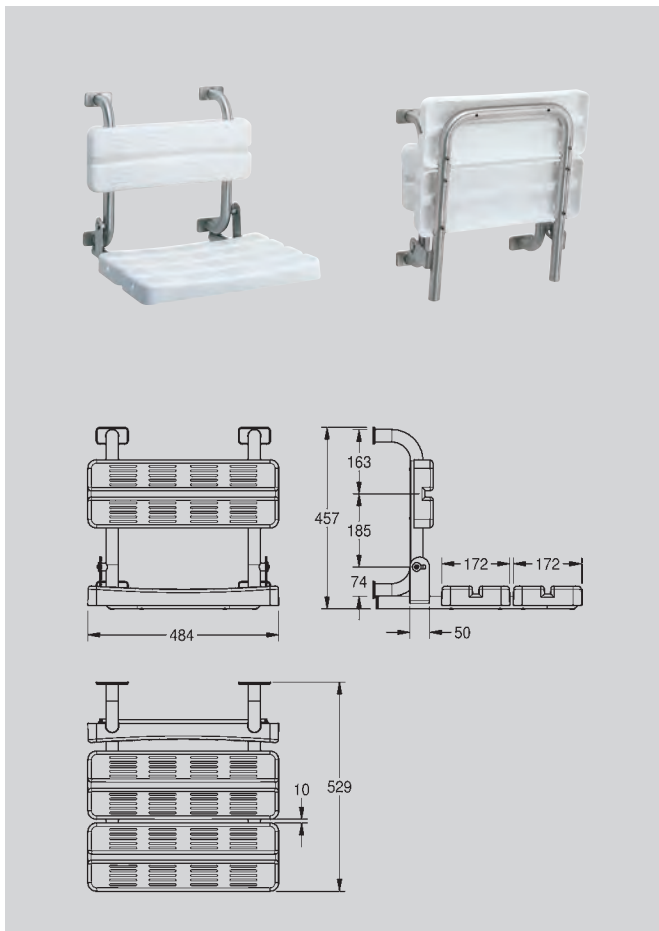
Duschklapsitz

für Wandmontage, Chromnickelstahl, Oberfläche seidenmatt, Materialstärke 1,2 mm, Rohrdurchmesser 32 mm, geprüft und zertifiziert (TÜV/GS), erfüllt DIN 18024, Montage mit acht Befestigungslöchern, zwei verschraubte Sitzauflagen aus PE, Farbe weiß, inkl. Edelstahl-schrauben und Dübel.

Maße (B×H×T): 484 × 115 × 526 mm

Typ	Artikel-Nummer
-----	----------------

CNTX400A	7612210075704
----------	---------------



Ausschreibungstext

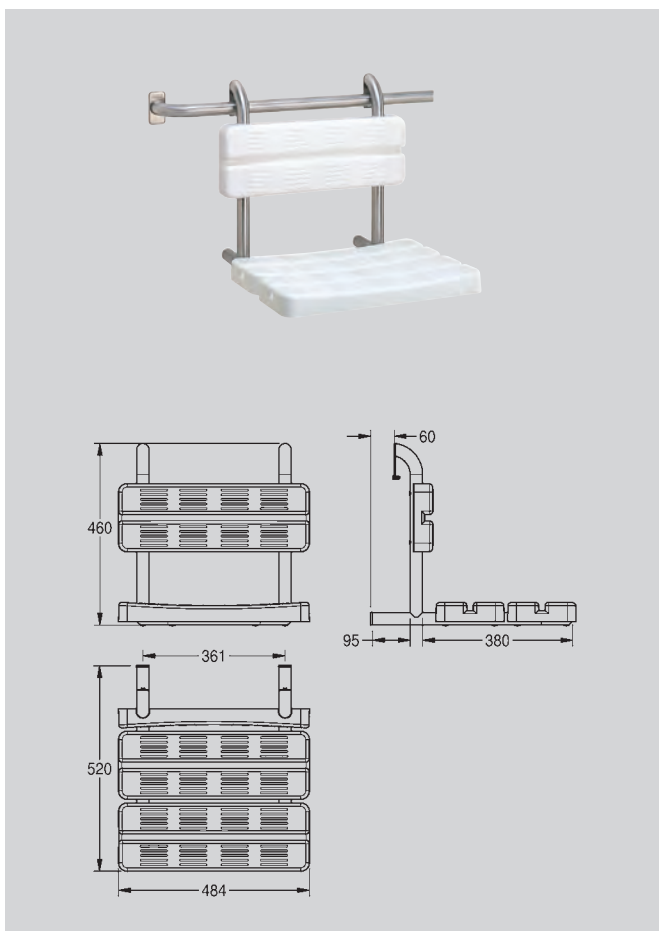
Duschklappsitz

für Wandmontage, Chromnickelstahl, Oberfläche seidenmatt, Materialstärke 1,2 mm, Rohrdurchmesser 32 mm, erfüllt DIN 18024, zwei verschraubte Sitzauflagen und eine verschraubte Rückenlehne aus PE, Farbe weiß, mit vier Edelstahl-Rosetten für verdeckte Montage, inkl. Edelstahlschrauben und Dübel.

Maße (B × H × T): 484 × 457 × 529 mm

Typ	Artikel-Nummer
-----	----------------

CNTX400F	7612210075742
----------	---------------



Ausschreibungstext

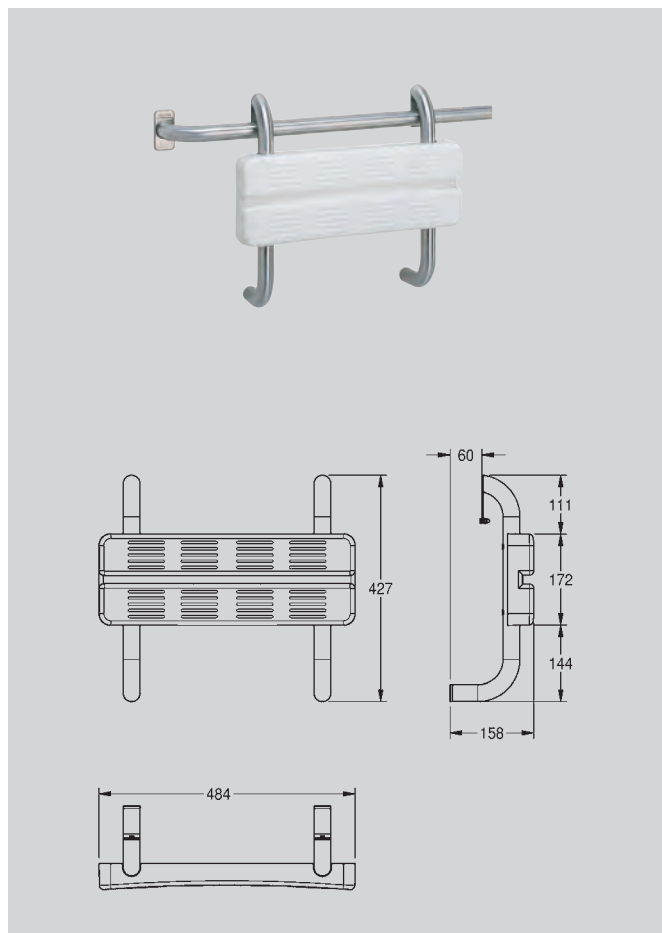
Duschsitz

einhängbar an Wandhandläufen und Haltegriffen ab einer Länge von 520 mm, Chromnickelstahl, Oberfläche seidenmatt, Materialstärke 1,2 mm, Rohrdurchmesser 32 mm, geprüft und zertifiziert (TÜV/GS), erfüllt DIN 18024, zwei verschraubte Sitzauflagen und eine verschraubte Rückenlehne aus PE, Farbe weiß, Anschlagdämpfer aus PE, inkl. Sicherungsschrauben aus Edelstahl. Ohne Wandhandlauf.

Maße (B × H × T): 484 × 460 × 520 mm

Typ	Artikel-Nummer
-----	----------------

CNTX400B	7612210075711
----------	---------------



Ausschreibungstext

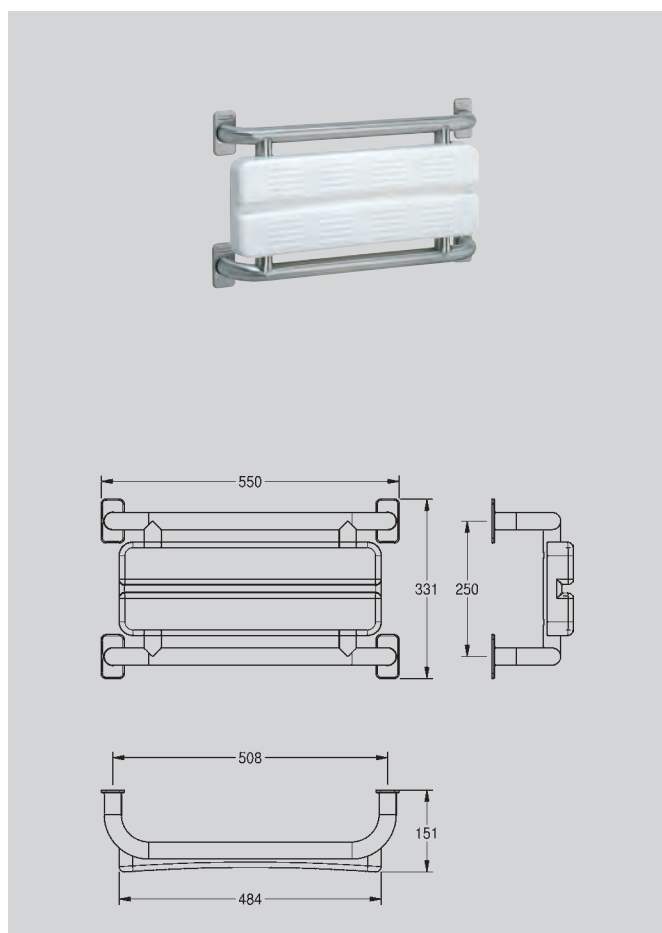
Rückenlehne

einhängbar an Wandhandläufen und Haltegriffen ab einer Länge von 520 mm, Chromnickelstahl, Oberfläche seidenmatt, Materialstärke 1,2 mm, Rohrdurchmesser 32 mm, geprüft und zertifiziert (TÜV/GS), erfüllt DIN 18024, verschraubte Rückenlehne aus PE, Farbe weiß, Anschlagdämpfer aus PE, inkl. Sicherungsschrauben aus Edelstahl. Ohne Wandhandlauf.

Maße (B×H×T): 484 × 427 × 158 mm

Typ	Artikel-Nummer
-----	----------------

CNTX400C	7612210075728
----------	---------------



Ausschreibungstext

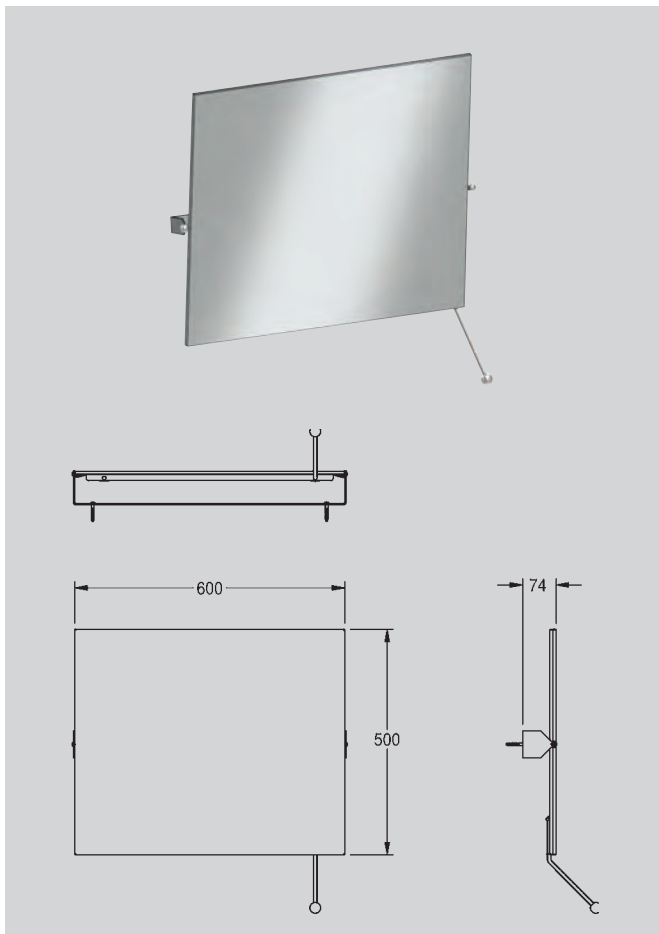
Rückenlehne

für Wandmontage, Chromnickelstahl, Oberfläche seidenmatt, Materialstärke 1,2 mm, Rohrdurchmesser 32 mm, geprüft und zertifiziert (TÜV/GS), erfüllt DIN 18024, Wandabstand 150 mm, verschraubte Rückenlehne aus PE, Farbe weiß, mit vier Edelstahl-Rosetten für verdeckte Montage, inkl. Edelstahlschrauben und Dübel.

Maße (B×H×T): 550 × 331 × 151 mm

Typ	Artikel-Nummer
-----	----------------

CNTX400E	7612210075735
----------	---------------



Ausschreibungstext

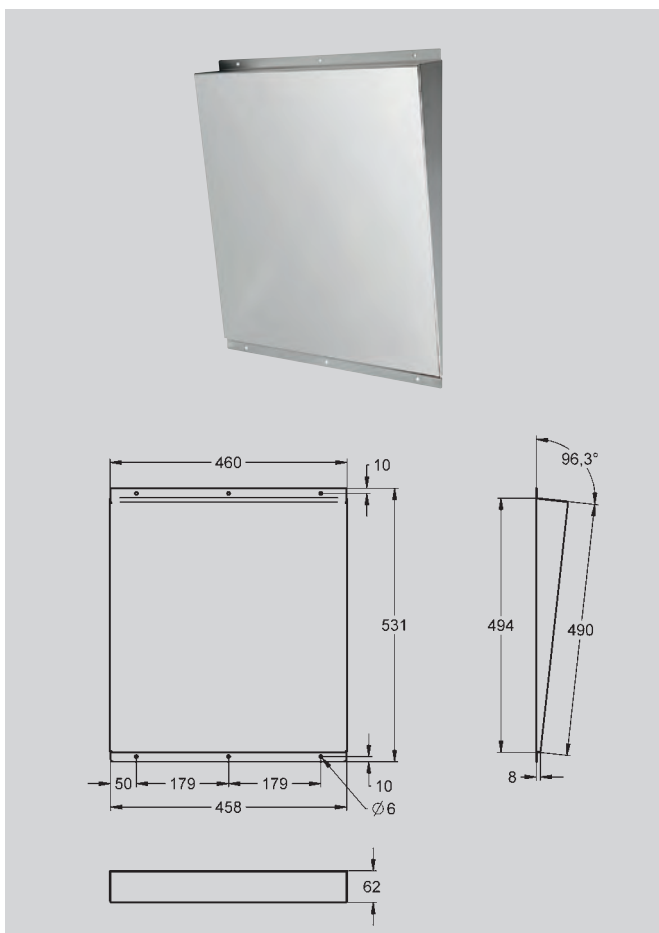
Kippspiegel

für Aufputzmontage, Spiegel und Halterung komplett aus Chromnickelstahl, Spiegel hochglanzpoliert, Halterung seidenmatt, Materialstärke Spiegel 8 mm, Materialstärke Halterung 4 mm, Spiegel mit unterlegter Polystyrolplatte mit versteckter Befestigung, zusätzliche Verstärkung durch umseitig angebrachte 1,5 mm Edelstahlstrebe, kippbar 13° durch vormontierten Griff, Griff rechts oder links montierbar, inkl. Edelstahlschrauben und Dübel.

Maße (B × H × T): 600 × 500 × 74 mm

Typ	Artikel-Nummer
-----	----------------

CNTX91	7612210056604
--------	---------------



Ausschreibungstext

Spiegel

für Aufputzmontage, aus Chromnickelstahl, Werkstoff-Nr. 1.4016, hochglanzpoliert, mit fester, nach unten schräg gestellter Spiegelfläche, nicht schwenkbar. Materialstärke Spiegel 1 mm, mit diebstahlhemmender Befestigung, inkl. Edelstahlschrauben und Dübel.

Maße (B × H × T): 460 × 531 × 62 mm

Typ	Artikel-Nummer
-----	----------------

M501HD	7612210058431
--------	---------------

