

Ausschreibungstext

Seifenspender für Aufputzmontage

Chromnickelstahl, Oberfläche seidenmatt, Materialstärke 0,8 mm, gekantete Front mit Druckknopf für Betätigung von vorne, Zylinderschloss mit Franke Einheitsschlüssel, geeignet für Flüssigseife und Lotionen, 1-Liter-Nachfüllbehälter, inkl. Edelstahlschrauben und Dübel.

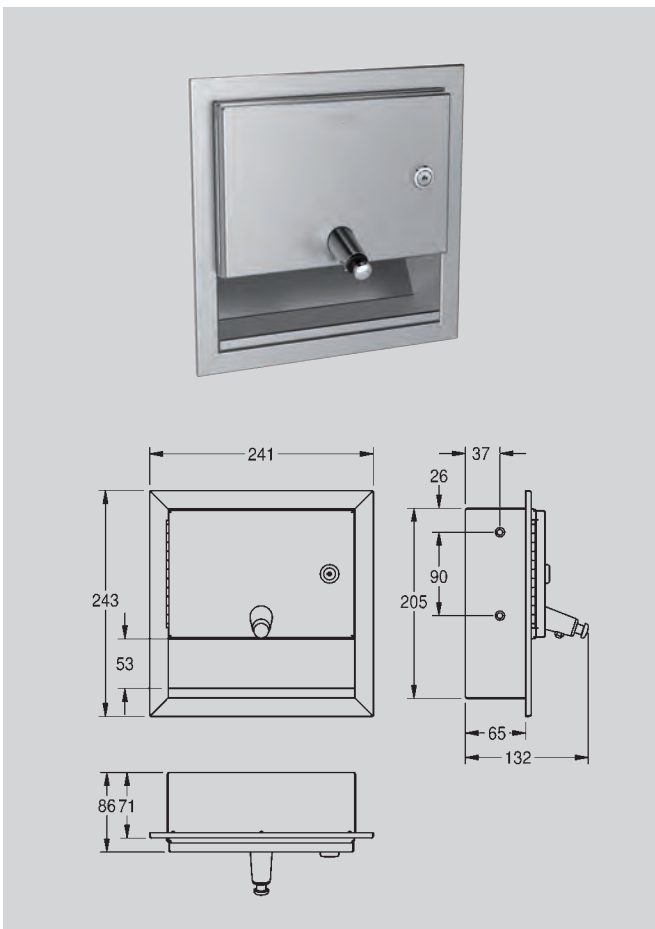
Maße (B×H×T): 200×140×85 mm

Typ	Artikel-Nummer
-----	----------------

RODX619	7612210067198
---------	---------------

Zubehör

- Flüssigseife 1 Liter (Mindestbestellmenge 6 Stück)
SO1L 761221003196
- Flüssigseife, in Kanister, 10 Liter
SO10L 761221003202



Ausschreibungstext

Seifenspender für Unterputzmontage

Chromnickelstahl, Oberfläche seidenmatt, Materialstärke 0,8 mm, gekantete Front mit Druckknopf für Betätigung von vorne, Zylinderschloss mit Franke Einheitsschlüssel, geeignet für Flüssigseife und Lotionen, 1-Liter-Nachfüllbehälter, inkl. Edelstahlschrauben und Dübel.

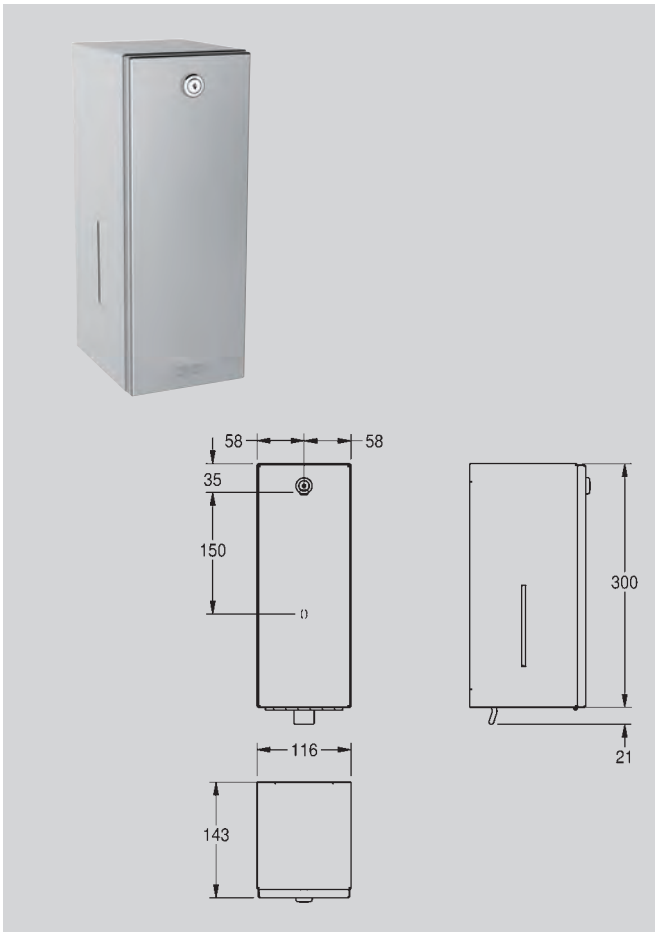
Maße (B×H×T): 241×243×86 mm

Typ	Artikel-Nummer
-----	----------------

RODX619E	7612210067204
----------	---------------

Zubehör

- Flüssigseife 1 Liter (Mindestbestellmenge 6 Stück)
SO1L 761221003196
- Flüssigseife, in Kanister, 10 Liter
SO10L 761221003202



Ausschreibungstext

Seifenspender für Aufputzmontage

Chromnickelstahl, Oberfläche seidenmatt, Materialstärke 0,8 mm, gekantete Front, Zylinderschloss mit Franke Einheitsschlüssel, geeignet für Flüssigseife und Lotionen, 0,8-Liter-Nachfüllbehälter, mit Kunststoffzughebel, inkl. Edelstahlschrauben und Dübel.

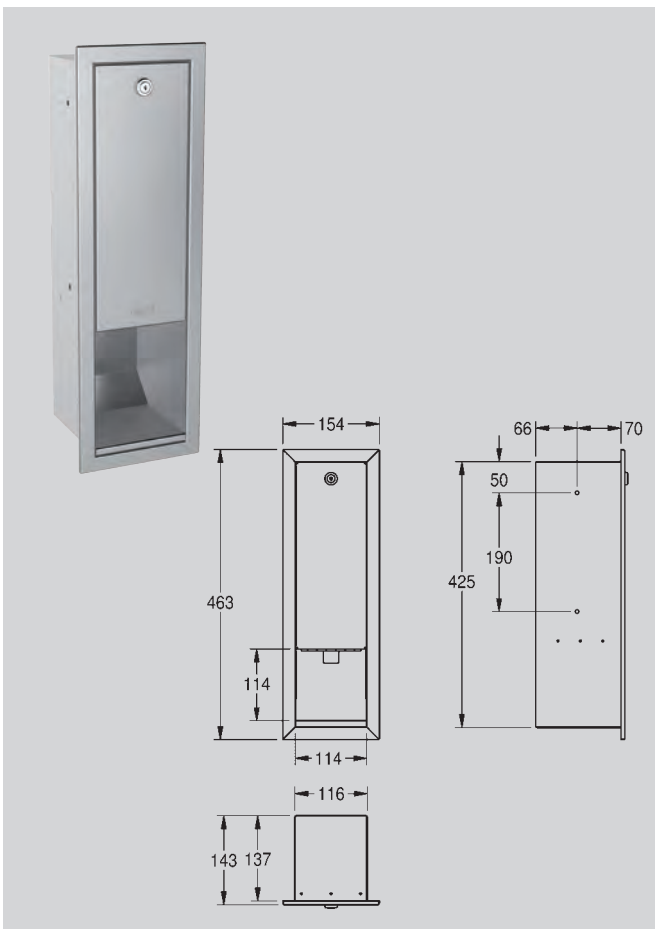
Maße (B×H×T): 116 × 321 × 143 mm

Typ	Artikel-Nummer
-----	----------------

RODX6 18	7612210067310
-----------------	---------------

Zubehör

- Flüssigseife 1 Liter (Mindestbestellmenge 6 Stück)
SO 1L 761221003196
- Flüssigseife, in Kanister, 10 Liter
SO 10L 761221003202



Ausschreibungstext

Seifenspender für Unterputzmontage

Chromnickelstahl, Oberfläche seidenmatt, Materialstärke 0,8 mm, gekantete Front, Zylinderschloss mit Franke Einheitsschlüssel, geeignet für Flüssigseife und Lotionen, 0,8-Liter-Nachfüllbehälter, mit Kunststoffzughebel, inkl. Edelstahlschrauben und Dübel.

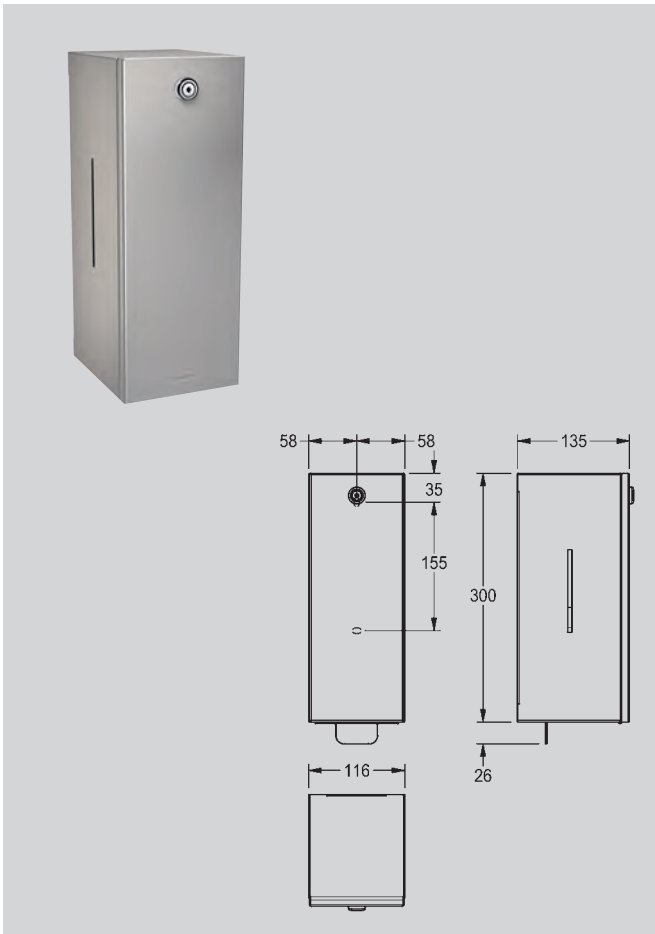
Maße (B×H×T): 154 × 463 × 143 mm

Typ	Artikel-Nummer
-----	----------------

RODX6 18E	7612210067327
------------------	---------------

Zubehör

- Flüssigseife 1 Liter (Mindestbestellmenge 6 Stück)
SO 1L 761221003196
- Flüssigseife, in Kanister, 10 Liter
SO 10L 761221003202



Ausschreibungstext

Schaumseifenspender für Aufputzmontage

Chromnickelstahl, Oberfläche seidenmatt, Materialstärke 0,8 mm, mit Sichtfenstern an den Seiten, Zylinderschloss mit Franke Einheitsschlüssel, geeignet für Franke-Schaumseife, Edelstahlzughebel, inkl. Edelstahlschrauben und Dübel.

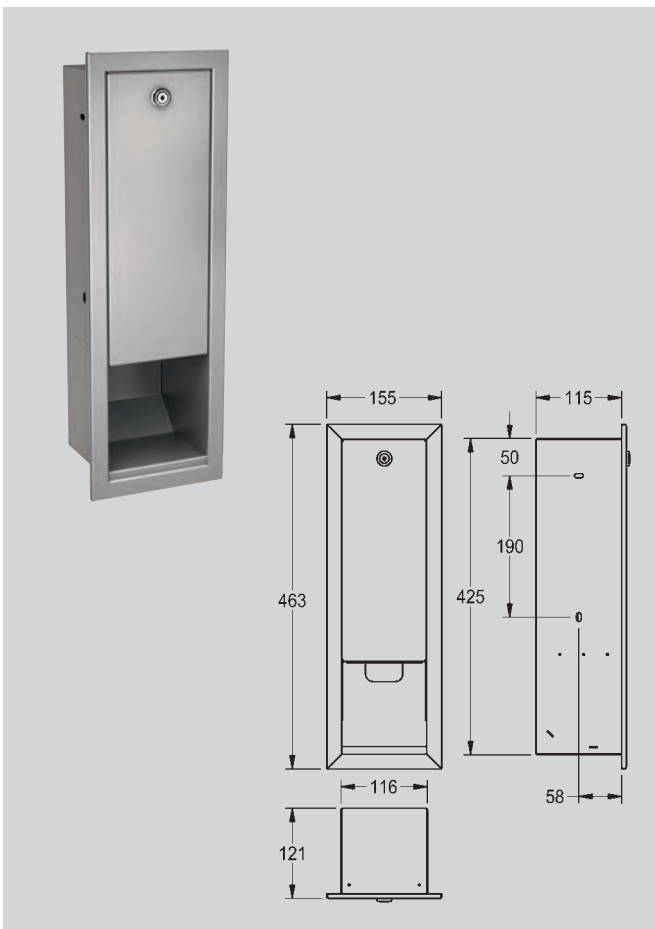
Maße (B × H × T): 116 × 326 × 135 mm

Typ	Artikel-Nummer
-----	----------------

RODX616	7612210070105
---------	---------------

Zubehör

- Schaumseife, 650 ml (Mindestbestellmenge 9 Stück)
E-XINX616FOAM 7612210015458



Ausschreibungstext

Schaumseifenspender für Unterputzmontage

Chromnickelstahl, Oberfläche seidenmatt, Materialstärke 0,8 mm, Zylinderschloss mit Franke Einheitsschlüssel, geeignet für Franke-Schaumseife, Edelstahlzughebel, inkl. Edelstahlschrauben und Dübel.

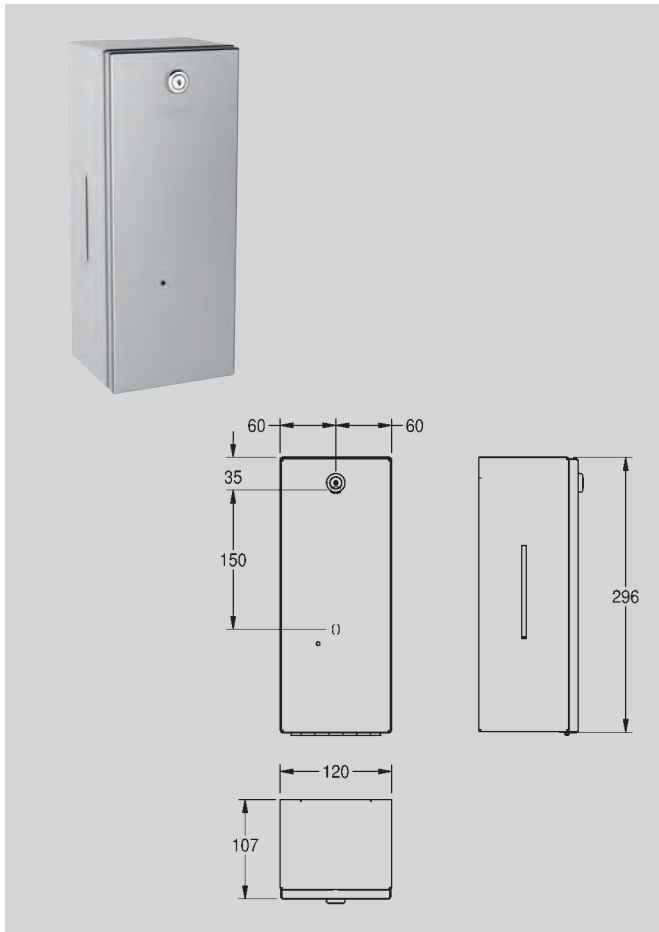
Maße (B × H × T): 155 × 463 × 121 mm

Typ	Artikel-Nummer
-----	----------------

RODX616E	7612210070112
----------	---------------

Zubehör

- Schaumseife, 650 ml (Mindestbestellmenge 9 Stück)
E-XINX616FOAM 7612210015458



Ausschreibungstext

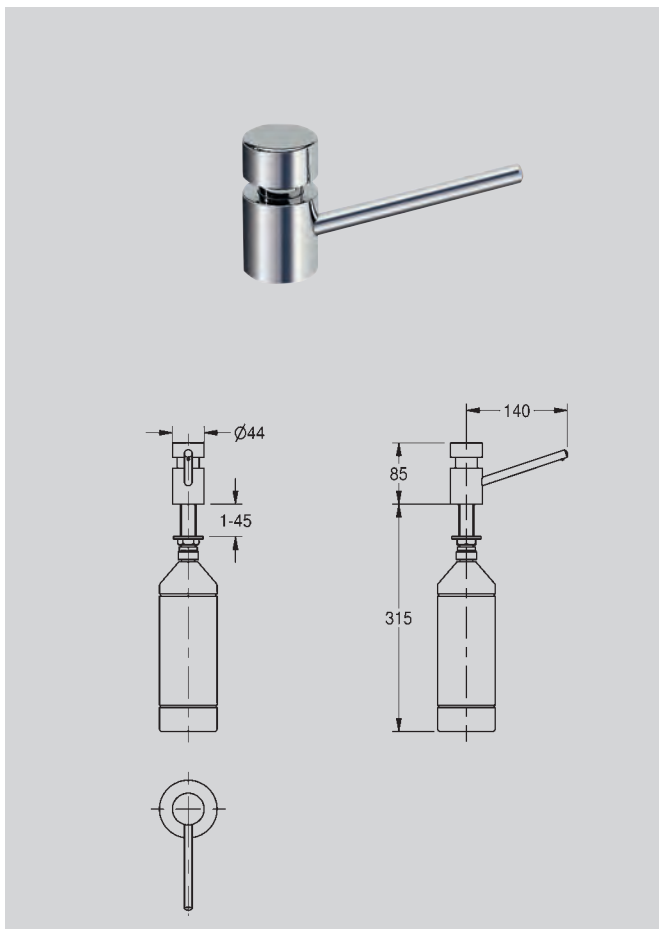
Elektronischer Seifen- und Desinfektionsmittelspender für Aufputzmontage

Chromnickelstahl, Oberfläche seidenmatt, Materialstärke 0,8 mm, gekantete Front, Zylinderschloss mit Franke Einheitsschlüssel, mit berührungslosem Infrarot-Sensor, LED zur Anzeige für niedrigen Batteriestatus, benötigt sechs 1,5 V Batterien Typ AA, geeignet für Flüssigseife, Lotionen, antiseptische Seifen sowie Desinfektionsmittel, 0,8-Liter-Nachfüllbehälter, spendet je nach verwendeter Seife zwischen 0,6 und 1,1 ml, Montagehöhe > 300 mm oberhalb des Waschtisches, inkl. Edelstahlschrauben und Dübel.

Maße (B×H×T): 120 × 296 × 107 mm

Typ	Artikel-Nummer
-----	----------------

RODX625	7612210067341
---------	---------------



Ausschreibungstext

Tischseifenspender

für Waschtischeinbau mit max. Stärke von 45 mm, Messing poliert verchromt, Befüllung von oben, Bohrungsdurchmesser 22 mm, Anschlussgewinde G 1/2 B, geeignet für Flüssigseifen und Lotionen, 1-Liter-Nachfüllflasche mit Membrane für Druckausgleich. Gehäusehöhe 85 mm, Auslauflänge 140 mm, Auslauf nicht schwenkbar.

Maße (B×H×T): 44 × 85 × 162 mm

Typ	Artikel-Nummer
-----	----------------

SD80	7612210002915
------	---------------

Ausführung mit Gehäusehöhe 235 mm

SD100	7612210076930
-------	---------------

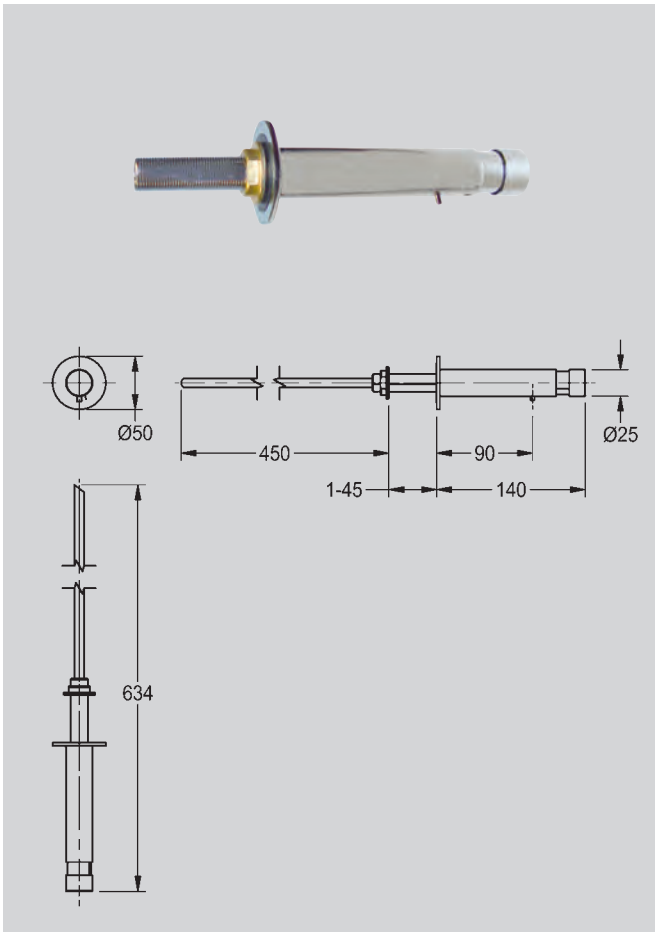
Zubehör

- Flüssigseife 1 Liter (Mindestbestellmenge 6 Stück)

SO 1L	761221003196
-------	--------------

- Flüssigseife, in Kanister, 10 Liter

SO 10L	761221003202
--------	--------------



Ausschreibungstext

Seifenspender für Wandmontage

Messing poliert verchromt, Befüllung im Technikraum, Bohrungsdurchmesser 18 mm, Anschlussgewinde G 3/8 B, geeignet für Flüssigseife und Lotionen, ohne Seifentank (kann direkt mit Seifenkanister verbunden werden).

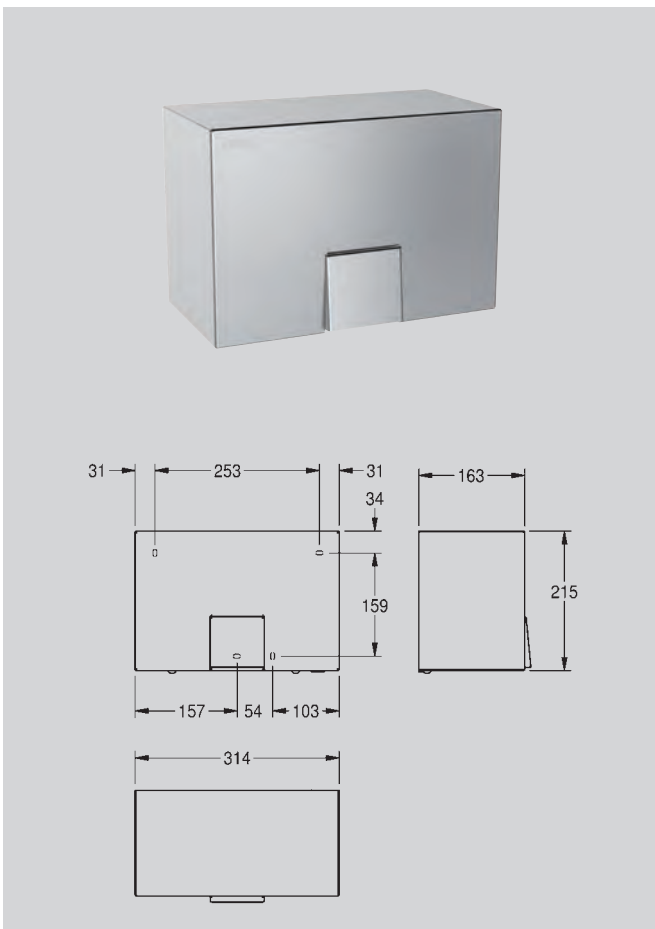
Maße (B × H × T): 50 × 50 × 634 mm

Typ	Artikel-Nummer
-----	----------------

SD110	7612210076954
-------	---------------

Zubehör

- Flüssigseife, in Kanister, 10 Liter
SO10L 761221003202



Ausschreibungstext

Händetrockner für Aufputzmontage

Chromnickelstahl, Oberfläche seidenmatt, Materialstärke 1,2 mm, mit berührungslosem Infrarot-Sensor, Sensorreichweite einstellbar von 10 - 30 cm, Kabel und Stecker bauseits.

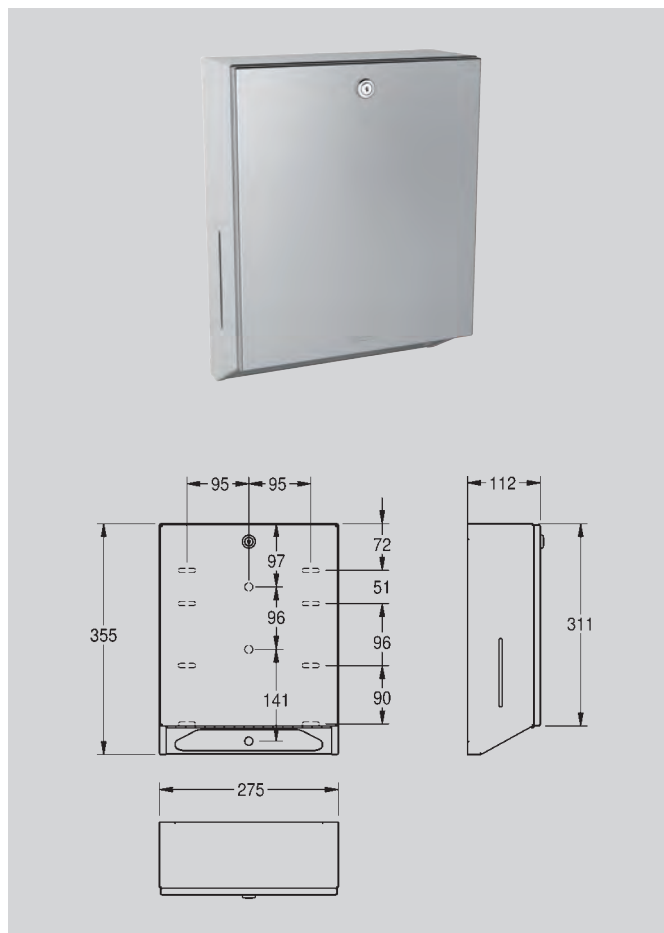
Maße (B × H × T): 314 × 215 × 163 mm

Typ	Artikel-Nummer
-----	----------------

RODX310	7612210067358
---------	---------------

Technische Angaben

Anschlussspannung:	230 V, 50 Hz
Leistung gesamt:	2200 W
Heizung:	2100 W
Motor:	100 W Motor mit 2850 U/min
Luftmenge:	274 m ³ /h
Luftgeschwindigkeit:	15,5 m/s



Ausschreibungstext

Papierhandtuchspender für Aufputzmontage

Chromnickelstahl, Oberfläche seidenmatt, Materialstärke 0,8 mm, gekantete Front, seitliche Sichtfenster, Zylinderschloss mit Franke Einheitsschlüssel, Fassungsvermögen 500 – 800 Stück je nach Fabrikat und Faltung, inkl. Edelstahlschrauben und Dübel.

Maße (B×H×T): 275 × 355 × 112 mm

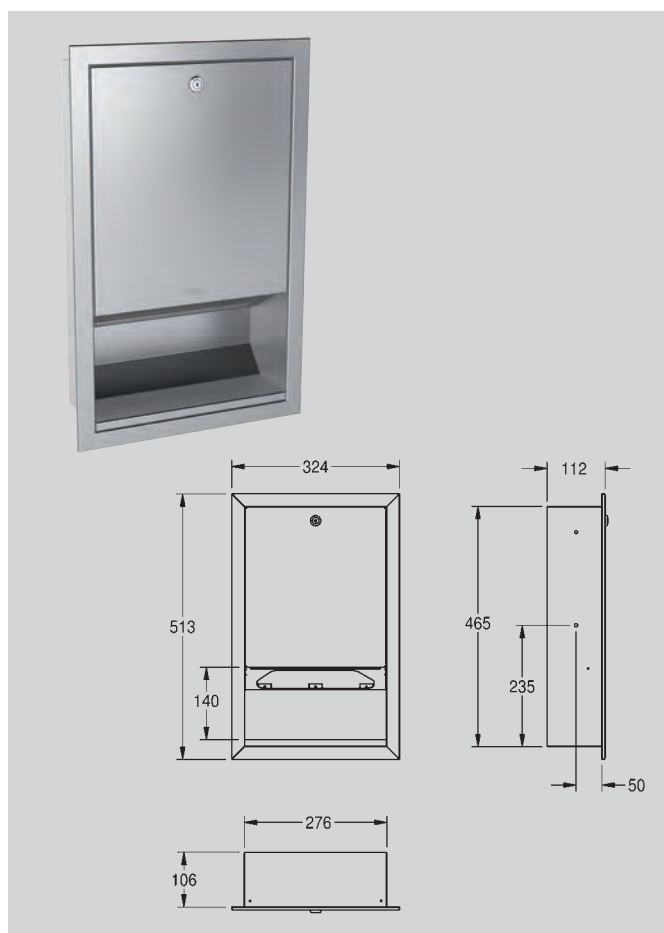
Typ	Artikel-Nummer
-----	----------------

RODX600	7612210067075
---------	---------------

Zubehör

- Faltpapierhandtücher, 1 Paket (= 168 Stück, Mindestbestellmenge 20 Pakete in Überkarton)

FH68 7612210000393



Ausschreibungstext

Papierhandtuchspender für Unterputzmontage

Chromnickelstahl, Oberfläche seidenmatt, Materialstärke 0,8 mm, gekantete Front, Zylinderschloss mit Franke Einheitsschlüssel, Fassungsvermögen 500 – 800 Stück je nach Fabrikat und Faltung, inkl. Edelstahlschrauben und Dübel.

Maße (B×H×T): 324 × 513 × 112 mm

Typ	Artikel-Nummer
-----	----------------

RODX600E	7612210067099
----------	---------------

Zubehör

- Faltpapierhandtücher, 1 Paket (= 168 Stück, Mindestbestellmenge 20 Pakete in Überkarton)

FH68 7612210000393



Ausschreibungstext

Elektronischer Papiertuchspender für Aufputzmontage

Chromnickelstahl, Oberfläche seidenmatt, Materialstärke 0,8 mm, gekantete Front, Zylinderschloss mit Franke Einheitsschlüssel, berührungslose Papierausgabe über Infrarot-Sensor, integrierte Abrisskante, benötigt vier 1,5 V Batterien Typ D, wartungsfreie Mechanik und einfacher Papierrollenwechsel, für Rollen bis zu einer max. Breite von 205 mm, max. Durchmesser ca. 200 mm, Papierlänge in drei Längen auf 200, 250 und 300 mm einstellbar, inkl. Edelstahlschrauben und Dübel.

Maße (B × H × T): 290 × 390 × 224 mm

Typ	Artikel-Nummer
-----	----------------

RODX630	7612210067372
---------	---------------



Ausschreibungstext

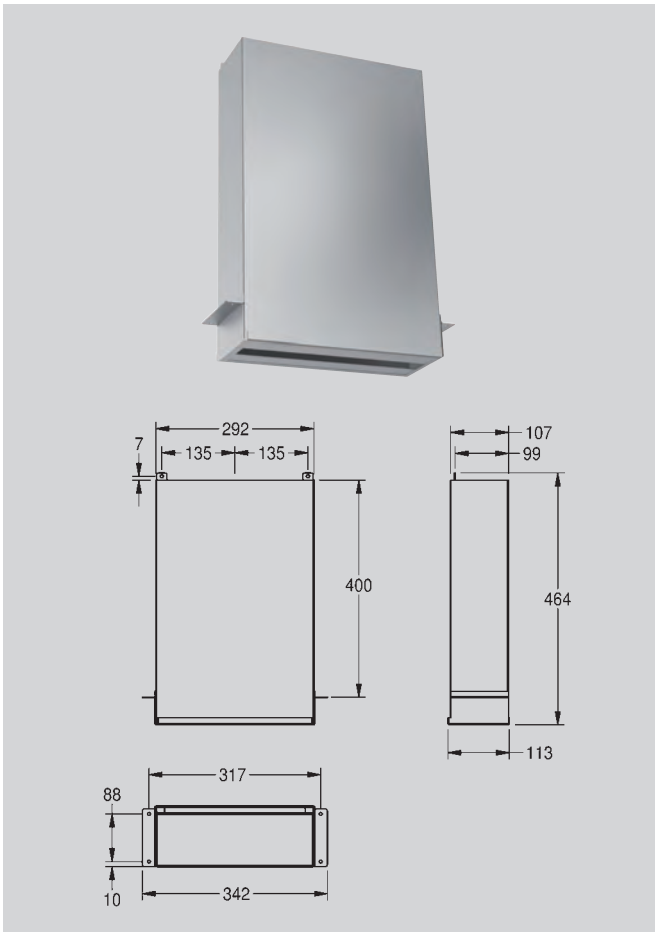
Elektronischer Papiertuchspender für Unterputzmontage

Chromnickelstahl, Oberfläche seidenmatt, Materialstärke 0,8 mm, gekantete Front, Zylinderschloss mit Franke Einheitsschlüssel, berührungslose Papierausgabe über Infrarot-Sensor, integrierte Abrisskante, benötigt vier 1,5 V Batterien Typ D, wartungsfreie Mechanik und einfacher Papierrollenwechsel, für Rollen bis zu einer max. Breite von 205 mm, max. Durchmesser ca. 200 mm, Papierlänge in drei Längen auf 200, 250 und 300 mm einstellbar, inkl. Edelstahlschrauben und Dübel.

Maße (B × H × T): 341 × 441 × 226 mm

Typ	Artikel-Nummer
-----	----------------

RODX630E	7612210070129
----------	---------------



Ausschreibungstext

Papierhandtuchspender für den verdeckten Einbau

hinter Wand und Spiegel, Chromnickelstahl, Oberfläche seidenmatt, Materialstärke 0,8 mm, Fassungsvermögen für 600 C-gefaltete oder 800 mehrfach gefaltete Papierhandtücher, Befüllung von unten, inkl. Edelstahlschrauben und Dübel.

Maße (B×H×T): 342 × 464 × 113 mm

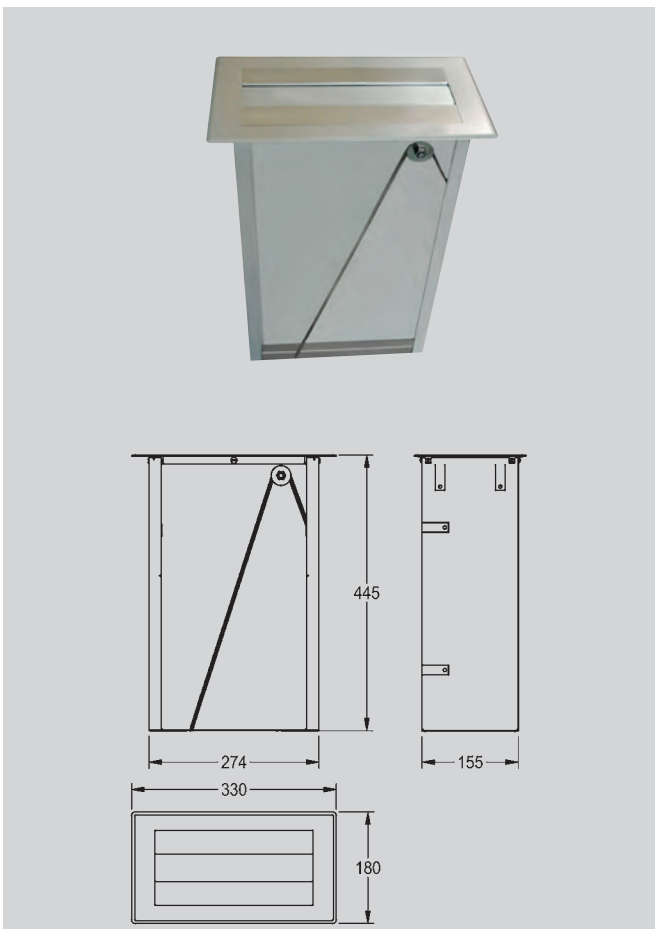
Typ	Artikel-Nummer
-----	----------------

RODX600ME	7612210067297
-----------	---------------

Zubehör

- Faltpapierhandtücher, 1 Paket (= 168 Stück, Mindestbestellmenge 20 Pakete in Überkarton)

FH68 7612210000393



Ausschreibungstext

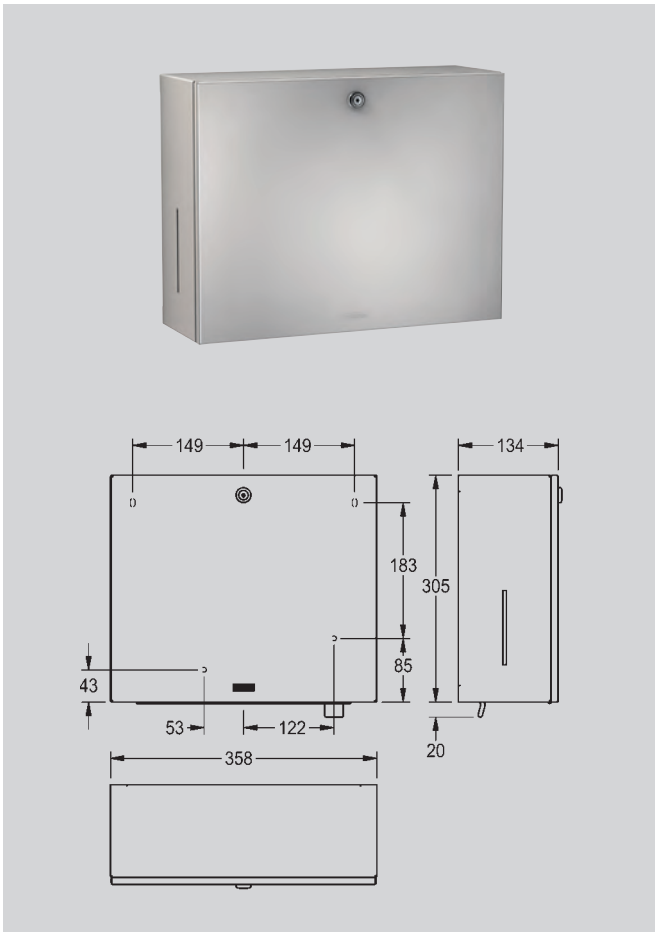
Papierhandtuchspender

für Einbau von vorne oder von oben, Chromnickelstahl, Oberfläche seidenmatt, Materialstärke 1,0 mm, Fassungsvermögen für 600 Stück einlagige Papierhandtücher in C-Faltung, Befüllung von oben.

Maße (B×H×T): 330 × 445 × 180 mm

Typ	Artikel-Nummer
-----	----------------

RODX600TT	7612210076152
-----------	---------------



Ausschreibungstext

Papierhandtuch- und Seifenspender-Kombination für Aufputzmontage

Chromnickelstahl, Oberfläche seidenmatt, Materialstärke 0,8 mm, mit Sichtfenstern an den Seiten, Zylinderschloss mit Franke Einheitschlüssel, Papierhandtuchspender mit Fassungsvermögen 300 - 400 Stück abhängig von Papiertyp und -faltung, Seifenspender geeignet für Flüssigseife und Lotionen sowie antiseptische Seifen, 0,8-Liter-Nachfüllbehälter, mit Kunststoffzughebel, inkl. Edelstahlschrauben und Dübel.

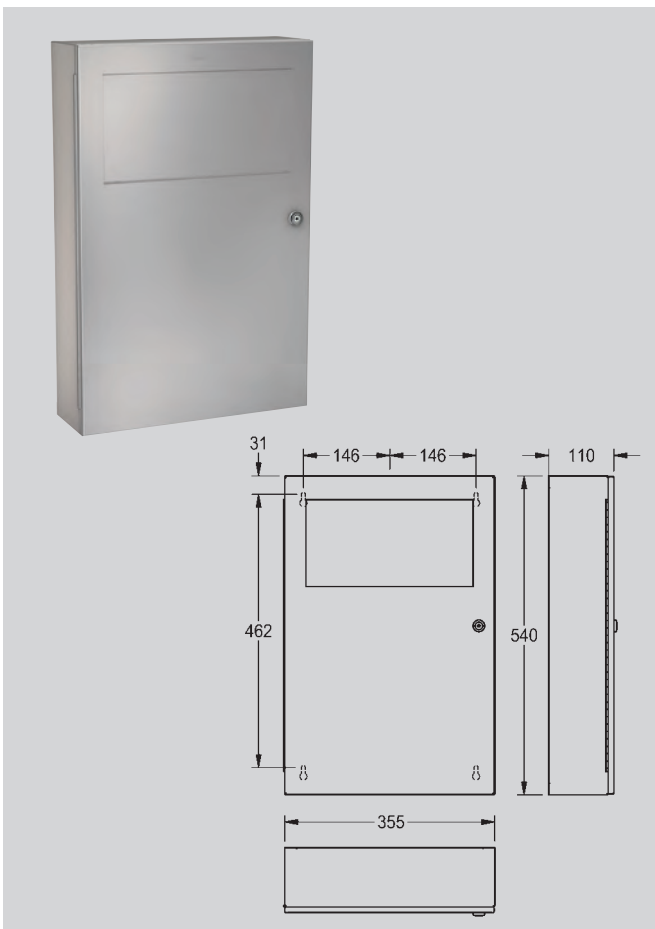
Maße (B × H × T): 358 × 325 × 134 mm

Typ	Artikel-Nummer
-----	----------------

RODX601	7612210075391
----------------	---------------

Zubehör

- Flüssigseife 1 Liter (Mindestbestellmenge 6 Stück)
SO1L 761221003196
- Flüssigseife, in Kanister, 10 Liter
SO10L 761221003202
- Faltpapierhandtücher, 1 Paket (= 168 Stück, Mindestbestellmenge 20 Pakete in Überkarton)
FH68 7612210000393



Ausschreibungstext

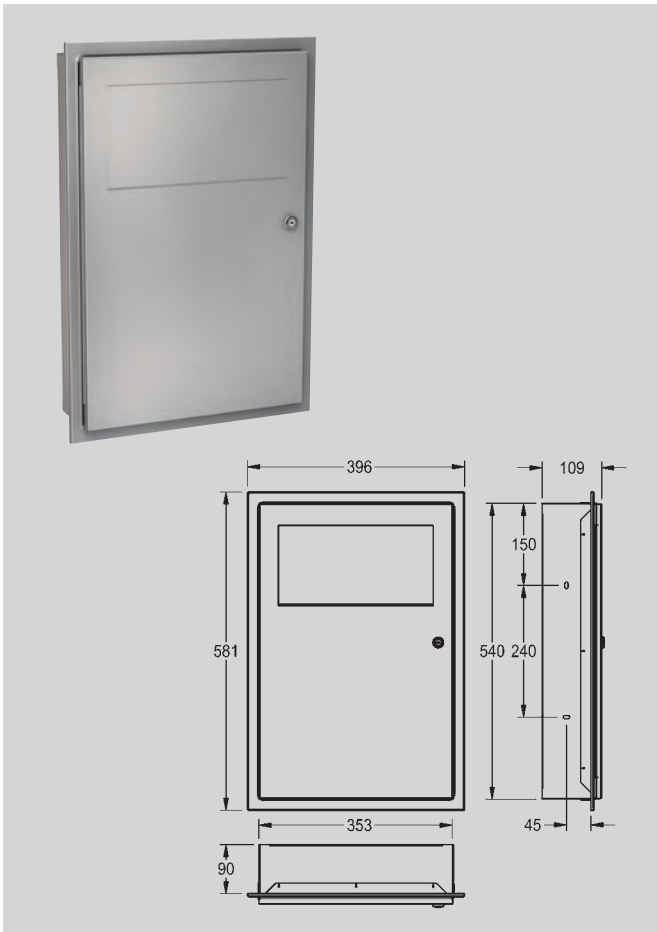
Abfallbehälter für Aufputzmontage

Chromnickelstahl, Oberfläche seidenmatt, Materialstärke 0,8 mm, mit selbstschließendem Klappdeckel, mit integrierter Sackhalterung, Zylinderschloss mit Franke Einheitschlüssel, inkl. Edelstahlschrauben und Dübel.

Typ	Artikel-Nummer
-----	----------------

Fassungsvermögen ca. 16 Liter Maße (B × H × T): 355 × 540 × 110 mm RODX604	7612210075315
---	---------------

Fassungsvermögen ca. 45 Liter Maße (B × H × T): 495 × 710 × 153 mm RODX606	7612210075346
---	---------------



Ausschreibungstext

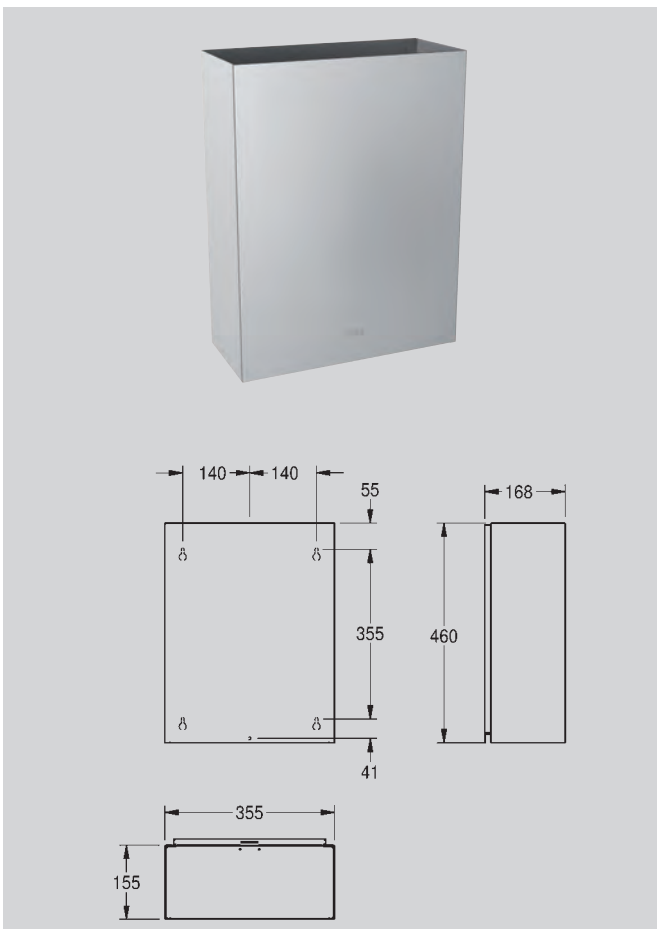
Abfallbehälter für Unterputzmontage

Chromnickelstahl, Oberfläche seidenmatt, Materialstärke 0,8 mm, mit selbstschließendem Klappdeckel, mit integrierter Sackhalterung, Zylinderschloss mit Franke Einheitsschlüssel, inkl. Edelstahlschrauben und Dübel.

Typ	Artikel-Nummer
-----	----------------

Fassungsvermögen ca. 16 Liter Maße (B×H×T): 395×580×110 mm RODX604E	7612210075339
--	---------------

Fassungsvermögen ca. 45 Liter Maße (B×H×T): 535×750×153 mm RODX606E	7612210075353
--	---------------



Ausschreibungstext

Abfallbehälter für Aufputzmontage

Chromnickelstahl, Oberfläche seidenmatt, Materialstärke 0,8 mm, Oberkanten gesäumt, Montage wahlweise mit Montageleiste oder direkt an der Wand, inkl. Edelstahlschrauben und Dübel.

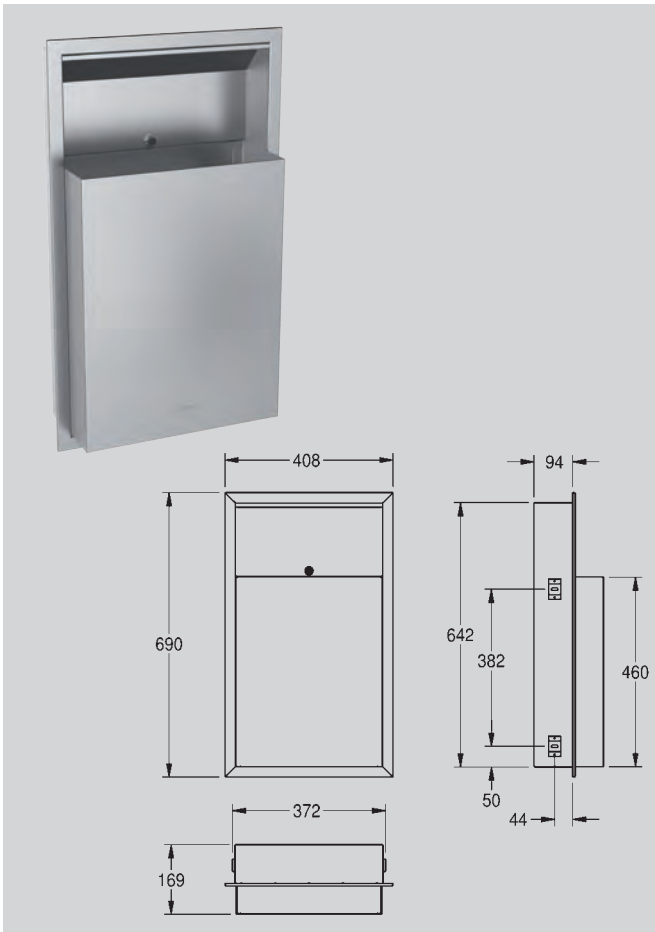
Typ	Artikel-Nummer
-----	----------------

Fassungsvermögen ca. 23 Liter Maße (B×H×T): 355×460×168 mm RODX605	7612210067167
---	---------------

Fassungsvermögen ca. 18 Liter Maße (B×H×T): 275×460×177 mm RODX605S	7612210075360
--	---------------

Zubehör

- Sackhalterung für Abfallbehälter RODX605 und RODX605E zum Anschrauben
E-RODX605 7612210075407



Ausschreibungstext

Abfallbehälter für Unterputzmontage

Chromnickelstahl, Oberfläche seidenmatt, Materialstärke 0,8 mm, Oberkanten gesäumt, Zylinderschloss mit Franke Einheitsschlüssel, inkl. Edelstahlschrauben und Dübel.

Fassungsvermögen ca. 23 Liter
Maße (B × H × T): 408 × 690 × 169 mm

Typ	Artikel-Nummer
-----	----------------

RODX605E	7612210067174
----------	---------------

Zubehör

- Sackhalterung für Abfallbehälter RODX605 und RODX605E zum Anschrauben

E-RODX605 7612210075407



Ausschreibungstext

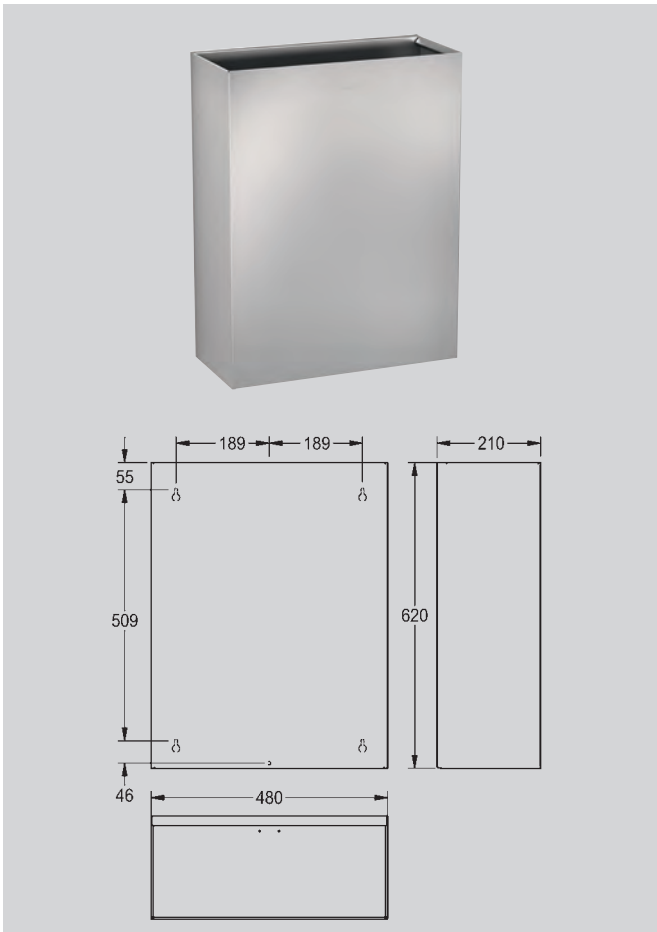
Abfallbehälter für Unterputzmontage

Chromnickelstahl, Oberfläche seidenmatt, Materialstärke 0,8 mm, Oberkanten gesäumt, Zylinderschloss mit Franke Einheitschlüssel, Montage mit Unterputzrahmen, inkl. Edelstahlschrauben und Dübel.

Fassungsvermögen ca. 23 Liter
Maße (B × H × T): 410 × 690 × 171 mm

Typ	Artikel-Nummer
-----	----------------

RODX605EE	7612210070037
-----------	---------------



Ausschreibungstext

Abfallbehälter für Aufputzmontage

Chromnickelstahl, Oberfläche seidenmatt, Materialstärke 0,8 mm, Oberkanten gesäumt, Montage wahlweise mit Montageleiste oder direkt an der Wand, inkl. Edelstahlschrauben und Dübel.

Fassungsvermögen ca. 60 Liter

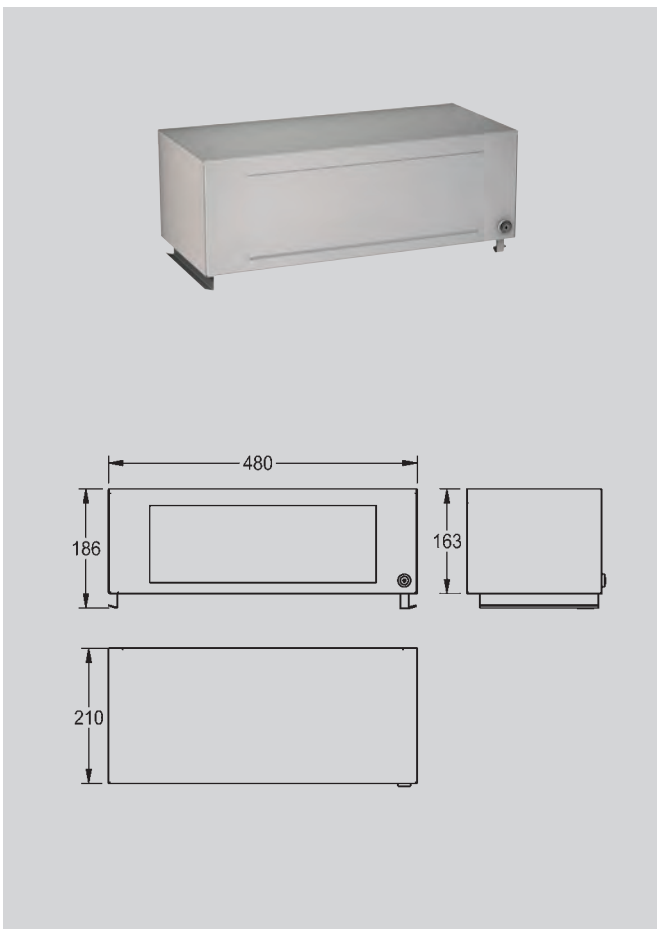
Maße (B×H×T): 480×620×210 mm

Typ	Artikel-Nummer
-----	----------------

RODX607	7612210070051
---------	---------------

Zubehör

- Sackhalterung für Abfallbehälter RODX607 zum Anschrauben
E-RODX607 7612210075414



Ausschreibungstext

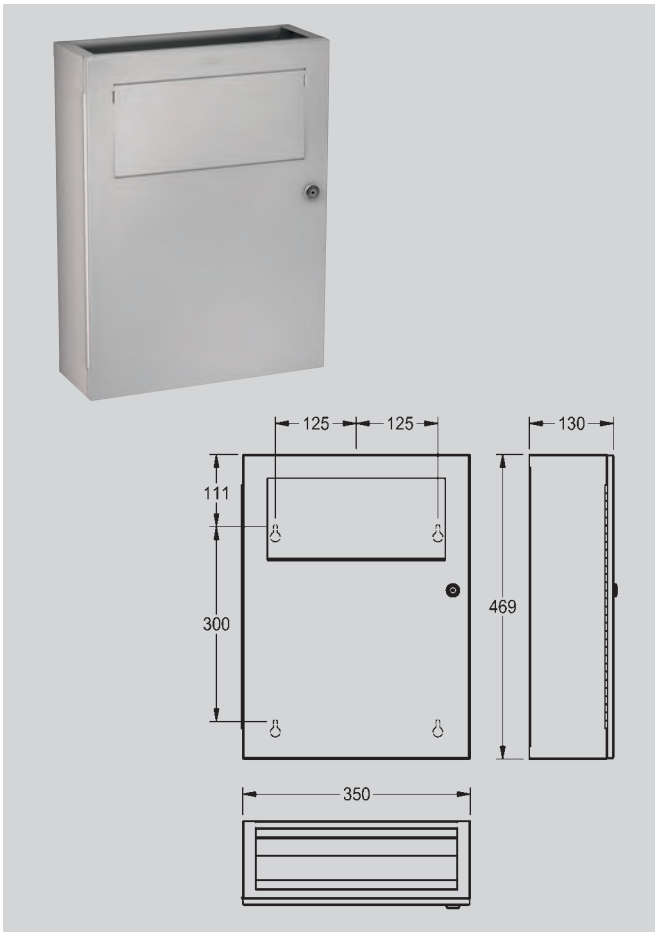
Klappdeckelaufsatz für Abfallbehälter RODX607

Chromnickelstahl, Oberfläche seidenmatt, Materialstärke 0,8 mm, Zylinderschloss mit Franke Einheitsschlüssel, ohne Abfallbehälter.

Maße (B×H×T): 480×186×210 mm

Typ	Artikel-Nummer
-----	----------------

RODX608	7612210070068
---------	---------------



Ausschreibungstext

Hygieneabfallbehälter für Aufputzmontage

Chromnickelstahl, Oberfläche seidenmatt, Materialstärke 0,8 mm, Fassungsvermögen ca. 6 Liter, mit integriertem Sackhalter, selbstschließender Deckel, mit Vertiefung zur Ablage von Papierhygienebeuteln, kann mit RODX191 Hygienebeutelspender für Plastikhygienebeutel kombiniert werden, Zylinderschloss mit Franke Einheitsschlüssel, inkl. Edelstahlschrauben und Dübel.

Maße (B × H × T): 350 × 469 × 130 mm

Typ	Artikel-Nummer
-----	----------------

RODX612	7612210070075
---------	---------------



Ausschreibungstext

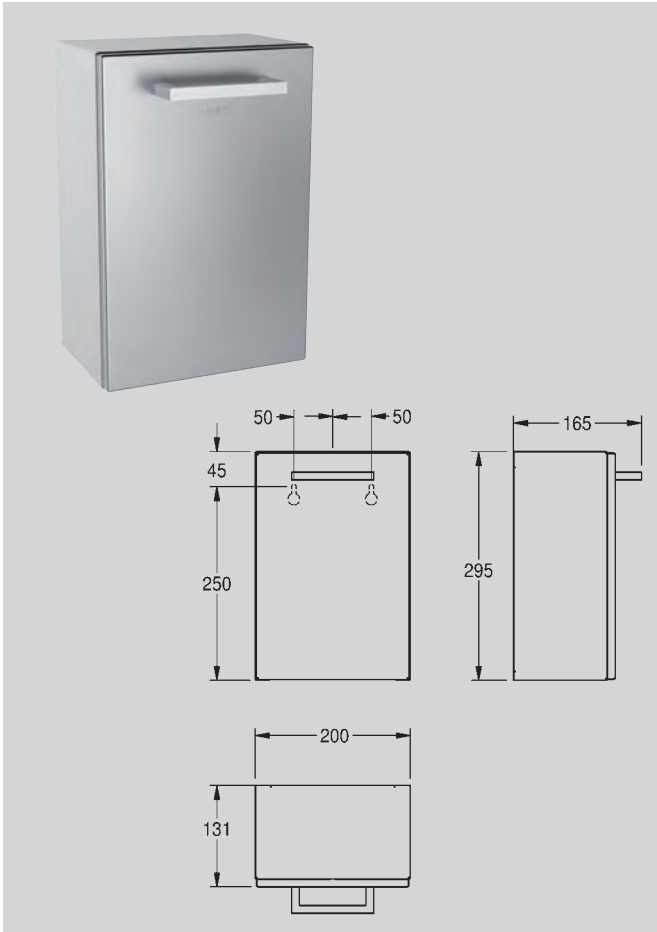
Hygieneabfallbehälter für Unterputzmontage

Chromnickelstahl, Oberfläche seidenmatt, Materialstärke 0,8 mm, Fassungsvermögen ca. 6 Liter, mit integriertem Sackhalter, selbstschließender Deckel, mit Vertiefung zur Ablage von Papierhygienebeuteln, kann mit RODX191 Hygienebeutelspender für Plastikhygienebeutel kombiniert werden, Zylinderschloss mit Franke Einheitsschlüssel, inkl. Edelstahlschrauben und Dübel.

Maße (B × H × T): 401 × 659 × 130 mm

Typ	Artikel-Nummer
-----	----------------

RODX612E	7612210075308
----------	---------------



Ausschreibungstext

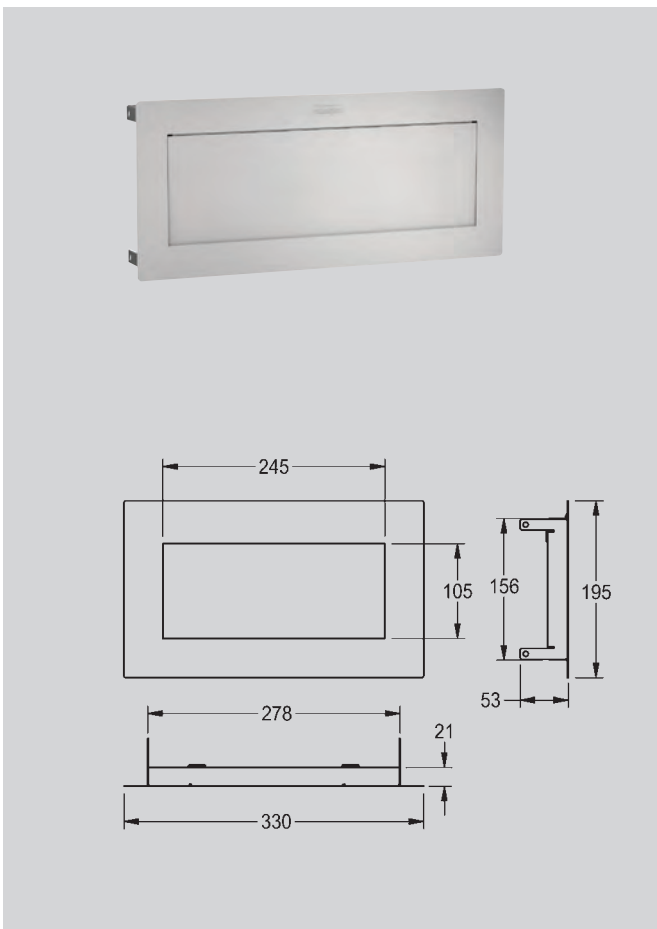
Hygieneabfallbehälter für Aufputzmontage

Chromnickelstahl, Oberfläche seidenmatt, Materialstärke 0,8 mm, gekantete Front, Fassungsvermögen ca. 3,7 Liter, integrierter Kunststoffbehälter zur Entnahme der Abfälle, inkl. Edelstahlschrauben und Dübel.

Maße (B×H×T): 200 × 295 × 165 mm

Typ	Artikel-Nummer
-----	----------------

RODX611	7612210067334
---------	---------------



Ausschreibungstext

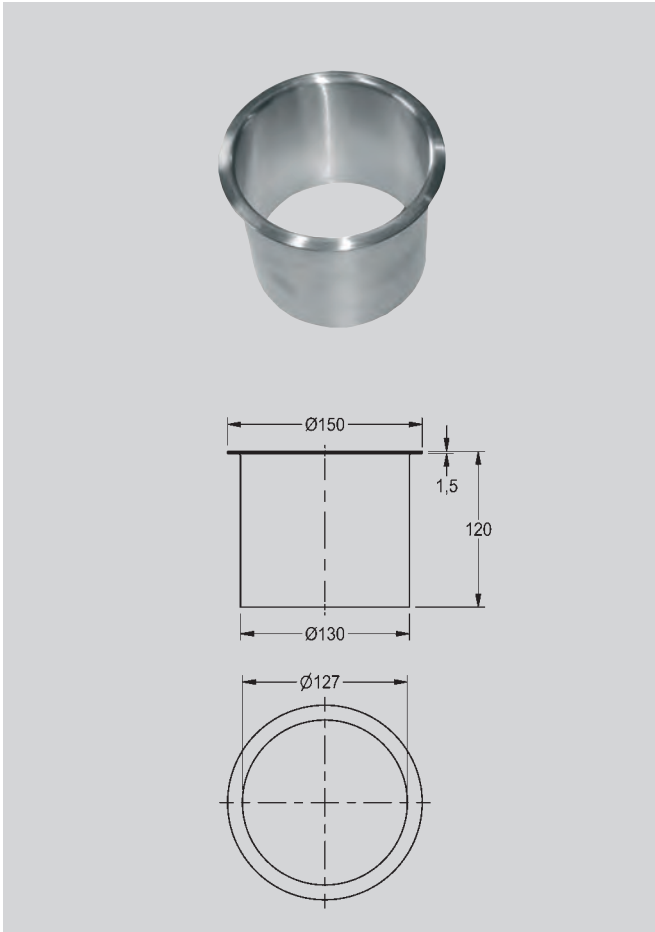
Abfall-Abwurfklappe

für Einbau von oben oder von vorne, Chromnickelstahl, sichtbare Oberflächen seidenmatt, Materialstärke 0,8 mm, selbstschließende Abwurfklappe, ohne Abfallbehälter.

Maße (B×H×T): 330 × 53 × 195 mm

Typ	Artikel-Nummer
-----	----------------

RODX605TT	7612210069994
-----------	---------------



Ausschreibungstext

Abfall-Abwurfhülse

für Waschtischeinbau, Chromnickelstahl, Oberfläche seidenmatt, mit gebördeltem Rand, Öffnung mit 130 mm Innendurchmesser, ohne Abfallbehälter.

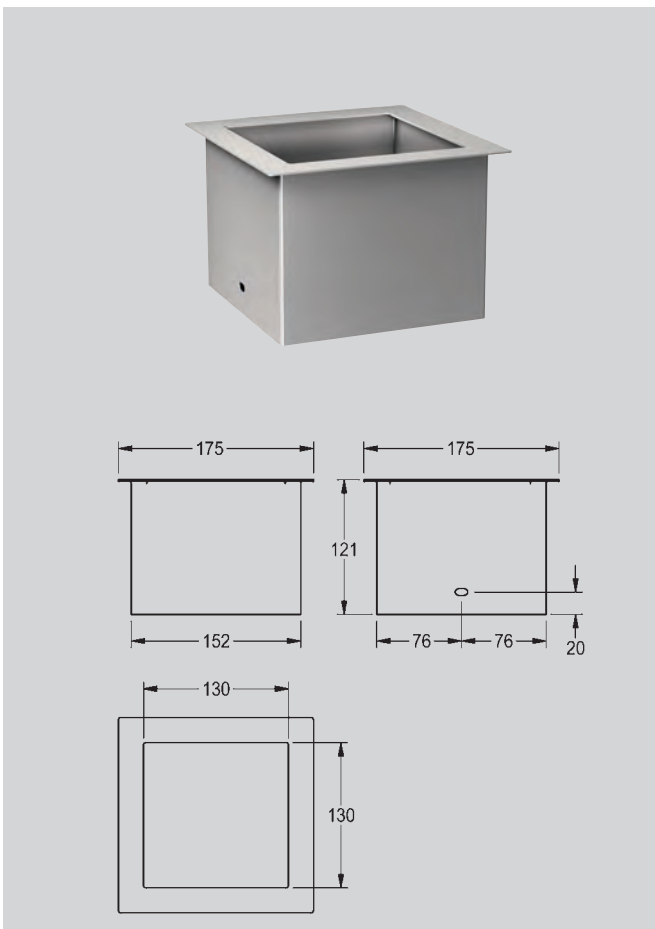
Maße (B × H): 150 × 120 mm

Typ

Artikel-Nummer

E-BS602E

7612982001864



Ausschreibungstext

Abfall-Abwurfhülse

für Waschtischeinbau, Chromnickelstahl, sichtbare Oberflächen seidenmatt, Materialstärke 0,8 mm, ohne Abfallbehälter.

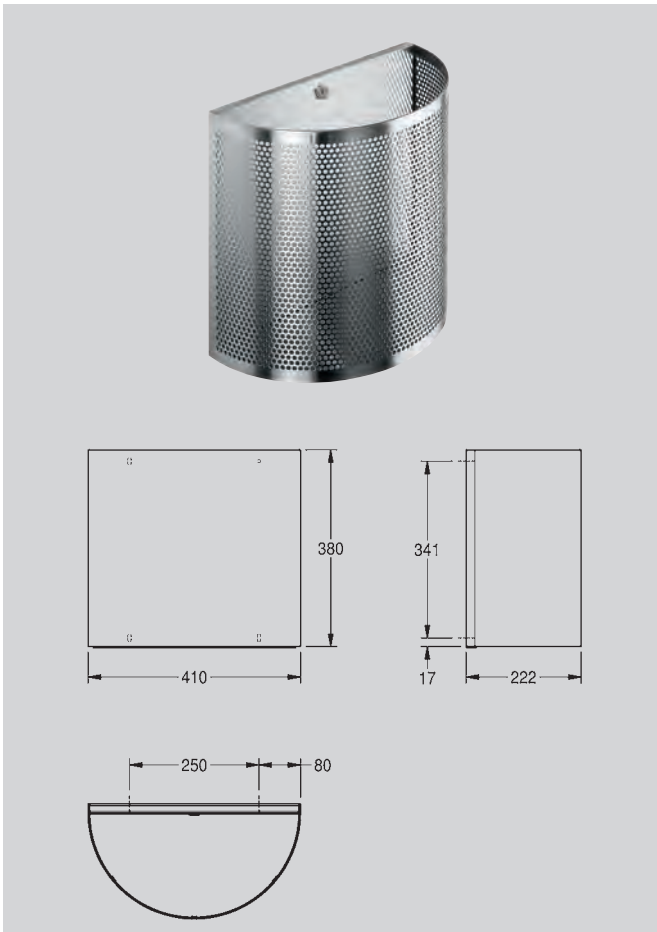
Maße (B × H × T): 175 × 121 × 175 mm

Typ

Artikel-Nummer

RODX607TT

7612210070020



Ausschreibungstext

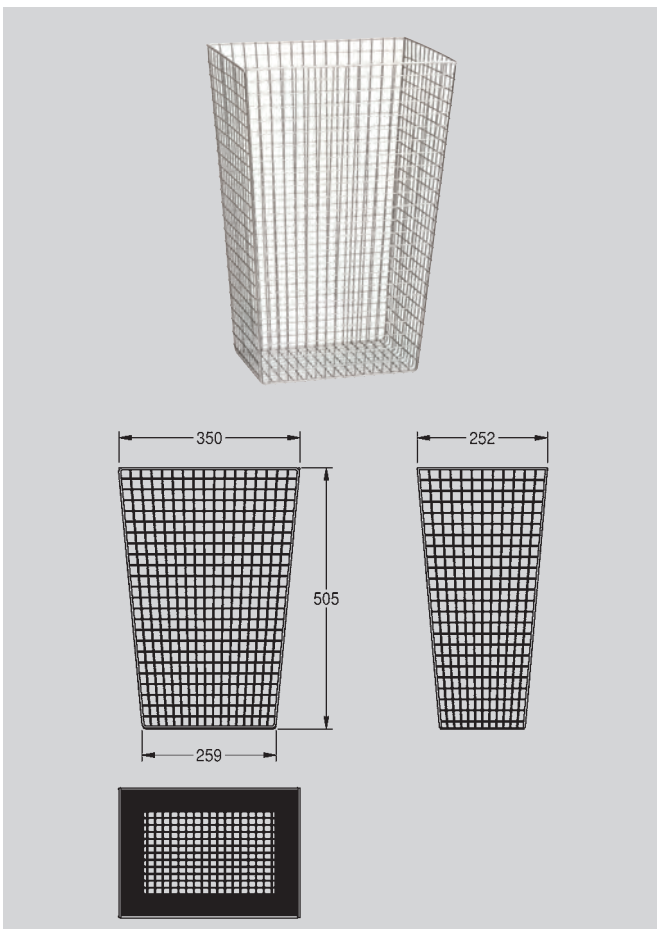
Abfallkorb halbrund für Aufputzmontage

Chromnickelstahl, sichtbare Flächen gebürstet, Materialstärke 1,2 mm, halbrunder Dekor-Lochmantel, Zylinderschloss mit Franke Einheitschlüssel, Fassungsvermögen ca. 22 Liter, inkl. Edelstahlschrauben und Dübel.

Maße (B×H×T): 410 × 380 × 222 mm

Typ	Artikel-Nummer
-----	----------------

BS6 10	7612210508127
---------------	---------------



Ausschreibungstext

Papierkorb freistehend oder zur Wandmontage

Chromnickelstahl, Drahtstärke 2 mm, viereckiger Lochmantel, inkl. Edelstahlschrauben, Dübel und Aufhängehaken.

Typ	Artikel-Nummer
-----	----------------

Füllvolumen 31 Liter

Maße (B×H×T): 350 × 505 × 252 mm

CHRX608	7612210014970
----------------	---------------

Füllvolumen 61 Liter

Maße (B×H×T): 440 × 628 × 315 mm

CHRX607	7612210017247
----------------	---------------



Ausschreibungstext

Papierhandtuchspender und Abfallbehälter-Kombination für Aufputzmontage

Chromnickelstahl, Oberfläche seidenmatt, Materialstärke 0,8 mm, gekantete Front, beide Teile mit Zylinderschloss und Franke Einheitsschlüssel, Papierhandtuchspender mit Fassungsvermögen 500 – 800 Stück je nach Fabrikat und Faltung, Abfallbehälter mit Fassungsvermögen ca. 23 Liter, inkl. Edelstahlschrauben und Dübel.

Maße (B×H×T): 411 × 1148 × 171 mm

Typ

Artikel-Nummer

RODX602

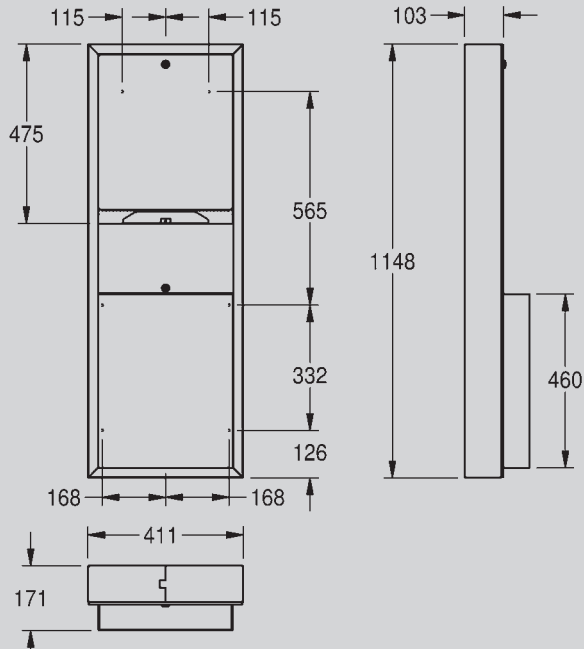
7612210067136

Zubehör

- Faltpapierhandtücher, 1 Paket (= 168 Stück, Mindestbestellmenge 20 Pakete in Überkarton)

FH68

7612210000393





Ausschreibungstext

Papierhandtuchspender und Abfallbehälter-Kombination für Unterputzmontage

Chromnickelstahl, Oberfläche seidenmatt, Materialstärke 0,8 mm, gekantete Front, beide Teile mit Zylinderschloss und Franke Einheitsschlüssel, Papierhandtuchspender mit Fassungsvermögen 500 – 800 Stück je nach Fabrikat und Faltung, Abfallbehälter mit Fassungsvermögen ca. 23 Liter, inkl. Edelstahlschrauben und Dübel.

Maße (B×H×T): 408 × 1145 × 169 mm

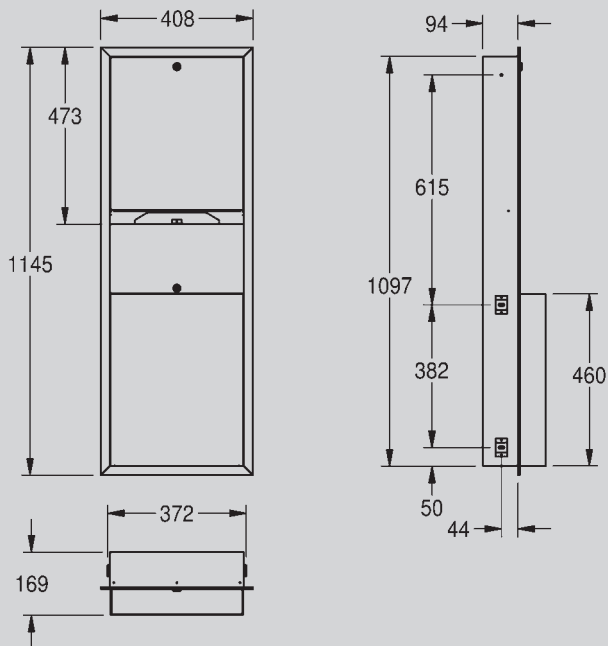
Typ	Artikel-Nummer
-----	----------------

RODX602E	7612210067143
----------	---------------

Zubehör

- Faltpapierhandtücher, 1 Paket (= 168 Stück, Mindestbestellmenge 20 Pakete in Überkarton)

FH68 7612210000393





Ausschreibungstext

Papierhandtuch-, Seifenspender- und Abfallbehälter-Kombination für Aufputzmontage

Chromnickelstahl, Oberfläche seidenmatt, Materialstärke 0,8 mm, Zylinderschloss mit Franke Einheitsschlüssel, Papierhandtuchspender mit Fassungsvermögen 300 - 400 Stück abhängig von Papiertyp und -faltung, Seifenspender geeignet für Flüssigseife und Lotionen sowie antiseptische Seifen, 0,8-Liter-Nachfüllbehälter, mit Kunststoffzughebel, Abfallbehälter mit Fassungsvermögen ca. 23 Liter, inkl. Edelstahlschrauben und Dübel.

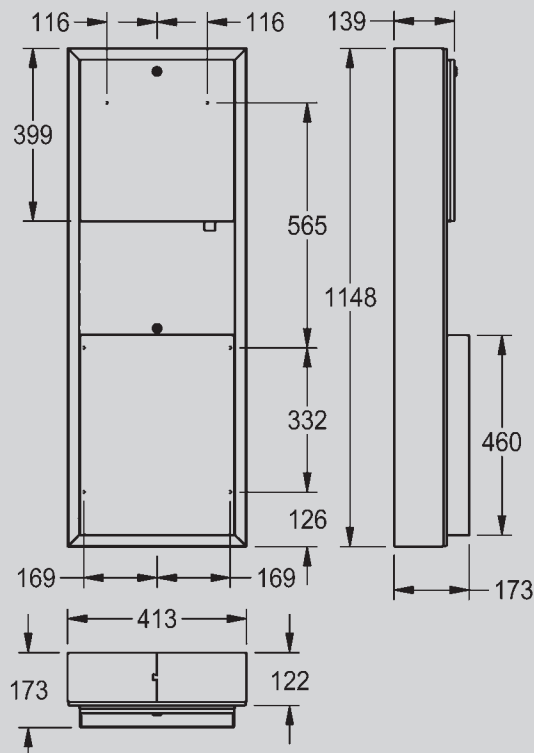
Maße (B × H × T): 413 × 1148 × 173 mm

Typ	Artikel-Nummer
-----	----------------

RODX617	7612210075377
----------------	---------------

Zubehör

- Flüssigseife 1 Liter (Mindestbestellmenge 6 Stück)
SO1L 761221003196
- Flüssigseife, in Kanister, 10 Liter
SO10L 761221003202
- Faltpapierhandtücher, 1 Paket (= 168 Stück, Mindestbestellmenge 20 Pakete in Überkarton)
FH68 7612210000393





Ausschreibungstext

Papierhandtuch-, Seifenspender- und Abfallbehälter-Kombination für Unterputzmontage

Chromnickelstahl, Oberfläche seidenmatt, Materialstärke 0,8 mm, Zylinderschloss mit Franke Einheitsschlüssel, Papierhandtuchspender mit Fassungsvermögen 300 - 400 Stück abhängig von Papiertyp und -faltung, Seifenspender geeignet für Flüssigseife und Lotionen sowie antiseptische Seifen, 0,8-Liter-Nachfüllbehälter, mit Kunststoffzughebel, Abfallbehälter mit Fassungsvermögen ca. 23 Liter, inkl. Edelstahlschrauben und Dübel.

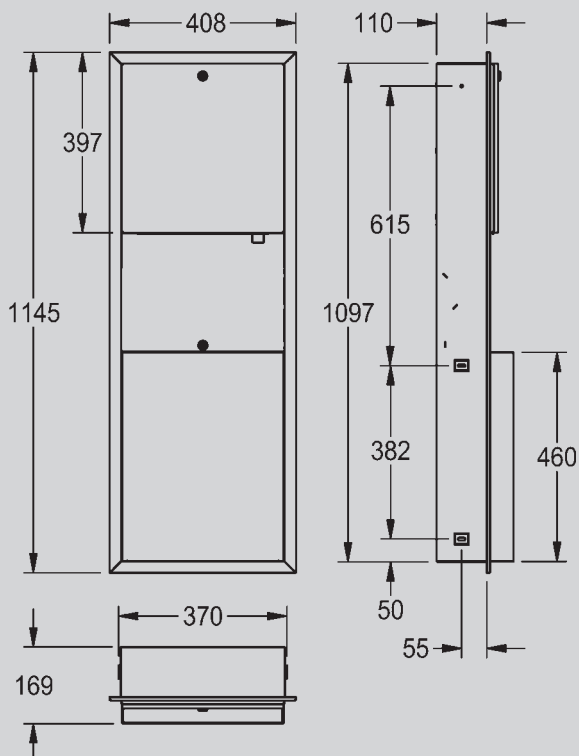
Maße (B×H×T): 408 × 1145 × 169 mm

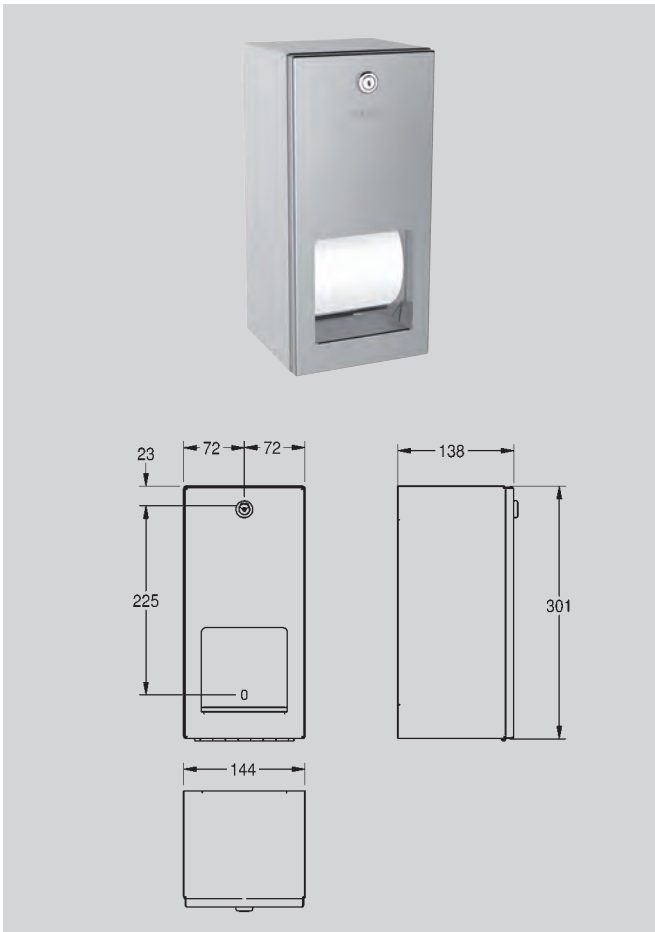
Typ	Artikel-Nummer
-----	----------------

RODX617E	7612210075384
-----------------	---------------

Zubehör

- Flüssigseife 1 Liter (Mindestbestellmenge 6 Stück)
SO1L 761221003196
- Flüssigseife, in Kanister, 10 Liter
SO10L 761221003202
- Faltpapierhandtücher, 1 Paket (= 168 Stück, Mindestbestellmenge 20 Pakete in Überkarton)
FH68 7612210000393





Ausschreibungstext

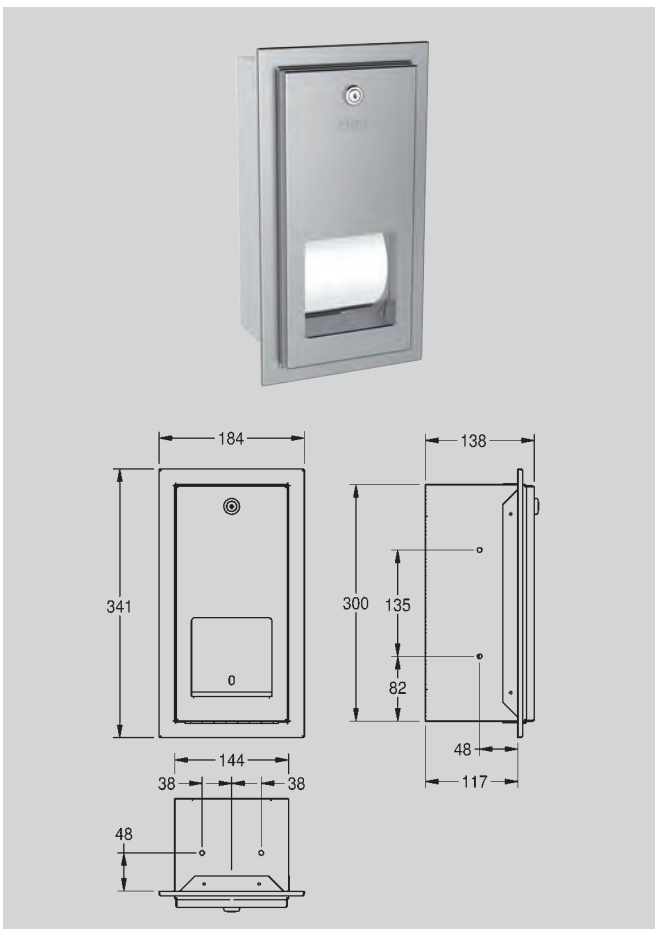
WC-Doppelrollenhalter mit Spindelsystem für Aufputzmontage

Chromnickelstahl, Oberfläche seidenmatt, Materialstärke 0,8 mm, geschlossenes Gehäuse mit gekanteter Front, Zylinderschloss mit Franke Einheitsschlüssel, für zwei Rollen bis max. Ø 120 mm, Reserverolle fällt nach Verbrauch der ersten Rolle automatisch in Spenderposition, Reserverolle nicht sichtbar, inkl. Edelstahlschrauben und Dübel.

Maße (B × H × T): 144 × 301 × 138 mm

Typ	Artikel-Nummer
-----	----------------

RODX672	7612210067228
---------	---------------



Ausschreibungstext

WC-Doppelrollenhalter mit Spindelsystem für Unterputzmontage

Chromnickelstahl, Oberfläche seidenmatt, Materialstärke 0,8 mm, geschlossenes Gehäuse mit gekanteter Front, Zylinderschloss mit Franke Einheitsschlüssel, für zwei Rollen bis max. Ø 120 mm, Reserverolle fällt nach Verbrauch der ersten Rolle automatisch in Spenderposition, Reserverolle nicht sichtbar, inkl. Edelstahlschrauben und Dübel.

Maße (B × H × T): 184 × 341 × 138 mm

Typ	Artikel-Nummer
-----	----------------

RODX672E	7612210067235
----------	---------------



Ausschreibungstext

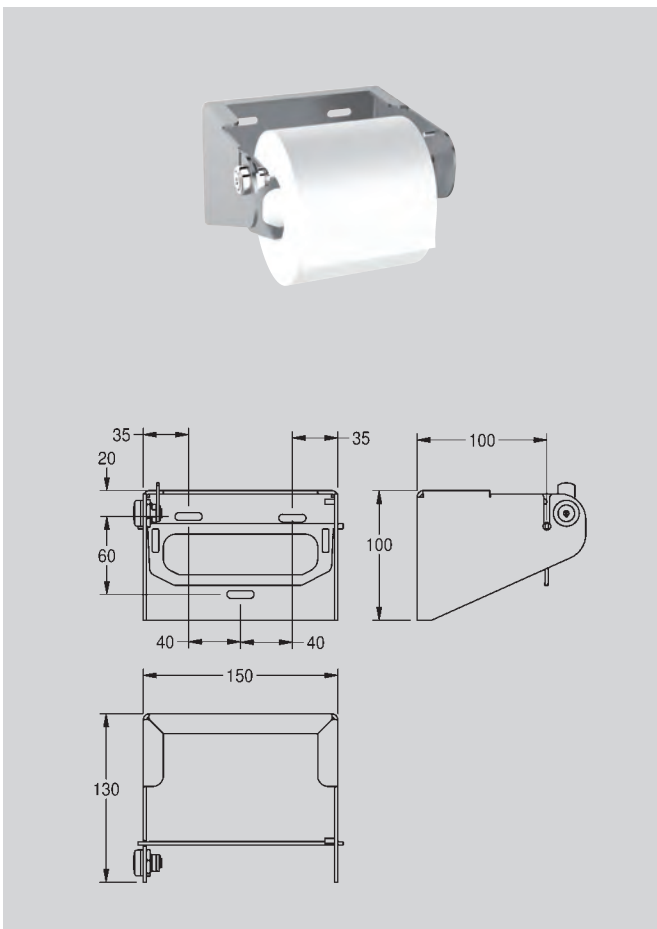
WC-Rollenhalter für Aufputzmontage

Chromnickelstahl, Oberfläche seidenmatt, Materialstärke 0,8 mm, für vier Rollen bis max. \varnothing 120 mm, mit Spindelsystem, Zylinderschloss mit Franke Einheitsschlüssel, inkl. Edelstahlschrauben und Dübel.

Maße (B×H×T): 144 × 610 × 145 mm

Typ	Artikel-Nummer
-----	----------------

RODX674	7612210070082
---------	---------------



Ausschreibungstext

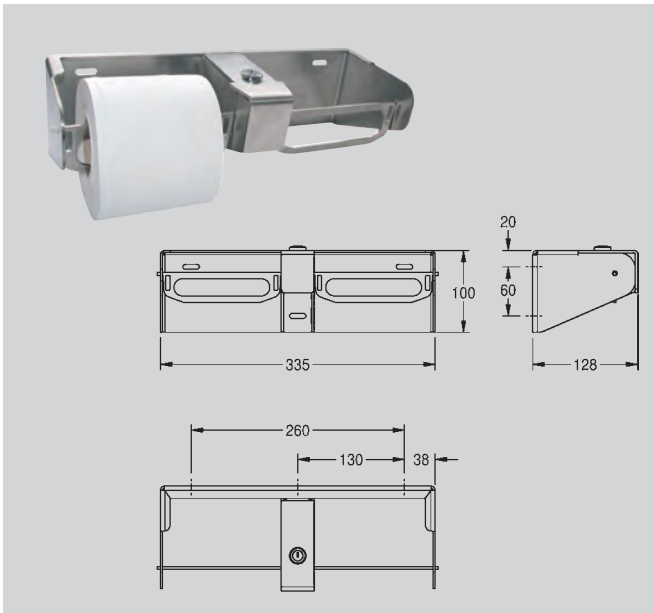
WC-Rollenhalter für Aufputzmontage

Chromnickelstahl, Oberfläche seidenmatt, Materialstärke 3 mm, Zylinderschloss mit Franke Einheitsschlüssel, mit diebstahlhemmender Metallspindel für eine Rolle bis max. \varnothing 140 mm, kontrollierte Papierabgabe durch Spindelstopp, inkl. Edelstahlschrauben und Dübel.

Maße (B×H×T): 150 × 100 × 130 mm

Typ	Artikel-Nummer
-----	----------------

CHRX675	7612210014222
---------	---------------



Ausschreibungstext

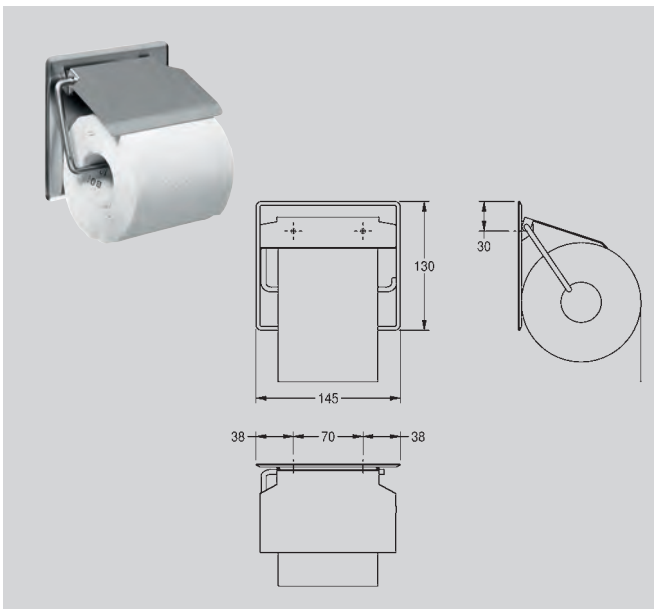
WC-Doppelrollenhalter für Aufputzmontage

Chromnickelstahl, Oberfläche seidenmatt, Materialstärke 3 mm, Zylinderschloss mit Franke Einheitsschlüssel, mit diebstahlhemmenden Metallspindeln für zwei Rollen bis max. Ø 140 mm, kontrollierte Papierabgabe durch Spindelstopp, inkl. Edelstahlschrauben und Dübel.

Maße (B × H × T): 335 × 100 × 128 mm

Typ	Artikel-Nummer
-----	----------------

CHR676	7612210014239
--------	---------------



Ausschreibungstext

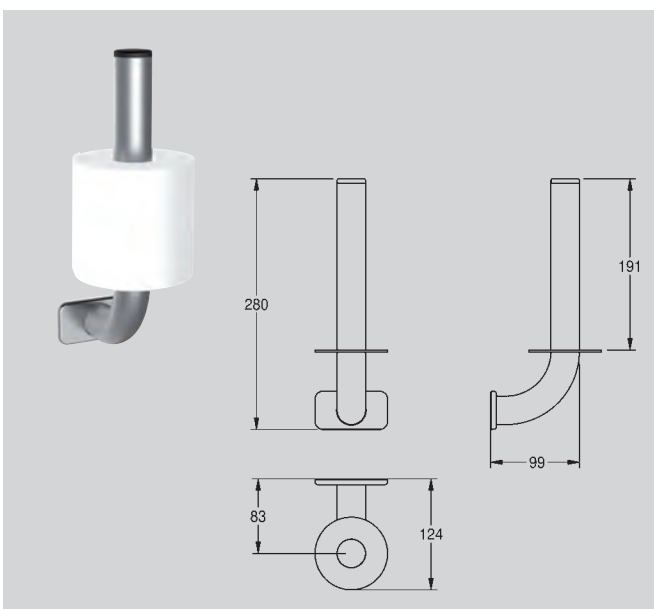
WC-Rollenhalter für Aufputzmontage

Chromnickelstahl, Oberfläche seidenmatt, Materialstärke 0,8 mm, mit Klappdeckel, für eine Rolle bis max. Ø 130 mm, inkl. Edelstahlschrauben und Dübel.

Maße (B × H × T): 145 × 130 × 25 mm

Typ	Artikel-Nummer
-----	----------------

BS677	7612210015045
-------	---------------



Ausschreibungstext

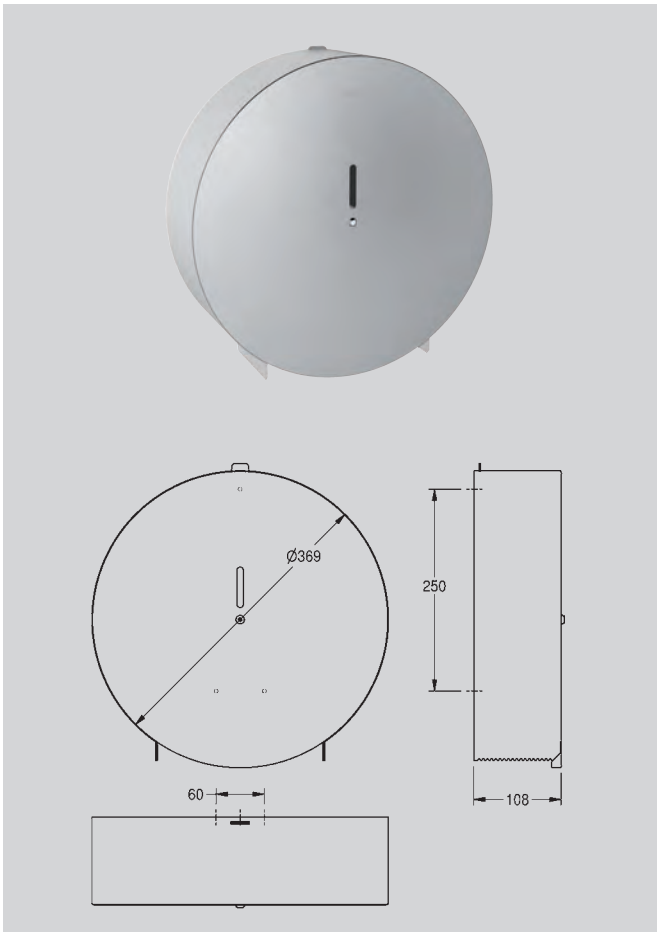
Reserverollenhalter für Aufputzmontage

Chromnickelstahl, Oberfläche seidenmatt, Materialstärke 1,2 mm, Rohrdurchmesser 32 mm, für bis zu zwei WC-Rollen, mit Edelstahl-Rosette für verdeckte Montage, inkl. Edelstahlschrauben und Dübel.

Maße (B × H × T): 81 × 280 × 124 mm

Typ	Artikel-Nummer
-----	----------------

CHR679	7612210016318
--------	---------------



Ausschreibungstext

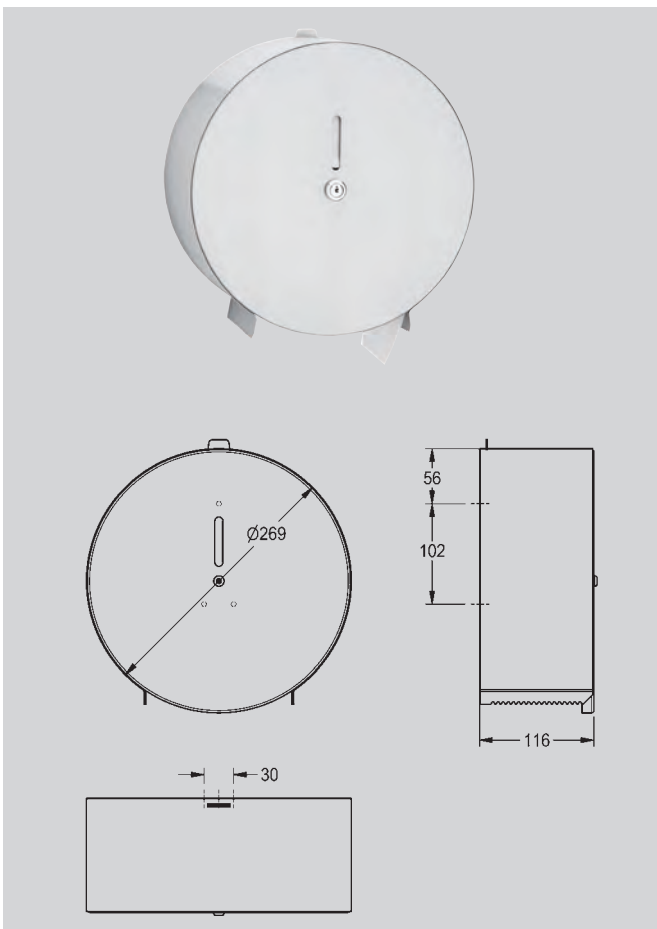
WC-Großrollenhalter für Aufputzmontage

Chromnickelstahl, Oberfläche seidenmatt, Materialstärke 0,9 mm, geschlossenes rundes Gehäuse mit Sichtfenster, Papierausgabe mit zwei gezahnten Abrisskanten, Verschluss durch Inbusschraube, für eine Großrolle bis max. Ø 350 mm, inkl. Edelstahlschrauben, Dübel und Inbusschlüssel.

Maße (B×H×T): 369 × 369 × 108 mm

Typ	Artikel-Nummer
-----	----------------

CHRX670	7612210015175
---------	---------------



Ausschreibungstext

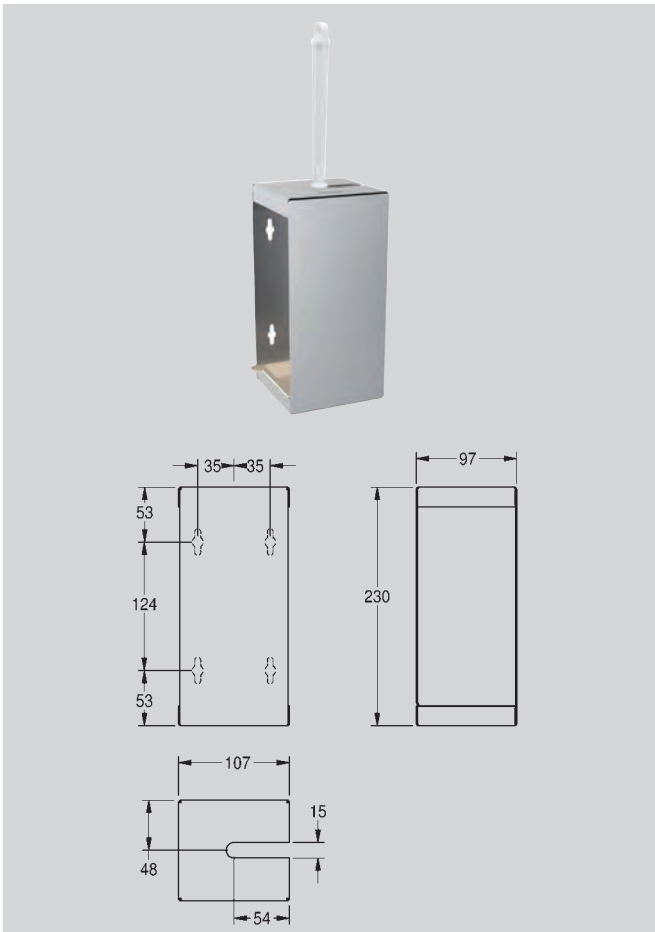
WC-Großrollenhalter für Aufputzmontage

Chromnickelstahl, Oberfläche seidenmatt, Materialstärke 0,8 mm, Zylinderschloss mit Franke Einheitsschlüssel, geschlossenes rundes Gehäuse mit Sichtfenster, Papierausgabe mit zwei gezahnten Abrisskanten, für eine Großrolle bis max. Ø 260 mm, inkl. Edelstahlschrauben und Dübel.

Maße (B×H×T): 269 × 269 × 116 mm

Typ	Artikel-Nummer
-----	----------------

CHRX669	7612210058783
---------	---------------



Ausschreibungstext

WC-Bürstengarnitur für Aufputzmontage

Chromnickelstahl, Oberfläche seidenmatt, Materialstärke 0,8 mm, gekantete Front, nach vorne geschlossenes Gehäuse, ausgelaserte Öffnung zum Einhängen der Bürste, Bürstenentnahmeöffnung links oder rechts je nach Montage, weiße Nylonbürste mit Randreiniger, entnehmbare Kunststoffabtropfschale, inkl. Edelstahlschrauben und Dübel.

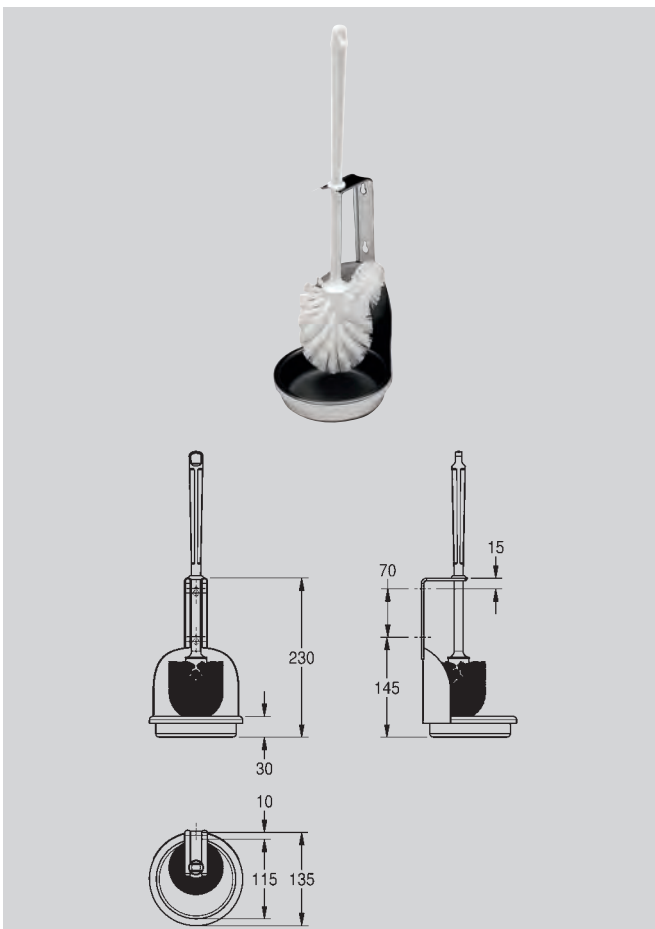
Maße (B × H × T): 107 × 230 × 97 mm

Typ	Artikel-Nummer
-----	----------------

RODX687	7612210068621
---------	---------------

Zubehör

- WC-Bürste für WC-Bürstengarnitur BS686, RODX687 und STRX687, Nylon weiß
E-BS686 7612210015205
- WC-Bürste für WC-Bürstengarnitur RODX687 und STRX687, Nylon schwarz, Griff in Edelstahl
E-STRX687 7612210008597



Ausschreibungstext

WC-Bürstengarnitur für Aufputzmontage

Chromnickelstahl, Oberfläche seidenmatt, Materialstärke 0,9 mm, Haltebügel für Bürste, weiße Nylonbürste mit Randreiniger, integrierte Abtropfschale, inkl. Edelstahlschrauben und Dübel.

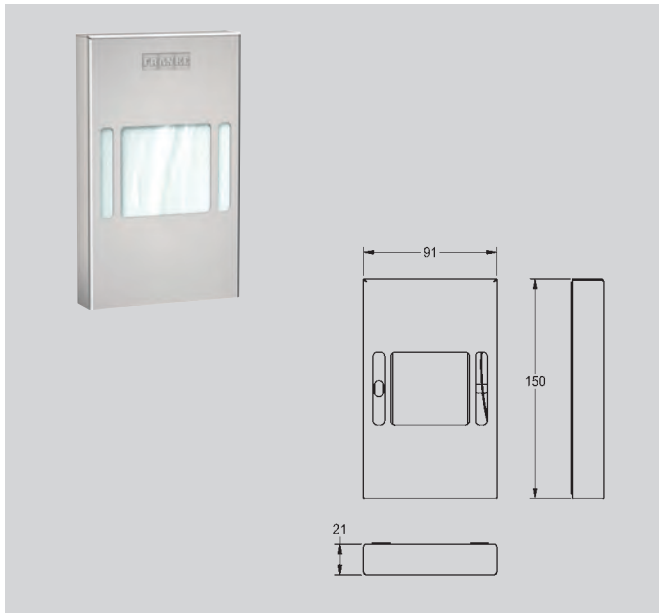
Maße (B × H × T): 135 × 235 × 135 mm

Typ	Artikel-Nummer
-----	----------------

BS686	7612210015182
-------	---------------

Zubehör

- WC-Bürste passend zu WC-Bürstenhalter BS686 und STRX687, Nylon weiß
E-BS686 7612210015205



Ausschreibungstext

Hygienebeutelspender für Aufputzmontage

Chromnickelstahl, Oberfläche seidenmatt, Materialstärke 0,8 mm, innenliegende Haltetasche, Entnahme der Hygienebeutel von vorne, Montage durch umseitig vormontiertes doppelseitiges Klebeband oder mit beiliegenden Edelstahlschrauben und Dübel, inkl. Acetontuch zur Reinigung der zu beklebenden Fläche.

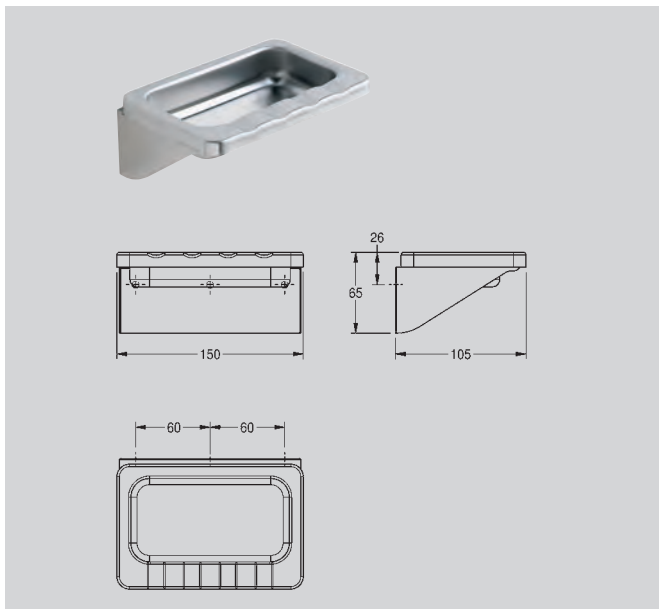
Maße (B×H×T): 91 × 150 × 21 mm

Typ	Artikel-Nummer
-----	----------------

RODX191	7612210070099
---------	---------------

Zubehör

- Hygienebeutel (VPE 30 Stück)
HBD191B 7612210053542



Ausschreibungstext

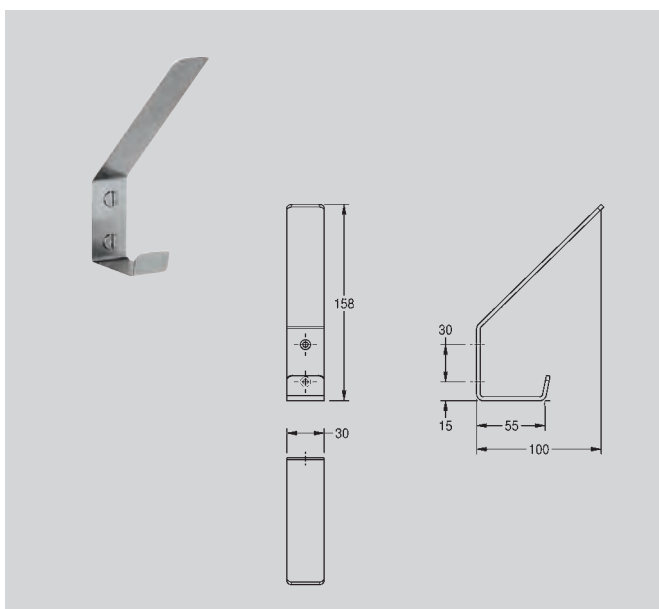
Aschenbecher für Aufputzmontage

Chromnickelstahl, Oberfläche seidenmatt, Materialstärke 0,9 mm, mit Querrillen zur Zigarettenablage, Aschenschale tiefgezogen und kippbar für Entleerung, inkl. Edelstahlschrauben und Dübel.

Maße (B×H×T): 150 × 65 × 105 mm

Typ	Artikel-Nummer
-----	----------------

BS640	7612210015267
-------	---------------



Ausschreibungstext

Kleiderhaken für Aufputzmontage

Chromnickelstahl, Oberfläche seidenmatt, zwei Bohrungen für Schraubbefestigung, inkl. Schrauben und Dübel.

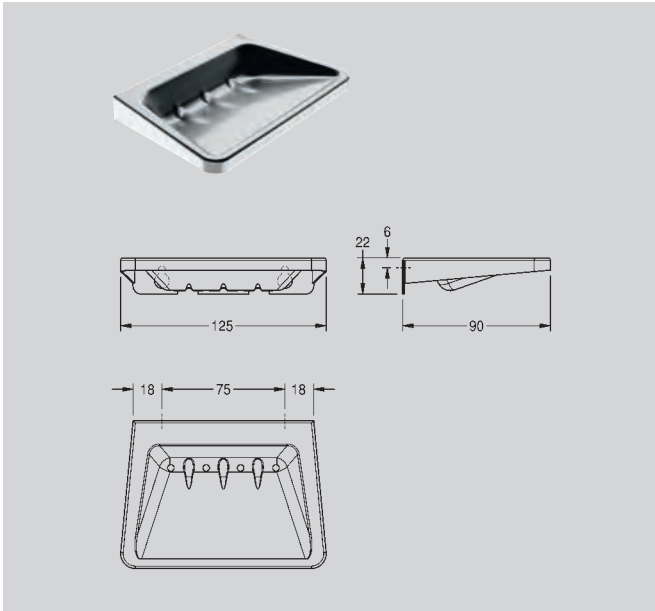
Maße (B×H×T): 30 × 158 × 100 mm

Typ	Artikel-Nummer
-----	----------------

CHRX690	7612210014994
---------	---------------

Accessoires RODAN

Seifenschale, Duschgelablage, Ablageschale



Ausschreibungstext

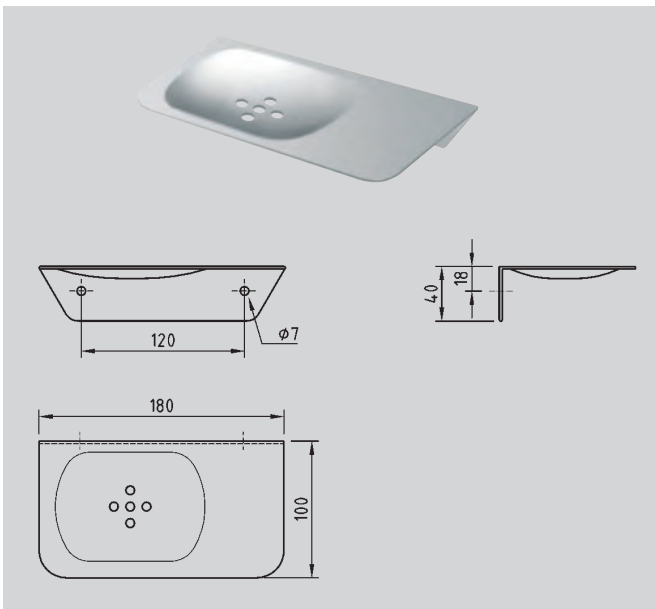
Seifenschale für Aufputzmontage

Chromnickelstahl, Oberfläche seidenmatt, Materialstärke 1,0 mm, tiefgezogene Seifenschale, inkl. Edelstahlschrauben und Dübel.

Maße (B × H × T): 125 × 22 × 90 mm

Typ	Artikel-Nummer
-----	----------------

BS646	7612210015106 mit Abflusslöcher
BS647	7612210015113 ohne Abflusslöcher



Ausschreibungstext

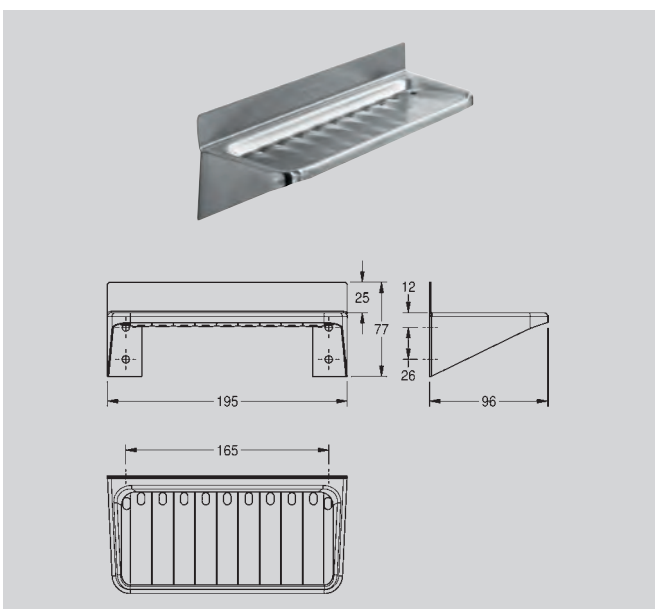
Seifen- und Duschgelablage für Aufputzmontage

Chromnickelstahl, Oberfläche seidenmatt, Materialstärke 2 mm, tiefgezogene Seifenschale mit Abflusslöchern, seitliche Ablagefläche, gerundete Kanten, inkl. Edelstahlschrauben und Dübel.

Maße (B × H × T): 180 × 40 × 100 mm

Typ	Artikel-Nummer
-----	----------------

CHRX644	7612982001871
----------------	---------------



Ausschreibungstext

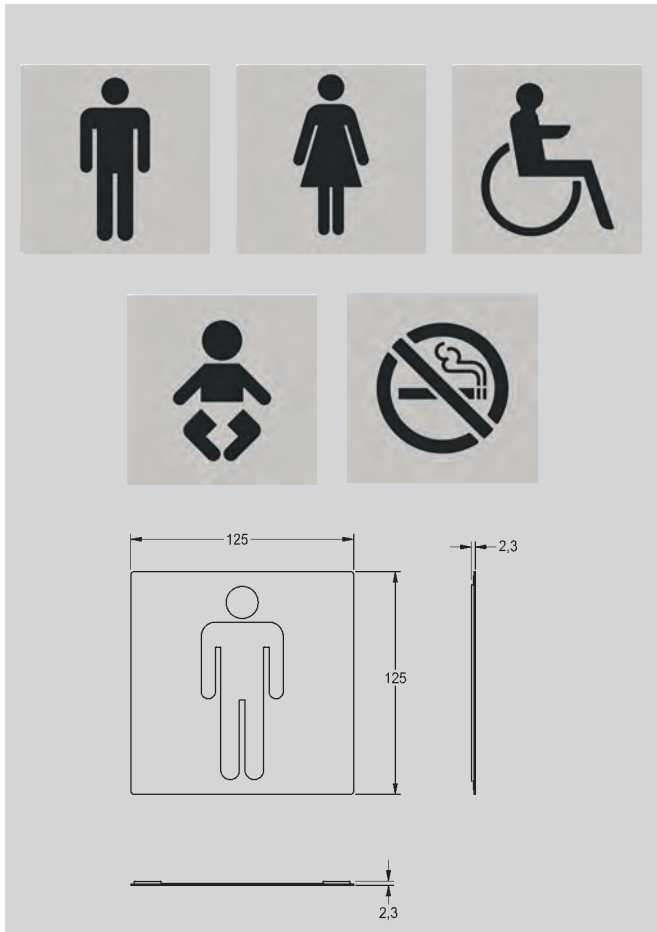
Ablageschale für Aufputzmontage

Chromnickelstahl, Oberfläche seidenmatt, Materialstärke 0,8 mm, mit Abflusslöcher, inkl. Edelstahlschrauben und Dübel.

Maße (B × H × T): 195 × 77 × 96 mm

Typ	Artikel-Nummer
-----	----------------

BS648	7612210015120
--------------	---------------



Ausschreibungstext

Piktogramm für Wandmontage

Chromnickelstahl, Oberfläche seidenmatt, Materialstärke 0,8 mm, selbstklebend.

Maße (B×H×T): 125 × 125 × 2,3 mm

Typ	Artikel-Nummer	
RODX650	761 2210070167	Herren-WC
RODX651	761 2210070174	Damen-WC
RODX652	761 2210070181	Barrierefrei
RODX653	761 2210070198	Wickelraum
RODX654	761 2210070204	Nichtraucher

Ausschreibungstext

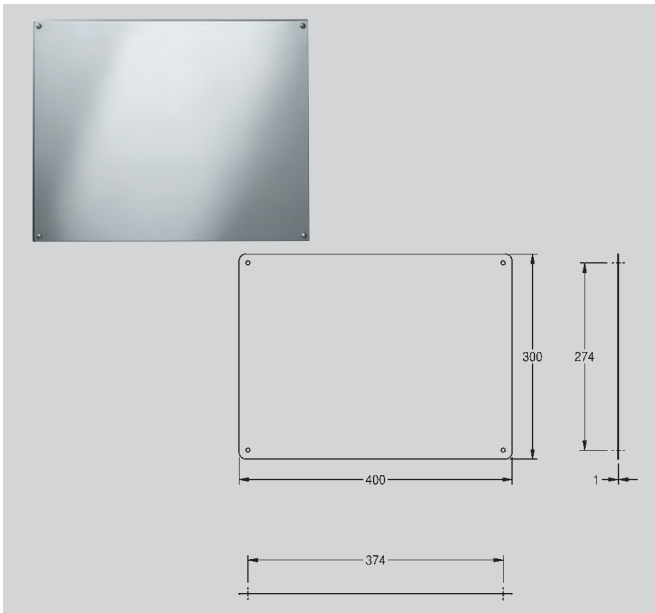
Piktogramm für Wandmontage

Chromnickelstahl, Oberfläche seidenmatt, Materialstärke 0,8 mm, Piktogramm steht 90° von der Wand ab, inkl. Edelstahlschrauben und Dübel.

Maße (B×H×T): 38 × 125 × 125 mm

Typ	Artikel-Nummer	
RODX655	761 2210070211	Herren-WC
RODX656	761 2210070228	Damen-WC
RODX657	761 2210070235	Barrierefrei
RODX658	761 2210070259	Wickelraum
RODX659	761 2210070273	Nichtraucher





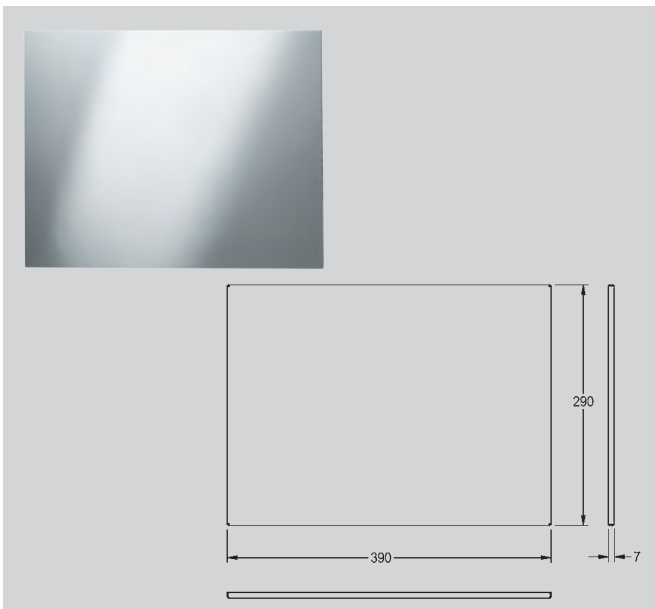
Ausschreibungstext

Spiegel

für Aufputzmontage, Chromnickelstahl, hochglanzpoliert, Materialstärke 1 mm, vier sichtbare Bohrungen für Befestigung, inkl. Edelstahlschrauben und Dübel.

Typ	Artikel-Nummer
-----	----------------

CHRH401	7612210010835 (B×H×T): 400×300×1 mm
CHRH501	7612210010842 (B×H×T): 500×400×1 mm
CHRH601	7612210010859 (B×H×T): 600×500×1 mm



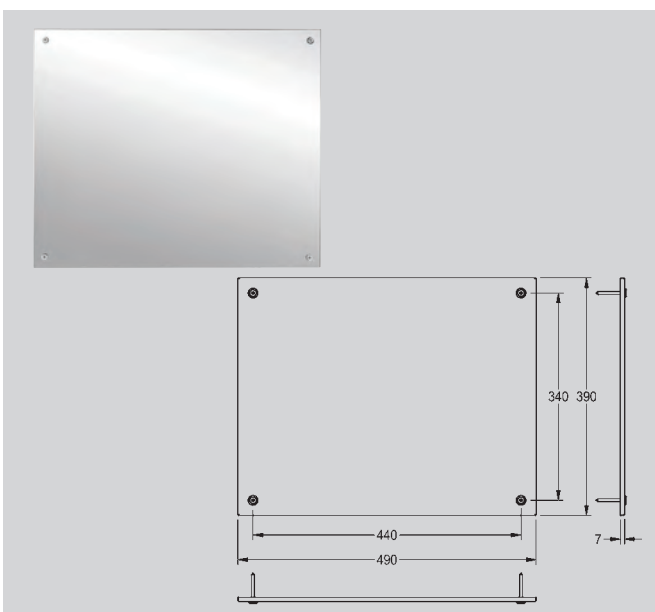
Ausschreibungstext

Spiegel

Chromnickelstahl, hochglanzpoliert, Materialstärke 1 mm, umlaufende Abkantung, diebstahlhemmendes Vorwandmontageset (im Lieferumfang enthalten) durch unterlegte Polystyrolplatte mit verdeckter Befestigung (Klebeband), inkl. Edelstahlschrauben und Dübel.

Typ	Artikel-Nummer
-----	----------------

M400RFARV	7612210072178 (B×H×T): 390×290×7 mm
M500RFARV	7612210053375 (B×H×T): 490×390×7 mm
M600RFARV	7612210053405 (B×H×T): 590×490×7 mm



Ausschreibungstext

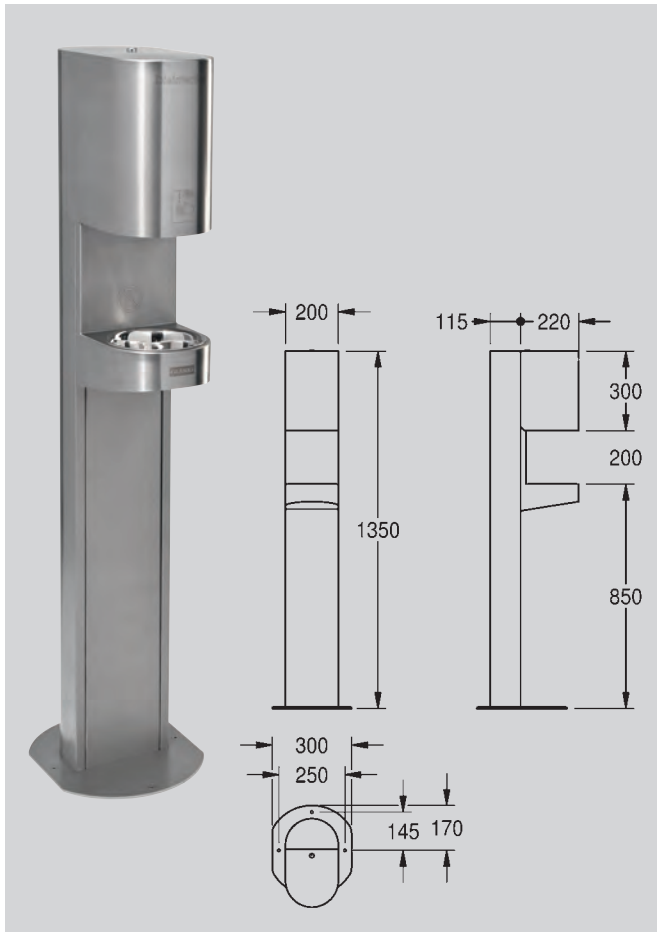
Spiegel

für Aufputzmontage, Chromnickelstahl, hochglanzpoliert, Materialstärke 1 mm, umlaufende Abkantung, aufliegend auf einer Kunststoffträgerplatte, diebstahlhemmende Befestigung, inkl. Befestigungsmaterial.

Typ	Artikel-Nummer
-----	----------------

M500RFARS	7612210052354 (B×H×T): 490×390×7 mm
M600RFARS	7612210053139 (B×H×T): 590×390×7 mm
M601RFARS	7612210051067 (B×H×T): 590×490×7 mm

Sondergrößen bis 1988 × 988 auf Anfrage.



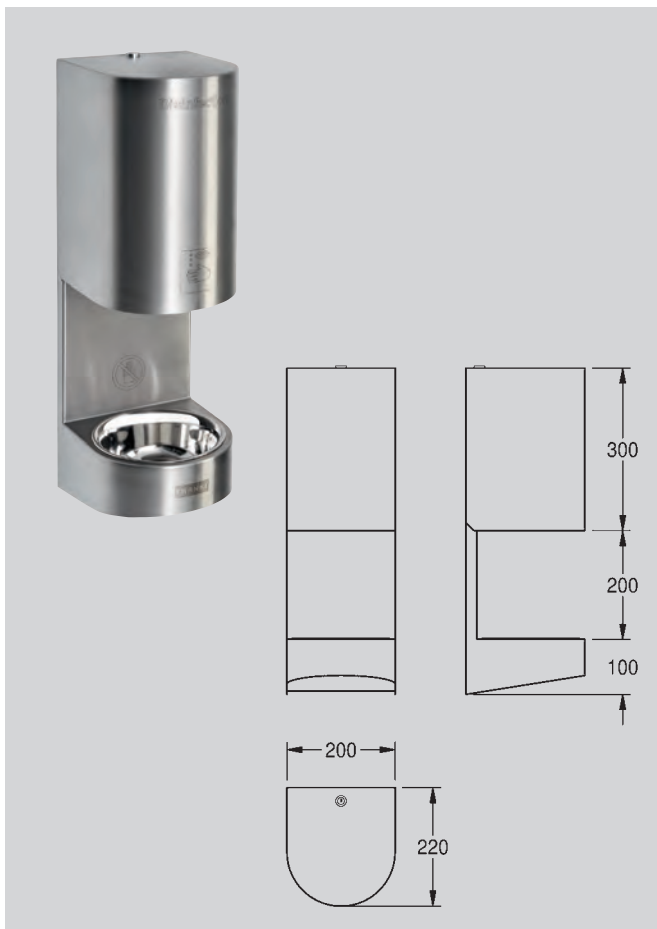
Ausschreibungstext

Netzunabhängiger, elektronischer Desinfektionsmittelspender für Standmontage, aus Chromnickelstahl, Oberfläche matt geschliffen, Materialstärke 1,5 mm, Desinfektionsmittelbehälter 800 ml mit integrierter Pumpe und berührungslosem Opto-Sensor im halbrunden, abschließbaren Gehäuse, nach vorn aufklappbar. Halbrunde Standsäule mit Bodenflansch und fester Auffangschale aus Chromnickelstahl. Inklusive 6 Stück 1,5 V (AA) Batterien und Befestigungsmaterial.

Maße (B×H×T): 200 × 1350 × 335 mm

Typ	Artikel-Nummer
-----	----------------

AQRD034	8095 66 01
---------	------------



Ausschreibungstext

Netzunabhängiger, elektronischer Desinfektionsmittelspender für Wandmontage, aus Chromnickelstahl, Oberfläche matt geschliffen, Materialstärke 1,5 mm, Desinfektionsmittelbehälter 800 ml mit integrierter Pumpe und berührungslosem Opto-Sensor im halbrunden, abschließbaren Gehäuse, nach vorn aufklappbar. Mit fester Auffangschale aus Chromnickelstahl. Inklusive 6 Stück 1,5 V (AA) Batterien und Befestigungsmaterial.

Maße (B×H×T): 200 × 600 × 220 mm

Typ	Artikel-Nummer
-----	----------------

AQRD035	8095 67 01
---------	------------