

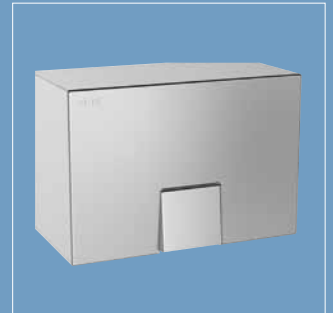


PROTRONIC-S WASCHELEKTRONIK

Touch-free im Sanitärraum



Touch-free Ergänzungs-
produkte für den
berührungslosen
Waschplatz



Händetrockner **RODX3 10**



Papierhandtuchspender **RODX630**



Seifenspender **RODX625**

PROTRONIC-S – Lösungskompetenz für das Objekt

Die PROTRONIC-S besticht bereits auf den ersten Blick durch eine markante und dennoch weiche Linienführung. Schlank und elegant neigt sich die elektronische Armatur dem Nutzer entgegen.

Gutes Aussehen reicht jedoch in den wenigsten Fällen aus, um den hohen Ansprüchen an eine moderne Sanitärelektronik gerecht zu werden. Eher aufgrund ihrer inneren Werte ist die PROTRONIC-S für die stilvolle Gestaltung öffentlicher, halb-öffentlicher und gewerblicher Sanitärräume geeignet. Und das alles in einem außergewöhnlichen Preis/Leistungsverhältnis.

- Innovative Sensortechnologie im kompakten, verchromten Ganzmetallgehäuse mit schneller Nutzererkennung.
- Automatische und dynamische Reduzierung der Sensorreichweite bei Waschtisch- bzw. Umgebungsreflexionen zur sicheren Wassersteuerung.
- Optimierte Trinkwasserhygiene durch volumenreduzierte Wasserführung und Verwendung von hygienisch unbedenklichem Kunststoff nach dem Magnetventil.
- Wahlweise für Netzanschluss oder mit Batteriebetrieb.
- Optional mit oder ohne Mischeinrichtung.
- Programmierbare Hygienespülung zur Vermeidung von Stagnationswasser.
- Sicherheitsabschaltung bei zu geringer Spannung oder Dauerreflexion.

PROTRONIC-S – Sparsam und hygienisch

Bevölkerungsexplosion, mehr landwirtschaftliche Nutzflächen, industrielles Wachstum und steigender Lebensstandard sind nur einige Ursachen, die die weltweiten Wasservorräte in den nächsten Jahrzehnten zusätzlich belasten werden. Die Nutzung von sauberem Trinkwasser ist für viele Menschen schon jetzt keine Selbstverständlichkeit mehr. Der verantwortungsvolle Umgang mit unseren knappen natürlichen Rohstoffen ist eine umweltpolitische Aufgabe, der wir uns alle stellen müssen.

Gerade im öffentlichen und gewerblichen Sanitärbereich wird durch hohe Frequenzierung und Nutzeranonymität viel Wasser verbraucht.

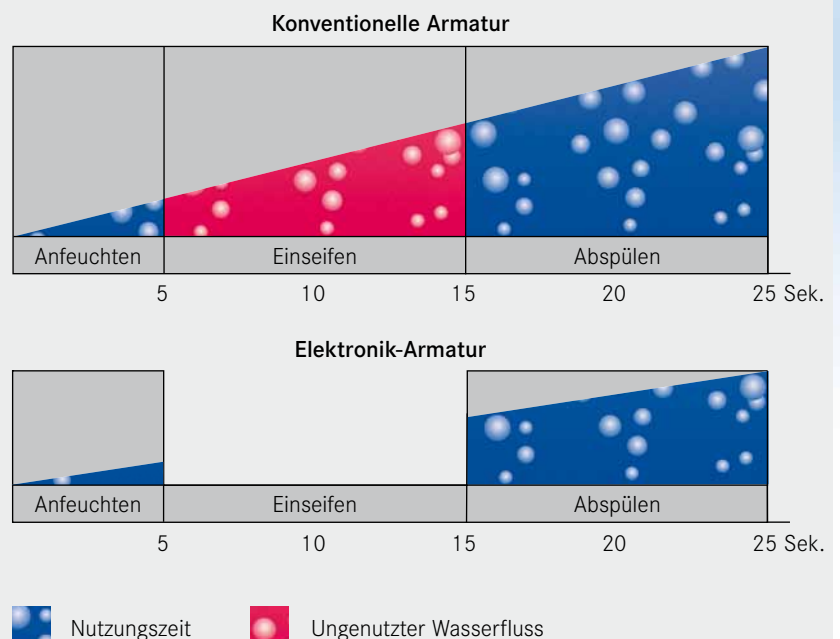
Die innovative Waschelektronik PROTRONIC-S senkt den Wasser- und Energieverbrauch gegenüber herkömmlichen Armaturen um bis zu 50 %. Dank der vollkommen automatischen Funktionsweise fließt Wasser nur, wenn es tatsächlich gebraucht wird.

Absolut hygienisch erfolgt das Händewaschen ohne jede Berührung der Armatur. Der Nutzer muss lediglich die Hände in den Bereich des gut sichtbaren Sensorfelds halten.

Für optimale Trinkwasserhygiene lässt sich eine automatische Hygienespülung über eine optionale Fernbedienung einstellen, um lange Stagnationszeiten als mögliche Kontaminationsursache zu verhindern.



Wasserverbrauch beim Waschen



Konventionelle Wascharmatur

3,1 l



pro Waschvorgang

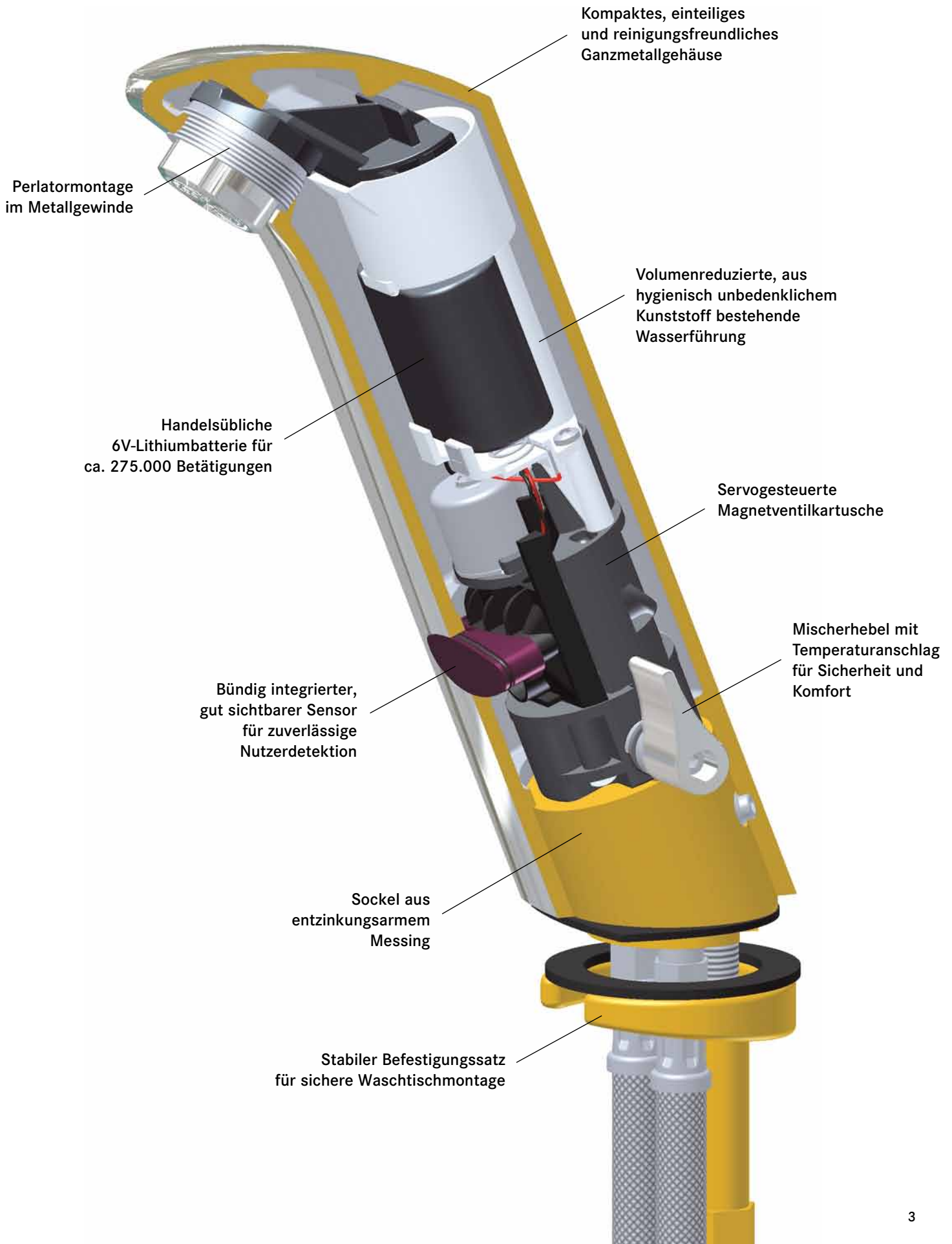
Elektronik-Armatur

1,5 l



pro Waschvorgang

PROTRONIC-S – Innovative Technik kompakt verpackt



PROTRONIC-S – Produktüberblick

ANSICHT

TYP / AUSFÜHRUNG

ARTIKEL-NUMMER



PROTRONIC-S – Waschtischarmatur mit Batteriebetrieb

PROTRONIC-S berührungslos, opto-elektronisch gesteuerte Waschtischarmatur DN 15 mit Batteriebetrieb, geeignet für Nassräume, zum Anschluss an vorge-mischtes Warmwasser oder Kaltwasser, Spannungsversorgung über 6 V-Lithium-Batterie, Ganzmetallgehäuse mit Sensorik, Messing poliert verchromt.

AQUA 131

5202 00 23

Zubehör:

Fernbedienung zur Einstellung der Funktionsparameter

Z-AQUA085

5207 00 00



PROTRONIC-S – Waschtisch-Mischarmatur mit Batteriebetrieb

PROTRONIC-S berührungslos, opto-elektronisch gesteuerte Waschtisch-Misch-armatur DN 15 mit Batteriebetrieb, geeignet für Nassräume, zum Anschluss an Warm- und Kaltwasser, Spannungsversorgung über 6 V-Lithium-Batterie, inkl. Verschlussblende für verdeckte Mischeinrichtung, Ganzmetallgehäuse mit Sensorik, Messing poliert verchromt.

AQUA 130

5201 00 23

Zubehör:

Fernbedienung zur Einstellung der Funktionsparameter

Z-AQUA085

5207 00 00



PROTRONIC-S – Waschtischarmatur mit Netzteil

PROTRONIC-S berührungslos, opto-elektronisch gesteuerte Waschtischarmatur DN 15 mit separatem Netzteil, zum Anschluss an vorgemischtes Warmwasser oder Kaltwasser, Ganzmetallgehäuse mit Sensorik, Messing poliert verchromt. 230 V AC.

AQUA 133

5206 01 23

Zubehör:

Fernbedienung zur Einstellung der Funktionsparameter

Z-AQUA085

5207 00 00

Verlängerungskabel

AQRE9 15 3 m

85-032-12.050

AQRE9 16 10 m

85-032-12.051



PROTRONIC-S – Waschtisch-Mischarmatur mit Netzteil

PROTRONIC-S berührungslos, opto-elektronisch gesteuerte Waschtisch-Misch-armatur DN 15 mit separatem Netzteil, zum Anschluss an Warm- und Kaltwasser, inkl. Verschlussblende für verdeckte Mischeinrichtung, Ganzmetallgehäuse mit Sensorik, Messing poliert verchromt. 230 V AC.

AQUA 132

5205 01 23

Zubehör:

Fernbedienung zur Einstellung der Funktionsparameter

Z-AQUA085

5207 00 00

Verlängerungskabel

AQRE9 15 3 m

85-032-12.050

AQRE9 16 10 m

85-032-12.051

Franke Aquarotter AG
Parkstraße 1-5
D-14974 Ludwigsfelde
Tel. +49 (0) 3378 818-0
Fax +49 (0) 3378 818-100
ws-info.de@franke.com
www.franke-aquarotter.de
www.franke.com



WASHROOM
SYSTEMS