

KINDGERECHTE SANITÄRAUSSTATTUNG

So spielerisch kann der Umgang mit Hygiene sein

WASHROOM
SYSTEMS





Kinderwaschtisch GAMBA mit asymmetrischer Hahnbank in der Form einer Riesengarnele

GAMBA UND LUNA – WASCHTISCHE DIE MITWACHSEN

MIRANIT – Der ideale Werkstoff für Kinderwaschplätze

Der Verbundwerkstoff MIRANIT aus ca. 80% natürlichen Mineralien und ca. 20% eines hochwertigen ungesättigten Polyesterharzes, bietet für kindgerechte Waschlösungen die idealen Eigenschaften.

Aufgrund seiner hervorragenden Fließfähigkeit lässt sich dieser kunstharzgebundene Mineralwerkstoff auch in geringer Materialstärke in nahezu jede Form bringen. Damit bestechen die filigran wirkenden, kindgerecht dimensionierten Kinderwaschtische GAMBA und LUNA nicht nur durch moderne, ansprechende Linienführung, sondern garantieren auch höchste Stabilität.

Alltagstauglichkeit unterstreicht auch die porenfreie und hochglänzende Hygieneoberfläche aus Gelcoat mit hoher

Schlag- und Abriebfestigkeit. Die glatte Oberfläche lässt sich besonders leicht reinigen und erweist sich als äußerst widerstandsfähig. Weiterer Pluspunkt für Kids: MIRANIT fühlt sich angenehm warm und geschmeidig an.

Der Clou der Kinderwaschtische GAMBA und LUNA besteht darin, dass sie mit den Kindern "mitwachsen" können. Erreicht wird dies durch eine Langlochgestaltung in der Waschtischrückwand. In Verbindung mit flexiblen Armaturenanschlusschläuchen und einem Tauchrohrtausch sind Höhenanpassungen von 10 cm ohne Demontage der Waschtische jederzeit möglich.



Kinderwaschtisch LUNA mit der Muldenform des Mondes

OPTIMALER WASCHKOMFORT – KINDGERECHT DIMENSIONIERT

Moderne Wasserspararmaturen komplettieren den Kinderwaschplatz

Händewaschen wie die Großen, dies aber kompromisslos auf die Bedürfnisse von Kindern abgestimmt, war der Leitgedanke der Entwicklung der neuen Kinderwaschtische GAMBA und LUNA.

Mit einer Waschplatzbreite von 45 cm und einer ergonomisch angepassten Waschtischtiefe wird eine optimale Dimensionierung des Kinderwaschplatzes erreicht. Bedarfsgerecht bieten die Hahnbänke von GAMBA und LUNA ausreichend Raum für das Abstellen von Seifenspendern und z.B. Zahnputzbechern.

Die Waschtische sind beliebig mit konventionellen Einhebelmischern wie auch mit moderner Wasserspartechnologie kombinierbar. Selbstschließende oder sogar berührungslos elektronisch gesteuerte Armaturen aus dem Franke-Produktprogramm helfen Wasser sparen und können so quasi spielerisch den sorgsamen Umgang mit der wertvollen Ressource Wasser fördern.



KITA-WASCHSÄULEN – KOMPAKT UND PLATZSPAREND

GAMBA und LUNA als raumoptimierende Kompakteinheiten

Als besonders platzsparende Alternative zur klassischen Wandmontage von Einzelwaschplätzen mit GAMBA und LUNA wurden die kompakten Kinderwaschtisch-Säulen entwickelt. Mit nur einer Installationseinheit werden damit gleich zwei oder vier Waschplätze in Sanitärräumen von Kindertagesstätten geschaffen.

Abhängig von den baulichen Gegebenheiten kann zwischen der freistehenden Säule mit 4 Waschlätzen oder der 2er-Halbsäule für Wandmontage gewählt werden. Für Sanierungen ist bei der Halbsäule der „Aus Eins mach Zwei“-Effekt interessant: Durch den sich ergebenden Winkel in der Breite reduziert sich der

Platzbedarf und aus einem Einzelwaschplatz kann ein „kommunikativer“ Doppelwaschplatz entstehen.

Kinder lieben Farbenfrohes, Beobachten gern und lernen am liebsten mit- und voneinander. Auch unter diesen Aspekten sind die neuen Kinderwaschtisch-Säulen eine interessante Alternative. Die Anordnung der höhenverstellbaren Waschplätze, der Spiegel über jedem Waschtisch und die leuchtenden Farben machen das Händewaschen zum Vergnügen für die Kleinsten.



WIR BRINGEN FORM UND FARBE INS SPIEL

Spielerisch leicht ist dabei auch die Montage

Die freistehende Kinderwaschtischsäule mit vier GAMBA- oder LUNA-Waschtischen schafft wiederum Freiraum an den Wänden für Ablagen und Hakenleisten zum Anhängen von Handtüchern und das Abstellen von Zahnputzbechern.

Die Säulen mit abgerundeten Ecken aus pulverbeschichtetem Chromnickelstahl stehen in vier Farbvarianten zur Verfügung: Rot (RAL 3020), Gelb (RAL 1023), Blau (RAL 5002), Türkisblau (RAL 5018).

Dank des hohen Vorfertigungsgrades der Kompakteinheiten - inklusive kompletter Zu- und Ablaufvorrichtung - ist die Montage einfach und schnell vom Sanitärinstallateur durch-

föhrbar. Die Säulen benötigen jeweils nur einen Wasser-/ Abwasseranschluss aus der Wand bzw. aus dem Boden. Wartungsarbeiten sind problemlos über eine abschließbare Revisionsklappe durchzuführen.

Armaturensseitig bieten sich wie bei den Einzelwaschplatzlösungen Franke-Selbstschlussarmaturen oder ein Hebelmischer als Standbatterie aus dem Zubehörprogramm an. Für aktiven Verbrühungsschutz wird darüber hinaus ein Gruppenthermostat-Set angeboten.

DER NEUE BABY-WASCHPLATZ AUS MIRANIT

Komfort für die Jüngsten

Der neue Baby-Waschplatz bietet Kindergärten und verwandten Betreuungseinrichtungen die Möglichkeit zur komfortablen und gleichzeitig ergonomischen Bade- und Wickelausstattung für die Jüngsten.

Maßgebend bei der Produktentwicklung waren die DIN-konforme Gestaltung unter sicherheitstechnischen Aspekten (DIN EN 12221-1) und eine optimale Benutzerergonomie für die tägliche Arbeit in Kindertagesstätten.

Dank der naht- und fugenlosen Fertigung der Waschtischplatte mit Wickelbereich aus kunstharzgebundenem Mineralwerkstoff vereint der Baby-Waschplatz alle Vorteile des alltagstauglichen Materials MIRANIT: Eine angenehm glatte, warme und geschmeidige Oberfläche, die besonders hygienisch und pflegeleicht ist. Selbst hartnäckige Verschmutzungen sind leicht zu entfernen und auch gebräuchliche Desinfektionsmittel können dem robusten Material nichts anhaben.

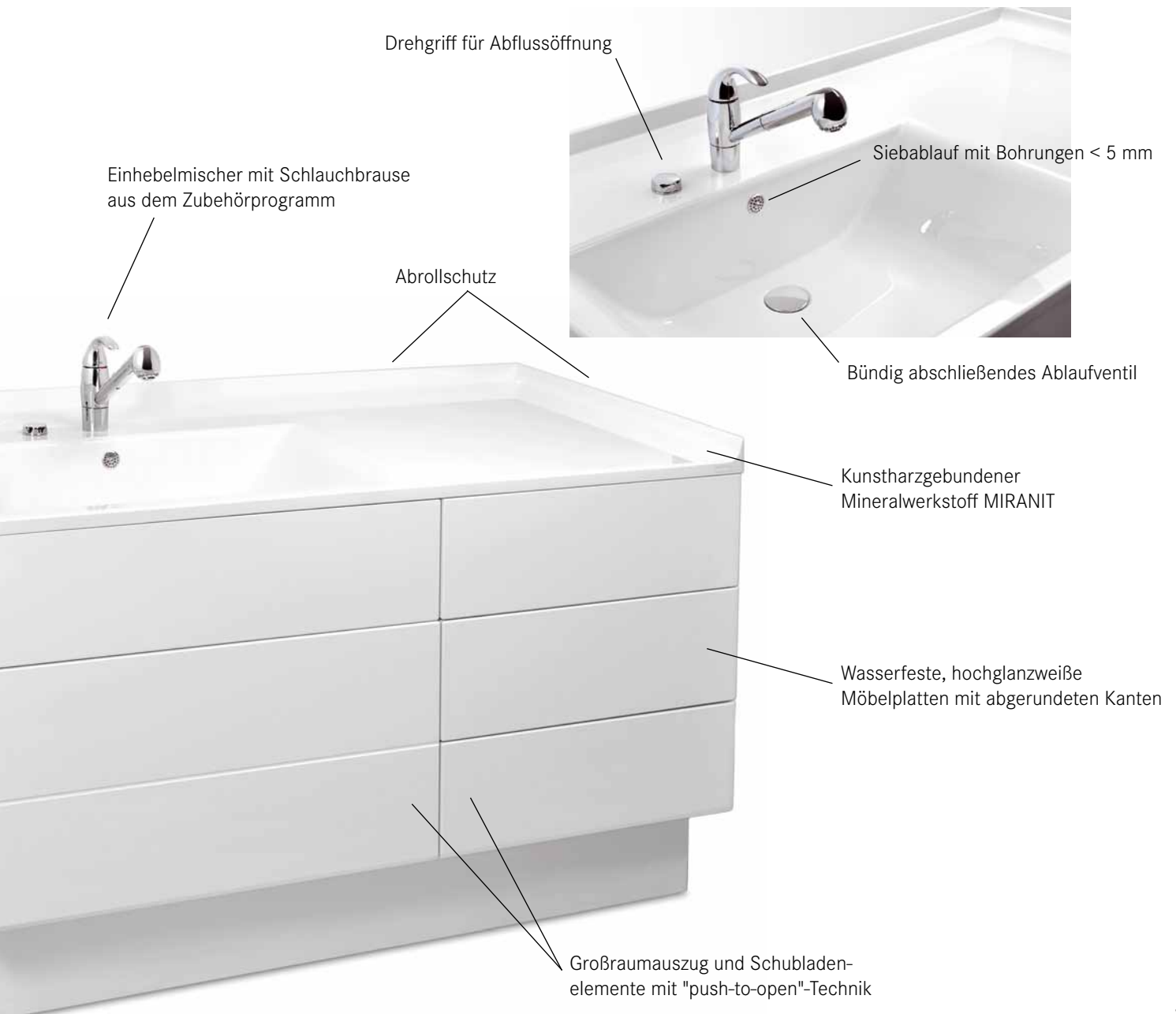


SICHERHEIT UND ERGONOMIE IN BESTER HARMONIE

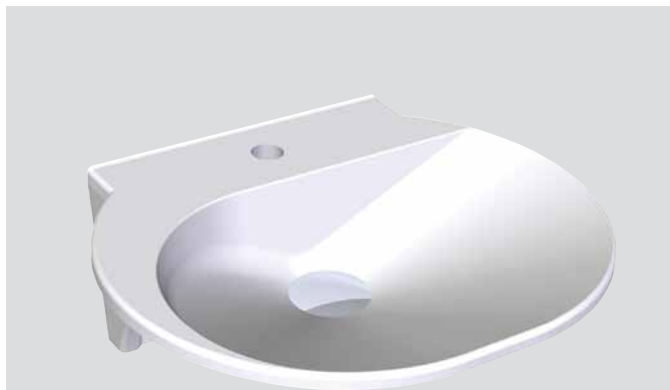
Moderne Wickeleinrichtung für optimale Arbeitsbedingungen

Der neue Baby-Waschplatz zeichnet sich durch eine großzügige Wickelfläche aus, die für alle handelsüblichen Wickelauflagen geeignet ist. Minimierte Spaltmaße und Bohrungen sowie glatte Fronten, ein dreiseitiger Abrollschutz und abgerundete Kanten tragen dem Sicherheitsaspekt Rechnung. Die großzügige Waschmulde besticht mit weichen Radien und bietet komfortable Voraussetzungen für die Säuglings- oder Kleinkindreinigung. Das bündig schließende Ablaufventil sorgt für eine glatte Sitz- bzw. Liegefläche. In den kleinen Bohrungen (< 5 mm) des Siebablaufs kann sich kein Babyfinger verletzen. Die Hahnbank bietet neben dem Drehgriff zur Abflussöffnung ausreichend Platz zum Abstellen von Reinigungs- und Pflegeutensilien.

Der hochwertige Unterschrank besteht aus wasserfesten Möbelplatten mit hochglanzweißen Frontflächen, die bündig schließen. Ein Großraumauszug auf der Waschplatzseite bietet genügend Stauraum für Windelabfalleimer und Säuglingswaage. Der Auszug und die Schubladen unter der Wickelfläche lassen sich benutzerfreundlich ohne Griffe öffnen und schließen. Es genügt ein kurzer Druck mit dem Knie gegen die Schubladenfronten. Den ergonomischen Ansprüchen des Betreuungspersonals wird der Baby-Waschplatz mit einer Arbeitshöhe von 900 mm und mit einem nach hinten versetzten Sockelelement gerecht.



Kinderwaschtisch GAMBA



Kinderwaschtisch GAMBA

aus kunstharzgebundenem Mineralwerkstoff MIRANIT mit porenfreier, glatter Oberfläche (temperaturbeständig bis 80°C). Farbton Alpinweiß. Muldenform rund gestreckt mit asymmetrischer Hahnbank mit Ablagefunktion, inkl. Armaturenbohrung $\varnothing 35$ mm und hinterer Schwallkante. Ohne Überlauf. Angeformte Rückwand mit integrierten Konsolen und Befestigungsschlitz zur Höhenverstellung bis 100 mm. Inkl. Befestigungsmaterial (Stockschrauben und Dübel).

Waschtischmaße (B×H×T): 450 × 110 × 390 mm
 Rückwandhöhe: 190 mm

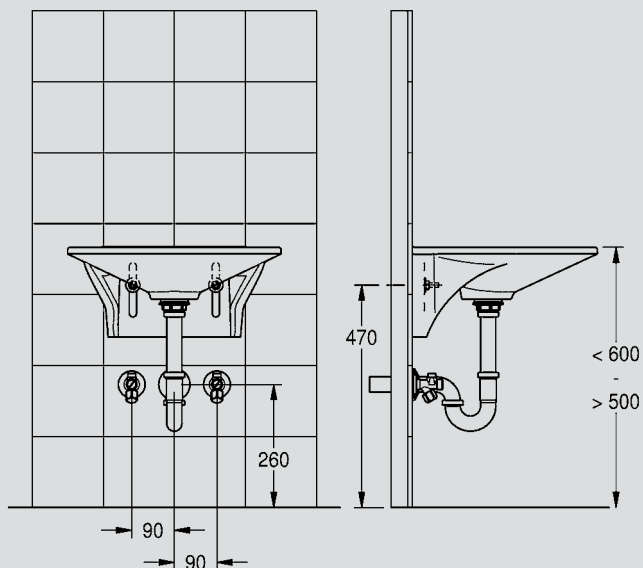
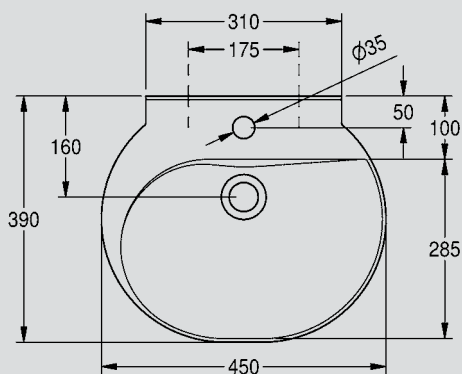
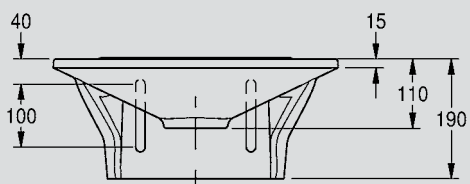
Typ	Artikel-Nummer
-----	----------------

ANMW198	1100 83 72
----------------	------------

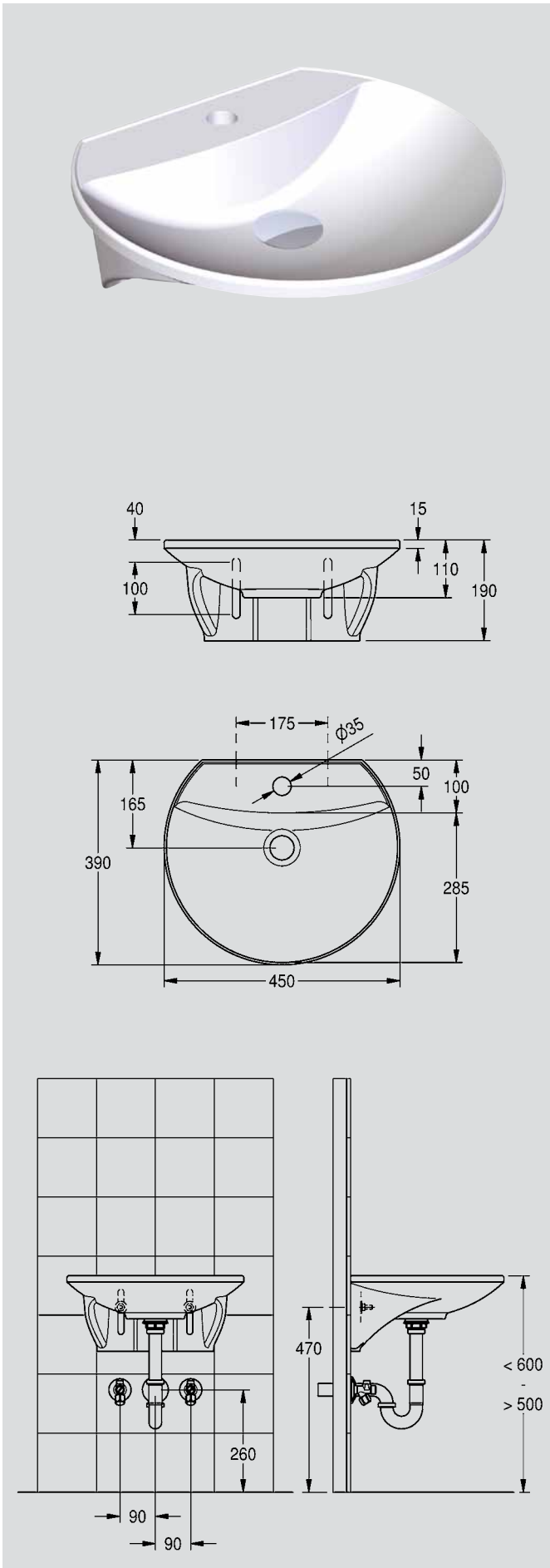
Zubehör

- Haubenablaufventil DN 32

Z-ANMW900 1100 21 99



Kinderwaschtisch LUNA



Kinderwaschtisch LUNA

aus kunstharzgebundenem Mineralwerkstoff MIRANIT mit porenfreier, glatter Oberfläche (temperaturbeständig bis 80°C). Farbton Alpinweiß. Muldenform rund, tangential geschnitten mit leicht geschwungener Hahnbank mit Ablagefunktion, inkl. Armaturenbohrung \varnothing 35 mm und hinterer Schwallkante. Ohne Überlauf. Angeformte Rückwand mit integrierten Konsolen und Befestigungsschlitz zur Höhenverstellung bis 100 mm. Inkl. Befestigungsmaterial (Stockschrauben und Dübel).

Waschtischmaße (B×H×T): 450 × 110 × 390 mm
Rückwandhöhe: 190 mm

Typ	Artikel-Nummer
-----	----------------

ANMW199	1100 84 72
----------------	------------

Zubehör

- Haubenablaufventil DN 32

Z-ANMW900 1100 21 99

Kinderwaschtisch-Halbsäulen GAMBA



Kinderwaschtisch-Halbsäule GAMBA

mit 2 Waschplätzen zur Wandmontage. Waschtische aus kunstharzgebundenem Mineralwerkstoff MIRANIT mit porenfreier, glatter Oberfläche (temperaturbeständig bis 80°C). Farbton Alpinweiß. Muldenform rund gestreckt mit asymmetrischer Hahnbank mit Ablagefunktion, inklusive Armaturenbohrung \varnothing 35 mm, hinterer Schwallkante und Haubenablaufventil DN 32. Ohne Überlauf. Angeformte Rückwand mit integrierten Konsolen und Befestigungsschlitzen zur Höhenverstellung bis 100 mm.

Dreiecksförmige Halbsäule aus Chromnickelstahl, Oberfläche farbig pulverbeschichtet, zur Wandbefestigung mittels Einhängeliste und Bodenbefestigung. Mit 2 abgerundeten Kristallspiegeln mit Splitterfolie und abschließbarer Revisionsöffnung. Komplett vormontiert mit interner Abwasserverrohrung aus Kunststoff sowie Zulaufverrohrung mit Schläuchen für Kalt- und Warmwasser. Inklusive 2 Eckventilen G 3/8 B und Siphon DN 32 pro Waschplatz und Befestigungsmaterial.

Säulenmaße (B×H×T): 680 × 1150 × 210 mm

Waschtischmaße (B×H×T): 450 × 110 × 390 mm

Typ

Artikel-Nummer

ANMW190R	1102 64 34	rot (RAL 3020)
ANMW190Y	1102 64 31	gelb (RAL 1023)
ANMW190B	1102 64 645	blau (RAL 5002)
ANMW190C	1102 64 644	türkisblau (RAL 5018)

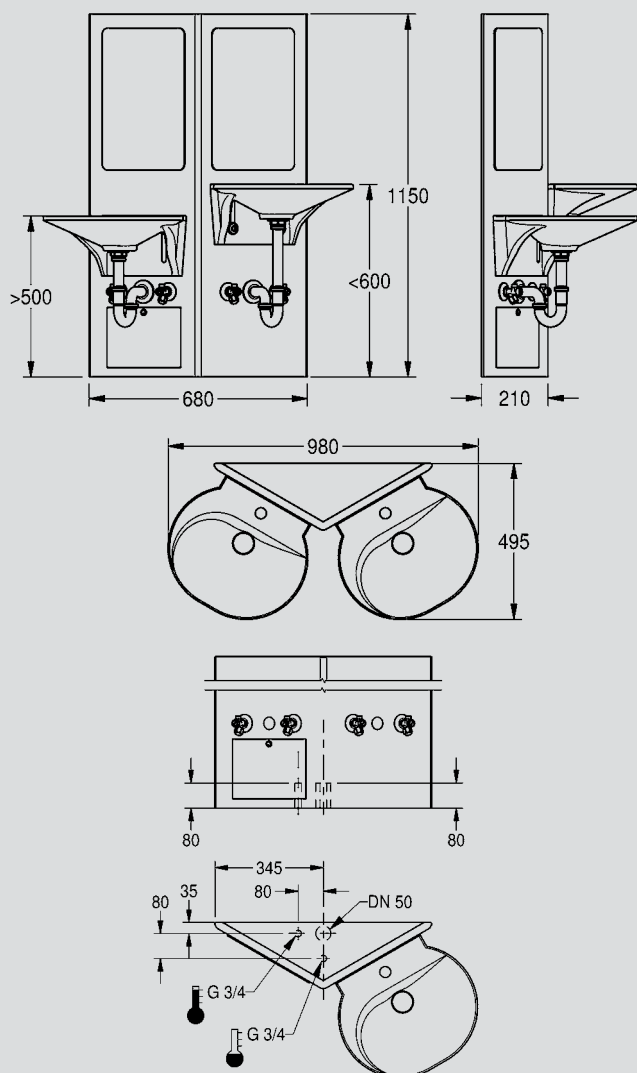
Zubehör

– Einhebelmischer DN 15, Armaturengruppe I, mit beiliegendem Temperaturbegrenzer

AQUA002 1180 00 23

– Gruppenthermostat-Set inkl. Anschlusszubehör zur Umrüstung auf thermostatgeregelte Wasserabgabe

Z-AQUA088 90-4912 99



Kinderwaschtisch-Halbsäulen LUNA



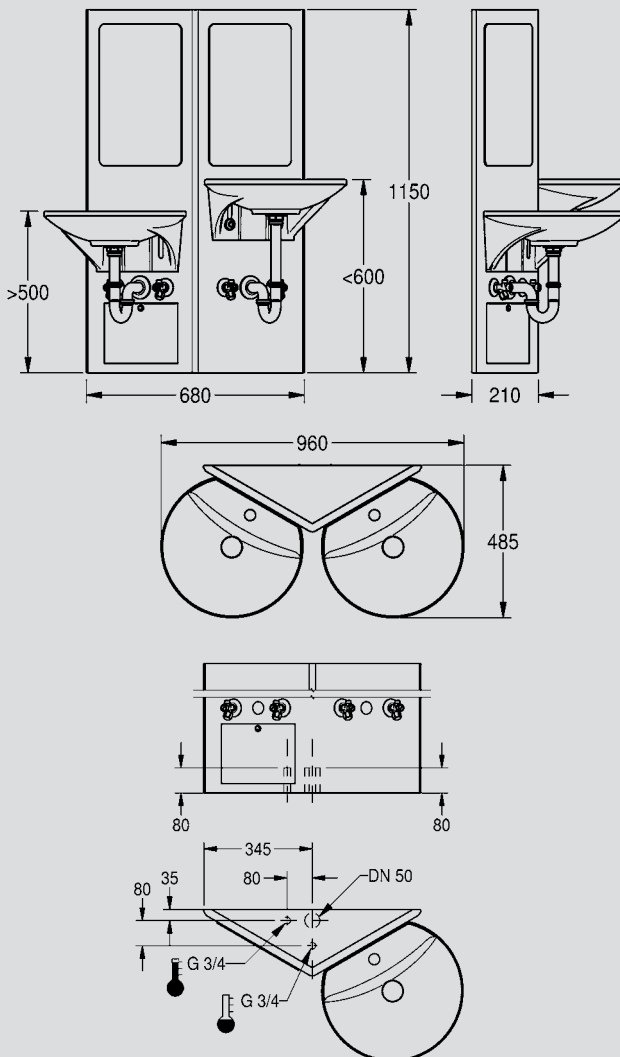
Kinderwaschtisch-Halbsäule LUNA

mit 2 Waschplätzen zur Wandmontage. Waschtische aus kunstharzgebundenem Mineralwerkstoff MIRANIT mit porenfreier, glatter Oberfläche (temperaturbeständig bis 80°C). Farbton Alpinweiß. Muldenform rund, tangential geschnitten mit leicht geschwungener Hahnbank mit Ablagefunktion, inklusive Armaturenbohrung \varnothing 35 mm, hinterer Schwallkante und Haubenablaufventil DN 32. Ohne Überlauf. Angeformte Rückwand mit integrierten Konsolen und Befestigungsschlitzen zur Höhenverstellung bis 100 mm.

Dreiecksförmige Halbsäule aus Chromnickelstahl, Oberfläche farbig pulverbeschichtet, zur Wandbefestigung mittels Einhängeleiste und Bodenbefestigung. Mit 2 abgerundeten Kristallsiegeln mit Splitterfolie und abschließbarer Revisionsöffnung. Komplett vormontiert mit interner Abwasserverrohrung aus Kunststoff sowie Zulaufverrohrung mit Schläuchen für Kalt- und Warmwasser. Inklusive 2 Eckventilen G 3/8 B und Siphon DN 32 pro Waschplatz und Befestigungsmaterial.

Säulenmaße (B×H×T): 680 × 1150 × 210 mm

Waschtischmaße (B×H×T): 450 × 110 × 390 mm



Typ

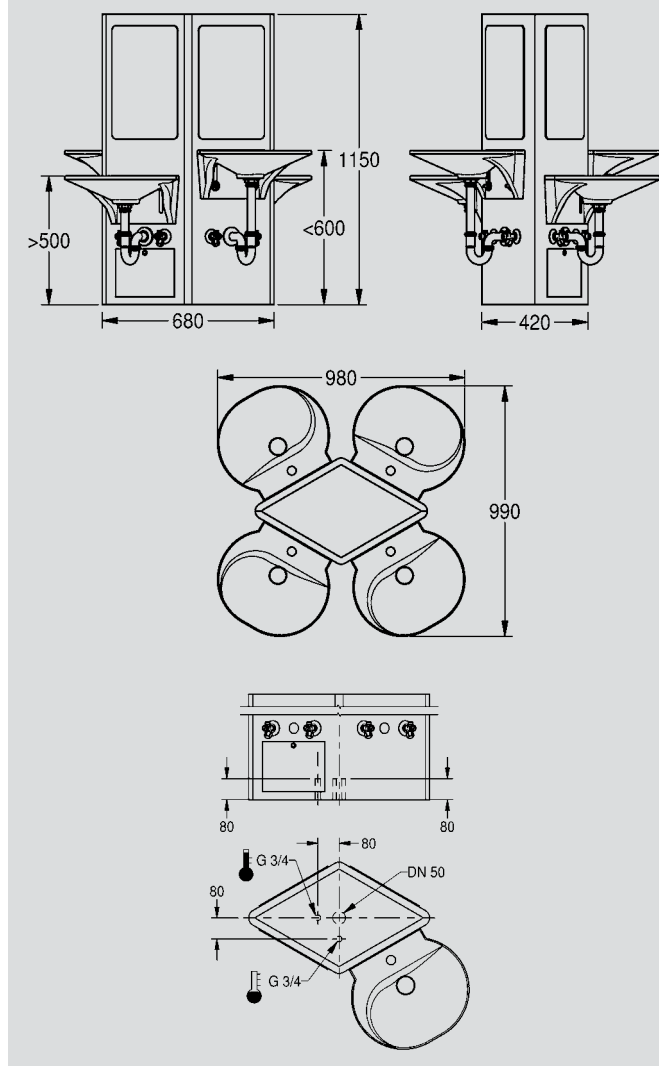
Artikel-Nummer

ANMW191R	1102 65 34	rot (RAL 3020)
ANMW191Y	1102 65 31	gelb (RAL 1023)
ANMW191B	1102 65 645	blau (RAL 5002)
ANMW191C	1102 65 644	türkisblau (RAL 5018)

Zubehör

- Einhebelmischer DN 15, Armaturengruppe I, mit beiliegendem Temperaturbegrenzer
AQUA002 1180 00 23
- Gruppenthermostat-Set inkl. Anschlusszubehör zur Umrüstung auf thermostatgeregelte Wasserabgabe
Z-AQUA088 90-4912 99

Kinderwaschtischsäulen GAMBA



Kinderwaschtischsäule GAMBA

mit 4 Waschplätzen zur Montage frei im Raum. Waschtische aus kunstharzgebundenem Mineralwerkstoff MIRANIT mit porenfreier, glatter Oberfläche (temperaturbeständig bis 80 °C). Farbton Alpinweiß. Muldenform rund gestreckt mit asymmetrischer Hahnbank mit Ablagefunktion, inklusive Armaturenbohrung \varnothing 35 mm, hinterer Schwallkante und Haubenablaufventil DN 32. Ohne Überlauf. Angeformte Rückwand mit integrierten Konsolen und Befestigungsschlitzern zur Höhenverstellung bis 100 mm.

Rautenförmige Säule aus Chromnickelstahl, Oberfläche farbig pulverbeschichtet, zur Bodenbefestigung. Mit 4 abgerundeten Kristallspiegeln mit Splitterfolie und 2 abschließbaren Revisionsöffnungen. Komplett vormontiert mit interner Abwasserrohrung aus Kunststoff sowie Zulaufverrohrung mit Schläuchen für Kalt- und Warmwasser. Inklusive 2 Eckventilen G 3/8 B und Siphon DN 32 pro Waschplatz und Befestigungsmaterial.

Säulenmaße (B×H×T): 680 × 1150 × 420 mm

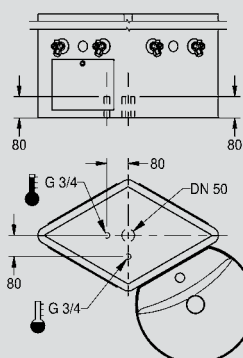
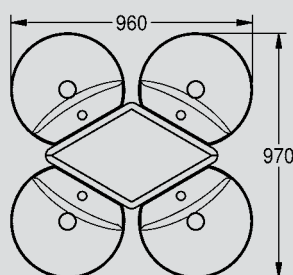
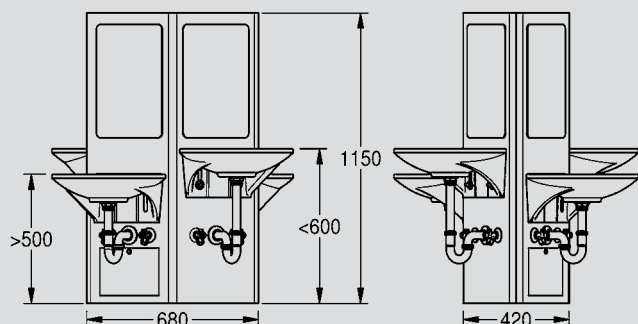
Waschtischmaße (B×H×T): 450 × 110 × 390 mm

Typ	Artikel-Nummer	
ANMW192R	1102 66 34	rot (RAL 3020)
ANMW192Y	1102 66 31	gelb (RAL 1023)
ANMW192B	1102 66 645	blau (RAL 5002)
ANMW192C	1102 66 644	türkisblau (RAL 5018)

Zubehör

- Einhebelmischer DN 15, Armaturengruppe I, mit beiliegendem Temperaturbegrenzer
AQUA002 1180 00 23
- Gruppenthermostat-Set inkl. Anschlusszubehör zur Umrüstung auf thermostatgeregelte Wasserabgabe
Z-AQUA088 90-4912 99

Kinderwaschtischsäulen LUNA



Kinderwaschtischsäule LUNA

mit 4 Waschplätzen zur Montage frei im Raum. Waschtische aus kunstharzgebundenem Mineralwerkstoff MIRANIT mit porenfreier, glatter Oberfläche (temperaturbeständig bis 80°C). Farbton Alpinweiß. Muldenform rund, tangential geschnitten mit leicht geschwungener Hahnbank mit Ablagefunktion, inklusive Armaturenbohrung \varnothing 35 mm, hinterer Schwallkante und Haubenablaufventil DN 32. Ohne Überlauf. Angeformte Rückwand mit integrierten Konsolen und Befestigungsschlitzen zur Höhenverstellung bis 100 mm.

Rautenförmige Säule aus Chromnickelstahl, Oberfläche farbig pulverbeschichtet, zur Bodenbefestigung. Mit 4 abgerundeten Kristallspiegeln mit Splitterfolie und 2 abschließbaren Revisionsöffnungen. Komplett vormontiert mit interner Abwasserverrohrung aus Kunststoff sowie Zulaufverrohrung mit Schläuchen für Kalt- und Warmwasser. Inklusive 2 Eckventilen G 3/8 B und Siphon DN 32 pro Waschplatz und Befestigungsmaterial.

Säulenmaße (B×H×T): 680 × 1150 × 420 mm

Waschtischmaße (B×H×T): 450 × 110 × 390 mm

Typ	Artikel-Nummer	
ANMW193R	1102 67 34	rot (RAL 3020)
ANMW193Y	1102 67 31	gelb (RAL 1023)
ANMW193B	1102 67 645	blau (RAL 5002)
ANMW193C	1102 67 644	türkisblau (RAL 5018)

Zubehör

- Einhebelmischer DN 15, Armaturengruppe I, mit beiliegendem Temperaturbegrenzer
AQUA002 1180 00 23
- Gruppenthermostat-Set inkl. Anschlusszubehör zur Umrüstung auf thermostatgeregelte Wasserabgabe
Z-AQUA088 90-4912 99

Baby-Waschplatz



Baby-Waschplatz

bestehend aus: Waschtisch mit Wickelbereich, dreiseitiger Aufkantung und fugenlos integrierter, links angeordneter Waschmulde, aus kunstharzgebundenem Mineralwerkstoff MIRANIT mit porenfreier, glatter Oberfläche (temperaturbeständig bis 80°C). Farbton Alpinweiß. Muldenform rechteckig mit großen Radien, mit Überlauf. Hahnbank mit Ablagefunktion und Armaturenbohrung \varnothing 35 mm. Ab- und Überlaufgarnitur DN 40, Überlaufsieb mit 4 mm Bohrungen, Ablaufventil mit verchromter Platte \varnothing 70 mm plan schließend, über Bowdenzug und verchromten Drehgriff bedienbar.

Unterschrank aus hochwertigen, wasserfesten Möbelplatten, Schrankkorpus weiß, Frontflächen hochglanzweiß, seitlich abgerundet, bestehend aus:

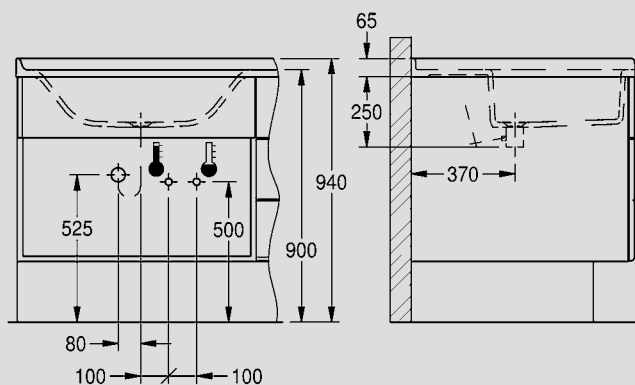
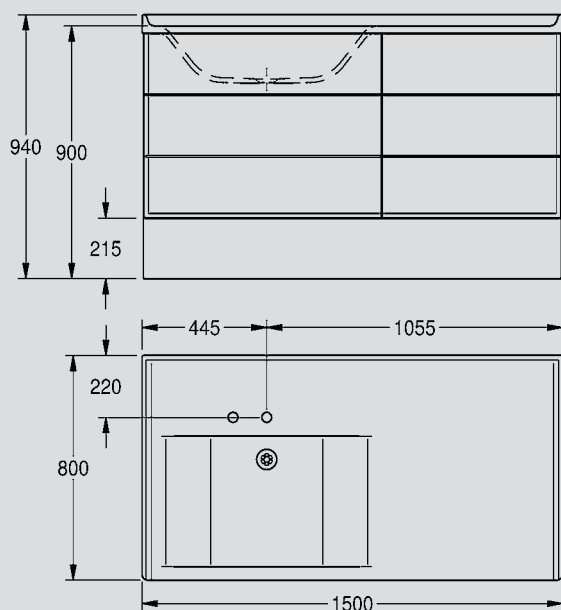
Element rechts 70 cm breit mit drei Schubladen inkl. variablen Fächern für Fertigwindeln, Element links 80 cm breit mit Großraumauszug für Abfallsammler. Schubladen mit griffloser Öffnungsfunktion durch Druckmechanik. Inkl. Sockelelement und Befestigungsmaterial.

Gesamtmaße (B×H×T): 1500 × 940 × 800 mm

Plattenmaße (B×H×T): 1500 × 25 × 800 mm

Aufkantung: 40 mm

Muldenmaße (B×H×T): 800 × 180 × 500 mm



Typ

Artikel-Nummer

ANMW700

1102 45 99

Zubehör

- Einhebelmischer mit Schlauchbrause

BAT 800 Chrom 115.0007.374



Franke Aquarotter GmbH
Parkstraße 1-5
D-14974 Ludwigfelde
Tel. +49 (0) 3378 818-0
Fax +49 (0) 3378 818-100
ws-info.de@franke.com
www.franke-aquarotter.de
www.franke.com

