

# FÄKAL AUSGUSS AUS MIRANIT

## Saubere Lösung fürs „tägliche Geschäft“

Der neue Fäkal ausguss aus Mineralgranit mit funktionalen Zubehörprodukten runden das sanitäre Franke-Ausstattungs-sortiment für Kindergärten ab. Darüber hinaus ist das Ausgussbecken für Fäkalien und Schmutzwasser in Krankenhäusern, Pflegeheimen und auf Campingplätzen einsetzbar.

Der Fäkal ausguss ist naht- und fugenlos aus kunstharzgebundenem Mineralwerkstoff MIRANIT gefertigt. Das Material besitzt eine hohe Schlag- und Abriebfestigkeit und ist im Vergleich zur Sanitärkeramik deutlich bruchfester.

Umhüllt wird der Werkstoff von einer porenfreien Gelcoatschicht, die besonders hygienisch und pflegeleicht ist. Hartnäckige Verschmutzungen sind leicht zu entfernen und gebräuchliche Desinfektionsmittel können dem Material nichts anhaben.

### Produktmerkmale

- Extrem glatte Oberfläche und runde Muldenform für schnelle, weitestgehend rückstandsfreie Spülungen.
- Allseits abgerundete Kanten minimieren das Verletzungsrisiko.
- Ergonomische Beckenform mit leicht nach unten geneigtem, vorderem Ausgussrand erleichtert das Entleeren schwerer Eimer.
- Ablaufschutz verhindert Verstopfungen des Abwassernetzes.

### Funktionales Zubehör

- Klappbarer Eimerrost für Wandmontage über dem Fäkal ausguss, mit Sicherungsvorrichtung gegen ungewolltes Herunterklappen.
- Keine unhygienischen Schmutzecken durch getrennte Montage.
- Siphonabdeckung für Reinigungsfreundlichkeit und Ästhetik.
- Komplett vormontiertes Installationselement mit Spülkasten zur einfachen Montage aller Komponenten.

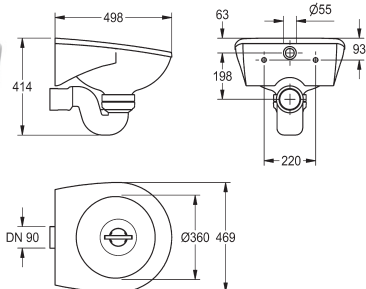


# Fäkalabguss aus MIRANIT und Zubehörprodukte

ANSICHT

TYP / AUSFÜHRUNG

ARTIKEL-NUMMER

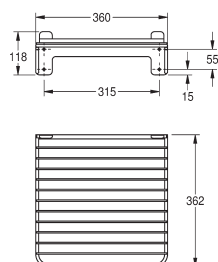


## Fäkalabguss

für Wandmontage, aus kunstharzgebundenem Mineralwerkstoff MIRANIT mit porenfreier, glatter Oberfläche (temperaturbeständig bis 80°C). Farbton Alpinweiß. Runde Ausgussmulde mit integriertem, umlaufendem Spülrand, Wasserzulauf innen, waagrecht. Angeformte Rückwand mit eingeformten Mineralguss-Konsolen und Befestigungsbohrungen. Inklusive Befestigungsmaterial. Siphon aus Kunststoff DN 100 mit waagrechttem Abgang. Mit Ablaufschutz aus Chromnickelstahl zur Verhinderung von Verstopfungen.

Maße (B × H × T): 469 × 414 × 498 mm  
 Muldenmaß: Ø 360 mm

**SIRW511 1158 43 72**

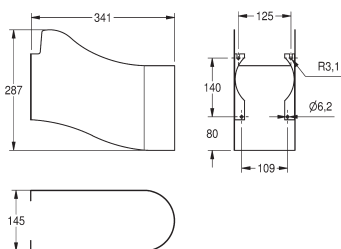


## Eimerrost

aus Chromnickelstahl zur Wandmontage über Fäkalabguss aus MIRANIT, klappbar, mit Kippsicherung, inklusive Befestigungsmaterial.

Maße (B × H × T): 360 × 118 × 362 mm

**SIRX512 1158 44 01**

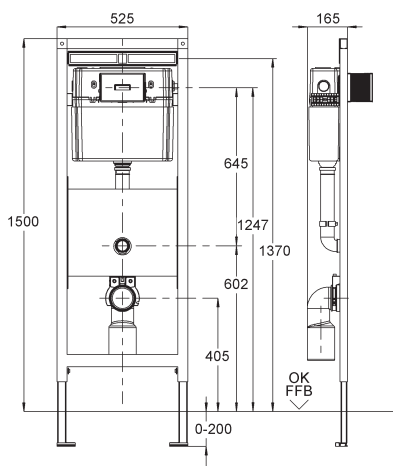


## Siphonverkleidung

für Fäkalabguss aus MIRANIT, aus Chromnickelstahl zur Wandmontage, inklusive Befestigungsmaterial.

Maße (B × H × T): 145 × 287 × 341 mm

**SIRX514 1158 46 01**

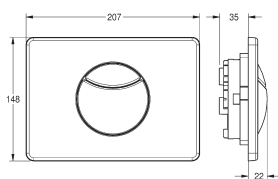


## Installationselement

für Fäkalabguss aus MIRANIT mit Wandeinbauspülkasten. Selbsttragende, pulverbeschichtete Stahlrahmenkonstruktion, TÜV geprüft, zur Einzelmontage für Trockenverkleidung. Wandeinbauspülkasten schwitzwasserisoliert, mit 2-Mengenspülung (9/4,5 l oder 6/3 l) oder Start/Stoppspülung, Übertragung der Auslösefunktion über hochflexible Druckspiralen, Füllventil Armaturengruppe I mit flexiblem Anschlussschlauch, Befestigungsschelle mit WC-Anschlussbogen DN 90/DN 100, mit wasserfester, mehrfach verleimter Schichtholzplatte und Befestigungsmodul mit Armaturenanschlüssen G 1/2 für bauseitige Aufputz-Wandarmatur, mit Zu- und Ablaufgarnitur, Bauschutz und Befestigungsmaterial.

Maße (B × H): 525 × 1500 mm  
 Höhenverstellung: 0 - 200 mm  
 Tiefenverstellung: 165 - 205 mm bei Verwendung der Wandwinkel für Vorwandmontage (Zubehör)

**CMPX156 1622 00 20-G**



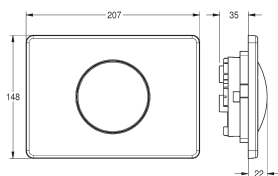
## Betätigungsplatte

aus Edelstahl für Wandeinbauspülkasten, Maße (B × H): 207 × 148 mm

mit 2 Betätigtgastasten für 2-Mengen-Spülung oder Start/Stoppspülung

**AQUA555 2643 00 04-F**

**AQUA556** mit Oberflächenveredelung **2644 00 04-F**



mit 1 Betätigtgastaste

**AQUA557 2640 00 04-F**

**AQUA558** mit Oberflächenveredelung **2641 00 04-F**