



# VARIUS WASCHTISCHE

Maßgeschneiderte Sanitärraumausstattung



#### Produktvorteile:

- Alternative Gestaltungsmöglichkeiten mit 3 modernen, flachen Muldenformen  
VARIUS-E – Eckig  
VARIUS-O – Oval  
VARIUS-R – Rund
- Frei wählbare Waschtischlänge bis max. 3.600 mm
- Bis zu 5 nahtlos eingefügte Mulden pro Waschtisch
- Freie Muldenplatzierung mit variablem Abstand
- Ausführung für Stand- oder Wandarmaturen
- Fugenlos angeformte Schürze optional

#### Einsatzbereiche:

Neubau und Modernisierung von öffentlichen Waschräumen in:

- Büro- und Verwaltungsgebäuden
- Hotels und Gastronomie
- Veranstaltungsbauten
- Bildungseinrichtungen
- Sport- und Freizeitanlagen
- Gesundheits- und Sozialeinrichtungen
- Gewerbe- und Industriebauten

## VARIUS – WASCHTISCHE NACH MASS

Individuelle Gestaltungsideen machen die Waschräume öffentlicher und gewerblicher Einrichtungen zur Visitenkarte für Architekten und Betreiber. Das neue VARIUS Waschtischprogramm steht für maßgeschneiderte Sanitärösungen im Objektbau. In die grazil anmutende Waschtischplatte mit einer Materialstärke von lediglich 25 mm können drei verschiedene Muldenformen nahtlos eingefügt werden. Ob als akzentuiertes Viereck, Stadion-Oval oder sanftes Kreisrund – die modern flachen Muldendesigns bieten alternative Gestaltungsmöglichkeiten für unterschiedliche architektonische Ansprüche. Dem Ideenreichtum sind dank flexibler Waschtischlänge, frei wählbarer Muldenformen, Muldenanzahl und Muldenabständen fast keine Grenzen gesetzt. Die verschiedenen Ausführungen mit und ohne Armaturenbank lassen bei der Wahl der Wunscharmatur als Wand- oder Standlösung alle Freiräume. Mit der Entscheidungsoption für eine nahtlos angeformte Schürze

vergrößert sich die Waschtischhöhe auf 60 mm, ohne der Ausstattung ihre Leichtigkeit zu nehmen.

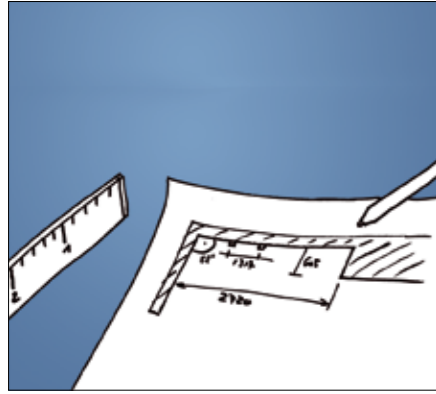
Neben der enormen Variabilität besitzen die VARIUS-Waschtische alle Materialvorteile des kunstharzgebundenen Mineralwerkstoffs MIRANIT. Der äußerst stabile Materialmix aus ca. 80 % natürlichen Mineralien und 20 % eines hochwertigen ungesättigten Polyesterharzes wird von einer porenfreien Gelcoatschicht umhüllt. Diese hochglänzende und hygienische Oberfläche zeichnet sich durch Reinigungsfreundlichkeit und hohe Widerstandsfähigkeit gegen physikalische oder chemische Beanspruchungen aus. Neben den Standardfarben Alpinweiß, Pergamon und Manhattan stehen Oberflächen in schwarzer, schwarz-weißer und hellgrauer Granitoptik zur Verfügung.

## MIRANIT – DAS EDLE UND ROBUSTE MATERIAL



- 1 MIRANIT- Stabile Werkstoffverbindung bei geringer Materialstärke
- 2 Porenfreie, hygienische und hochglänzende Oberfläche, bei Standardfarben temperaturbeständig bis 80° C
- 3 Hohe Formtreue der Beckenmulde
- 4 Minimale Radien für neue Designansätze

# VARIUS – 5 SCHRITTE ZUR MASSGESCHNEIDERTEN WASCHRAUMAUSSTATTUNG



# 1

## Aufmaßblatt erstellen

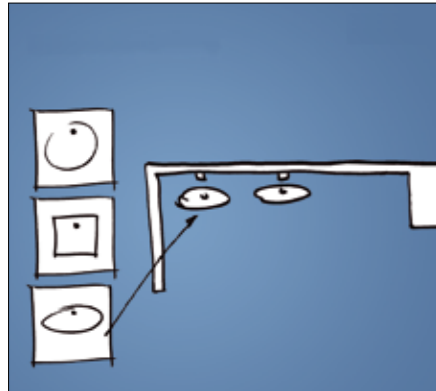
- Ausmessen der Nische nach Fertigstellung der Wandoberfläche in Einbauhöhe des geplanten Waschtisches
- Messen der Nischenwinkel
- Wandebenheit prüfen
- Festlegen der Muldenanzahl anhand der beabsichtigten Nutzung
- Muldenabstand nach örtlichen Gegebenheiten festlegen, bevorzugt symmetrische Aufteilung
- Bei Sanierungen: Berücksichtigung vorhandener Anschlüsse beim Muldenabstand



# 4

## Fertigungsblatt ausfüllen

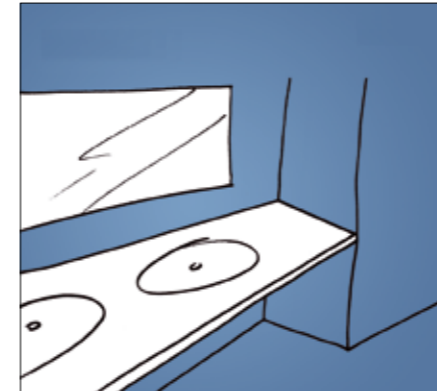
- Anfordern des Fertigungsblatts bei Franke anhand der in Schritt 2 und 3 erfolgten Auswahl
- Erforderliche Angaben:
  - Muldentyp
  - Muldenanzahl
  - mit oder ohne Armaturenbank
- Maße aus Schritt 1 übertragen
- Als ergänzende Angaben können Farbe, Einbauort, Schürze, mit/ohne Armaturenbohrung, Zubehör und Aussparungen für Accessoires sowie Abschrägungen und Schnitte vermerkt werden.



# 2

## Muldenform auswählen

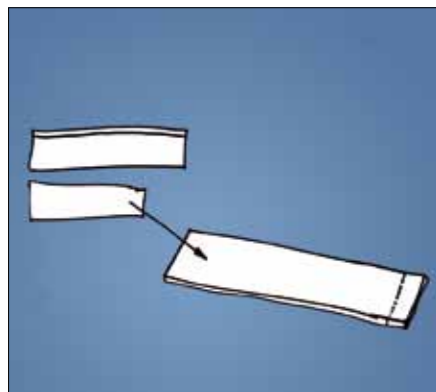
- Auswahl aus 3 verschiedenen Muldenformen des VARIUS-Waschtischprogramms
  - VARIUS-E - Eckig
  - VARIUS-O - Oval
  - VARIUS-R - Rund
- Bitte beachten Sie die notwendigen Mindestabstände der Muldenmitten von 600 mm und der Muldenmitte jeweils zur seitlichen Nischenwand von 350 mm.



# 5

## Montage

- Fertigung des Waschtisches nach Angaben im Fertigungsblatt
- Lieferung mit Montage- und Befestigungsmaterial
- 2 Abzugswinkel an der Rückwand anbringen
- Montage auf Edelstahlkonsolen (Abstand max. 800 mm) und seitlichen Wandwinkeln
- Möglichkeit zum nachträglichen, passgenauen Zuschneiden vor der Installation mit Winkelschleifer mit Diamanttrennscheibe und Absaugvorrichtung zum Auffangen des Schleifstaubs



# 3

## Plattentyp und ggfs. Schürze wählen

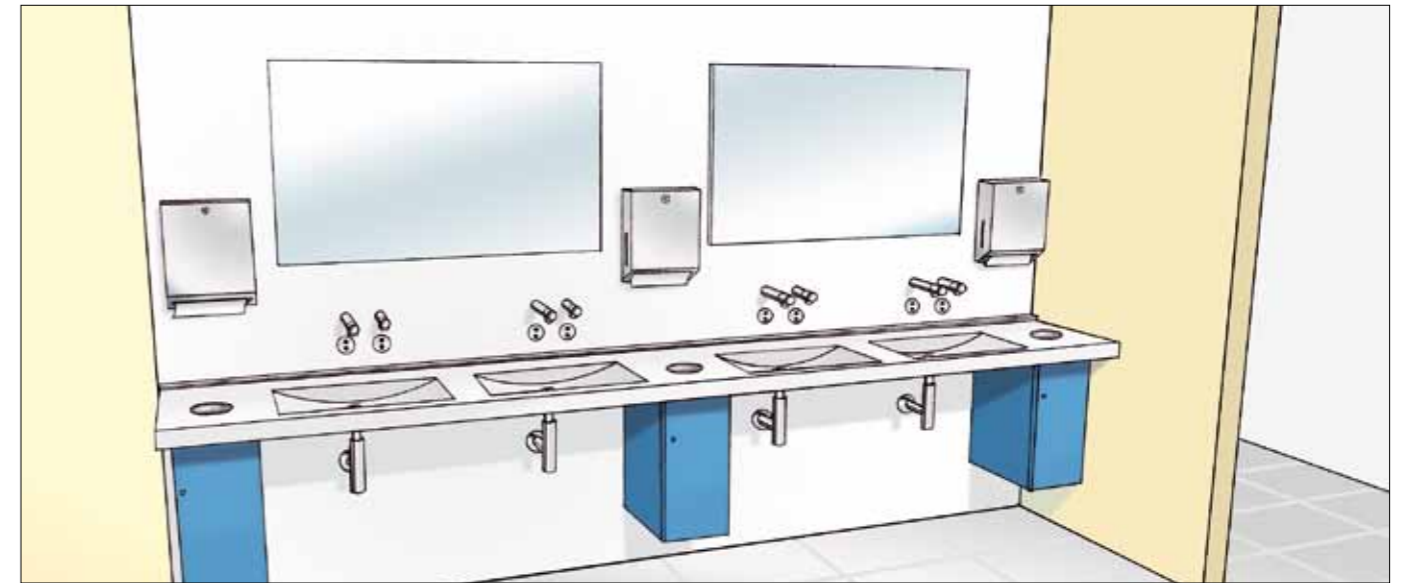
- Materialstärke der stabilen Waschtischplatte aus MIRANIT: 25 mm
- Gesamtwaschtischhöhe mit nahtlos angeformter Schürze: 60 mm, abweichende Schürzenhöhe bis max. 150 mm auf Anfrage
- Minimale Waschtischbreite: 650 mm (mit seitlicher Schürze: 700 mm)
- Maximale Waschtischbreite: 3.600 mm
- Waschtischtiefe mit Armaturenbank: 550 mm (ohne 470 mm)



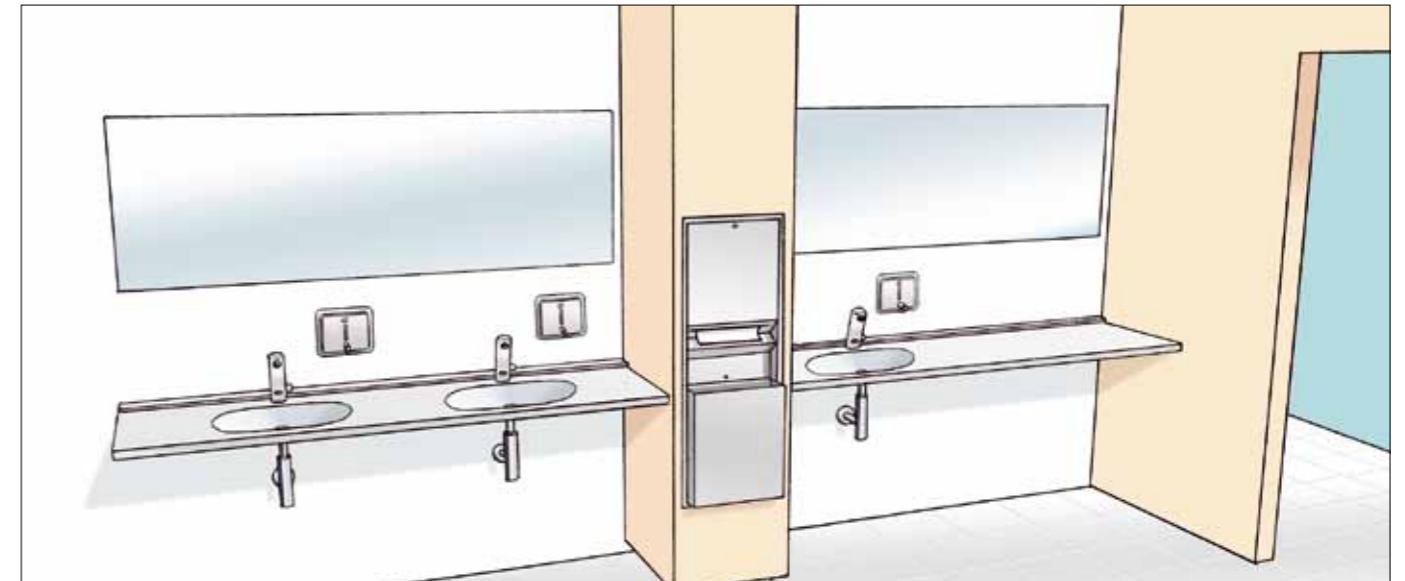
## VARIUS – INDIVIDUELLE RAUMGESTALTUNG



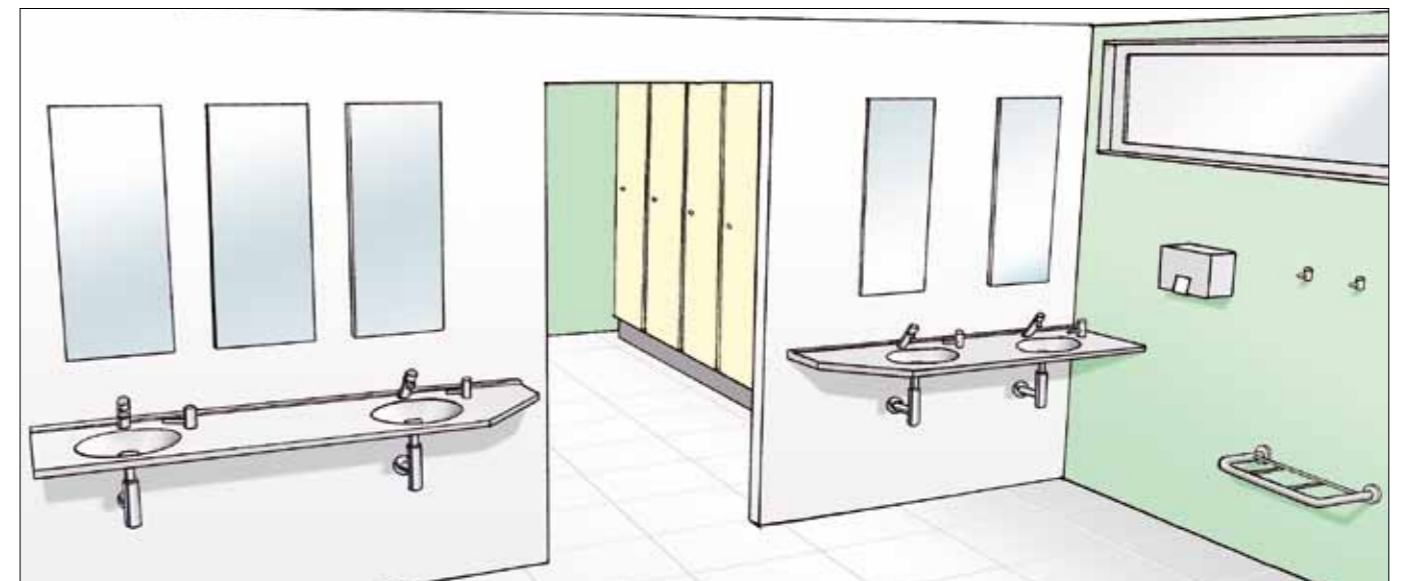
Das 1. Installationsbeispiel zeigt vier eckige VARIUS-Waschmulden in symmetrischer Aufteilung. Der Waschtisch wurde passgenau für die vorhandene Nische ohne Armaturenbank und mit nahtlos angeformter Schürze gefertigt. In die Waschtischplatte sind drei Abwurfhülsen integriert. Für die Wandausläufe von Wasser und Seife in Kombination mit dem PROTRONIC-Sensor wird ein dahinter liegender Technikraum benötigt. Papierhandtuchspender und Abwurfhülsen aus Edelstahl sind im Accessoireprogramm von Franke in verschiedenen Designlinien und Ausführungen erhältlich.

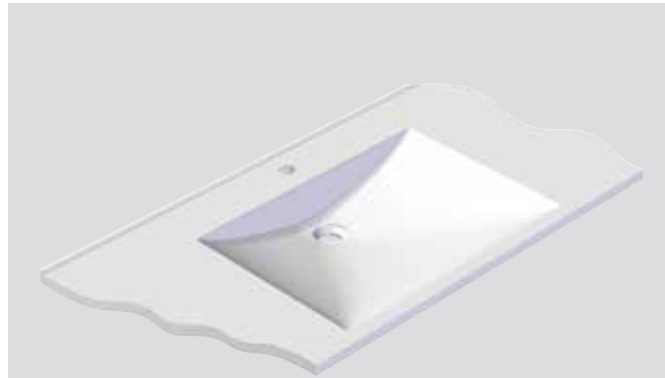


Die Ausführung der drei ovalen VARIUS-Mulden in zwei separaten Waschtischen führt im 2. Installationsbeispiel zu einer großzügigen Ablagefläche rechts. Während die rechte Waschtischplatte der Nische angepasst wurde, orientiert sich die Breite des symmetrischen Doppelwaschplatzes an einer einheitlichen Raumgestaltung. Die Unterputzkomposition aus Papierhandtuchspender und Abwurfbehälter sowie die Seifenspender können aus den Franke-Edelsthalaccessoires ausgewählt werden. Die opto-elektronische Wascharmatur PROTRONIC-S steht für Netzanschluss oder mit Batteriebetrieb zur Verfügung.



In der 3. Planungsvariante sind beide Waschtische mit je zwei runden VARIUS-Waschmulden in symmetrischer Anordnung dargestellt. Als besonderes Gestaltungselement dienen die als Sonderlösung gefertigten einseitigen Abschrägungen zum Durchgang. Auch die Bohrungen für die Franke-Tischseifenspender werden auf Kundenwunsch ausgeführt. Die Selbstschlussarmaturen AQUALINE-S komplettieren die maßgeschneiderte Waschräumung.





**Waschtisch VARIUS-E**

zur individuellen Waschräumausstattung, aus kunstharzgebundenem Mineralwerkstoff MIRANIT mit porenfreier, glatter Oberfläche (temperaturbeständig bis 80°C). Farbton Alpinweiß. Rechteckige Mulde(n) nahtlos eingeformt, ohne Überlauf. Hintere Schwallkante. Inkl. Befestigungsmaterial (Schrauben, Dübel, Wandwinkel, Edelstahlkonsolen).

Muldenmaße (B×H×T): 560×400×90 mm  
Waschtischstärke: 25 mm

**Individuelle Ausführungsmerkmale (Variable eintragen)**

- Waschtischbreite: ① ..... mm
- Muldenanzahl: ② ..... Mulde(n)
- Armaturenbank/Tiefe: ③ ..... Armaturenbank, ..... mm
- Schürze, 60 mm: ④ ..... Schürze
- Bohrungen: ⑤ ..... Armaturenbohrung/Mulde  
..... Seifenspenderbohrung/Mulde

Detailspezifikationen wie Einbauart und Muldenabstände etc. erfolgen auftragsbezogen mittels Fertigungsblättern (bei Franke erhältlich).

**Variablen**

- ① – min. 700 mm bis max. 3.600 mm
- ② – 1 Mulde  
– 2 Mulden  
– 3 Mulden  
– 4 Mulden  
– 5 Mulden
- ③ – mit Armaturenbank, 550 mm  
– ohne Armaturenbank, 470 mm
- ④ – ohne Schürze  
– mit Schürze, 60 mm  
abweichende Schürzenhöhe bis max. 150 mm auf Anfrage
- ⑤ – mit 1 Armaturenbohrung/Mulde  
– ohne Armaturenbohrung  
  
– mit 1 Seifenspenderbohrung/Mulde  
– ohne Seifenspenderbohrung

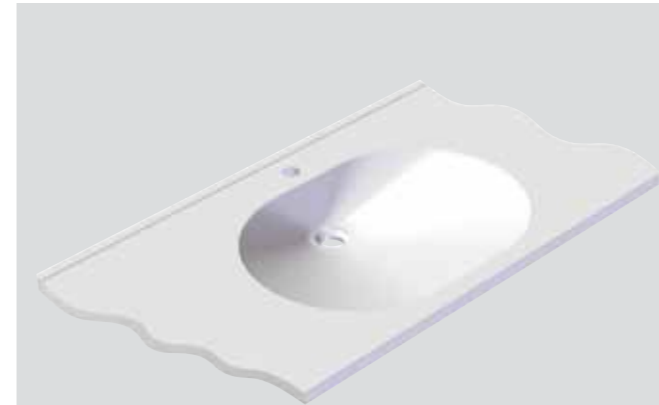
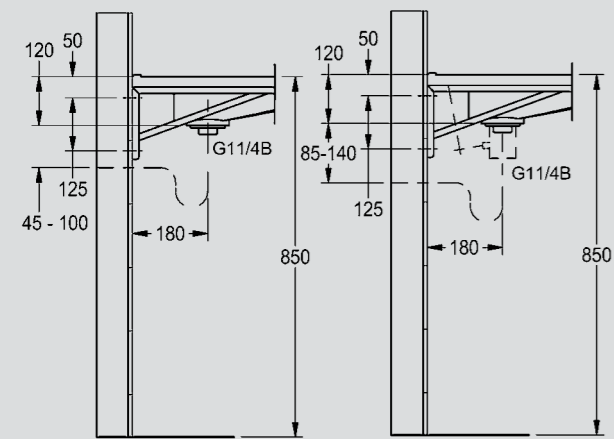
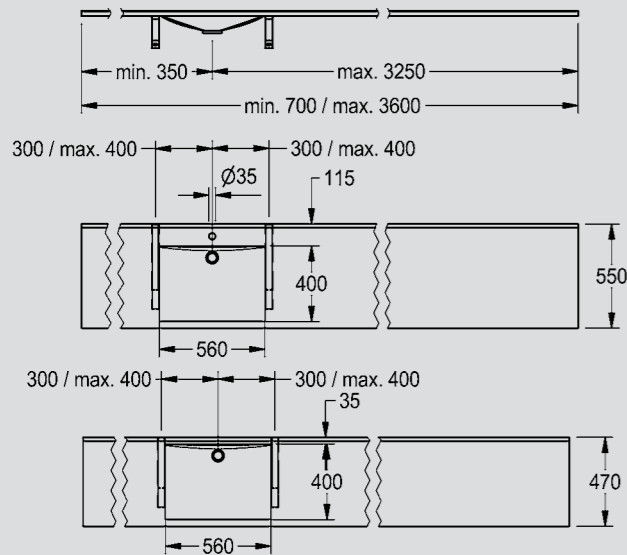
**Zubehör**

**Artikel-Nummer**

Siebablaufventil DN 32 <b>Z-ANMW901</b>	<b>7612982100178</b>
Haubenablaufventil DN 32 <b>Z-ANMW900</b>	<b>7612982100161</b>
Exzenterab- und Überlaufgarnitur DN 32 <b>Z-ANMW902</b>	<b>7612982097812</b>
Siphon <b>XINX140</b>	<b>7612210014352</b>

**Hinweis**

Waschtisch für Rollstuhlfahrer geeignet.  
Ausparungen für Accessoires auf Anfrage.



**Waschtisch VARIUS-O**

zur individuellen Waschräumausstattung, aus kunstharzgebundenem Mineralwerkstoff MIRANIT mit porenfreier, glatter Oberfläche (temperaturbeständig bis 80°C). Farbton Alpinweiß. Ovale Mulde(n) nahtlos eingeformt, ohne Überlauf. Hintere Schwallkante. Inkl. Befestigungsmaterial (Schrauben, Dübel, Wandwinkel, Edelstahlkonsolen).

Muldenmaße (B×H×T): 555×395×90 mm  
Waschtischstärke: 25 mm

**Individuelle Ausführungsmerkmale (Variable eintragen)**

- Waschtischbreite: ① ..... mm
- Muldenanzahl: ② ..... Mulde(n)
- Armaturenbank/Tiefe: ③ ..... Armaturenbank, ..... mm
- Schürze, 60 mm: ④ ..... Schürze
- Bohrungen: ⑤ ..... Armaturenbohrung/Mulde  
..... Seifenspenderbohrung/Mulde

Detailspezifikationen wie Einbauart und Muldenabstände etc. erfolgen auftragsbezogen mittels Fertigungsblättern (bei Franke erhältlich).

**Variablen**

- ① – min. 700 mm bis max. 3.600 mm
- ② – 1 Mulde  
– 2 Mulden  
– 3 Mulden  
– 4 Mulden  
– 5 Mulden
- ③ – mit Armaturenbank, 550 mm  
– ohne Armaturenbank, 470 mm
- ④ – ohne Schürze  
– mit Schürze, 60 mm  
abweichende Schürzenhöhe bis max. 150 mm auf Anfrage
- ⑤ – mit 1 Armaturenbohrung/Mulde  
– ohne Armaturenbohrung  
  
– mit 1 Seifenspenderbohrung/Mulde  
– ohne Seifenspenderbohrung

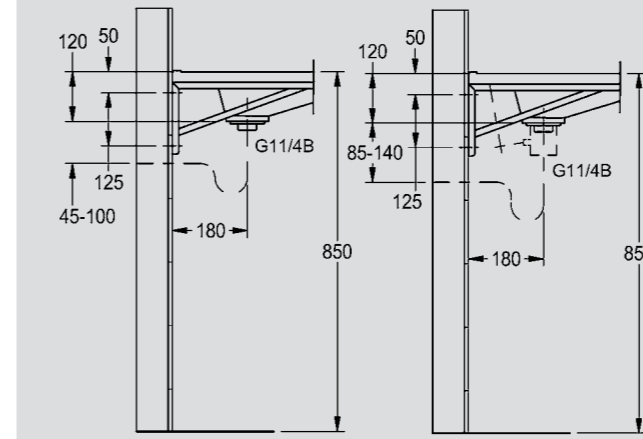
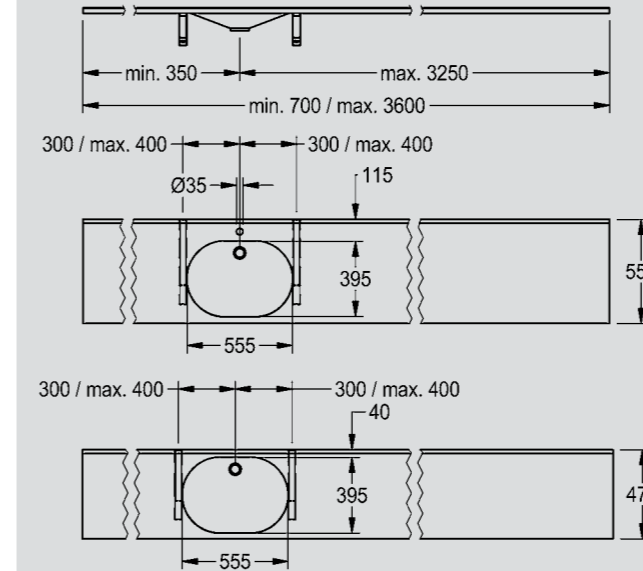
**Zubehör**

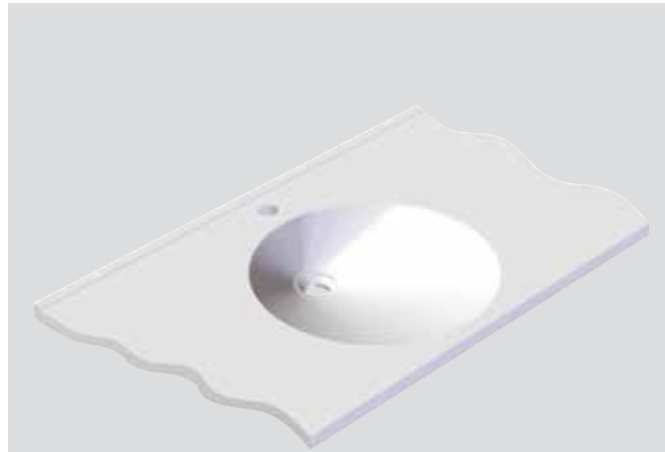
**Artikel-Nummer**

Siebablaufventil DN 32 <b>Z-ANMW901</b>	<b>7612982100178</b>
Haubenablaufventil DN 32 <b>Z-ANMW900</b>	<b>7612982100161</b>
Exzenterab- und Überlaufgarnitur DN 32 <b>Z-ANMW902</b>	<b>7612982097812</b>
Siphon <b>XINX140</b>	<b>7612210014352</b>

**Hinweis**

Waschtisch für Rollstuhlfahrer geeignet.  
Ausparungen für Accessoires auf Anfrage.





**Waschtisch VARIUS-R**

zur individuellen Waschräumeinrichtung, aus kunstharzgebundenem Mineralwerkstoff MIRANIT mit porenfreier, glatter Oberfläche (temperaturbeständig bis 80°C). Farbton Alpinweiß. Runde Mulde(n) nahtlos eingeformt, ohne Überlauf. Hintere Schwallkante. Inkl. Befestigungsmaterial (Schrauben, Dübel, Wandwinkel, Edelstahlkonsolen).

Muldenmaße (Ø×T): 410 × 90 mm  
Waschtischstärke: 25 mm

**Individuelle Ausführungsmerkmale (Variable eintragen)**

- Waschtischbreite: **1** ..... mm
- Muldenanzahl: **2** ..... Mulde(n)
- Armaturenbank/Tiefe: **3** ..... Armaturenbank, ..... mm
- Schürze, 60 mm: **4** ..... Schürze
- Bohrungen: **5** ..... Armaturenbohrung/Mulde  
..... Seifenspenderbohrung/Mulde

Detailspezifikationen wie Einbauart und Muldenabstände etc. erfolgen auftragsbezogen mittels Fertigungsblättern (bei Franke erhältlich).

**Variablen**

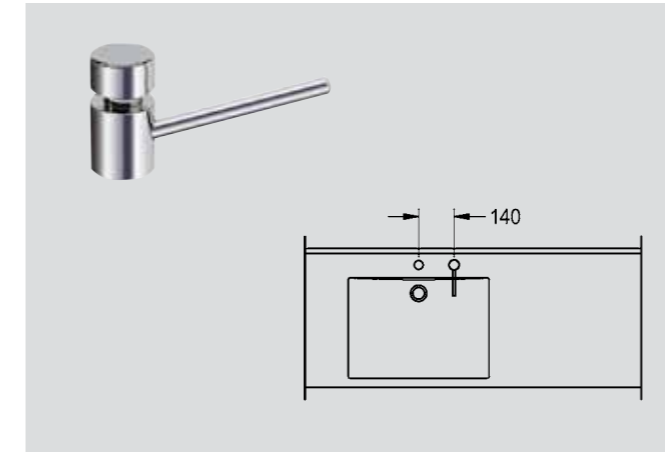
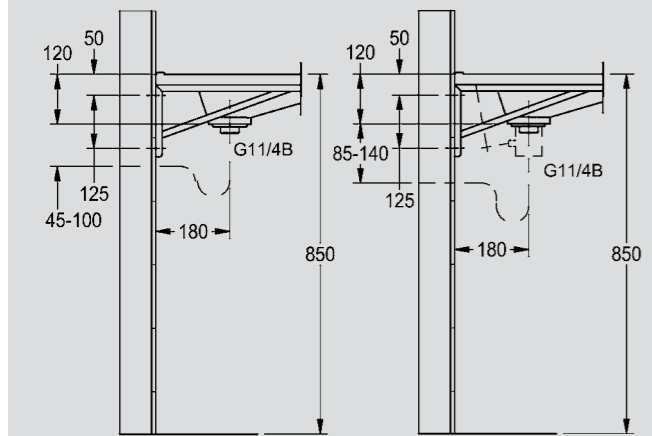
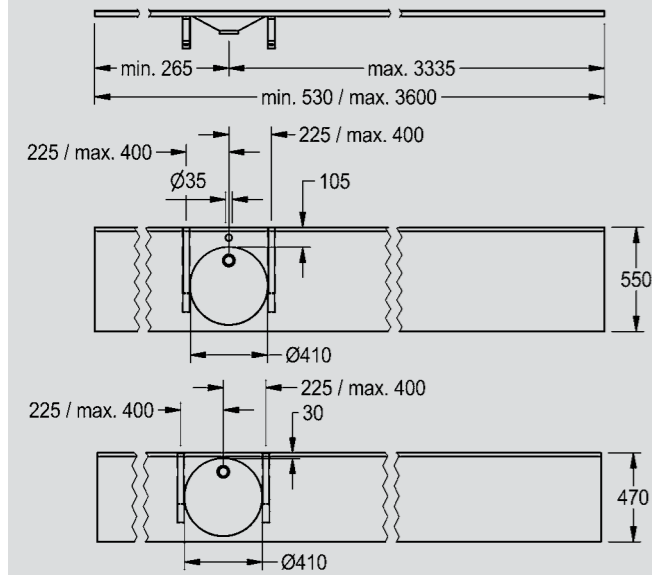
- 1** – min. 700 mm bis max. 3.600 mm
- 2** – 1 Mulde  
– 2 Mulden  
– 3 Mulden  
– 4 Mulden  
– 5 Mulden
- 3** – mit Armaturenbank, 550 mm  
– ohne Armaturenbank, 470 mm
- 4** – ohne Schürze  
– mit Schürze, 60 mm  
abweichende Schürzenhöhe bis max. 150 mm auf Anfrage
- 5** – mit 1 Armaturenbohrung/Mulde  
– ohne Armaturenbohrung  
  
– mit 1 Seifenspenderbohrung/Mulde  
– ohne Seifenspenderbohrung

**Zubehör**

Zubehör	Artikel-Nummer
Siebablaufventil DN 32 <b>Z-ANMW901</b>	<b>7612982100178</b>
Haubenablaufventil DN 32 <b>Z-ANMW900</b>	<b>7612982100161</b>
Exzenterab- und Überlaufgarnitur DN 32 <b>Z-ANMW902</b>	<b>7612982097812</b>
Siphon <b>XINX140</b>	<b>7612210014352</b>

**Hinweis**

Waschtisch für Rollstuhlfahrer geeignet.  
Ausparungen für Accessoires auf Anfrage.

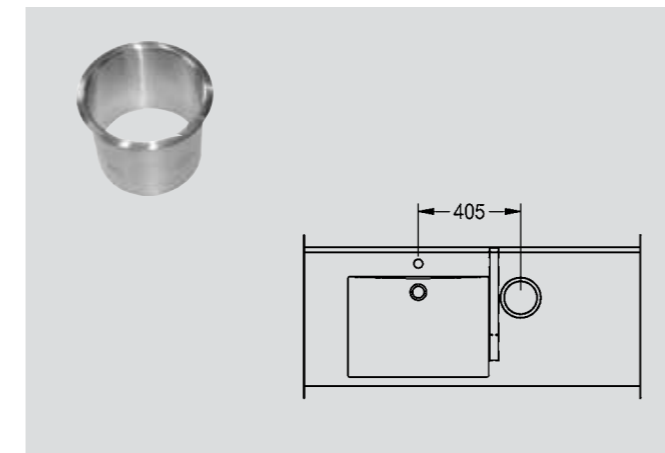


**Tischseifenspender**

für Waschtischeinbau mit max. Stärke von 45 mm, Messing verchromt, hochglanzpoliert, Bohrungsdurchmesser 22 mm, Auslauf nicht schwenkbar, geeignet für Flüssigseife und Lotionen, 1-Liter-Nachfüllflasche mit Membrane für Druckausgleich, von oben befüllbar.

Maße: Ø 44 mm × Ausladung 140 mm

Typ	Artikel-Nummer
<b>SD80</b>	<b>7612210002915</b>

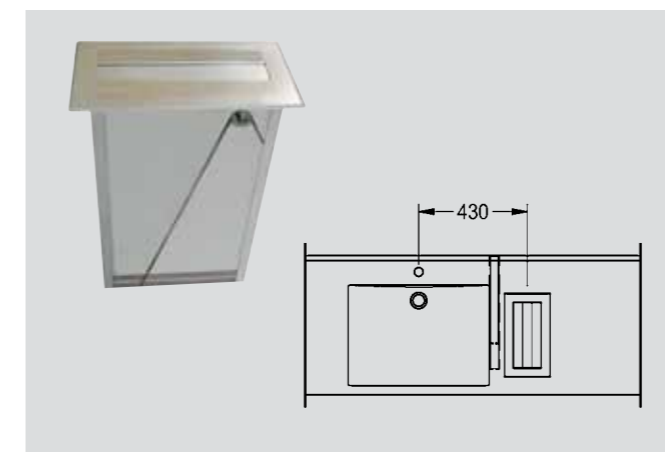


**Abfall-Abwurfhülse**

für Waschtischeinbau, Chromnickelstahl, sichtbare Flächen seidenmatt, mit gebördeltem Rand, Öffnung mit 130 mm Innendurchmesser, ohne Abfallbehälter.

Maße: Ø 130 × 120 mm

Typ	Artikel-Nummer
<b>E-BS602E</b>	<b>7612982001864</b>

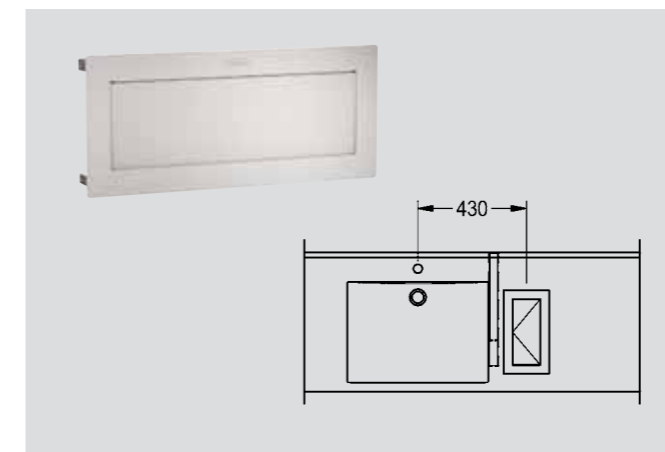


**Papierhandtuchspender**

für Einbau von vorne oder von oben, Chromnickelstahl, Oberfläche seidenmatt, Materialstärke 1,0 mm, Fassungsvermögen für 600 Stück einlagige Papierhandtücher in C-Faltung, Befüllung von oben.

Maße (B×H×T): 330 × 180 × 445 mm

Typ	Artikel-Nummer
<b>BS602E</b>	<b>7612982001840</b>



**Abfall-Abwurfklappe**

für Einbau von vorne oder von oben, Chromnickelstahl, sichtbare Flächen seidenmatt, Materialstärke 1 mm, selbstschließende Abwurfklappe, ohne Abfallbehälter.

Maße (B×H×T): 330 × 180 × 40 mm

Typ	Artikel-Nummer
<b>E-BS601E</b>	<b>7612982001857</b>

Franke Washroom Systems AG  
Franke-Strasse 9  
Postfach 237  
4663 Aarburg  
Schweiz

Tel. +41 62 787 31 31  
Fax +41 62 787 30 30  
ws-info.ch@franke.com  
www.franke-ws.com