



# KINDGERECHTE SANITÄRAUSSTATTUNG

So spielerisch kann der Umgang mit Hygiene sein

WASHROOM  
SYSTEMS



**FRANKE**



Kinderwaschtisch GAMBA mit asymmetrischer Hahnbank in der Form einer Riesengarnele

## GAMBA UND LUNA – WASCHTISCHE DIE MITWACHSEN

### MIRANIT – Der ideale Werkstoff für Kinderwaschplätze

Der Verbundwerkstoff MIRANIT aus ca. 80% natürlichen Mineralien und ca. 20% eines hochwertigen ungesättigten Polyesterharzes, bietet für kindgerechte Waschlösungen die idealen Eigenschaften.

Aufgrund seiner hervorragenden Fließfähigkeit lässt sich dieser kunstharzgebundene Mineralwerkstoff auch in geringer Materialstärke in nahezu jede Form bringen. Damit bestechen die filigran wirkenden, kindgerecht dimensionierten Kinderwaschtische GAMBA und LUNA nicht nur durch moderne, ansprechende Linienführung, sondern garantieren auch höchste Stabilität.

Alltagstauglichkeit unterstreicht auch die porenfreie und hochglänzende Hygieneoberfläche aus Gelcoat mit hoher

Schlag- und Abriebfestigkeit. Die glatte Oberfläche lässt sich besonders leicht reinigen und erweist sich als äusserst widerstandsfähig. Weiterer Pluspunkt für Kids: MIRANIT fühlt sich angenehm warm und geschmeidig an.

Der Clou der Kinderwaschtische GAMBA und LUNA besteht darin, dass sie mit den Kindern "mitwachsen" können. Erreicht wird dies durch eine Langlochgestaltung in der Waschtischrückwand. In Verbindung mit flexiblen Armaturenanschlussschläuchen und einem Tauchrohrtausch sind Höhenanpassungen von 10 cm ohne Demontage der Waschtische jederzeit möglich.



Kinderwaschtisch LUNA mit der Muldenform des Mondes

## OPTIMALER WASCHKOMFORT – KINDGERECHT DIMENSIONNIERT

### Moderne Wasserspararmaturen komplettieren den Kinderwaschplatz

Händewaschen wie die Grossen, dies aber kompromisslos auf die Bedürfnisse von Kindern abgestimmt, war der Leitgedanke der Entwicklung der neuen Kinderwaschtische GAMBA und LUNA.

Mit einer Waschplatzbreite von 45 cm und einer ergonomisch angepassten Waschtischtiefe wird eine optimale Dimensionierung des Kinderwaschplatzes erreicht. Bedarfsgerecht bieten die Hahnbänke von GAMBA und LUNA ausreichend Raum für das Abstellen von Seifenspendern und z.B. Zahnputzbechern.

Die Waschtische sind beliebig mit konventionellen Einhebelmischern wie auch mit moderner Wasserspartechnologie kombinierbar. Selbstschliessende oder sogar berührungslos elektronisch gesteuerte Armaturen aus dem Franke-Produktprogramm helfen Wasser sparen und können so quasi spielerisch den sorgsamsten Umgang mit der wertvollen Ressource Wasser fördern.



## KITA-WASCHSÄULEN – KOMPAKT UND PLATZSPAREND

### GAMBA und LUNA als raumoptimierende Kompakteinheiten

Als besonders platzsparende Alternative zur klassischen Wandmontage von Einzelwaschplätzen mit GAMBA und LUNA wurden die kompakten Kinderwaschtisch-Säulen entwickelt. Mit nur einer Installationseinheit werden damit gleich zwei oder vier Waschplätze in Sanitärräumen von Kindertagesstätten geschaffen.

Abhängig von den baulichen Gegebenheiten kann zwischen der freistehenden Säule mit 4 Waschlätzen oder der 2er-Halbsäule für Wandmontage gewählt werden. Für Sanierungen ist bei der Halbsäule der „Aus Eins mach Zwei“-Effekt interessant: Durch den sich ergebenden Winkel in der Breite reduziert sich der

Platzbedarf und aus einem Einzelwaschplatz kann ein „kommunikativer“ Doppelwaschplatz entstehen.

Kinder lieben Farbenfrohes, Beobachten gern und lernen am liebsten mit- und voneinander. Auch unter diesen Aspekten sind die neuen Kinderwaschtisch-Säulen eine interessante Alternative. Die Anordnung der höhenverstellbaren Waschplätze, der Spiegel über jedem Waschtisch und die leuchtenden Farben machen das Händewaschen zum Vergnügen für die Kleinsten.



## WIR BRINGEN FORM UND FARBE INS SPIEL

Spielerisch leicht ist dabei auch die Montage

Die freistehende Kinderwaschtischsäule mit vier GAMBA- oder LUNA-Waschtischen schafft wiederum Freiraum an den Wänden für Ablagen und Hakenleisten azum Anhängen von Handtüchern und das Abstellen von Zahnputzbechern.

Die Säulen mit abgerundeten Ecken aus pulverbeschichtetem Chromnickelstahl stehen in vier Farbvarianten zur Verfügung: Rot (RAL 3020), Gelb (RAL 1023), Blau (RAL 5002), Türkisblau (RAL 5018).

Dank des hohen Vorfertigungsgrades der Kompakteinheiten - inklusive kompletter Zu- und Ablaufvorrichtung - ist die Montage einfach und schnell vom Sanitärinstallateur durch-

führbar. Die Säulen benötigen jeweils nur einen Wasser-/ Abwasseranschluss aus der Wand bzw. aus dem Boden. Wartungsarbeiten sind problemlos über eine abschliessbare Revisionsklappe durchzuführen.

Armaturensseitig bieten sich wie bei den Einzelwaschplatzlösungen Franke-Selbstschlussarmaturen oder ein Hebelmischer als Standbatterie aus dem Zubehörprogramm an. Für aktiven Verbrühungsschutz wird darüber hinaus ein Gruppenthermostat-Set angeboten.

# DER NEUE BABY-WASCHPLATZ AUS MIRANIT

## Komfort für die Jüngsten

Der neue Baby-Waschplatz bietet Kindergärten und verwandten Betreuungseinrichtungen die Möglichkeit zur komfortablen und gleichzeitig ergonomischen Bade- und Wickelausstattung für die Jüngsten.

Massgebend bei der Produktentwicklung waren die DIN-konforme Gestaltung unter sicherheitstechnischen Aspekten (DIN EN 12221-1) und eine optimale Benutzerergonomie für die tägliche Arbeit in Kindertagesstätten.

Dank der naht- und fugenlosen Fertigung der Waschtischplatte mit Wickelbereich aus kunstharzgebundenem Mineralwerkstoff vereint der Baby-Waschplatz alle Vorteile des alltagstauglichen Materials MIRANIT: Eine angenehm glatte, warme und geschmeidige Oberfläche, die besonders hygienisch und pflegeleicht ist. Selbst hartnäckige Verschmutzungen sind leicht zu entfernen und auch gebräuchliche Desinfektionsmittel können dem robusten Material nichts anhaben.

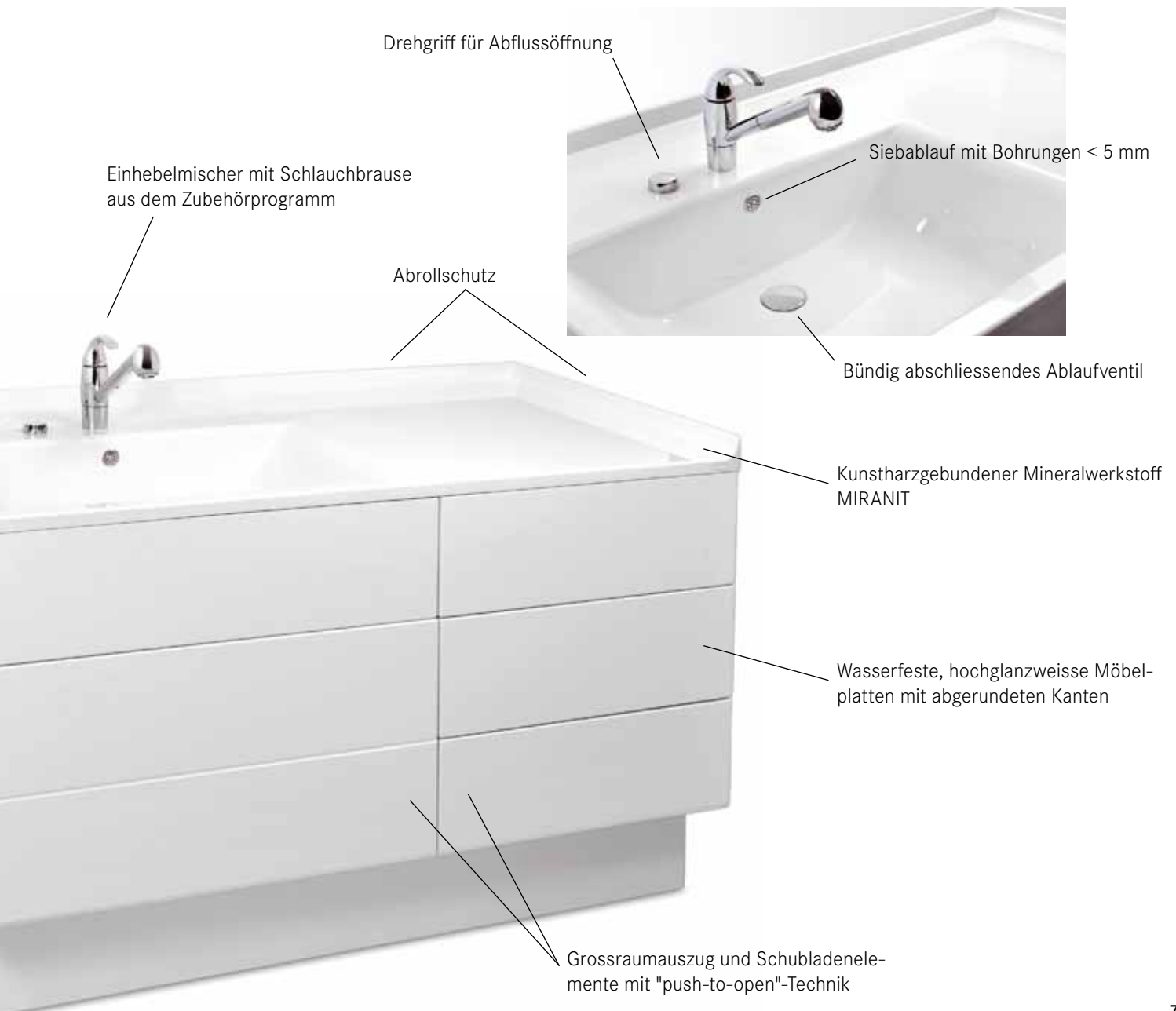


# SICHERHEIT UND ERGONOMIE IN BESTER HARMONIE

## Moderne Wickeleinrichtung für optimale Arbeitsbedingungen

Der neue Baby-Waschplatz zeichnet sich durch eine grosszügige Wickelfläche aus, die für alle handelsüblichen Wickelaufgaben geeignet ist. Minimierte Spaltmasse und Bohrungen sowie glatte Fronten, ein dreiseitiger Abrollschutz und abgerundete Kanten tragen dem Sicherheitsaspekt Rechnung. Die grosszügige Waschmulde besticht mit weichen Radien und bietet komfortable Voraussetzungen für die Säuglings- oder Kleinkindreinigung. Das bündig schliessende Ablaufventil sorgt für eine glatte Sitz- bzw. Liegefläche. In den kleinen Bohrungen (< 5 mm) des Siebablaufs kann sich kein Babyfinger verletzen. Die Hahnbank bietet neben dem Drehgriff zur Abflussöffnung ausreichend Platz zum Abstellen von Reinigungs- und Pflegeutensilien.

Der hochwertige Unterschrank besteht aus wasserfesten Möbelplatten mit hochglanzweissen Frontflächen, die bündig schliessen. Ein Grossraumauszug auf der Waschplatzseite bietet genügend Stauraum für Windelabfalleimer und Säuglingswaage. Der Auszug und die Schubladen unter der Wickelfläche lassen sich benutzerfreundlich ohne Griffe öffnen und schliessen. Es genügt ein kurzer Druck mit dem Knie gegen die Schubladenfronten. Den ergonomischen Ansprüchen des Betreuungspersonals wird der Baby-Waschplatz mit einer Arbeitshöhe von 900 mm und mit einem nach hinten versetzten Sockelelement gerecht.



# Franke GAMBA



## Kinderwaschtisch GAMBA

aus kunstharzgebundenem Mineralwerkstoff MIRANIT mit porenfreier, glatter Oberfläche (temperaturbeständig bis 80°C). Farbton Alpinweiss. Muldenform rund gestreckt mit asymmetrischer Hahnbank mit Ablagefunktion, inkl. Armaturenbohrung  $\varnothing 35$  mm und hinterer Schwallkante. Ohne Überlauf. Angeformte Rückwand mit integrierten Konsolen und Befestigungsschlitzern zur Höhenverstellung bis 100 mm. Inkl. Befestigungsmaterial (Stockschrauben und Dübel).

Waschtischmasse (B×H×T): 450 x 110 x 390 mm

Rückwandhöhe: 190 mm

### Typ

ANMW198

### Artikel-Nummer

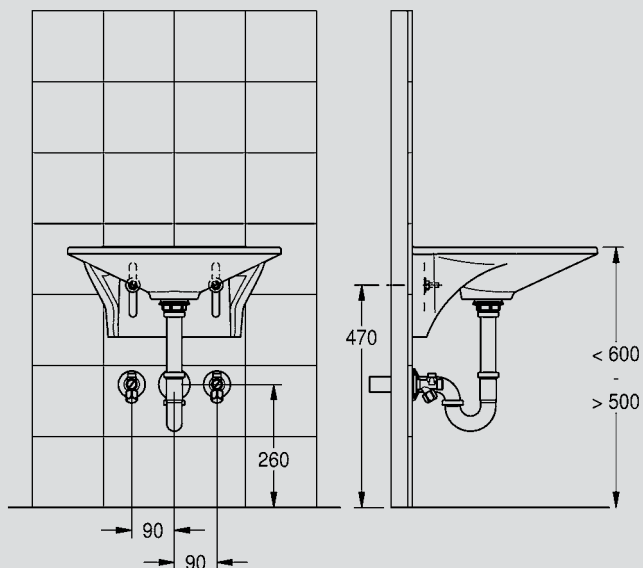
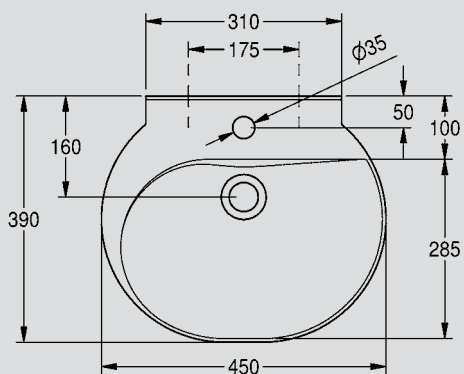
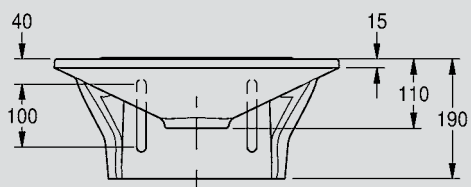
76 12982116605

### Zubehör

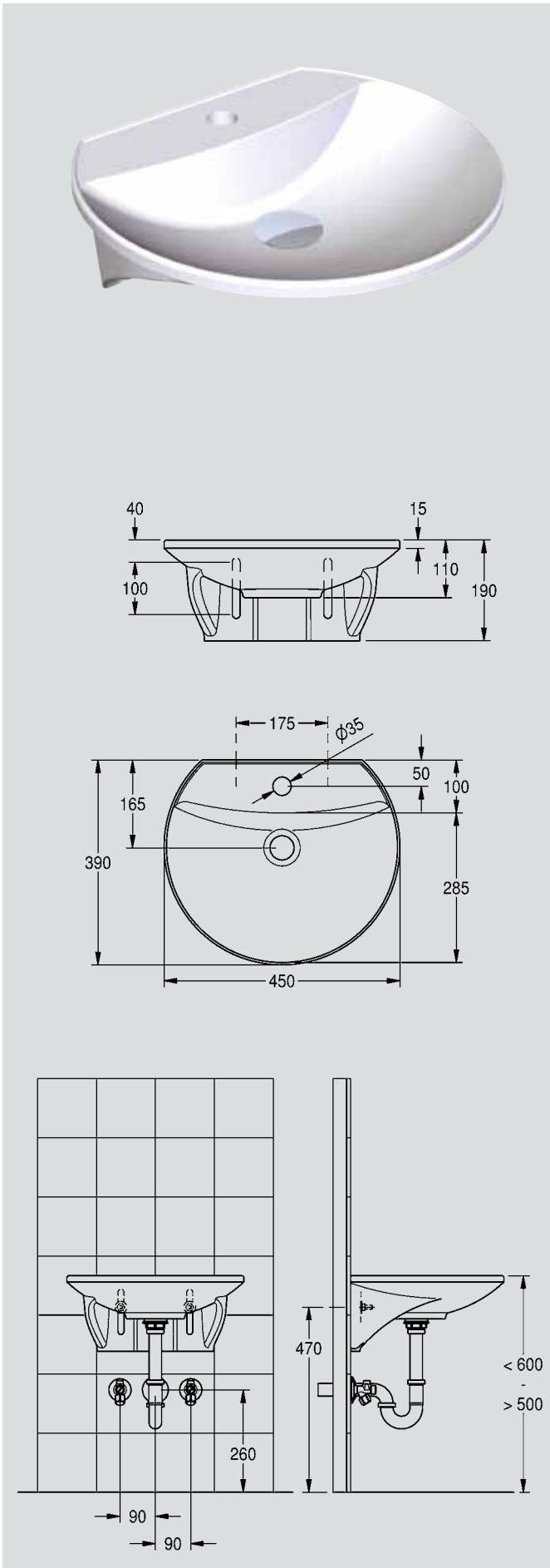
Haubenablaufventil DN 32

Z-ANMW900

76 12982100161



# Franke LUNA



## Kinderwaschtisch LUNA

aus kunstharzgebundenem Mineralwerkstoff MIRANIT mit porenfreier, glatter Oberfläche (temperaturbeständig bis 80°C). Farbton Alpinweiss. Muldenform rund, tangential geschnitten mit leicht geschwungener Hahnbank mit Ablagefunktion, inkl. Armaturenbohrung  $\varnothing$  35 mm und hinterer Schwallkante. Ohne Überlauf. Angeformte Rückwand mit integrierten Konsolen und Befestigungsschlitz zur Höhenverstellung bis 100 mm. Inkl. Befestigungsmaterial (Stockschrauben und Dübel).

Waschtischmasse (B×H×T): 450×110×390 mm  
Rückwandhöhe: 190 mm

### Typ

**ANMW199**

### Artikel-Nummer

**76 12982 1166 12**

### Zubehör

Haubenablaufventil DN 32

**Z-ANMW900**

**76 12982 10016 1**



## Kinderwaschtisch-Halbsäule GAMBA

mit 2 Waschplätzen zur Wandmontage. Waschtische aus kunstharzgebundenem Mineralwerkstoff MIRANIT mit porenfreier, glatter Oberfläche (temperaturbeständig bis 80°C). Farbton Alpinweiss. Muldenform rund gestreckt mit asymmetrischer Hahnbank mit Ablagefunktion, inklusive Armaturenbohrung  $\varnothing$  35 mm, hinterer Schwallkante und Haubenablaufventil DN 32. Ohne Überlauf. Angeformte Rückwand mit integrierten Konsolen und Befestigungsschlitzen zur Höhenverstellung bis 100 mm.

Dreiecksförmige Halbsäule aus Chromnickelstahl, Oberfläche farbig pulverbeschichtet, zur Wandbefestigung mittels Einhängeleiste und Bodenbefestigung. Mit 2 abgerundeten Kristallspiegeln mit Splitterfolie und abschliessbarer Revisionsöffnung. Komplett vormontiert mit interner Abwasserverrohrung aus Kunststoff sowie Zulaufverrohrung mit Schläuchen für Kalt- und Warmwasser. Inklusive 2 Eckventilen G 3/8 B und Siphon DN 32 pro Waschplatz und Befestigungsmaterial.

Säulenmasse (B×H×T): 680 x 1150 x 210 mm

Waschtischmasse (B×H×T): 450 x 110 x 390 mm

### Typ

Typ		Artikel-Nummer
<b>ANMW190R</b>	rot (RAL 3020)	<b>76 12982 127854</b>
<b>ANMW190Y</b>	gelb (RAL 1023)	<b>76 12982 127847</b>
<b>ANMW190B</b>	blau (RAL 5002)	<b>76 12982 127878</b>
<b>ANMW190C</b>	türkisblau (RAL 5018)	<b>76 12982 127861</b>

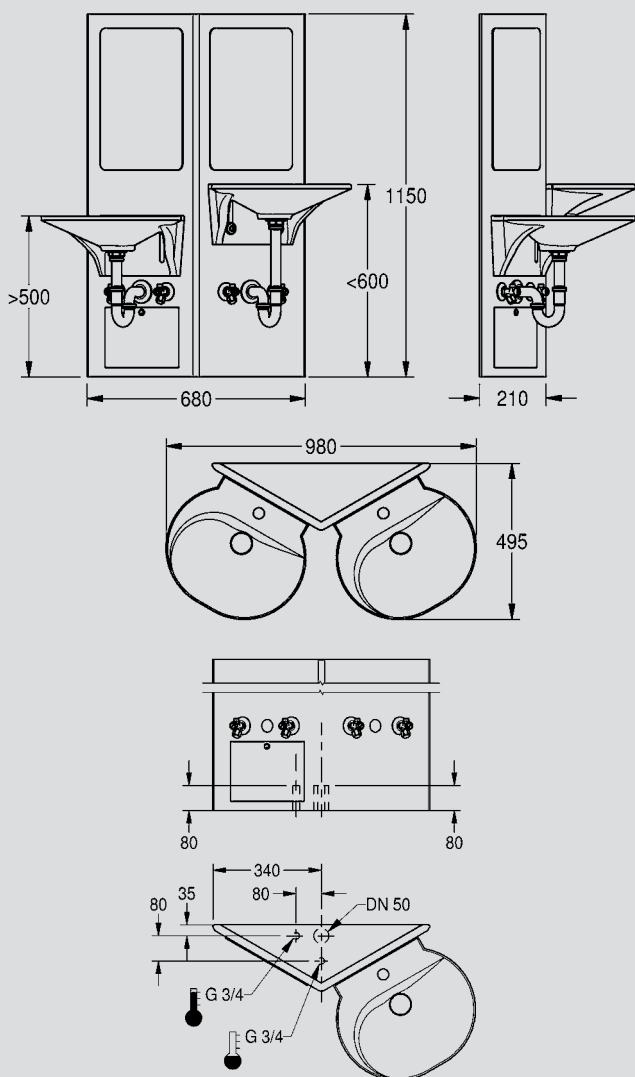
### Zubehör

Einhebelmischer DN 15, Armaturengruppe I, mit beiliegendem Temperaturbegrenzer

**AQUA002** **76 12982 129728**

Gruppenthermostat-Set inkl. Anschlusszubehör zur Umrüstung auf thermostatgeregelte Wasserabgabe

**Z-AQUA088** **76 12982 130137**





## Kinderwaschtisch-Halbsäule LUNA

mit 2 Waschplätzen zur Wandmontage. Waschtische aus kunstharzgebundenem Mineralwerkstoff MIRANIT mit porenfreier, glatter Oberfläche (temperaturbeständig bis 80°C). Farbton Alpinweiss. Muldenform rund, tangential geschnitten mit leicht geschwungener Hahnbank mit Ablagefunktion, inklusive Armaturenbohrung  $\varnothing$  35 mm, hinterer Schwallkante und Haubenablaufventil DN 32. Ohne Überlauf. Angeformte Rückwand mit integrierten Konsolen und Befestigungsschlitzen zur Höhenverstellung bis 100 mm.

Dreiecksförmige Halbsäule aus Chromnickelstahl, Oberfläche farbig pulverbeschichtet, zur Wandbefestigung mittels Einhängeleiste und Bodenbefestigung. Mit 2 abgerundeten Kristallspiegeln mit Splitterfolie und abschließbarer Revisionsöffnung. Komplett vormontiert mit interner Abwasserrohrung aus Kunststoff sowie Zulaufverrohrung mit Schläuchen für Kalt- und Warmwasser. Inklusive 2 Eckventilen G 3/8 B und Siphon DN 32 pro Waschplatz und Befestigungsmaterial.

Säulenmasse (B×H×T): 680 x 1150 x 210 mm  
Waschtischmasse (B×H×T): 450 x 110 x 390 mm

### Typ

Typ		Artikel-Nummer
<b>ANMW191R</b>	rot (RAL 3020)	<b>7612982127908</b>
<b>ANMW191Y</b>	gelb (RAL 1023)	<b>7612982127892</b>
<b>ANMW191B</b>	blau (RAL 5002)	<b>7612982127922</b>
<b>ANMW191C</b>	türkisblau (RAL 5018)	<b>7612982127915</b>

### Artikel-Nummer

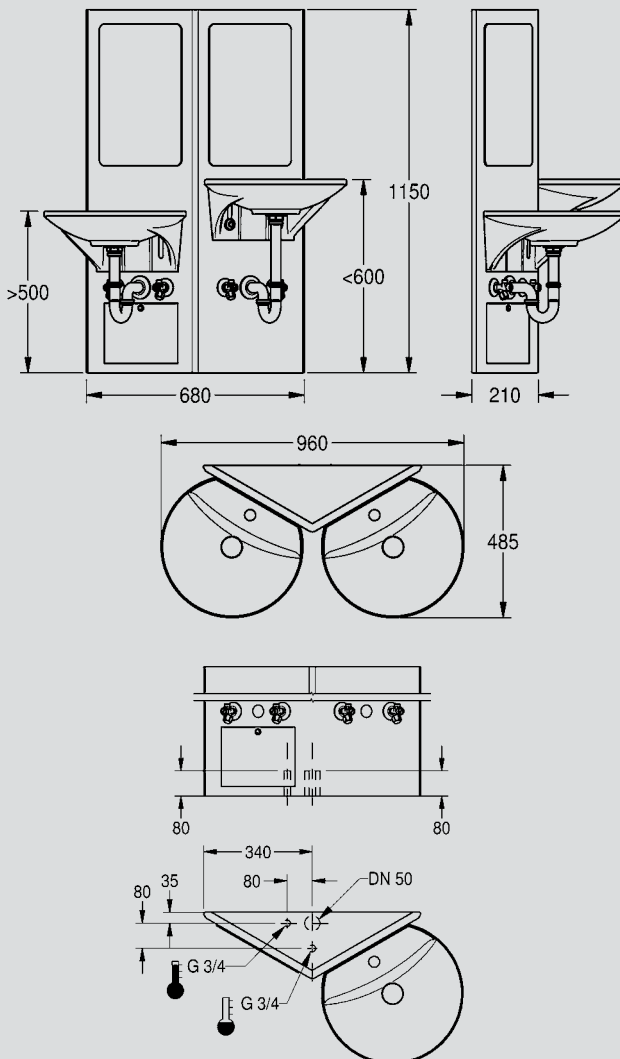
### Zubehör

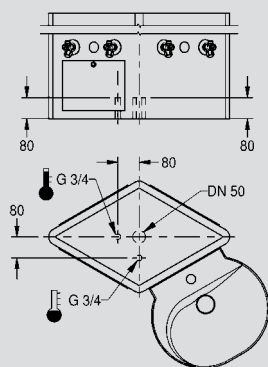
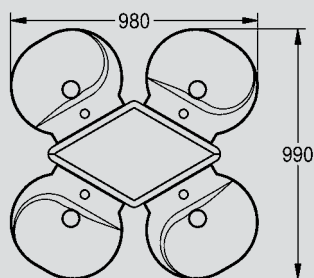
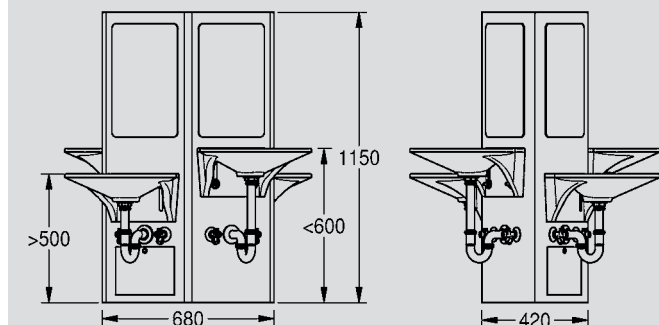
Einhebelmischer DN 15, Armaturengruppe I, mit beiliegendem Temperaturbegrenzer

**AQUA002** **7612982129728**

Gruppenthermostat-Set inkl. Anschlusszubehör zur Umrüstung auf thermostatgeregelte Wasserabgabe

**Z-AQUA088** **7612982130137**





## Kinderwaschtischsäule GAMBA

mit 4 Waschplätzen zur Montage frei im Raum. Waschtische aus kunstharzgebundenem Mineralwerkstoff MIRANIT mit porenfreier, glatter Oberfläche (temperaturbeständig bis 80°C). Farbton Alpinweiss. Muldenform rund gestreckt mit asymmetrischer Hahnbank mit Ablagefunktion, inklusive Armaturenbohrung  $\varnothing$  35 mm, hinterer Schwallkante und Haubenablaufventil DN 32. Ohne Überlauf. Angeformte Rückwand mit integrierten Konsolen und Befestigungsschlitzen zur Höhenverstellung bis 100 mm.

Rautenförmige Säule aus Chromnickelstahl, Oberfläche farbig pulverbeschichtet, zur Bodenbefestigung. Mit 4 abgerundeten Kristallsiegeln mit Splitterfolie und 2 abschliessbaren Revisionsöffnungen. Komplett vormontiert mit interner Abwasserverrohrung aus Kunststoff sowie Zulaufverrohrung mit Schläuchen für Kalt- und Warmwasser. Inklusive 2 Eckventilen G 3/8 B und Siphon DN 32 pro Waschplatz und Befestigungsmaterial.

Säulenmasse (B×H×T): 680 x 1150 x 420 mm  
Waschtischmasse (B×H×T): 450 x 110 x 390 mm

Typ		Artikel-Nummer
ANMW192R	rot (RAL 3020)	76 12982 127953
ANMW192Y	gelb (RAL 1023)	76 12982 127946
ANMW192B	blau (RAL 5002)	76 12982 127977
ANMW192C	türkisblau (RAL 5018)	76 12982 127960

## Zubehör

Einhebelmischer DN 15, Armaturengruppe I, mit beiliegendem Temperaturbegrenzer

**AQUA002** 76 12982 129728

Gruppenthermostat-Set inkl. Anschlusszubehör zur Umrüstung auf thermostatgeregelte Wasserabgabe

**Z-AQUA088** 76 12982 130137



## Kinderwaschtischsäule LUNA

mit 4 Waschplätzen zur Montage frei im Raum. Waschtische aus kunstharzgebundenem Mineralwerkstoff MIRANIT mit porenfreier, glatter Oberfläche (temperaturbeständig bis 80°C). Farbton Alpinweiss. Muldenform rund, tangential geschnitten mit leicht geschwungener Hahnbank mit Ablagefunktion, inklusive Armaturenbohrung  $\varnothing$  35 mm, hinterer Schwalkkante und Haubenablaufventil DN 32. Ohne Überlauf. Angeformte Rückwand mit integrierten Konsolen und Befestigungsschlitzen zur Höhenverstellung bis 100 mm.

Rautenförmige Säule aus Chromnickelstahl, Oberfläche farbig pulverbeschichtet, zur Bodenbefestigung. Mit 4 abgerundeten Kristallsiegeln mit Splitterfolie und 2 abschliessbaren Revisionsöffnungen. Komplett vormontiert mit interner Abwasserverrohrung aus Kunststoff sowie Zulaufverrohrung mit Schläuchen für Kalt- und Warmwasser. Inklusive 2 Eckventilen G 3/8 B und Siphon DN 32 pro Waschplatz und Befestigungsmaterial.

Säulenmasse (B×H×T): 680 x 1150 x 420 mm  
Waschtischmasse (B×H×T): 450 x 110 x 390 mm

## Typ

Typ		Artikel-Nummer
<b>ANMW193R</b>	rot (RAL 3020)	<b>7612982128004</b>
<b>ANMW193Y</b>	gelb (RAL 1023)	<b>7612982127991</b>
<b>ANMW193B</b>	blau (RAL 5002)	<b>7612982128028</b>
<b>ANMW193C</b>	türkisblau (RAL 5018)	<b>7612982128011</b>

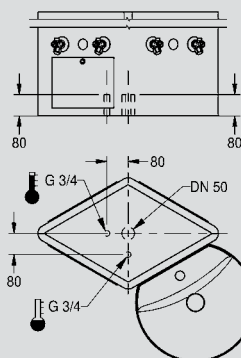
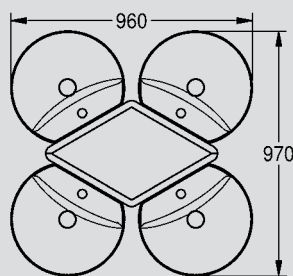
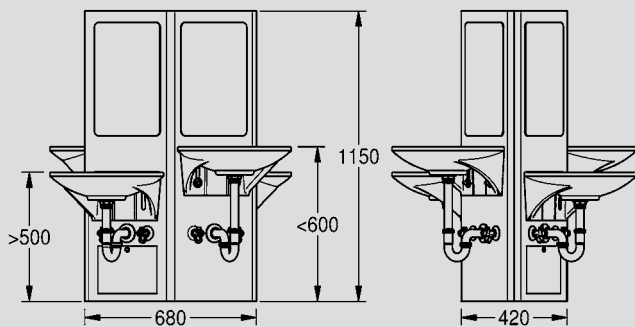
## Zubehör

Einhebelmischer DN 15, Armaturengruppe I, mit beiliegendem Temperaturbegrenzer

**AQUA002** **7612982129728**

Gruppenthermostat-Set inkl. Anschlusszubehör zur Umrüstung auf thermostatgeregelte Wasserabgabe

**Z-AQUA088** **7612982130137**



# Franke Baby-Waschplatz



## Baby-Waschplatz

bestehend aus: Waschtisch mit Wickelbereich, dreiseitiger Aufkantung und fugenlos integrierter, links angeordneter Waschmulde, aus kunstharzgebundenem Mineralwerkstoff MIRANIT mit porenfreier, glatter Oberfläche (temperaturbeständig bis 80°C). Farbton Alpinweiss. Muldenform rechteckig mit grossen Radien, mit Überlauf. Hahnbank mit Ablagefunktion und Armaturenbohrung  $\varnothing$  35 mm. Ab- und Überlaufgarnitur DN 40, Überlaufsieb mit 4 mm Bohrungen, Ablaufventil mit verchromter Platte  $\varnothing$  70 mm plan schliessend, über Bowdenzug und verchromten Drehgriff bedienbar.

Unterschrank aus hochwertigen, wasserfesten Möbelplatten, Schrankkorpus weiss, Frontflächen hochglanzweiss, seitlich abgerundet, bestehend aus: Element rechts 70 cm breit mit drei Schubladen inkl. variablen Fächern für Fertigwindeln, Element links 80 cm breit mit Grossraumauszug für Abfallsammler. Schubladen mit griffloser Öffnungsfunktion durch Druckmechanik. Inkl. Sockelelement und Befestigungsmaterial.

Gesamtmasse (B×H×T): 1500×940×800 mm  
 Plattenmasse (B×H×T): 1500×25×800 mm  
 Aufkantung: 40 mm  
 Muldenmasse (B×H×T): 800×180×500 mm

## Typ

ANMW700

## Artikel-Nummer

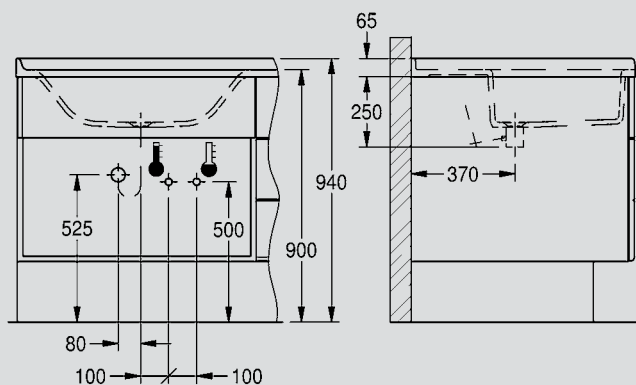
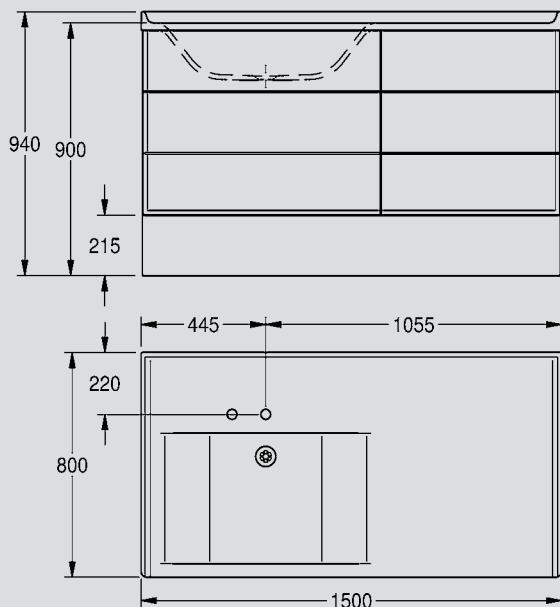
7612982125874

## Zubehör

Einhebelmischer mit Schlauchbrause

BAT 800 Chrom

115.0007.374





Franke Washroom Systems AG  
Franke-Strasse 9  
Postfach 237  
4663 Aarburg  
Schweiz

Tel. +41 62 787 31 31  
Fax +41 62 787 30 30  
ws-info.ch@franke.com  
www.franke-ws.com



WASHROOM  
SYSTEMS