

Die neue Selbstschlussarmaturen-Generation

KLASSIK UND MODERNE – TECHNOLOGISCHE PERFEKTION MIT ZWEI GESICHTERN



Smart Hygiene Solutions.

FRANKE

WASHROOM
SYSTEMS

Den Stil wählen Sie nach Geschmack

„Classic“ oder „Style“ – die zwei Gesichter der neuen Armaturengeneration

Zeitgemäße Sanitärarchitektur im institutionellen Bereich bedeutet heute, nicht nur Funktionalität zu sichern, sondern auch Stilrichtungen zu verwirklichen. So unterschiedlich dabei die Geschmäcker sind, so unterschiedlich ist der Anspruch an die Formgebung von Sanitärarmaturen. Mit den zwei Selbstschluss-Designlinien der neuen Generation von AQUALINE- und AQUAMIX-Armaturen ist der ästhetische Balanceakt zwischen Klassik und Moderne gelungen. Die Varianten „Classic“ und „Style“ stehen für immer passende Armaturenlösungen – ob für Traditionsbewusste oder Individualisten.

„Classic“-Linie:

Die klassische Gestaltung mit klarer Linienführung passt sich harmonisch in Sanitärräume mit zeitlos modernem und auch traditionellem Ambiente ein. Die anschauliche Benutzerergonomie sichert eine einfache wie eindeutige Bedienbarkeit in jeder Art von Institution.

„Style“-Linie:

Die Form der Modernität, Hand in Hand gehend mit einer neuen, an die Gestaltung angepassten Ergonomie findet ihren optimalen Platz in modernen, innovativ gestalteten Sanitärräumen. Wasser sparende Selbstschlusstechnologie erfährt mit den Style-Armaturen eine eigenständige und leicht verständliche Bedienlogik.



AQUAMIX-C - die „Classic“-Ausführung der Selbstschluss-Eingriffmischer

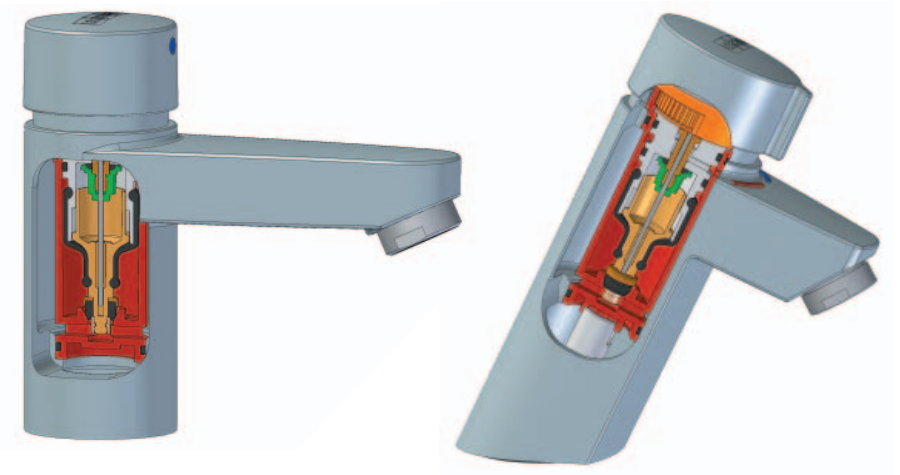


AQUALINE-S - die „Style“-Ausführung der Selbstschlussventile

Die Technologie wählen Sie aus Überzeugung

Technische Perfektion für höchste Ökonomie und Sicherheit

Millionenfach bewährte Selbstschlusstechnologie mit kolbenloser Membrasteuerung findet auch bei der neuen AQUALINE- und AQUAMIX-Armaturengeneration ihren Einsatz. Die Weiterentwicklung zu einer neuartigen Steuerkartusche, bei der das Funktionsteil in ein Gehäuse eingebettet ist, erhöht nochmals die Funktionssicherheit auch bei extremen Einsatzbedingungen. Der automatische Wasserstopp nach dem Händewaschen sorgt für eine nachweisbare Reduzierung des Wasser- und Energieverbrauches und senkt damit die Betriebskosten.

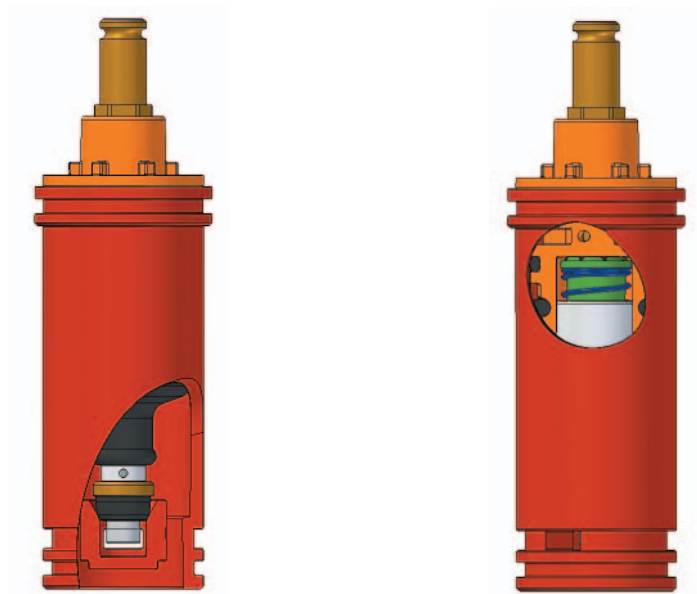


Das sicher eingebettete Selbstschluss-Funktionselement garantiert durch seine kolbenlose, verschleißarme und selbst reinigende Arbeitsweise eine hohe Lebensdauer der Armatur. Die Betätigungsgriffe der Ganzmetallarmaturen sind mit einer abriebfesten Farbmarkierung versehen.

Neben der Selbstschlussfunktion besitzen die AQUAMIX-Armaturen zur Begrenzung der Wassertemperatur einen fein verzahnten Temperaturanschlagring, der nicht von außen manipulierbar ist.

Weniger Verbrauch mit ABS

Zusätzliche Vorteile hinsichtlich Ökonomie und Ökologie bieten die Armaturenausführungen mit der innovativen ABS-Watersafe-Funktion. Mit dem Antiblockiersystem (ABS) stoppt der Wasserfluss immer automatisch nach einer eingestellten Wasserlaufzeit, auch wenn der Armaturengriff permanent gedrückt bleibt. Mutwillige Dauerläufer gehören im Praxisbetrieb damit der Vergangenheit an.



Selbstschluss-Funktionskartusche

Die neue Selbstschluss-Funktionskartusche erhöht die Funktionssicherheit auch bei extremen Einsatzbedingungen.

Selbstschluss-Funktionskartusche mit ABS

Wassersteuerung mit ABS reduziert den Wasserverbrauch bei mutwilliger Dauerauslösung.

AQUALINE-C und AQUALINE-S

Selbstschlussventile

Bei den hydraulisch gesteuerten AQUALINE-Selbstschlussventilen kann zwischen Ausführungen für Kaltwasser oder für vorgemischtes Warmwasser gewählt werden. Mit leichtem Druck auf die robuste, diebstahlgesicherte Betätigungskappe wird der Wasserfluss ausgelöst. Nach der vom Betreiber individuell einstellbaren Fließzeit stoppt die Armatur automatisch, so dass sie nach der Händereinigung nicht noch einmal berührt werden muss.

Neben Standventilen für die Waschtischmontage gehört auch eine Wandventilausführung zum Angebotsprogramm. Egal, ob in der Variante „Classic“ oder „Style“, AQUALINE-Armaturen können wahlweise mit dem innovativen Antiblockiersystem (ABS) zur Sicherheitsabschaltung bei Dauerbetätigung geliefert werden.



Zeitlose Formsprache, optische Bedien-Eindeutigkeit und perfektionierte Wasserspartechnologie sind die bestimmenden Merkmale von AQUALINE-C Selbstschlussventilen.



Ob auf Edelstahl oder Keramik, AQUALINE-S Armaturen machen immer eine gute Figur. Als konsequente Einheit von Design, Wirtschaftlichkeit und Funktionalität stehen sie für modernes Ambiente und Preiseffizienz hinsichtlich Anschaffung, Betrieb und Wartung.



Für Waschreihen, Ausgussbecken und Waschtische ohne Hahnbank stehen AQUALINE-S Armaturen auch als Wandventil zur Verfügung. Bei Bedarf kann die Armaturenausladung durch einen 30 Millimeter langen Adapter verlängert werden.

AQUAMIX-C und AQUAMIX-S

Selbstschluss-Eingriffmischer

Die hydraulisch gesteuerten Selbstschluss-Eingriffmischer bieten den zusätzlichen Komfortvorteil der individuellen Temperaturwahl. Die Wasserauslösung und Temperatureinstellung erfolgt mit nur einem Griff durch Drücken und Drehen der Betätigungskappe. Eine abriebfeste Mischermarkierung auf dem Auslauf der S- und C-Varianten macht die Bedienung einfach wie eindeutig. Zum Schutz der Nutzer vor Verbrühungen besitzt die Mischkartusche einen fein einstellbaren, verdrehsicheren Temperaturanschlagring.

Die wahlweise mit ABS-Funktion lieferbaren AQUAMIX-Eingriffmischer benötigen einen Kalt- und Warmwasseranschluss. Für unterschiedliche Waschplatzgegebenheiten stehen sie mit montagefreundlichen Installations-schläuchen inklusive Anschlussverschraubungen oder mit Anschlussrohren zur Verfügung.



Klassisch schön und komfortabel präsentiert sich die AQUAMIX-C. Mit der konstanten, über einen integrierten Mengenregler kontrollierten Wasserabgabe von nur 6 l/min ist sie darüber hinaus auch noch absolut sparsam.



Neue Technologie fordert neue Ergonomie – das Ergebnis ist AQUAMIX-S. Die Eingriffmischer vereinen die Form der Modernität mit Nutzerfreundlichkeit und technologischer Perfektion.

Die neue Selbstschlussarmaturen-Generation

Ein Systemüberblick

- Die neuen Selbstschlussarmaturen sind überall dort einsetzbar, wo Wasser und Energie gespart werden soll.
- In häufig genutzten Sanitäranlagen helfen die Armaturen, den Hygienestandard und Bedienkomfort zu erhöhen.
- Sind lediglich Kaltwasseranschlüsse vorhanden oder steht vorgemischtes Warmwasser zur Verfügung kommen AQUALINE-Selbstschlussventile zum Einsatz.
- Bei Kalt- und Warmwasseranschluss fällt die Komfortentscheidung auf die AQUAMIX-Selbstschluss-Eingriffmischer.
- Die Einsatzgegebenheiten und die Geschmackspräferenzen entscheiden über die Technologie und den Designstil.
- Egal ob C für „Classic“ oder S für „Style“, alle Armaturen basieren auf dem zuverlässigen, kolbenlosen und damit verschleißarmen Funktionsprinzip.
- Für Anlagen, in denen mit unsachgemäßer Benutzung – z.B. Dauerbetätigungen – gerechnet werden muss, stehen alle Armaturen optional auch mit ABS-Watersafe-Funktion zur Verfügung.



AQUALINE-C
Selbstschluss-Standventil



AQUALINE-S
Selbstschluss-Standventil



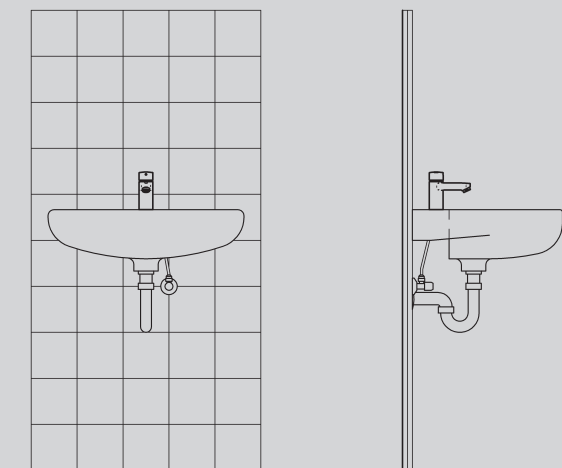
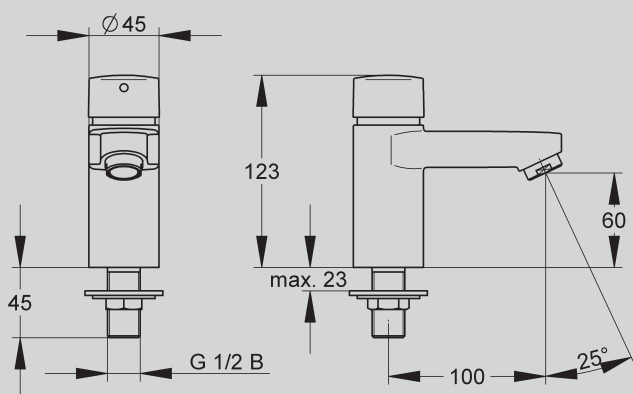
AQUAMIX-C
Selbstschluss-Eingriffmischer



AQUAMIX-S
Selbstschluss-Eingriffmischer



AQUALINE-S
Selbstschluss-Wandventil



Ausschreibungstext

AQUALINE-C Selbstschluss-Standventil DN 15

Armaturengruppe I, für Waschanlagen, mit Luftsprudler mit integriertem Mengenregler. Wahlweise zum Anschluss an Kaltwasser oder vorgemischtes Warmwasser.

Selbstschluss-Funktionskartusche, kolbenlose Bauart, selbsttätig und rückschlagfrei schließend. Fließzeit einstellbar. Ganzmetallausführung mit verdrehgesicherter Betätigung, Messing poliert verchromt.

Optional:
Mit Antilockiersystem (ABS) für Sicherheitsabschaltung bei Dauerbetätigung.

Typ	Artikel-Nummer
-----	----------------

zum Anschluss an Kaltwasser

AQUA 203	7612982080357
AQUA 213	7612982080364 mit ABS-Funktion

zum Anschluss an vorgemischtes Warmwasser

AQUA 203 W	7612982080371
AQUA 213 W	7612982080388 mit ABS-Funktion

Technische Angaben

Mindestfließdruck:	1,0 bar
Berechnungsdurchfluss:	0,10 l/s
Volumenstrom:	0,10 l/s bei 3 bar Fließdruck
Fließzeit:	1–15 s einstellbar
Schallschutz:	Armaturengruppe I

Zubehör

- diebstahlsicherer Luftsprudler
- Montageset für Anschlussrohrbefestigung
Z-AQUA 001 7612982084164

Planung und Ausschreibung



Ausschreibungstext

AQUALINE-S Selbstschluss-Standventil DN 15

Armaturengruppe I, für Waschanlagen, mit Luftsprudler mit Durchflussregler. Wahlweise zum Anschluss an Kaltwasser oder vorgemischtes Warmwasser.

Selbstschluss-Funktionskartusche, kolbenlose Bauart, selbsttätig und rückschlagfrei schließend. Fließzeit einstellbar. Ganzmetallausführung, Messing poliert verchromt.

Optional:

Mit Antiblockiersystem (ABS) für Sicherheitsabschaltung bei Dauerbetätigung.

Typ Artikel-Nummer

zum Anschluss an Kaltwasser

AQUA 201	7612982080395	
AQUA 211	7612982080401	mit ABS-Funktion

zum Anschluss an vorgemischtes Warmwasser

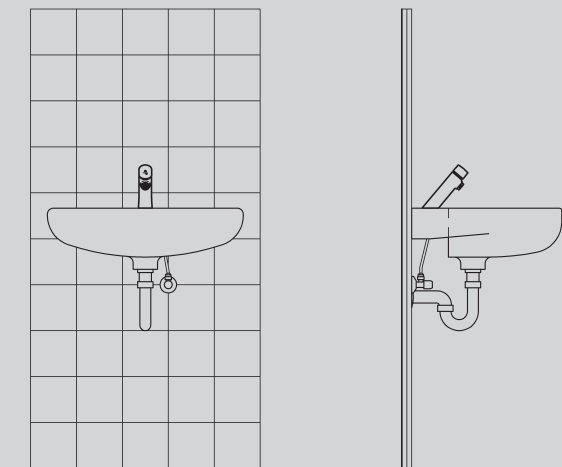
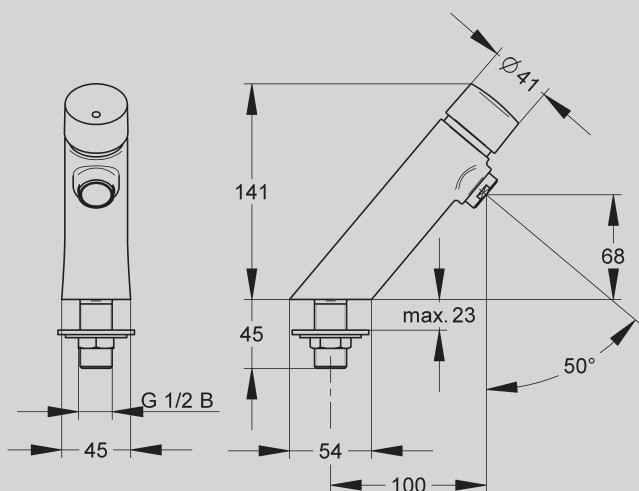
AQUA 201 W	7612982080418	
AQUA 211 W	7612982080425	mit ABS-Funktion

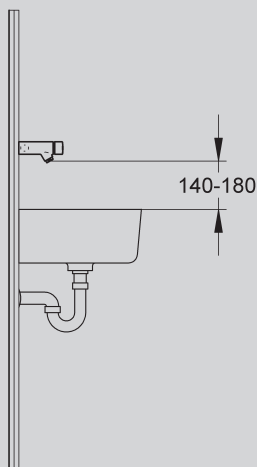
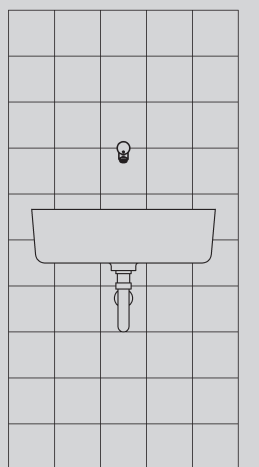
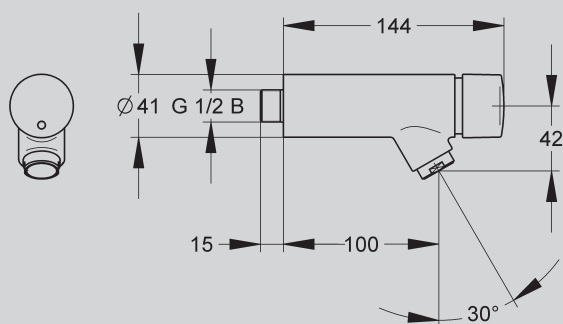
Technische Angaben

Mindestfließdruck:	1,0 bar
Berechnungsdurchfluss:	0,10 l/s
Volumenstrom:	0,10 l/s bei 3 bar Fließdruck
Fließzeit:	1–15 s einstellbar
Schallschutz:	Armaturengruppe I

Zubehör

- diebstahlsicherer Luftsprudler
- Montageset für Anschlussrohrbefestigung
Z-AQUA 001 7612982084164





Ausschreibungstext

AQUALINE-S Selbstschluss-Wandventil DN 15

Armaturengruppe I, für Waschanlagen, mit Schräglauf und Luftsprudler mit Durchflussregler. Wahlweise zum Anschluss an Kaltwasser oder vorgemischtes Warmwasser.

Selbstschluss-Funktionskartusche, kolbenlose Bauart, selbsttätig und rückschlagfrei schließend. Fließzeit einstellbar. Ganzmetallausführung, Messing poliert verchromt.

Optional:

Mit Antilockiersystem (ABS) für Sicherheitsabschaltung bei Dauerbetätigung.

Typ Artikel-Nummer

zum Anschluss an Kaltwasser

AQUA 205 7612982080432

AQUA 215 7612982080449 mit ABS-Funktion

zum Anschluss an vorgemischtes Warmwasser

AQUA 205 W 7612982080456

AQUA 215 W 7612982080463 mit ABS-Funktion

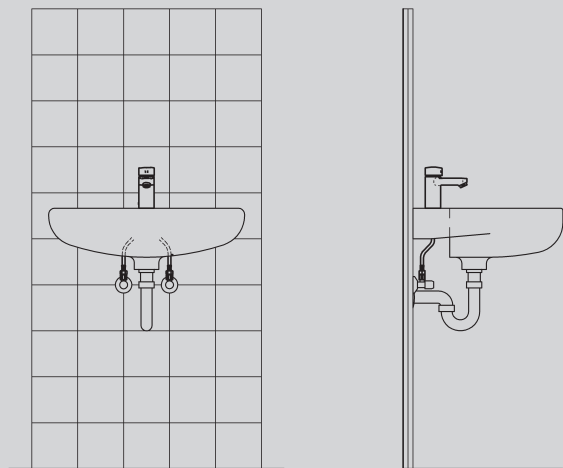
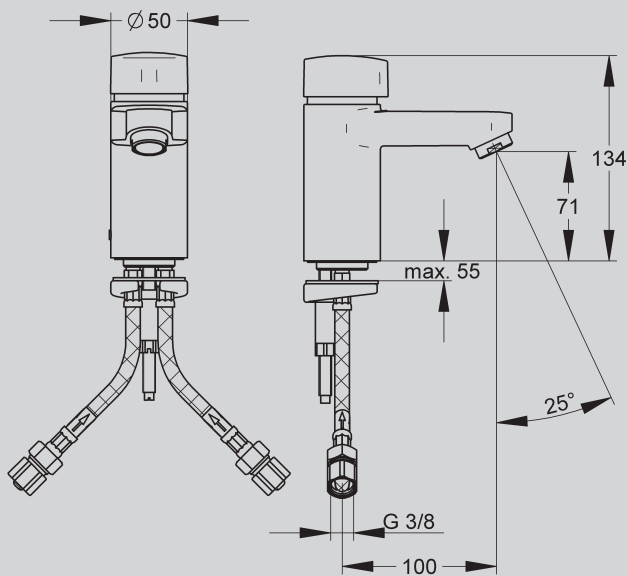
Technische Angaben

Mindestfließdruck:	1,0 bar
Berechnungsdurchfluss:	0,10 l/s
Volumenstrom:	0,10 l/s bei 3 bar Fließdruck
Fließzeit:	1–15 s einstellbar
Schallschutz:	Armaturengruppe I

Zubehör

- diebstahlsicherer Luftsprudler
- Verlängerungsadapter, stapelbar (30 mm)
Z-AQUA 002 7612982086977
- Rosette zum Längenausgleich für Ventilausrichtfunktion und für Spaltmaß-Abdeckung
Z-AQUA 003 7612982086984

Planung und Ausschreibung



Ausschreibungstext

AQUAMIX-C Selbstschluss-Eingriffmischer DN 15

für Waschanlagen als Standatterie mit Luftsprudler mit integriertem Mengenregler. Zum Anschluss an Warm- und Kaltwasser.

Selbstschluss-Mischkartusche, kolbenlose Bauart, selbsttätig und rückschlagfrei schließend. Fließzeit einstellbar.

Mit fein einstellbarem und verdrehsicherem Temperaturanschlag. Ganzmetallausführung, Messing poliert verchromt.

Wahlweise mit Anschlusschläuchen oder Anschlussrohren, Anschlussstücken mit integrierten Rückflussverhinderern und Schmutzfangsieben.

Optional:

Mit Antiblockiersystem (ABS) für Sicherheitsabschaltung bei Dauerbetätigung.

Typ

Artikel-Nummer

mit Anschlusschläuchen

AQUA 202 7612982080470

AQUA 212 7612982080487 mit ABS-Funktion

mit Anschlussrohren

AQUA 202 P 7612982080531

AQUA 212 P 7612982080548 mit ABS-Funktion

Technische Angaben

Mindestfließdruck: 1,0 bar

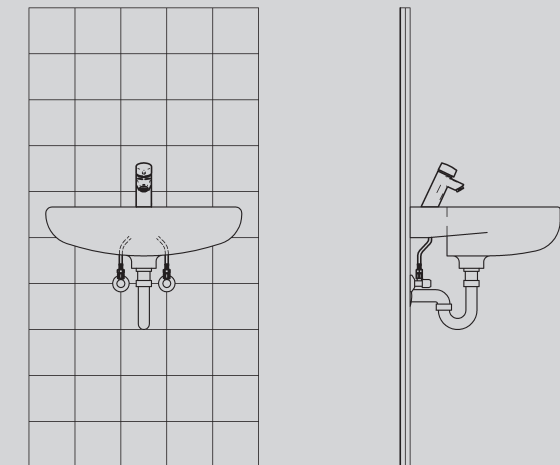
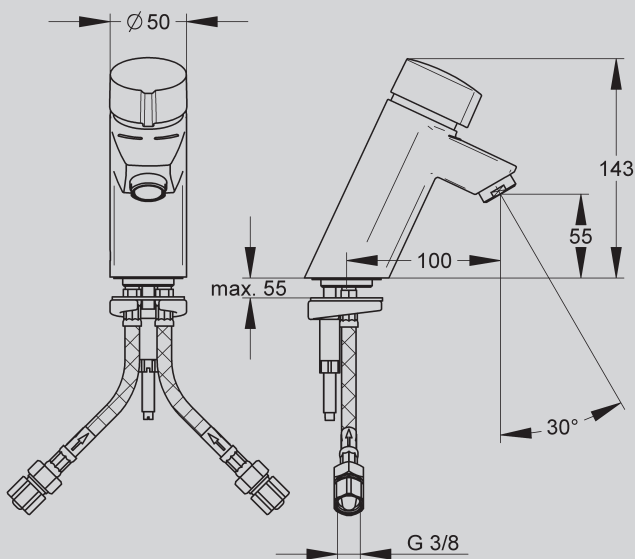
Berechnungsdurchfluss: TW 0,07 l/s; TWW 0,07 l/s

Volumenstrom: 0,10 l/s bei 3 bar Fließdruck

Fließzeit: 1–15 s einstellbar

Zubehör

- diebstahlsicherer Luftsprudler



Ausschreibungstext

AQUAMIX-S Selbstschluss-Eingriffmischer DN 15

für Waschanlagen als Standbatterie mit Luftsprudler mit integriertem Mengenregler. Zum Anschluss an Warm- und Kaltwasser.

Selbstschluss-Mischkartusche, kolbenlose Bauart, selbsttätig und rückschlagfrei schließend. Fließzeit einstellbar.

Mit fein einstellbarem und verdrehsicherem Temperaturanschlag. Ganzmetallausführung, Messing poliert verchromt.

Wahlweise mit Anschlusschläuchen oder Anschlussrohren, Anschlussstücken mit integrierten Rückflussverhinderern und Schmutzfangsieben.

Optional:

Mit Antilockiersystem (ABS) für Sicherheitsabschaltung bei Dauerbetätigung.

Typ	Artikel-Nummer
-----	----------------

mit Anschlusschläuchen

AQUA 200 7612982080555

AQUA 210 7612982080562 mit ABS-Funktion

mit Anschlussrohren

AQUA 200 P 7612982080579

AQUA 210 P 7612982080586 mit ABS-Funktion

Technische Angaben

Mindestfließdruck: 1,0 bar

Berechnungsdurchfluss: TW 0,07 l/s; TWW 0,07 l/s

Volumenstrom: 0,10 l/s bei 3 bar Fließdruck

Fließzeit: 1–15 s einstellbar

Zubehör

- diebstahlsicherer Luftsprudler

MA 339/07/06 A

Franke GesmbH
Oberer Achdamm 52
6971 Hard | Österreich
Tel. +43 5574 6735 0
Fax +43 5574 62411
www.franke-ws.com

