

2 DESIGNLINIEN - 1000 MÖGLICHKEITEN

Sortimentserweiterung für Accessoires im Sanitärraum

WASHROOM
SYSTEMS

FRANKE

1,5

mm Chromnickelstahl bildet die Hülle der STRATOS und 0,8 mm der RODAN Ausstattungsserie. Zum Einsatz kommt der Werkstoff Nummer 1.4301 (AISI 304) nach DIN EN 10088. Die Zauberformel 18/10 steht für bis zu 18 % Chrom und bis zu 10 % Nickel. Diese Verbindung verleiht dem Werkstoff seine besonderen Materialeigenschaften.

HOCHWERTIGES MATERIAL

Die Verwendung von Chromnickelstahl als Ausgangsmaterial für Ausstattungen im öffentlichen und halböffentlichen Sanitärraum gehört heute nicht ohne Grund zum Standard. Das Material ist robust, pflegeleicht und damit besonders wirtschaftlich. Mit einer Vandalismus hemmenden und reinigungsfreundlichen Sanitärausstattung können die Betreiber Wartungs- und Instandhaltungskosten minimieren.

Chromnickelstahl ist nicht nur unempfindlich gegen Feuchtigkeit und die meisten Säuren, sondern zeichnet sich durch Härte, Zähigkeit, hohe Wärme- und Kälteverträglichkeit und seine hygienischen Eigenschaften aus. Auf der glatten, porenfreien Oberfläche können Schmutz und Fett leicht abgewaschen werden. Kratzer und Rillen auf Abdeckungen verlieren nach kurzer Zeit die harten Konturen und gleichen sich der Oberfläche an.

«Die rostfreien Stähle enthalten min. 10,5 % Chrom (Cr) und max 1,2 % Kohlenstoff (C). Sie bilden eine sich selbst wiederherstellende Oberflächenschicht („Passivschicht“), die dem Werkstoff seine hohe Korrosionsbeständigkeit verleiht und dadurch gegenüber unlegierten Stählen deutlich verbesserte Materialeigenschaften gewährleistet. Franke verwendet für seine Sanitärausstattungen Stähle mit höherem Cr-Gehalt und Nickel (Ni) als weiterem Legierungsbestandteil. Diese Kombination erhöht die Korrosionsbeständigkeit weiter.»
Quelle: Yasar Renkci, dipl. Engineer Metallurgy TU, Franke





HYGIENISCHES MATERIAL

Erfahrungen aus der Praxis zeigen, dass die Verwendung hochwertiger, verschmutzungshemmender Materialien zum Erhalt viel genutzter Sanitarräume beiträgt. Waschplätze und Zubehör erhalten eine hygienische Atmosphäre. Dank der guten Reinigungs- und Hygieneigenschaften ermöglicht Chromnickelstahl eine sichere und saubere Einrichtung in öffentlichen Waschräumen.



Geeignete Pflegemittel:

Bürsten mit Natur- und Kunststoffborsten, Textilien aus Chemie- und Naturfasern, Mikrofasertücher, Kunststoffvliese, Naturleder, Schwammtücher, Schwämme, Hochdruckreiniger, Dampfstrahlreiniger, etc. Zahnpasta, Haushalts- und Fensterreiniger sowie natürliche Mittel wie z.B. Essigwasser (20/80) sind zur Beseitigung stärkerer Verschmutzungen gut geeignet.

Die folgenden Reinigungsmittel und Reinigungstücher können über Franke bezogen werden. Fragen Sie Ihren Fachhändler.

Bezeichnung:	Artikelnummer:
Twister: Dose inkl. Schwamm	7612210034558
Multiclean: Reinigungsmilch	7612210031885
INOX-Creme: Tube à 250 g	7612210031878
Mikrofasertuch grün: für Edelstahl	7612210031915
Mikrofasertuch blau: für Spiegel	7612210031908



AUFPUTZ- ODER UNTERPUTZ? SIE HABEN DIE WAHL

Mit Aufputz- und Unterputzmodellen erlauben die Franke Linien höchst mögliche Flexibilität in der Sanitärraumausstattung. In neu geplanten Sanitärräumen des öffentlichen, halböffentlichen und gewerblichen Bereichs wird Vandalensicherheit, Reinigungseffizienz und Nachhaltigkeit immer öfter diskutiert und verstärkt nachgefragt.

Unterputz:

Zusätzlich zu den herausragenden Produkteigenschaften kommen bei den Unterputz-Varianten noch weitere Aspekte hinzu: Die Unterputzinstallation bietet eine geringere „Angriffsfläche“ für mutwillige Zerstörung und stellt in engen Waschplatznischen oder WC-Räumen eine raum sparende Lösung dar. Darüber hinaus minimiert die Unterputzinstallation den Reinigungsaufwand. Ein integrierter Montagerahmen vereinfacht die Befestigung sowohl im Trocken- als auch im Massivbau stark.



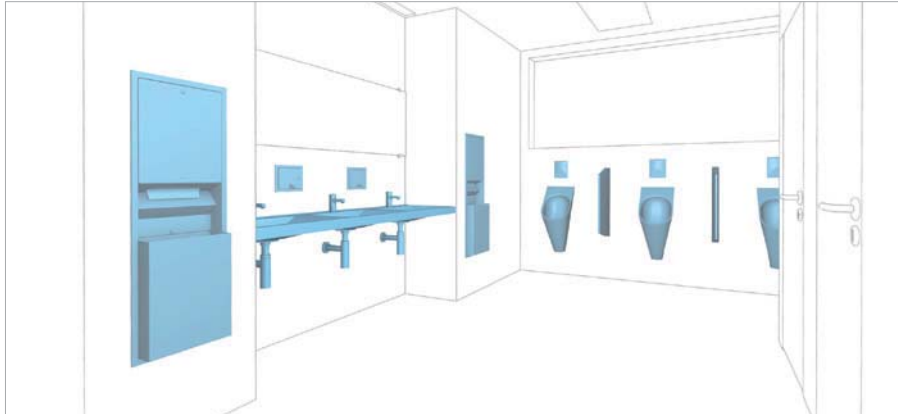
Aufputz:

Spezielle Wandmontagehalterungen ermöglichen dem Installateur eine rasche und sichere Montage. Vor allem bei Nachrüstungen gewährleisten die universalen Lochbilder der RODAN Serie höchste Flexibilität in der Installation.

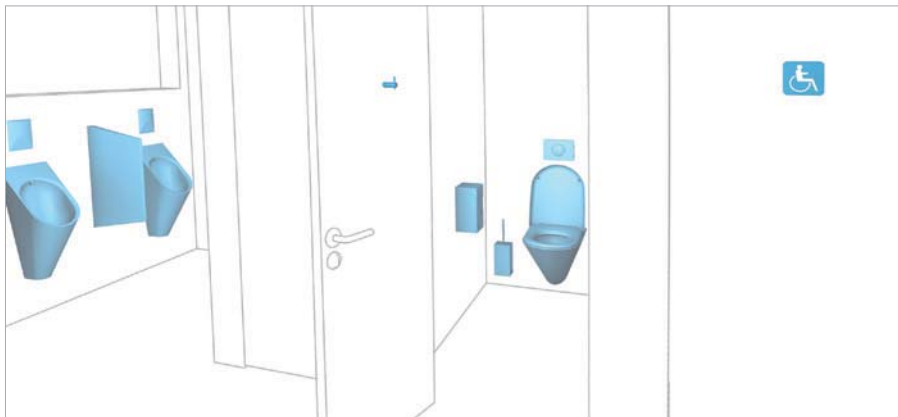


EIN SYSTEM - EIN PARTNER:

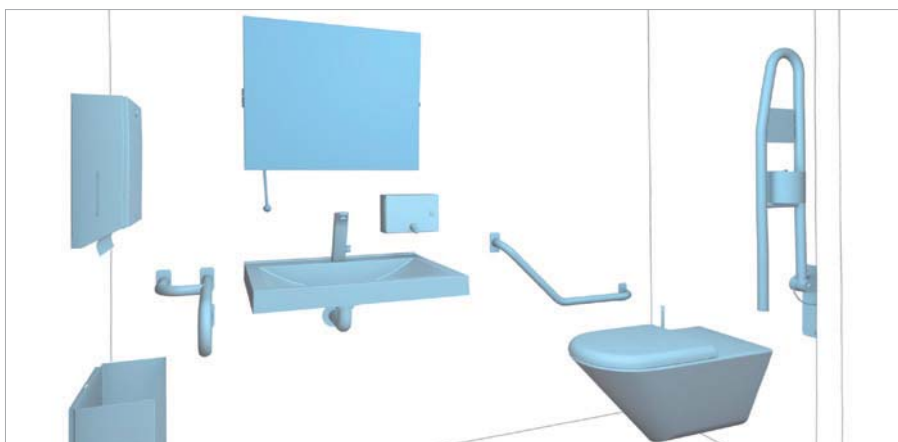
Franke Washroom Systems bietet die Möglichkeit zur individuellen Kombination von modernster Armaturentechnik und zeitlos eleganten Ausstattungselementen aus Edelstahl und Mineralgranit. Die sich daraus ergebenden Lösungen definieren sowohl die Gestaltung als auch den Betrieb von sanitären Einrichtungen neu.



WASCHRAUM: Papierhandtuchspender/Abfallbehälter, Sensor-Spülarmaturen, Seifenspender, Selbstschluss-Armaturen, 3er-Nischenwaschtisch



WC-KABINE/URINAL-RAUM: Urinale, Urinaltrennwand, Urinalspülarmaturen, Kleiderhaken, WC-Rollenhalter, WC-Bürste und Bürstenhalter, WC mit Sitz, WC-Druckspüler, Piktogramm



BEHINDERTENGERECHTE WC-KABINE: Papierhandtuchspender, Abfallbehälter, Kippspiegel, Wandstützgriff, Einzel-Waschbecken, Sensor-Armatur, Seifenspender, Seitenwandgriff 135°, Behindertengerechtes WC mit Sitz, Wandklappgriff mit Spülbetätigung



Exemplarischer Sanitär-
raum: ausgestattet mit
RODAN-Unterputzproduk-
ten, Miranit Reihenwasch-
tisch, Selbstschluss- und
Sensor-Armaturen sowie
mit Urinalen von Franke!



18

Produkte in einem neuen Design ... das finden Sie in der neuen RODAN Sanitärserie. Mit 100 Jahren Erfahrung in der Edelstahlverarbeitung liefert Franke Washroom Systems abgestimmte Lösungen für öffentliche, halböffentliche und gewerbliche Sanitäreinrichtungen. Funktionale, hochwertige und hygienische Produkte bieten Profis die passenden Lösungen für die Gestaltung sanitärer Räume.

DIE VORTEILE ERLEBEN

Das zeitlose Design der RODAN Edelstahl-Ausstattungen mit ihren kantigen Seitenprofilen eignet sich für die zeitgemäße Ausstattung stark frequentierter Wasch- und WC-Räume. Planern und Betreibern eröffnen diese Accessoires die Möglichkeit zur preisbewussten und ästhetischen Gestaltung individueller Sanitärkonzepte.

0,8 mm beständiger Chromnickelstahl

5 Jahre Franke-Garantie

23 Liter Fassungsvermögen pro Abfallbehälter

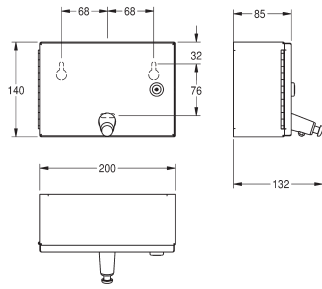
304 AISI steht für qualitativ hochwertigen Edelstahl (1.4301)

bis zu 600 Papierhandtücher pro Spender

2.000 Betätigungen pro Seifentankfüllung möglich

1.250.000 getestete Seifenspumpenbetätigungen ohne Funktionsverlust





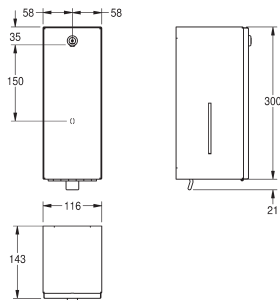
Seifenspender für Aufputzmontage

Seifenspender für Aufputzmontage, Chromnickelstahl, Oberfläche seidenmatt, Materialstärke 0,8 mm, gekantete Front mit Druckknopf für Betätigung von vorne, Zylinderschloss mit Franke Einheitsschlüssel, geeignet für Flüssigseife und Lotionen, 1-Liter-Nachfüllbehälter, inkl. Edelstahlschrauben und Dübel.

200x140x85 mm

RODX619

7612210067198



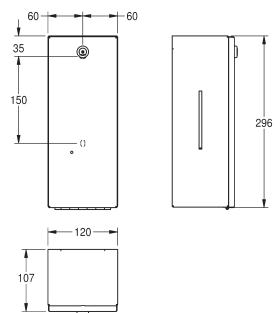
Seifenspender für Aufputzmontage

Seifenspender für Aufputzmontage, Chromnickelstahl, Oberfläche seidenmatt, Materialstärke 0,8 mm, gekantete Front, Zylinderschloss mit Franke Einheitsschlüssel, geeignet für Flüssigseife und Lotionen, 0,8-Liter-Nachfüllbehälter, mit Kunststoffdrückerhebel, inkl. Edelstahlschrauben und Dübel.

116x321x143 mm

RODX618

7612210067310



Elektronischer Seifen- und Desinfektionsmittelpender für Aufputzmontage

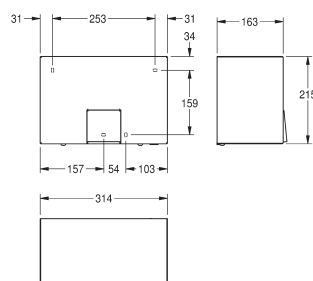
Elektronischer Seifen- und Desinfektionsmittelpender für Aufputzmontage, Chromnickelstahl, Oberfläche seidenmatt, Materialstärke 0,8 mm, gekantete Front, Zylinderschloss mit Franke Einheitsschlüssel, mit berührungslosem Infrarot-Sensor, LED-Licht zur Anzeige für niedrigen Batteriestatus, benötigt 6 Stk. 1,5 V (= 9 V) Alkaline AA Batterien, geeignet für Flüssigseife, Lotionen, antiseptische Seifen sowie Desinfektionsmittel, 0,8-Liter-Nachfüllbehälter, spendet je nach verwendeter Seife zwischen 0,6 und 1,1 ml, inkl. Edelstahlschrauben und Dübel.

120x295x107 mm

RODX625

Lieferbar ab 06/2010

7612210067341



Elektronischer Warmluft-Händetrockner für Aufputzmontage

Elektronischer Warmluft-Händetrockner für Aufputzmontage, aus Chromnickelstahl, Oberfläche seidenmatt, Materialstärke 1,2 mm, mit berührungslosem Infrarot-Sensor, Sensorreichweite einstellbar von 10 - 30 cm, Kabel und Stecker bauseits.

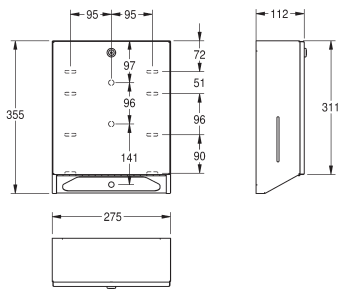
Anschlussspannung: 230 V, 50 Hz
 Leistung gesamt: 2200 W
 Heizung: 2100 W
 Motor: 100 W Motor mit 2850 U/min
 Luftmenge: 274 m³/h
 Luftgeschwindigkeit: 15,5 m/s

314x215x163 mm

RODX310

Lieferbar ab 06/2010

7612210067358



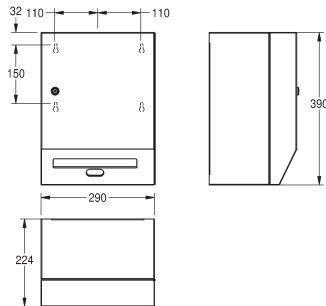
Papierhandtuchspender für Aufputzmontage

Papierhandtuchspender für Aufputzmontage, Chromnickelstahl, Oberfläche seidenmatt, Materialstärke 0,8 mm, gekantete Front, seitliche Sichtfenster, Zylinderschloss mit Franke Einheitsschlüssel, Fassungsvermögen 500 - 800 Stück je nach Fabrikat und Faltung, inkl. Edelstahlschrauben und Dübel.

275x355x112 mm

RODX600

7612210067075



Elektronischer Papierhandtuchspender für Aufputzmontage

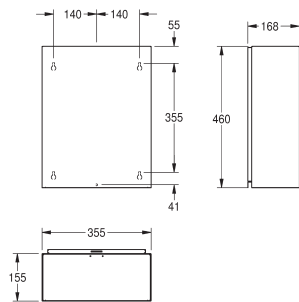
Elektronischer Papiertuchspender für Aufputzmontage, Chromnickelstahl, Oberfläche seidenmatt, Materialstärke 0,8 mm, gekantete Front, Zylinderschloss mit Franke Einheitsschlüssel, berührungslose Papierausgabe über Infrarot-Sensor, integrierte Abrisskante, benötigt vier Stück Standard D 1,5 V Batterien, wartungsfreie Mechanik und einfacher Papierrollenwechsel, für Rollen bis zu einer max. Breite von 205 mm, max. Durchmesser ca. 220 mm, Papierlänge in drei Längen auf 200, 250 und 300 mm einstellbar, inkl. Edelstahlschrauben und Dübel.

290x390x224 mm

RODX630

Lieferbar ab 06/2010

7612210067372



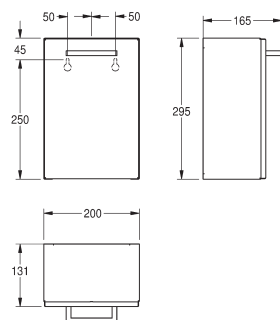
Abfallbehälter für Aufputzmontage

Abfallbehälter für Aufputzmontage, Chromnickelstahl, Oberfläche seidenmatt, Materialstärke 0,8 mm, Oberkanten gesäumt, Zylinderschloss mit Franke Einheitsschlüssel, Fassungsvermögen ca. 23 Liter, Montage wahlweise mit Montageleiste oder direkt auf die Wand, inkl. Edelstahlschrauben und Dübel.

355x460x168 mm

RODX605

7612210067167



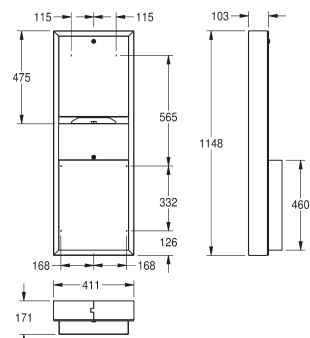
Abfallbehälter für Damenbinden und Kleinabfälle

Abfallbehälter für Damenbinden und Kleinabfälle für Aufputzmontage, Chromnickelstahl, Oberfläche seidenmatt, Materialstärke 0,8 mm, gekantete Front, Fassungsvermögen ca. 3,7 Liter, integrierter Kunststoffbehälter zur Entnahme der Abfälle, inkl. Edelstahlschrauben und Dübel.

200x295x165 mm

RODX611

7612210067334



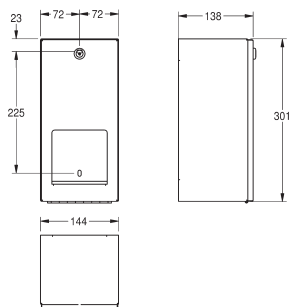
Papierhandtuchspender und Abfallbehälter Kombination für Aufputzmontage

Papierhandtuchspender und Abfallbehälter Kombination für Aufputzmontage, Chromnickelstahl, Oberfläche seidenmatt, Materialstärke 0,8 mm, gekantete Front, beide Teile mit Zylinderschloss und Franke Einheitsschlüssel, Papierhandtuchspender mit Fassungsvermögen 500 - 800 Stück je nach Fabrikat und Faltung, Abfallbehälter mit Fassungsvermögen ca. 23 Liter, inkl. Edelstahlschrauben und Dübel.

411x1148x171 mm

RODX602

7612210067136



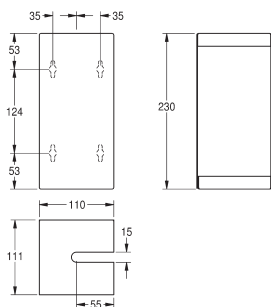
WC-Doppelrollenhalter mit Spindelsystem für Aufputzmontage

WC-Doppelrollenhalter mit Spindelsystem für Aufputzmontage, Chromnickelstahl, Oberfläche seidenmatt, Materialstärke 0,8 mm, geschlossenes Gehäuse mit gekanteter Front, Zylinderschloss mit Franke Einheitsschlüssel, für zwei Rollen bis max. Ø 120 mm, Reserverolle fällt nach Verbrauch der ersten Rolle automatisch in Spenderposition, Reserverolle nicht sichtbar, inkl. Edelstahlschrauben und Dübel.

144x301x138 mm

RODX672

76 122 10067228



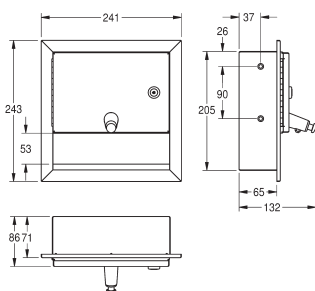
WC-Bürstenhalter für Aufputzmontage

WC-Bürstenhalter für Aufputzmontage, Chromnickelstahl, Oberfläche seidenmatt, Materialstärke 0,8 mm, gekantete Front, nach vorne geschlossenes Gehäuse, ausgelassene Öffnung zum Einhängen der Bürste, weiße Nylonbürste mit Randreiniger, Bürstenentnahmeöffnung links oder rechts je nach Montage, entnehmbare Kunststoffabtropfschale, inkl. Edelstahlschrauben und Dübel.

110x230x111 mm

RODX687

76 122 10068621



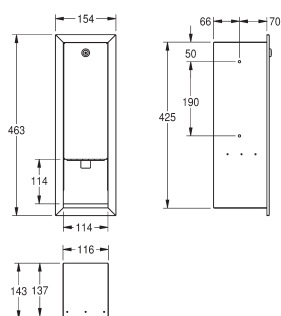
Seifenspender für Unterputzmontage

Seifenspender für Unterputzmontage, Chromnickelstahl, Oberfläche seidenmatt, Materialstärke 0,8 mm, gekantete Front mit Druckknopf für Betätigung von vorne, Zylinderschloss mit Franke Einheitsschlüssel, geeignet für Flüssigseife und Lotionen, 1-Liter-Nachfüllbehälter, inkl. Edelstahlschrauben und Dübel.

241x243x86 mm

RODX619E

76 122 10067204



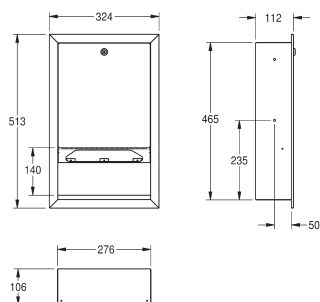
Seifenspender für Unterputzmontage

Seifenspender für Unterputzmontage, Chromnickelstahl, Oberfläche seidenmatt, Materialstärke 0,8 mm, gekantete Front, Zylinderschloss mit Franke Einheitsschlüssel, geeignet für Flüssigseife und Lotionen, 0,8-Liter-Nachfüllbehälter, mit Kunststoffdrückerhebel, inkl. Edelstahlschrauben und Dübel.

154x463x143 mm

RODX618E

76 122 10067327



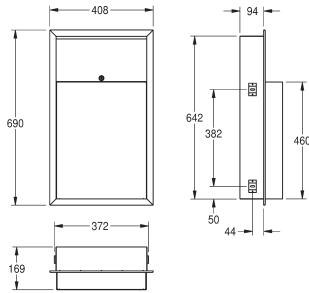
Papierhandtuchspender für Unterputzmontage

Papierhandtuchspender für Unterputzmontage, Chromnickelstahl, Oberfläche seidenmatt, Materialstärke 0,8 mm, gekantete Front, Zylinderschloss mit Franke Einheitsschlüssel, Fassungsvermögen 500 - 800 Stück je nach Fabrikat und Faltung, inkl. Edelstahlschrauben und Dübel.

324x513x112 mm

RODX600E

76 122 10067099



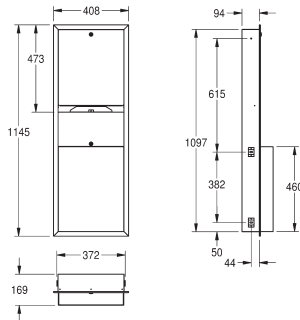
Abfallbehälter für Unterputzmontage

Abfallbehälter für Unterputzmontage, Chromnickelstahl, Oberfläche seidenmatt, Materialstärke 0,8 mm, Oberkanten gesäumt, Zylinderschloss mit Franke Einheitsschlüssel, Fassungsvermögen ca. 23 Liter, inkl. Edelstahlschrauben und Dübel.

408x690x169 mm

RODX605E

7612210067174



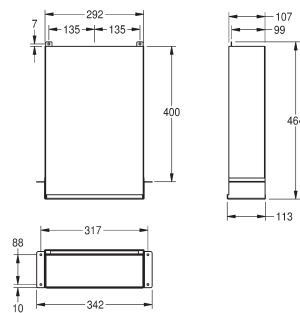
Papierhandtuchspender und Abfallbehälter Kombination für Unterputzmontage

Papierhandtuchspender und Abfallbehälter Kombination für Unterputzmontage, Chromnickelstahl, Oberfläche seidenmatt, Materialstärke 0,8 mm, gekantete Front, beide Teile mit Zylinderschloss und Franke Einheitsschlüssel, Papierhandtuchspender mit Fassungsvermögen 500 - 800 Stück je nach Fabrikat und Faltung, Abfallbehälter mit Fassungsvermögen ca. 23 Liter, inkl. Edelstahlschrauben und Dübel.

408x1145x169 mm

RODX602E

7612210067143



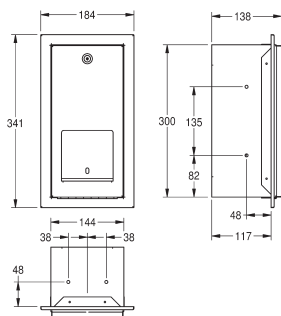
Papierhandtuchspender für den verdeckten Einbau

Papierhandtuchspender für den verdeckten Einbau hinter Wand und Spiegel, Chromnickelstahl, Oberfläche seidenmatt, Materialstärke 0,8 mm, Fassungsvermögen für 600 Stück C-gefaltete oder 800 mehrfach gefaltete Papierhandtücher, Befüllung von unten, inkl. Edelstahlschrauben und Dübel.

342x464x113 mm

RODX600ME

7612210067297



WC-Doppelrollhalter mit Spindelsystem für Unterputzmontage

WC-Doppelrollhalter mit Spindelsystem für Unterputzmontage, Chromnickelstahl, Oberfläche seidenmatt, Materialstärke 0,8 mm, geschlossenes Gehäuse mit gekanteter Front, Zylinderschloss mit Franke Einheitsschlüssel, für zwei Rollen bis max. Ø 120 mm, Reserverolle fällt nach Verbrauch der ersten Rolle automatisch in Spenderposition, Reserverolle nicht sichtbar, inkl. Edelstahlschrauben und Dübel.

184x341x138 mm

RODX672E

7612210067235

Verbrauchsmaterial

Flüssigseife 1 Liter

passend zu: RODX618, RODX618E, RODX619, RODX619E

SO1L

7612210003196

Flüssigseife 10 Liter, in Kanister

passend zu: RODX618, RODX618E, RODX619, RODX619E

SO10L

7612210003202

Faltpapierhandtücher 168 Stück / Paket

passend zu: RODX600, RODX600E, RODX600ME, RODX602, RODX602E

FH68

7612210000393

ALLES AUS EINER HAND AM BEISPIEL «RODAN»



Z-CMPX140
Wandwinkel-Set



Z-CMPX140
Wandwinkel-Set



CMPX135
Installationselement für Urinale
mit Wandeinbau-Spülarmatur
(elektronisch oder manuell)



CMPX137
Installationselement
für wasserlose Urinale



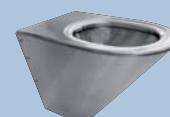
AQRE431
Opto-elektronisch gesteuerte
Urinalspülarmatur,
Batteriebetrieb



AQRE432
Opto-elektronisch gesteuerte
Urinalspülarmatur, mit
integriertem Transformator



AQA503
WC-Steuerung mit Piezo-Taster



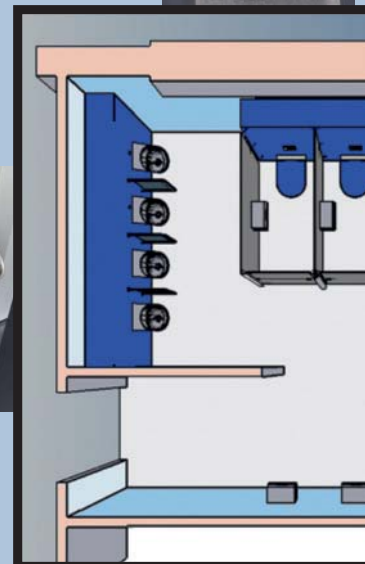
CMPX592B
WC, Sitz und Deckel



CMPX538
Urinal



CMPX538WF
Wasserloses Urinal



RODX605
Abfallbehälter



Vor der Wand

Hinter der Wand



CMPX140
 Installationssystem mit
 Spülkasten für WC-Anlage



AQUA504
 WC-Steuerung mit Opto-Sensorik



RODX672
 WC-Doppelrollenhalter



M500HD
 Spiegel



RODX618
 Seifenspender



SANX180
 Waschrinne für 3 Benutzer

Rückwand mit Spritzschutz für 3
 Benutzer und Wandauslauf mit
 opto-elektronischer Steuerung



RODX310
 Händetrockner



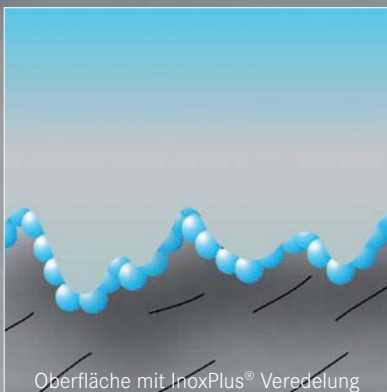
AQUA109
 Opto-elektronische
 Steuerung



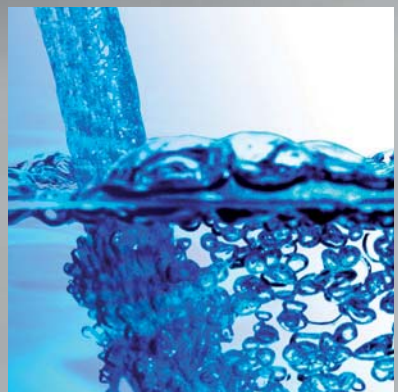
CMPX150
 Installationselement
 für Waschtische



Beispielhafter Sanitärraum:
ausgestattet mit STRATOS-
Unterputzprodukten,
Miranit Reihenwaschtisch,
Selbstschluss- und Sensor-
Armaturen sowie mit Urina-
len von Franke!



Oberfläche mit InoxPlus® Veredelung



40

Aufputz- und Unterputz-Produkte umfasst die bekannte STRATOS Serie. Ab sofort wird die Frontoberfläche dieser Produkte mit der bewährten InoxPlus® Technologie veredelt. Dabei verzahnen sich Nano-Partikel mit den Molekülen der Metalloberfläche und schmiegen sich eng an die mikroskopisch kleinen Unebenheiten. Die entstehende Feinst-Struktur macht Fingerabdrücke fast unsichtbar. Der Sanitärraum bleibt dadurch länger rein und die Reinigung wird deutlich vereinfacht.

AUF BEWÄHRTES SETZEN

Die InoxPlus® Oberflächenveredelung wurde 2004 mit der Franke high-end XINOX Linie in Serie gebracht. In den letzten Jahren hat sich die Technologie bewährt und erfreut sich in Hotels, Verwaltungsgebäuden und sogar in Sportarenen weltweit großer Beliebtheit.

1 Veredelungsprozess bringt Reinigungskomfort

1,5 mm beständige Chromnickelstahl-Front

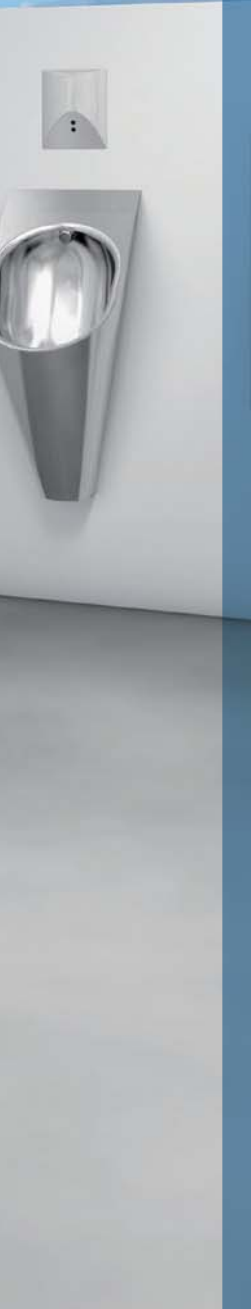
5 Jahre Franke-Garantie

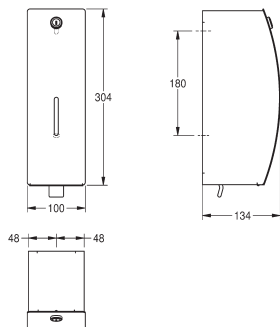
11 Unterputzmodelle und

29 Aufputzmodelle

120.000 installierte Modelle am Beispiel STRX618

1.250.000 getestete Seifenpumpenbetätigungen ohne Funktionsverlust





Seifenspender für Aufputzmontage

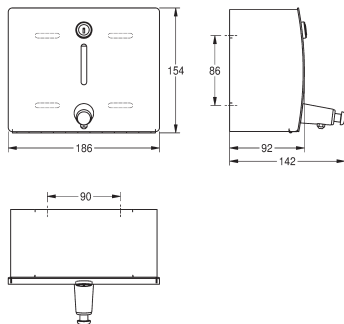
Seifenspender für Aufputzmontage, Chromnickelstahl, Oberfläche seidenmatt, gebogene Front mit InoxPlus®-Oberflächenveredelung zur Reduzierung von Fingerabdrücken und mit besseren Reinigungseigenschaften (easy to clean), Materialstärke 1,5 mm, mit Sichtfenster, Zylinderschloss mit Franke Einheitsschlüssel, geeignet für Flüssigseife und Lotionen, 0,8-Liter-Nachfüllbehälter, mit Kunststoffdrückerhebel, inkl. Edelstahlschrauben und Dübel.

100x304x134 mm

STRX618



7612210006531



Seifenspender für Aufputzmontage

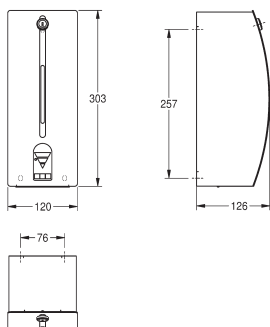
Seifenspender für Aufputzmontage, Chromnickelstahl, Oberfläche seidenmatt, gebogene Front mit InoxPlus®-Oberflächenveredelung zur Reduzierung von Fingerabdrücken und mit besseren Reinigungseigenschaften (easy to clean), Materialstärke 1,5 mm, mit Sichtfenster und Druckknopf für Betätigung von vorne, Zylinderschloss mit Franke Einheitsschlüssel, geeignet für Flüssigseife und Lotionen, 1-Liter-Nachfüllbehälter, inkl. Edelstahlschrauben und Dübel.

186x154x92 mm

STRX619



7612210008566



Elektronischer Seifenspender für Aufputzmontage

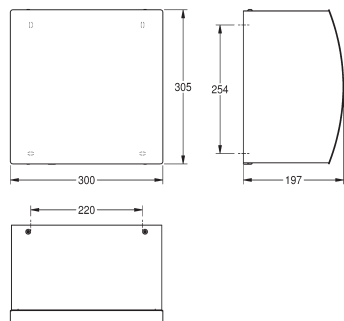
Elektronischer Seifenspender für Aufputzmontage, Chromnickelstahl, Oberfläche seidenmatt, gebogene Front mit InoxPlus®-Oberflächenveredelung zur Reduzierung von Fingerabdrücken und mit besseren Reinigungseigenschaften (easy to clean), Materialstärke 1,5 mm, mit Sichtfenster, Zylinderschloss mit Franke Einheitsschlüssel, mit berührungsloser Infrarot Annäherungssensorik, integrierte Abschaltung bei Gehäuseöffnung, LED zur Anzeige für niedrigen Batteriestatus, inkl. 6 Stk. 1,5 V (= 9 V) Alkaline AA Batterien, geeignet für Flüssigseife und Lotionen, 0,8-Liter-Nachfüllbehälter, spendet je nach verwendeter Seife zwischen 0,6 und 1,1 ml, inkl. Edelstahlschrauben und Dübel.

120x303x126 mm

STRX625



7612210050251



Elektronischer Warmluft-Händetrockner für Aufputzmontage

Elektronischer Warmluft-Händetrockner für Aufputzmontage, aus Chromnickelstahl, Oberfläche seidenmatt, gebogene Front mit InoxPlus® Oberflächenveredelung zur Reduzierung von Fingerabdrücken und mit besseren Reinigungseigenschaften (easy to clean), Materialstärke 1,5 mm, mit berührungslosem Infrarot-Sensor, Sensorreichweite einstellbar von 5 - 33 cm, Dauerlaufschutz mit Selbstabschaltung nach 60 Sekunden, durch die äußerst hohe, verstellbare Luftgeschwindigkeit wird die Trocknungszeit stark verringert, Kabel und Stecker bauseits.

Anschlussspannung: 230 V, 50 Hz

Leistung gesamt: 1500 W

Heizung: 800 W

Motor: 700 W

Luftmenge: 120 m³/h

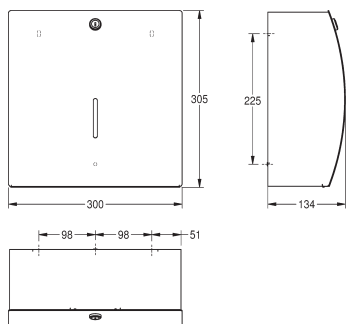
Luftgeschwindigkeit: 75 - 110 m/s

300x305x197 mm

STRX210



7612210052231



Papierhandtuchspender für Aufputzmontage

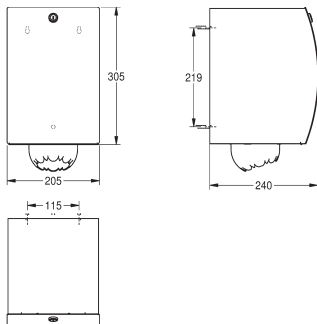
Papierhandtuchspender für Aufputzmontage, Chromnickelstahl, Oberfläche seidenmatt, gebogene Front mit InoxPlus®-Oberflächenveredelung zur Reduzierung von Fingerabdrücken und mit besseren Reinigungseigenschaften (easy to clean), Materialstärke 1,5 mm, mit Sichtfenster, Zylinderschloss mit Franke Einheitsschlüssel, Fassungsvermögen 300 - 400 Stück bei Papier mit Z-Faltung, inkl. Edelstahlschrauben und Dübel.

300x305x134 mm

STRX600



7612210006425



Papierrollenbox für Aufputzmontage

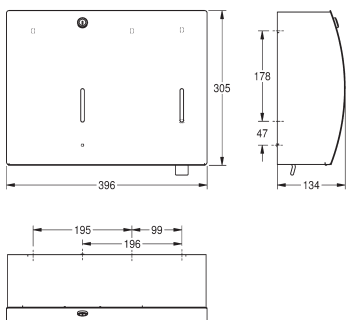
Papierrollenbox für Aufputzmontage, Chromnickelstahl, Oberfläche seidenmatt, gebogene Front mit InoxPlus®-Oberflächenveredelung zur Reduzierung von Fingerabdrücken und mit besseren Reinigungseigenschaften (easy to clean), Materialstärke 1,5 mm, Zylinderschloss mit Franke Einheitsschlüssel, für Papierrollen mit max. Ø 190 mm und max. Höhe von 250 mm, nur geeignet für Papierrollen mit Abrollung aus der Mitte, integrierte Abrisskante und Zugentlastung gegen Papierabriss im Gehäuse, inkl. Edelstahlschrauben und Dübel.

205x305x240 mm

STRX635



7612210055560



Papierhandtuchspender und Seifenspender Kombination für Aufputzmontage

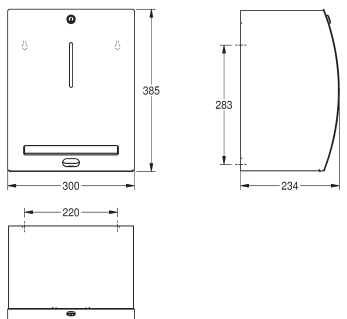
Papierhandtuchspender und Seifenspender Kombination für Aufputzmontage, Chromnickelstahl, Oberfläche seidenmatt, gebogene Front mit InoxPlus®-Oberflächenveredelung zur Reduzierung von Fingerabdrücken und mit besseren Reinigungseigenschaften (easy to clean), Materialstärke 1,5 mm, mit zwei Sichtfenstern, Zylinderschloss mit Franke Einheitsschlüssel, Papierhandtuchspender mit Fassungsvermögen 300 - 400 Stück bei Papier mit Z-Faltung, Seifenspender geeignet für Flüssigseife und Lotionen sowie antiseptische Seifen, 0,8-Liter-Nachfüllbehälter, mit Kunststoffdrückerhebel, inkl. Edelstahlschrauben und Dübel.

396x305x134 mm

STRX601



7612210006760



Elektronischer Papiertuchspender für Aufputzmontage

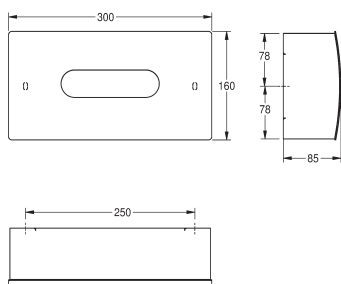
Elektronischer Papiertuchspender für Aufputzmontage, Chromnickelstahl, Oberfläche seidenmatt, gebogene Front mit InoxPlus®-Oberflächenveredelung zur Reduzierung von Fingerabdrücken und mit besseren Reinigungseigenschaften (easy to clean), Materialstärke 1,5 mm, mit Sichtfenster, Zylinderschloss mit Franke Einheitsschlüssel, berührungslose Papierausgabe über Infrarot Sensor, integrierte Abrisskante, inkl. 4 Stk. Standard D 1,5V (=6V) Batterien, wartungsfreie Mechanik und einfacher Papierrollenwechsel, für Rollen bis zu einer max. Breite von 205 mm, max. Durchmesser ca. 220 mm, Papierlänge in drei Längen auf 200, 250 und 300 mm einstellbar, inkl. Edelstahlschrauben und Dübel.

300x385x234 mm

STRX630



7612210055553



Gesichtstuchspender für Aufputzmontage

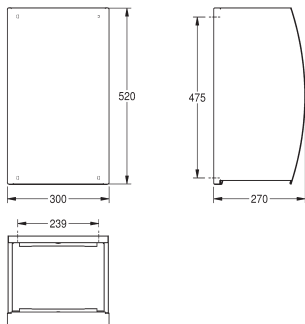
Gesichtstuchspender für Aufputzmontage, Chromnickelstahl, Oberfläche seidenmatt, gebogene Front mit InoxPlus®-Oberflächenveredelung zur Reduzierung von Fingerabdrücken und mit besseren Reinigungseigenschaften (easy to clean), Materialstärke 1,5 mm, mit ovaler Öffnung zur Entnahme handelsüblicher Kosmetiktücher, inkl. Edelstahlschrauben und Dübel.

300x160x85 mm

STRX650



76 122 10006562



Abfallbehälter für Aufputzmontage

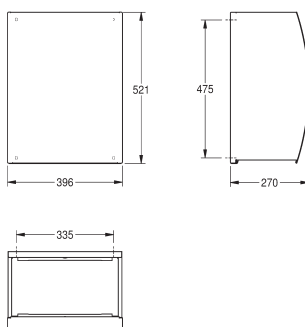
Abfallbehälter für Aufputzmontage, Chromnickelstahl, Oberfläche seidenmatt, gebogene Front mit InoxPlus®-Oberflächenveredelung zur Reduzierung von Fingerabdrücken und mit besseren Reinigungseigenschaften (easy to clean), Materialstärke 1,5 mm, Zylinderschloss mit Franke Einheitsschlüssel, Fassungsvermögen ca. 34 Liter, integrierte Sackhalterung, inkl. Edelstahlschrauben und Dübel.

300x520x270 mm

STRX605



76 122 10006517



Abfallbehälter für Aufputzmontage

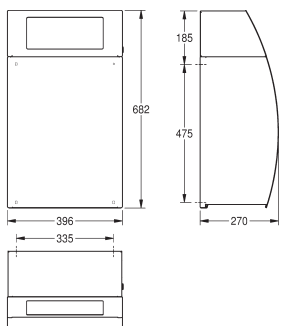
Abfallbehälter für Aufputzmontage, Chromnickelstahl, Oberfläche seidenmatt, gebogene Front mit InoxPlus®-Oberflächenveredelung zur Reduzierung von Fingerabdrücken und mit besseren Reinigungseigenschaften (easy to clean), Materialstärke 1,5 mm, Zylinderschloss mit Franke Einheitsschlüssel, Fassungsvermögen ca. 45 Liter, integrierte Sackhalterung, inkl. Edelstahlschrauben und Dübel.

396x521x270 mm

STRX607



76 122 10006463



Klappdeckelaufsatz zu Abfallbehälter STRX607

Klappdeckelaufsatz zu Abfallbehälter STRX607, Chromnickelstahl, Oberfläche seidenmatt, gebogene Front mit InoxPlus®-Oberflächenveredelung zur Reduzierung von Fingerabdrücken und mit besseren Reinigungseigenschaften (easy to clean), Materialstärke 1,5 mm, mit selbstschließendem Klappdeckel, Zylinderschloss mit Franke Einheitsschlüssel, inkl. Edelstahlschrauben und Dübel, ohne Abfallbehälter.

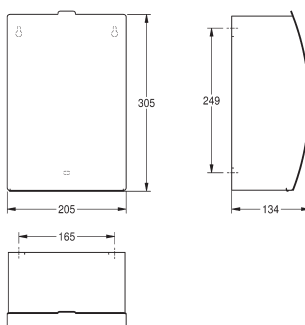
396x161x229 mm

STRX608



76 122 10006722

Abbildung und Zeichnung mit Abfallbehälter STRX607



Abfallbehälter für Damenbinden und Kleinabfälle für Aufputzmontage

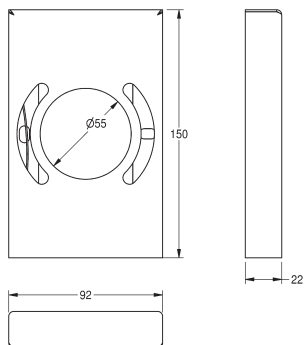
Abfallbehälter für Damenbinden und Kleinabfälle für Aufputzmontage, Chromnickelstahl, Oberfläche seidenmatt, gebogene Front mit InoxPlus®-Oberflächenveredelung zur Reduzierung von Fingerabdrücken und mit besseren Reinigungseigenschaften (easy to clean), Materialstärke 1,5 mm, Fassungsvermögen ca. 3,8 Liter, aufklappbarer selbstschließender Deckel mit Klavierbandscharnier aus Edelstahl, integrierter Kunststoffbehälter zur Entnahme der Abfälle, inkl. Edelstahlschrauben und Dübel.

205x305x134 mm

STRX611



76 122 10006524



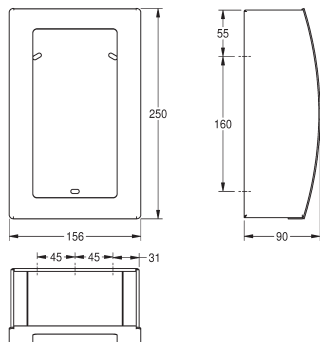
Hygienebeutelspender für Aufputzmontage

Hygienebeutelspender für Aufputzmontage, Chromnickelstahl, Oberfläche seidenmatt, Front mit InoxPlus®-Oberflächenveredelung zur Reduzierung von Fingerabdrücken und mit besseren Reinigungseigenschaften (easy to clean), Materialstärke 1,2 mm, Ecken nicht verschweißt, innenliegende Haltetasche, Entnahme der Hygienebeutel von vorne, Montage durch umseitig vormontiertes doppelseitiges Klebeband oder inkl. Edelstahlschrauben und Dübel möglich, inkl. Acetontuch zur Reinigung der zu beklebenden Oberfläche.

92x150x22 mm

HBD191

7612210051746



Hygienebeutelspender für Aufputzmontage

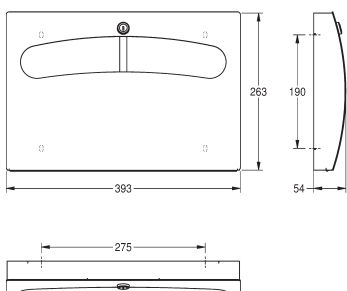
Hygienebeutelspender für Aufputzmontage, Chromnickelstahl, Oberfläche seidenmatt, gebogene Front mit InoxPlus®-Oberflächenveredelung zur Reduzierung von Fingerabdrücken und mit besseren Reinigungseigenschaften (easy to clean), Materialstärke 1,2/1,5 mm, mit Sichtfenster, inkl. Edelstahlschrauben und Dübel.

156x250x90 mm

STRX615



7612210006579



Toilettensitzpapierspender für Aufputzmontage

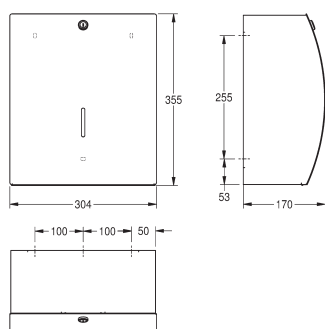
Toilettensitzpapierspender für Aufputzmontage, Chromnickelstahl, Oberfläche seidenmatt, gebogene Front mit InoxPlus®-Oberflächenveredelung zur Reduzierung von Fingerabdrücken und mit besseren Reinigungseigenschaften (easy to clean), Materialstärke 1,5 mm, Front mit ovaler Öffnung, Zylinderschloss mit Franke Einheitsschlüssel, für Franke Sitzpapier oder passende, inkl. Edelstahlschrauben und Dübel.

393x263x54 mm

STRX680



7612210010323



WC-Großrollenhalter für Aufputzmontage

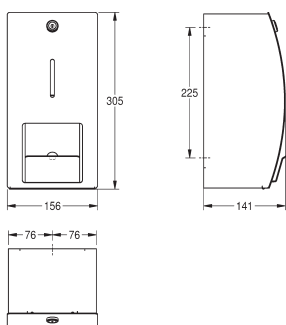
WC-Großrollenhalter für Aufputzmontage, Chromnickelstahl, Oberfläche seidenmatt, gebogene Front mit InoxPlus®-Oberflächenveredelung zur Reduzierung von Fingerabdrücken und mit besseren Reinigungseigenschaften (easy to clean), Materialstärke 1,5 mm, geschlossenes Gehäuse mit Sichtfenster, Papierausgabe mit zwei gezahnten Abrisskanten, Zylinderschloss mit Franke Einheitsschlüssel, für eine Großrolle bis max. Ø 295 mm, inkl. Edelstahlschrauben und Dübel.

304x355x170 mm

STRX670



7612210010316



WC-Doppelrollenhalter für Aufputzmontage

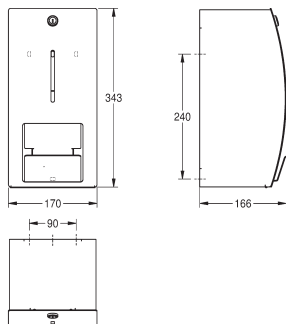
WC-Doppelrollenhalter für Aufputzmontage, Chromnickelstahl, Oberfläche seidenmatt, gebogene Front mit InoxPlus®-Oberflächenveredelung zur Reduzierung von Fingerabdrücken und mit besseren Reinigungseigenschaften (easy to clean), Materialstärke 1,5 mm, geschlossenes Gehäuse mit Sichtfenster, Zylinderschloss mit Franke Einheitsschlüssel, für zwei Rollen bis max. Ø 120 mm, zweite Rolle fällt beim Aufklappen der Lasche in Spenderposition, ohne Spindelsystem, inkl. Edelstahlschrauben und Dübel.

156x305x141 mm

STRX671



7612210006432



WC-Doppelrollenhalter ohne Spindelsystem für Aufputzmontage

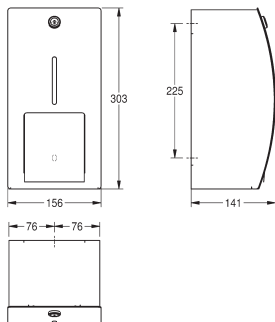
WC-Doppelrollenhalter ohne Spindelsystem für Aufputzmontage, Chromnickelstahl, Oberfläche seidenmatt, gebogene Front mit InoxPlus®-Oberflächenveredelung zur Reduzierung von Fingerabdrücken und mit besseren Reinigungseigenschaften (easy to clean), Materialstärke 1,5 mm, geschlossenes Gehäuse mit Sichtfenster, Zylinderschloss mit Franke Einheitsschlüssel, für zwei Rollen bis max. Ø 140 mm, zweite Rolle fällt beim Aufklappen der Lasche in Spenderposition, ohne Spindelsystem, inkl. Edelstahlschrauben und Dübel.

170x343x166 mm

STRX671L



76 122 10030963



WC-Doppelrollenhalter mit Spindelsystem für Aufputzmontage

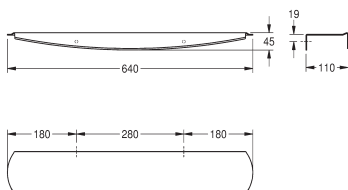
WC-Doppelrollenhalter mit Spindelsystem für Aufputzmontage, Chromnickelstahl, Oberfläche seidenmatt, gebogene Front mit InoxPlus®-Oberflächenveredelung zur Reduzierung von Fingerabdrücken und mit besseren Reinigungseigenschaften (easy to clean), Materialstärke 1,5 mm, geschlossenes Gehäuse, Zylinderschloss mit Franke Einheitsschlüssel, für zwei Rollen bis max. Ø 120 mm, Reserverolle fällt nach Verbrauch der ersten Rolle automatisch in Spenderposition, Reserverolle nicht sichtbar, inkl. Edelstahlschrauben und Dübel.

156x303x141 mm

STRX672



76 122 10009501



Tablar / Ablage für Aufputzmontage

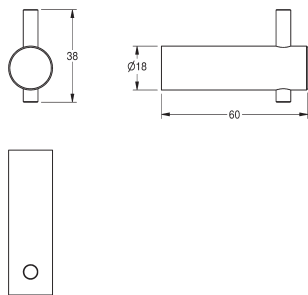
Tablar / Ablage für Aufputzmontage, Chromnickelstahl, Oberfläche seidenmatt, Front mit InoxPlus®-Oberflächenveredelung zur Reduzierung von Fingerabdrücken und mit besseren Reinigungseigenschaften (easy to clean), Materialstärke 2 mm, gerundete Kanten, mit Schutzrand als Abstellsicherung, inkl. Edelstahlschrauben und Dübel.

640x110x45 mm

STRX623



76 122 10006609



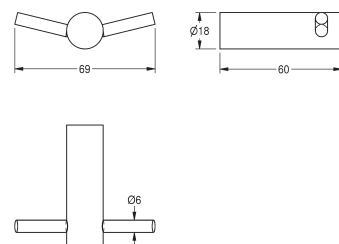
Kleiderhaken für Aufputzmontage

Kleiderhaken für Aufputzmontage, Chromnickelstahl, Oberfläche seidenmatt, Rohrdurchmesser 18 mm, eine Bohrung für Schraubbefestigung, inkl. Edelstahlschrauben und Dübel.

18x60 mm

STRX692

76 122 10051760



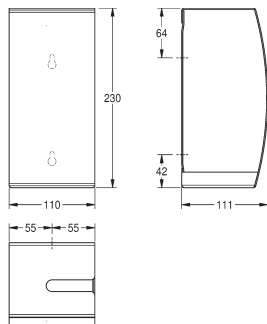
Doppel Kleiderhaken für Aufputzmontage

Doppel Kleiderhaken für Aufputzmontage, Chromnickelstahl, Oberfläche seidenmatt, Rohrdurchmesser 18 mm, eine Bohrung für Schraubbefestigung, inkl. Edelstahlschrauben und Dübel.

18x60 mm

STRX694

76 122 10051791



WC-Bürstenhalter für Aufputzmontage

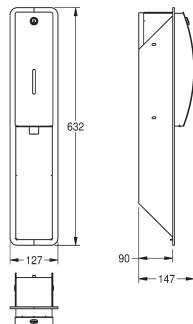
WC-Bürstenhalter für Aufputzmontage, Chromnickelstahl, Oberfläche seidenmatt, gebogene Front mit InoxPlus®-Oberflächenveredelung zur Reduzierung von Fingerabdrücken und mit besseren Reinigungseigenschaften (easy to clean), Materialstärke 1,5 mm, nach vorne geschlossenes Gehäuse, weiße Nylonbürste mit Randreiniger, entnehmbare Plastikabtropfschale, inkl. Edelstahlschrauben und Dübel.

110x230x111 mm

STRX687



76 122 10006548



Seifenspender für Unterputzmontage

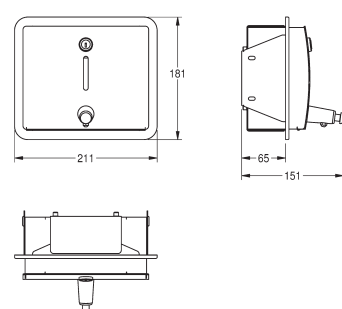
Seifenspender für Unterputzmontage, Chromnickelstahl, Oberfläche seidenmatt, gebogene Front mit InoxPlus®-Oberflächenveredelung zur Reduzierung von Fingerabdrücken und mit besseren Reinigungseigenschaften (easy to clean), Materialstärke 1,5 mm, mit Sichtfenster, Zylinderschloss mit Franke Einheitsschlüssel, geeignet für Flüssigseife und Lotionen sowie antiseptische Seifen, 0,8-Liter-Nachfüllbehälter, mit Kunststoffdrückerhebel, inkl. Edelstahlschrauben und Dübel.

127x632x147 mm

STRX618E



76 122 10006654



Seifenspender für Unterputzmontage

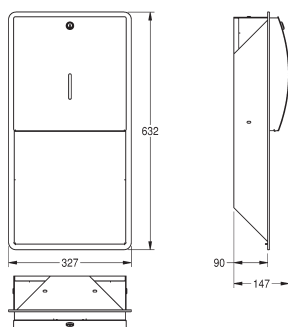
Seifenspender für Unterputzmontage, Chromnickelstahl, Oberfläche seidenmatt, gebogene Front mit InoxPlus®-Oberflächenveredelung zur Reduzierung von Fingerabdrücken und mit besseren Reinigungseigenschaften (easy to clean), Materialstärke 1,5 mm, mit Sichtfenster und Druckknopf für Betätigung von vorne, Zylinderschloss mit Franke Einheitsschlüssel, geeignet für Flüssigseife und Lotionen sowie antiseptische Seifen, 1-Liter-Nachfüllbehälter, inkl. Edelstahlschrauben und Dübel.

211x181x101 mm

STRX619E



76 122 10013720



Papierhandtuchspender für Unterputzmontage

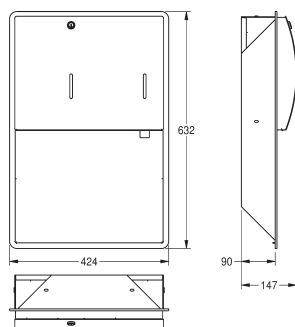
Papierhandtuchspender für Unterputzmontage, Chromnickelstahl, Oberfläche seidenmatt, gebogene Front mit InoxPlus®-Oberflächenveredelung zur Reduzierung von Fingerabdrücken und mit besseren Reinigungseigenschaften (easy to clean), Materialstärke 1,5 mm, mit Sichtfenster, Zylinderschloss mit Franke Einheitsschlüssel, Fassungsvermögen 300 - 400 Stück bei Papier mit Z-Faltung, inkl. Edelstahlschrauben und Dübel.

327x632x147 mm

STRX600E



76 122 10006661



Papierhandtuchspender und Seifenspender Kombination für Unterputzmontage

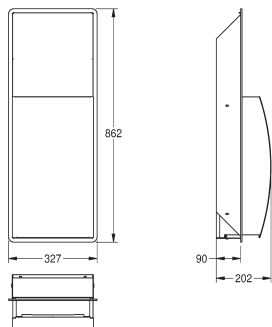
Papierhandtuchspender und Seifenspender Kombination für Unterputzmontage, Chromnickelstahl, Oberfläche seidenmatt, gebogene Front mit InoxPlus®-Oberflächenveredelung zur Reduzierung von Fingerabdrücken und mit besseren Reinigungseigenschaften (easy to clean), Materialstärke 1,5 mm, mit zwei Sichtfenstern, beide Teile mit Zylinderschloss und Franke Einheitsschlüssel, Papierhandtuchspender mit Fassungsvermögen 300 - 400 Stück bei Papier mit Z-Faltung, Seifenspender geeignet für Flüssigseife und Lotionen sowie antiseptische Seifen, 0,8-Liter-Nachfüllbehälter, mit Kunststoffdrückerhebel, inkl. Edelstahlschrauben und Dübel.

424x632x147 mm

STRX601E



76 122 10006791



Abfallbehälter für Unterputzmontage

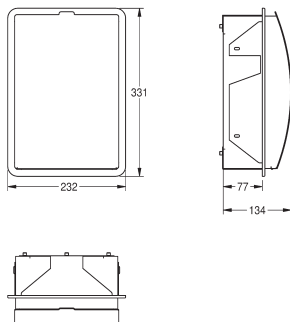
Abfallbehälter für Unterputzmontage, Chromnickelstahl, Oberfläche seidenmatt, gebogene Front mit InoxPlus®-Oberflächenveredelung zur Reduzierung von Fingerabdrücken und mit besseren Reinigungseigenschaften (easy to clean), Materialstärke 1,5 mm, Zylinderschloss mit Franke Einheitsschlüssel, Fassungsvermögen ca. 22 Liter, integrierte Sackhalterung, inkl. Edelstahlschrauben und Dübel.

327x862x202 mm

STRX605E



76 122 10006678



Abfallbehälter für Damenbinden und Kleinabfälle für Unterputzmontage

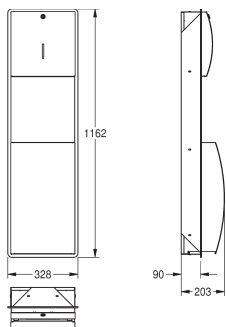
Abfallbehälter für Damenbinden und Kleinabfälle für Unterputzmontage, Chromnickelstahl, Oberfläche seidenmatt, gebogene Front mit InoxPlus®-Oberflächenveredelung zur Reduzierung von Fingerabdrücken und mit besseren Reinigungseigenschaften (easy to clean), Materialstärke 1,5 mm, Fassungsvermögen ca. 3,8 Liter, aufklappbarer selbstschließender Deckel mit Klavierbandscharnier aus Edelstahl, integrierter Kunststoffbehälter zur Entnahme der Abfälle, inkl. Edelstahlschrauben und Dübel.

232x331x134 mm

STRX611E



76 122 10006715



Papierhandtuchspender und Abfallbehälter Kombination für Unterputzmontage

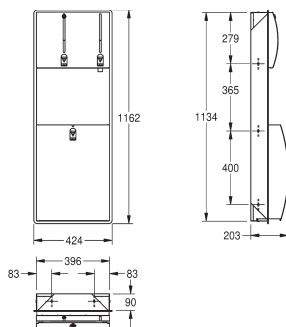
Papierhandtuchspender und Abfallbehälter Kombination für Unterputzmontage, Chromnickelstahl, Oberfläche seidenmatt, gebogene Front mit InoxPlus®-Oberflächenveredelung zur Reduzierung von Fingerabdrücken und mit besseren Reinigungseigenschaften (easy to clean), Materialstärke 1,5 mm, mit Sichtfenster, beide Teile mit Zylinderschloss und Franke Einheitsschlüssel, Papierhandtuchspender mit Fassungsvermögen 300 - 400 Stück bei Papier mit Z-Faltung, Abfallbehälter mit Fassungsvermögen ca. 22 Liter, integrierte Sackhalterung, inkl. Edelstahlschrauben und Dübel.

328x1162x203 mm

STRX602E



76 122 10006784



Papierhandtuch-, Seifenspender und Abfallbehälter Kombination für Unterputzmontage

Papierhandtuch-, Seifenspender und Abfallbehälter Kombination für Unterputzmontage, Chromnickelstahl, Oberfläche seidenmatt, gebogene Front mit InoxPlus®-Oberflächenveredelung zur Reduzierung von Fingerabdrücken und mit besseren Reinigungseigenschaften (easy to clean), Materialstärke 1,5 mm, mit zwei Sichtfenstern, mit Zylinderschloss und Franke Einheitsschlüssel, Papierhandtuchspender mit Fassungsvermögen 300 - 400 Stück bei Papier mit Z-Faltung, Seifenspender geeignet für Flüssigseife und Lotionen sowie antiseptische Seifen, 0,8-Liter-Nachfüllbehälter, mit Kunststoffdrückerhebel, Abfallbehälter mit Fassungsvermögen ca. 29 Liter, integrierte Sackhalterung, inkl. Edelstahlschrauben und Dübel.

424x1162x203 mm

STRX617E



76 122 10006807

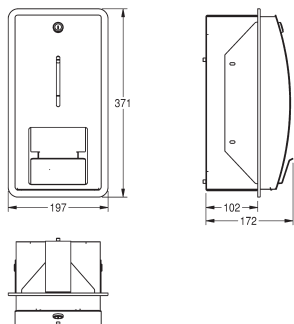


Weitere Produkte ohne InoxPlus®-Oberflächenveredelung

Piktogramme: BS630 / BS631 / BS632

Aschenbecher: BS640

WC-Rollenhalter: BS677



WC-Doppelrollenhalter für Unterputzmontage

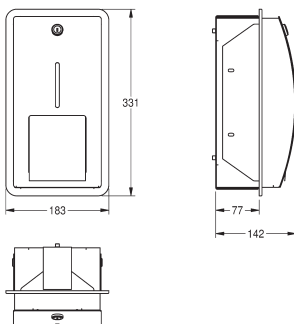
WC-Doppelrollenhalter für Unterputzmontage, Chromnickelstahl, Oberfläche seidenmatt, gebogene Front mit InoxPlus®-Oberflächenveredelung zur Reduzierung von Fingerabdrücken und mit besseren Reinigungseigenschaften (easy to clean), Materialstärke 1,5 mm, geschlossenes Gehäuse mit Sichtfenster, Zylinderschloss mit Franke Einheitsschlüssel, für zwei Rollen bis max. Ø 120 mm, zweite Rolle fällt beim Aufklappen der Lasche in Spenderposition, ohne Spindelsystem, inkl. Edelstahlschrauben und Dübel.

197x371x172 mm

STRX671E



7612210006708



WC-Doppelrollenhalter mit Spindelsystem für Unterputzmontage

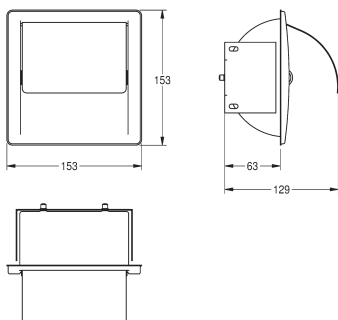
WC-Doppelrollenhalter mit Spindelsystem für Unterputzmontage, Chromnickelstahl, Oberfläche seidenmatt, gebogene Front mit InoxPlus®-Oberflächenveredelung zur Reduzierung von Fingerabdrücken und mit besseren Reinigungseigenschaften (easy to clean), Materialstärke 1,5 mm, geschlossenes Gehäuse mit Sichtfenster, Zylinderschloss mit Franke Einheitsschlüssel, für zwei Rollen bis max. Ø 120 mm, Reserverolle fällt nach Verbrauch der ersten Rolle automatisch in Spenderposition, Reserverolle nicht sichtbar, inkl. Edelstahlschrauben und Dübel.

183x331x142 mm

STRX672E



7612210009518



WC-Rollenhalter für Unterputzmontage

WC-Rollenhalter für Unterputzmontage, Chromnickelstahl, Oberfläche seidenmatt, Materialstärke 0,8 mm, gebogener Klappdeckel, für eine Rolle bis max. 130 mm Breite, inkl. Edelstahlschrauben und Dübel.

153x153x73 mm

STRX673E

7612210015069

Verbrauchsmaterial

Flüssigseife 1 Liter
passend zu: STRX618, STRX619, STRX625, STRX601,
STRX618E, STRX619E, STRX601E, STRX617E

SO1L

7612210003196

Flüssigseife 10 Liter, in Kanister
passend zu: STRX618, STRX619, STRX625, STRX601,
STRX618E, STRX619E, STRX601E, STRX617E

SO10L

7612210003202

Faltpapierhandtücher 168 Stück / Paket
passend zu: STRX601, STRX600, STRX601E, STRX600E,
STRX602E, STRX617E

FH68

7612210000393

Sitzpapier 200 Stück / Paket
passend zu: STRX680

E-STRX680

7612210015717

Hygienebeutel aus Kunststoff 30 Stück / Paket
passend zu: HBD191

HBD191B

7612210053542

Hygienebeutel aus Papier 100 Stück / Paket
passend zu: STRX615

HB140

7612210018527

ALLES AUS EINER HAND - AM BEISPIEL «STRATOS»



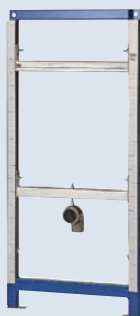
Z-CMPX140
Wandwinkel-Set



Z-CMPX140
Wandwinkel-Set



CMPX135
Installationselement für Urinale
mit Wandeinbau-Spülarmatur
(elektronisch oder manuell)



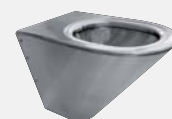
CMPX137
Installationselement
für wasserlose Urinale



AQRE431
Opto-elektronisch gesteuerte
Urinalspülarmatur,
Batteriebetrieb



AQRE432
Opto-elektronisch gesteuerte
Urinalspülarmatur, mit
integriertem Transformator



CMPX592B
WC, Sitz und Deckel



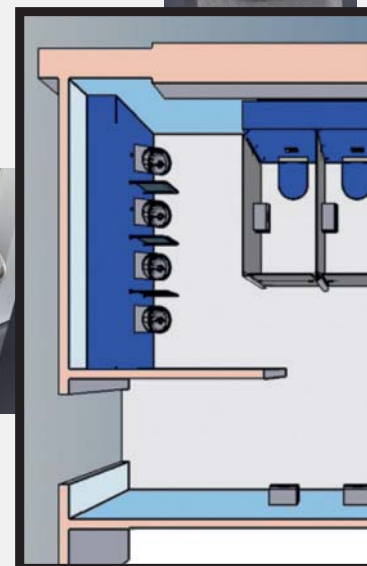
AQUA503
WC-Steuerung mit Piezo-Taster



CMPX538
Urinal



CMPX538WF
Wasserloses Urinal



STRX605
Abfallbehälter



Vor der Wand

Hinter der Wand



CMPX140
 Installationssystem mit
 Spülkasten für WC-Anlage



AQUA504
 WC-Steuerung mit Opto-Sensorik



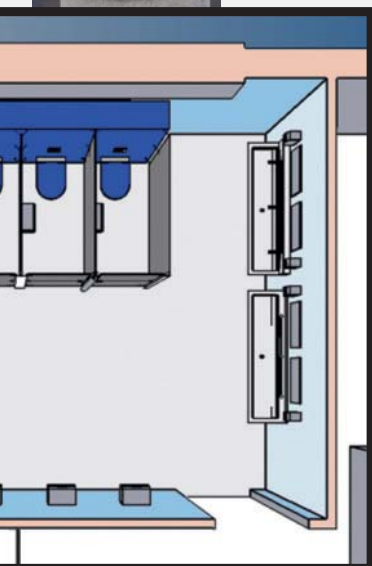
STRX670
 WC-Großrollenhalter



M500HD
 Spiegel



STRX618
 Seifenspender



SANX180
 Waschrinne für 3 Benutzer

Rückwand mit Spritzschutz für 3
 Benutzer und Wandauslauf mit
 opto-elektronischer Steuerung



STRX210
 Händetrockner



AQUA109
 Opto-elektronische
 Steuerung



CMPX150
 Installationselement
 für Waschtische

ALLES AUS EINER HAND SMART HYGIENE SOLUTIONS

Franke Washroom Systems bietet ein breites Angebot an Produkten für unterschiedliche Einsatzbereiche. Von Waschtischen, Armaturen, Duschtassen, WCs und Urinalen über Waschbecken bis hin zu Ausstattungen jeglicher Art. Geplant und produziert von erfahrenen Franke Experten, die ihr technisches Know-how in die Zusammenarbeit mit Architekten, Planern und anderen Partnern einbringen, um individuelle Smart Hygiene Solutions zu verwirklichen.

	Ausstattungen Bewegungshilfen	Waschrinnen Waschtische Trinkbrunnen	Urinale WC's Duschtassen Trennwände	Aussussbecken Mehrzweckbecken Gewerbespülen	Waschtischarmaturen Spülarmaturen Duscharmaturen Installationselemente	Wassermanagement- system	Kundenspezifische Lösungen	
Industrie Gewerbe	STRATOS RODAN CHRONOS	SATURN ANIMA	CAMPUS	SIRIUS MAXIMA	AQUA AQUAFIX	AQUA3000 open	Wir beraten Sie gerne!	
Büro Verwaltung	XINOX STRATOS RODAN CONTINA	ANIMA MIRANIT RONDO	CAMPUS	SIRIUS	AQUA AQUAFIX	AQUA3000 open		
Sport Kultur Freizeit Ausstel- lung	XINOX STRATOS RODAN CONTINA	MIRANIT RONDO	CAMPUS	SIRIUS	AQUA AQUAFIX	AQUA3000 open		
Polizei Militär Gefängnis	HEAVY-DUTY	HEAVY-DUTY MIRANIT	HEAVY-DUTY	MAXIMA	AQUA AQUAFIX	AQUA3000 open		
Hotel Bahnhof Camping Flughafen Restaurant	XINOX STRATOS RODAN HEAVY-DUTY CONTINA	HEAVY-DUTY MIRANIT ANIMA RONDO	CAMPUS HEAVY-DUTY	SIRIUS MAXIMA	AQUA AQUAFIX	AQUA3000 open		
Bildung Pflege Gesund- heit	STRATOS RODAN CONTINA	SATURN RONDO MIRANIT	CAMPUS	SIRIUS MAXIMA	AQUA AQUAFIX	AQUA3000 open		
Zug Schiff Flugzeug	RODAN HEAVY-DUTY CONTINA	ANIMA	CAMPUS HEAVY-DUTY	keine Anwendung	AQUA AQUAFIX	keine Anwendung		
								

FRANKE GRUPPE EIN PARTNER WELTWEIT

Franke Washroom Systems gehört zur weltweit tätigen Franke Gruppe mit Holdingsitz in Aarburg, Schweiz. Beschäftigt werden weltweit rund 11.000 Mitarbeiter in über 70 Tochtergesellschaften in 40 Ländern. Franke erwirtschaftet einen konsolidierten Umsatz von ca. CHF 2,5 Milliarden pro Jahr (EUR 1,7 Milliarden).



Nähe zu unserem Kunden. Weltweit.

Neben Franke Washroom Systems gehören zur Franke Gruppe:



Kitchen Systems ist der führende Anbieter von intelligenten Systemen für die Hauskitchen und genießt das Vertrauen seiner Kunden in mehr Küchen als jeder andere Hersteller.



Foodservice Systems ist der führende Anbieter von umfassenden Küchenlösungen für die Systemgastronomie.



Coffee Systems ist ein führender Anbieter von intelligenten Systemen im Bereich der Kaffeezubereitung.



Beverage Systems ist der führende Systemanbieter von intelligenten Lösungen für die Getränkeindustrie.



Andere Geschäftsbereiche: Franke Industrie AG und Franke Werkzeugbau AG erbringen komplementäre Marktleistungen zu den definierten Hauptaktivitäten von Franke.

Franke GesmbH
Oberer Achdamm 52
AT-6971 Hard
Österreich

Tel. +43(0) 5574-67 350
Fax +43(0) 5574-62 411
ws-info.at@franke.com
www.franke.com

