

Reihenwaschtische aus MIRANIT

MIRANIT - DER MINERALWERKSTOFF FÜR HOHE BELASTUNGEN UND AUSSERGEWÖHNLICHE GESTALTUNG



Smart Hygiene Solutions.

FRANKE

WASHROOM
SYSTEMS

MIRANIT – Der Name für den Verbundwerkstoff Mineralgranit

Die wesentlichen Bestandteile sowie die besondere Festigkeit geben den neuen, aus dem Verbundwerkstoff Mineralgranit gefertigten Waschtischen ihren Namen. MIRANIT steht für die stabile Verbindung aus ca. 80% natürlichen Mineralien, wie Calciumcarbonat und Quarz und ca. 20% eines hochwertigen ungesättigten Polyesterharzes. Aufgrund seiner hervorragenden Fließfähigkeit lässt sich dieser kunstharzgebundene Mineralwerkstoff auch in geringer Materialstärke in nahezu jede Form bringen. Damit ergeben sich für die Waschtische aus

MIRANIT völlig neue und eigenständige Designansätze, die trotz flacher, eleganter Anmutung höchste Stabilität garantieren. Minimale Radien von nur 2 Millimetern unterstreichen die klare Formensprache der neuen MIRANIT Waschlösungen.

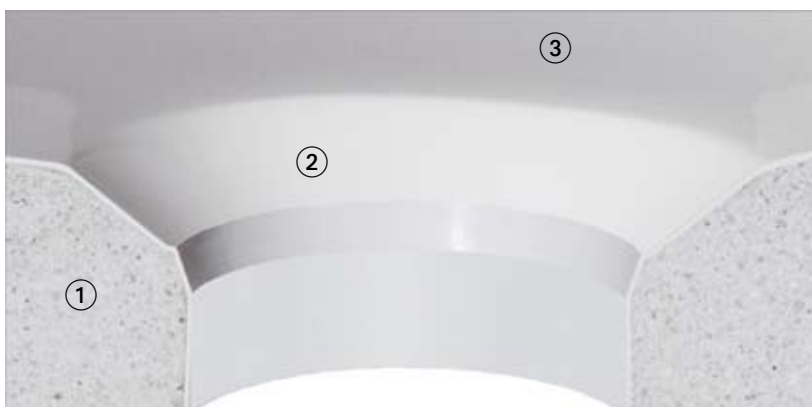
Filigrane Anmutung bei gleichzeitiger Robustheit – das kann in diesen Formen nur der eigens für die Anforderungen institutioneller Sanitäreinrichtungen konzipierte Mineralwerkstoff MIRANIT.

Das stabile und bruchfeste Material umschließt eine glatte, porenfreie und hochglänzende Außenhaut. Diese farbgebende Gelcoatschicht ist leicht zu reinigen und widerstandsfähig. Die alpinweiße Oberfläche verfügt außerdem über eine hohe Schlag- und Abriebfestigkeit sowie gute Laugen- und Säurebeständigkeit. Auch Wassertemperaturen von bis zu 80° C können der Gelcoatoberfläche nichts anhaben.





- ① Hohe Stabilität bei geringer Materialstärke
- ② Hohe Formtreue der Beckenmulde
- ③ Minimale Radien für neue Designansätze
- ④ Klar konturierte Schwallkante



- ① MIRANIT– bruchfeste Werkstoffverbindung aus natürlichen Mineralien und ungesättigtem Polyesterharz
- ② Hygienische Oberfläche, temperaturbeständig bis 80 °C
- ③ Glatte, porenfreie und hochglänzende Gelcoat-Schicht

Design und Funktion sind an der Reihe

QUADRO – Die neue Form moderner Sanitärraumgestaltung

Die architektonischen Anforderungen an die Ausstattung von Sanitärräumen, die von vielen Menschen aufgesucht werden, sind äußerst verschieden. Im Mittelpunkt steht dabei jedoch immer die optimale Raumnutzung. In der Praxis bewährt haben sich hierfür Waschtisch-Kombinationen in unterschiedlichen Längen mit mehreren Waschmulden. Daher orientiert sich die Waschplatzbreite des neuen Reihenwaschsystems an dem 600 Millimeter-Standardmaß für Einzelwaschtische. Bei mehreren Waschplätzen beträgt der Mittenabstand der Mulden 700 Millimeter.

Für die moderne Gestaltung eines Sanitärraums eignen sich die QUADRO-Reihenwaschtische durch klare, sachliche Linienführung. Die rechteckige Grundform des Beckens geht in eine ansprechend fließende Mulde über, deren flache Ausformung besonders angenehmen Waschkomfort bietet. In dieser leichten und dezenten Formsprache zeigen sich die gestalterischen Möglichkeiten von Mineralgranit.



Waschraum mit zwei QUADRO-Reihenwaschtischen jeweils als 3er-Einheit



Reihenwaschanlage mit QUADRO Einzelwaschtischen, AQUAMIX-C Selbstschlussarmaturen und XINOX® Touchfree Seifenspendern



QUADRO Reihenwaschtische mit Selbstschluss-Eingriffsmischern AQUAMIX-C

Moderne Sanitärraumgestaltung

RONDA – Charmante Harmonie für jeden Waschraum

Die elegante Kreisform der RONDA Reihenwaschtische wurde an einer parallel zur Wand verlaufenden Linie geschnitten. Damit fügt sich die optisch gefällige Form harmonisch in jeden Waschraum ein und bietet gleichzeitig großzügigen Beckenraum für den Reinigungsvorgang. Dank der flachen hinteren Schwalkante und

einer Schürzenhöhe von nur 60 Millimetern wirken die neuen Reihenwaschsysteme sehr modern und filigran.

Je nach Einsatzzweck sind die RONDA Waschtische als Einzel-, Doppel-, Reihen- oder Nischenwaschtische erhältlich.



Sporteinrichtung mit zwei RONDA Doppelwaschtischen mit AQUAMIX-S Selbstschluss-Eingriffmischern, Accessoireserie XINOX®



RONDA Reihenwaschtische ordnen sich hervorragend in die Architektur modern gestalteter Sanitärräume ein. Durch ihre zeitlose Muldenform sind sie sowohl mit Armaturen eher klassischen als auch sehr modernen Designs kombinierbar.

RONDA Reihenwaschtisch mit elektronischer Waschtischarmatur PROTRONIC-S

Eine saubere Lösung bis in den letzten Winkel

QUADRO Nischenwaschtische – variable Lösungen

Moderne und individuelle Grundrisse stellen in neuen oder zu sanierenden Sanitärräumen besondere Anforderungen an das passgenaue Einfügen von Waschtischen. Variable Nischenwaschtische liefern hier maßgeschneiderte Lösungen. Wahlweise ausgestattet mit einer oder zwei Mulden, werden die Nischenwaschtische in einer maximalen Breite von 2100 Millimetern angeboten. Ausführungen mit nur

einer Waschmulde bieten je nach Anordnung – in der Mitte, links oder rechts – besonders viel Ablagefläche.

Beim Einbau der Nischenwaschtische kommen die besonderen Vorteile des Mineralwerkstoffs MIRANIT wieder zum Tragen. Trotz seiner Solidität lässt sich das Material noch vor Ort mechanisch bearbeiten und individuell den räumlichen Gegebenheiten anpassen.



QUADRO Nischenwaschtisch mit zwei Mulden, Selbstschlussarmaturen AQUAMIX-C, Seifenspender und Händetrockner aus der XINOX® Accessoireserie



Waschplatz-Nischenlösung mit Modell QUADRO, Mulde links



QUADRO Nischenwaschtisch mit Mulde links in Kombination mit AQUAMIX-C Selbstschlussarmatur und integriertem Seifenspender CHRONOS

Nischenwaschtische – reinigungsfreundlich und hygienisch

RONDA – zeitlose Waschtischform

Gerade die zeitlose und ansprechende Designvariante RONDA entwickelt als Nischenwaschtisch eine besondere Anziehungskraft. Die perfekte und reinigungsfreundliche Oberfläche ohne Fugen und Nähte lädt zum entspannten Verweilen ein. Dank der großzügigen Ablageflächen bieten sich die Nischenausführungen für den Einsatz in Hotels, Wellnesseinrichtungen oder

sogar in privatähnlichen Wohnbereichen an.

Alle Waschtischvarianten stehen wahlweise mit oder ohne Armaturenbohrung zur Verfügung und lassen sich sehr gut mit den hydraulischen und elektronischen Wascharmaturen als Stand- oder Wandausführung aus dem Franke Produktprogramm kombinieren.



RONDA Nischenwaschtisch mit zwei Mulden,
Armaturen AQUALINE-S, Accessoires XINOX®



Aufgrund ihrer modernen und zeitlosen Gestaltung eignen sich RÖNDA Nischenwaschtische ebenso für den Bereich der Gastronomie und Hotellerie wie für den gehobenen Verwaltungsbau.

LOTOS – Ein Waschtisch blüht auf

Natürliches Material in natürlicher Form

Das namensgebende Lotusblütenblatt spiegelt sich in der stilisierten Form der LOTOS-Waschtische wieder. Die strenge und doch natürliche Geometrie erfüllt modernes Raumdesign mit Leben. Die fast zarte Wirkung der LOTOS-Waschtische – ähnlich einer Blüte – wird von der geringen Material-

stärke von nur zehn Millimetern unterstrichen und zeigt deutlich die Werkstoffvorteile von MIRANIT bei Formgebung und Stabilität.

Ein optisches Highlight bieten LOTOS Waschtische in individualisierten Raumnischen mit großzügigen

Spiegelflächen. Idealerweise werden sie kombiniert mit automatisch arbeitenden Armaturen für besondere Hygiene und Wassersparnis.



LOTOS Einzelwaschtische mit elektronischer Armatur PROTRONIC-S



Für den Einsatz von Wandarmaturen eignen sich die speziell hierfür konzipierten LOTOS Waschtische ohne Hahnbank



Die ideale Symbiose aus Funktion und Design bildet der LOTOS Waschtisch in der Verbindung mit zukunftsweisender Armaturentechnik. Für die berührungslose Wassersteuerung eignet sich besonders die PROTRONIC-S Waschtischarmatur.

Reihenwaschtische QUADRO

Ansicht

alle Angaben in mm

Typ / Ausführung

Artikel-Nummer



Einzelwaschtisch QUADRO

aus kunstharzgebundenem Mineralwerkstoff MIRANIT, Farbton Alpinweiß. Mit nahtlos eingeformter, rechteckiger Mulde ohne Überlauf. Angeformte Rückwand mit integrierten Konsolen und Befestigungsbohrungen. Hintere Schwallkante. Inkl. Befestigungsmaterial (Stockschrauben und Dübel).

Waschtischbreite: 600
Muldenmaße (LxBxT): 520x375x40/90
Dreiseitige Schürze 60

ANMW 411 mit Armaturenbohrung **7612982099830**

ANMW 410 ohne Armaturenbohrung **7612982099878**

Zubehör:

Siebablaufventil DN 32 **7612982100178**

Haubenablaufventil DN 32 **7612982100161**

Exzenterab- und Überlaufgarnitur DN 32 **7612982097812**



Doppelwaschtisch QUADRO

aus kunstharzgebundenem Mineralwerkstoff MIRANIT, Farbton Alpinweiß. Mit zwei nahtlos eingeformten, rechteckigen Mulden ohne Überlauf. Angeformte Rückwand mit integrierten Konsolen und Befestigungsbohrungen. Hintere Schwallkante. Inkl. Befestigungsmaterial (Stockschrauben und Dübel).

Doppelwaschtischbreite: 1400
Muldenmaße (LxBxT): 580x360x40/90
Mittenabstand der Mulden 700
Dreiseitige Schürze 60

ANMW 421 mit Armaturenbohrungen **7612982099823**

ANMW 420 ohne Armaturenbohrungen **7612982099861**

Zubehör:

Siebablaufventil DN 32 **7612982100178**

Haubenablaufventil DN 32 **7612982100161**

Exzenterab- und Überlaufgarnitur DN 32 **7612982097812**



Reihenwaschtisch QUADRO

aus kunstharzgebundenem Mineralwerkstoff MIRANIT, Farbton Alpinweiß. Mit drei nahtlos eingeformten, rechteckigen Mulden ohne Überlauf. Angeformte Rückwand mit integrierten Konsolen und Befestigungsbohrungen. Hintere Schwallkante. Inkl. Befestigungsmaterial (Stockschrauben und Dübel).

Reihenwaschtischbreite: 2100
Muldenmaße (LxBxT): 580x360x40/90
Mittenabstand der Mulden 700
Dreiseitige Schürze 60

ANMW 431 mit Armaturenbohrungen **7612982099847**

ANMW 430 ohne Armaturenbohrungen **7612982099854**

Zubehör:

Siebablaufventil DN 32 **7612982100178**

Haubenablaufventil DN 32 **7612982100161**

Exzenterab- und Überlaufgarnitur DN 32 **7612982097812**

Reihenwaschtische RONDA

Ansicht

alle Angaben in mm

Typ / Ausführung

Artikel-Nummer



Einzelwaschtisch RONDA

aus kunstharzgebundenem Mineralwerkstoff MIRANIT, Farbton Alpinweiß. Mit nahtlos eingeformter, runder Mulde, hinten abgeflacht, ohne Überlauf. Angeformte Rückwand mit integrierten Konsolen und Befestigungsbohrungen. Hintere Schwallkante. Inkl. Befestigungsmaterial (Stockschrauben und Dübel).

Waschtischbreite: 600
Muldenmaße (ØxBxT): 520x380x90
Dreiseitige Schürze 60

ANMW 211 mit Armaturenbohrung **7612982099885**

ANMW 210 ohne Armaturenbohrung **7612982099892**

Zubehör:

Siebablaufventil DN 32 **7612982100178**

Haubenablaufventil DN 32 **7612982100161**

Exzenterab- und Überlaufgarnitur DN 32 **7612982097812**



Doppelwaschtisch RONDA

aus kunstharzgebundenem Mineralwerkstoff MIRANIT, Farbton Alpinweiß. Mit zwei nahtlos eingeformten, runden Mulden, hinten abgeflacht, ohne Überlauf. Angeformte Rückwand mit integrierten Konsolen und Befestigungsbohrungen. Hintere Schwallkante. Inkl. Befestigungsmaterial (Stockschrauben und Dübel).

Doppelwaschtischbreite: 1400
Muldenmaße (ØxBxT): 540x380x90
Mittenabstand der Mulden 700
Dreiseitige Schürze 60

ANMW 221 mit Armaturenbohrungen **7612982099908**

ANMW 220 ohne Armaturenbohrungen **7612982099915**

Zubehör:

Siebablaufventil DN 32 **7612982100178**

Haubenablaufventil DN 32 **7612982100161**

Exzenterab- und Überlaufgarnitur DN 32 **7612982097812**



Reihenwaschtisch RONDA

aus kunstharzgebundenem Mineralwerkstoff MIRANIT, Farbton Alpinweiß. Mit drei nahtlos eingeformten, runden Mulden, hinten abgeflacht, ohne Überlauf. Angeformte Rückwand mit integrierten Konsolen und Befestigungsbohrungen. Hintere Schwallkante. Inkl. Befestigungsmaterial (Stockschrauben und Dübel).

Reihenwaschtischbreite: 2100
Muldenmaße (ØxBxT): 540x380x90
Mittenabstand der Mulden 700
Dreiseitige Schürze 60

ANMW 231 mit Armaturenbohrungen **7612982099922**

ANMW 230 ohne Armaturenbohrungen **7612982099939**

Zubehör:

Siebablaufventil DN 32 **7612982100178**

Haubenablaufventil DN 32 **7612982100161**

Exzenterab- und Überlaufgarnitur DN 32 **7612982097812**

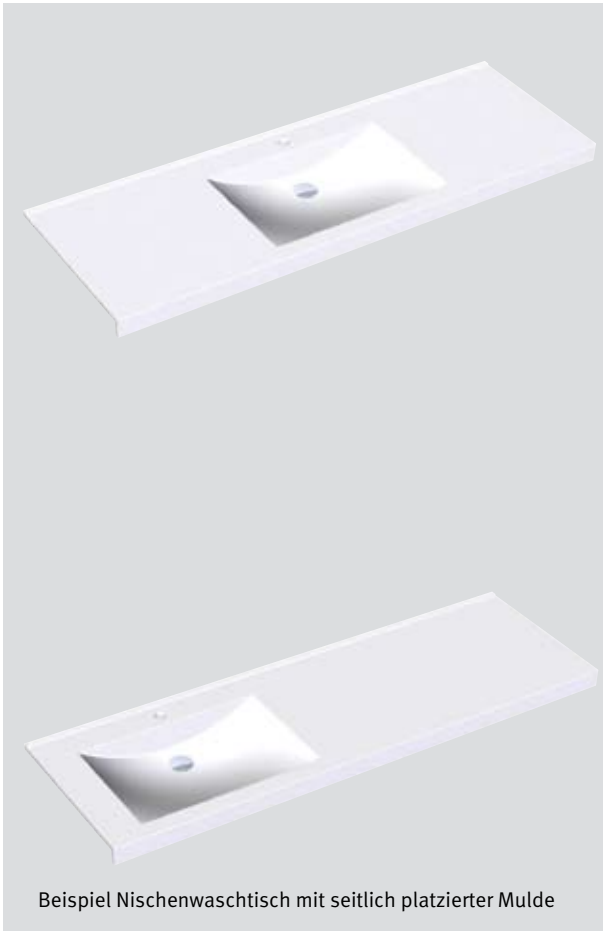
Nischenwaschtische QUADRO

Ansicht

alle Angaben in mm

Typ / Ausführung

Artikel-Nummer



Beispiel Nischenwaschtisch mit seitlich platzierter Mulde

Nischenwaschtisch QUADRO

aus kunstharzgebundenem Mineralwerkstoff MIRANIT, Farbton Alpinweiß. Mit einer mittig platzierten, nahtlos eingeformten, rechteckigen Mulde ohne Überlauf. Angeformte Rückwand im Muldenbereich mit integrierten Konsolen und Befestigungsbohrungen. Hintere Schwallkante. Inkl. Befestigungsmaterial (Stockschrauben, Dübel und Wandanschlusswinkel). Längenanpassung bauseits mit einem Winkelschleifer möglich.

Waschtischbreite: 700 bis 1600
Muldenmaße (LxBxT): 580x360x40/90
Vordere Schürze 60

Länge 1300

ANMW 511 mit Armaturenbohrung **7612982106538**
ANMW 510 ohne Armaturenbohrung **7612982106545**

Länge 1600

ANMW 515 mit Armaturenbohrung **7612982106552**
ANMW 516 ohne Armaturenbohrung **7612982106569**

Seitliche Muldenplatzierung, maßgenaue Fertigung und Seitenabschlüsse auf Anfrage. Waschtischbreite 700 bis 1600 mm.

Zubehör:

Siebablaufventil DN 32 **7612982100178**
Haubenablaufventil DN 32 **7612982100161**
Exzenterab- und Überlaufgarnitur DN 32 **7612982097812**

Nischenwaschtisch QUADRO

aus kunstharzgebundenem Mineralwerkstoff MIRANIT, Farbton Alpinweiß. Mit zwei nahtlos eingeformten, rechteckigen Mulden ohne Überlauf. Angeformte Rückwand im Muldenbereich mit integrierten Konsolen und Befestigungsbohrungen. Hintere Schwallkante. Inkl. Befestigungsmaterial (Stockschrauben, Dübel und Wandanschlusswinkel). Längenanpassung bauseits mit einem Winkelschleifer möglich.

Waschtischbreite: 1400 bis 2100
Muldenmaße (LxBxT): 580x360x40/90
Mittenabstand der Mulden 700
Vordere Schürze 60

Länge 2100

ANMW 521 mit Armaturenbohrungen **7612982110108**
ANMW 520 ohne Armaturenbohrungen **7612982106576**

Maßgenaue Fertigung und Seitenabschlüsse auf Anfrage.

Zubehör:

Siebablaufventil DN 32 **7612982100178**
Haubenablaufventil DN 32 **7612982100161**
Exzenterab- und Überlaufgarnitur DN 32 **7612982097812**

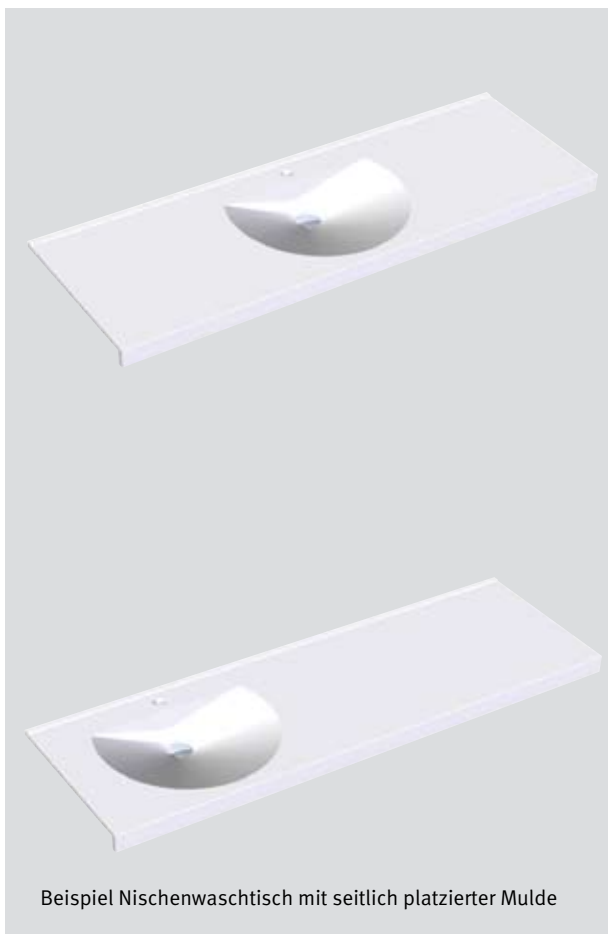
Nischenwaschtische RONDA

Ansicht

alle Angaben in mm

Typ / Ausführung

Artikel-Nummer



Beispiel Nischenwaschtisch mit seitlich platzierter Mulde

Nischenwaschtisch RONDA

aus kunstharzgebundenem Mineralwerkstoff MIRANIT, Farbton Alpinweiß. Mit einer mittig platzierten, nahtlos eingeformten, runden Mulde ohne Überlauf. Angeformte Rückwand im Muldenbereich mit integrierten Konsolen und Befestigungsbohrungen. Hintere Schwallkante. Inkl. Befestigungsmaterial (Stockschrauben, Dübel und Wandanschlusswinkel). Längenanpassung bauseits mit einem Winkelschleifer möglich.

Waschtischbreite: 700 bis 1600
Muldenmaße (ØxBxT): 540x380x90
Vordere Schürze 60

Länge 1300

ANMW 551 mit Armaturenbohrung **7612982106583**

ANMW 550 ohne Armaturenbohrung **7612982106590**

Länge 1600

ANMW 555 mit Armaturenbohrung **7612982106606**

ANMW 556 ohne Armaturenbohrung **7612982106613**

Seitliche Muldenplatzierung, maßgenaue Fertigung und Seitenabschlüsse auf Anfrage. Waschtischbreite 700 bis 1600 mm.

Zubehör:

Siebablaufventil DN 32 **7612982100178**

Haubenablaufventil DN 32 **7612982100161**

Exzenterab- und Überlaufgarnitur DN 32 **7612982097812**

Nischenwaschtisch RONDA

aus kunstharzgebundenem Mineralwerkstoff MIRANIT, Farbton Alpinweiß. Mit zwei nahtlos eingeformten, runden Mulden ohne Überlauf. Angeformte Rückwand im Muldenbereich mit integrierten Konsolen und Befestigungsbohrungen. Hintere Schwallkante. Inkl. Befestigungsmaterial (Stockschrauben, Dübel und Wandanschlusswinkel). Längenanpassung bauseits mit einem Winkelschleifer möglich.

Waschtischbreite: 1400 bis 2100
Muldenmaße (ØxBxT): 540x380x90
Mittenabstand der Mulden 700
Vordere Schürze 60

Länge 2100

ANMW 561 mit Armaturenbohrungen **7612982106620**

ANMW 560 ohne Armaturenbohrungen **7612982106637**

Maßgenaue Fertigung und Seitenabschlüsse auf Anfrage.

Zubehör:

Siebablaufventil DN 32 **7612982100178**

Haubenablaufventil DN 32 **7612982100161**

Exzenterab- und Überlaufgarnitur DN 32 **7612982097812**

Einzelwaschtische LOTOS

Ansicht

alle Angaben in mm

Typ / Ausführung

Artikel-Nummer



LOTOS-R - Einzelwaschtisch

aus kunstharzgebundenem Mineralwerkstoff MIRANIT, Farbton Alpinweiß, zur Wandmontage mit Schrauben und Dübel. Mit nahtlos eingeformter, runder Mulde, ohne Hahnbank und Überlauf. Ablauf mit Haubenablaufventil DN 32. Inkl. Befestigungsmaterial.

Maße (BxHxT): 600x100x547

RNDW 221

7612982098987



LOTOS-R - Einzelwaschtisch

mit Hahnbank und Armaturenbohrung Ø 35 mm, aus kunstharzgebundenem Mineralwerkstoff MIRANIT, Farbton Alpinweiß, zur Wandmontage mit Schrauben und Dübel. Mit nahtlos eingeformter, runder Mulde. Ohne Überlauf. Ablauf mit Haubenablaufventil DN 32. Inkl. Befestigungsmaterial.

Maße (BxHxT): 600x120x547

RNDW 226

7612982109287



LOTOS-H - Einzelwaschtisch

aus kunstharzgebundenem Mineralwerkstoff MIRANIT, Farbton Alpinweiß, zur Wandmontage mit Schrauben und Dübel. Mit nahtlos eingeformter, 6-eckiger Mulde, ohne Hahnbank und Überlauf. Ablauf mit Haubenablaufventil DN 32. Inkl. Befestigungsmaterial.

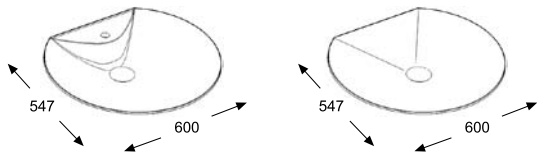
Maße (BxHxT): 600x100x525

RNDW 220

7612982098994

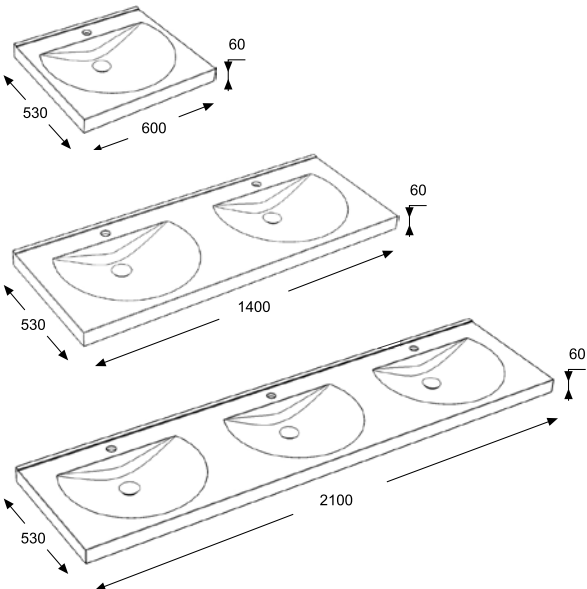
MIRANIT Reihen- und Nischenwaschsysteme in der Übersicht

Einzelwaschtische LOTOS:

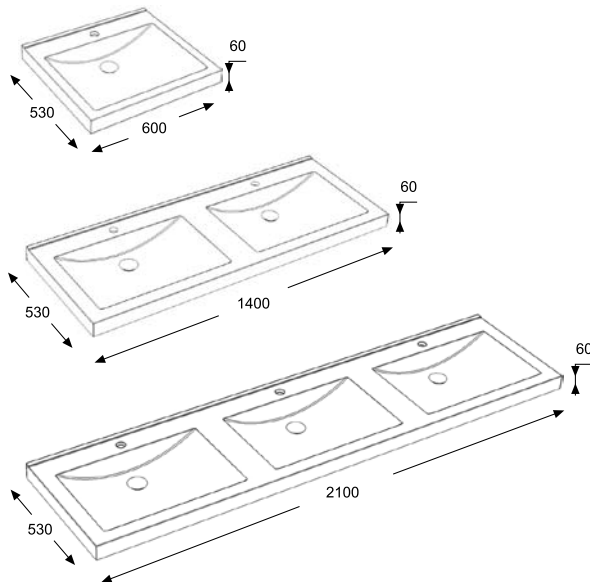


Reihenwaschtische:

RONDA

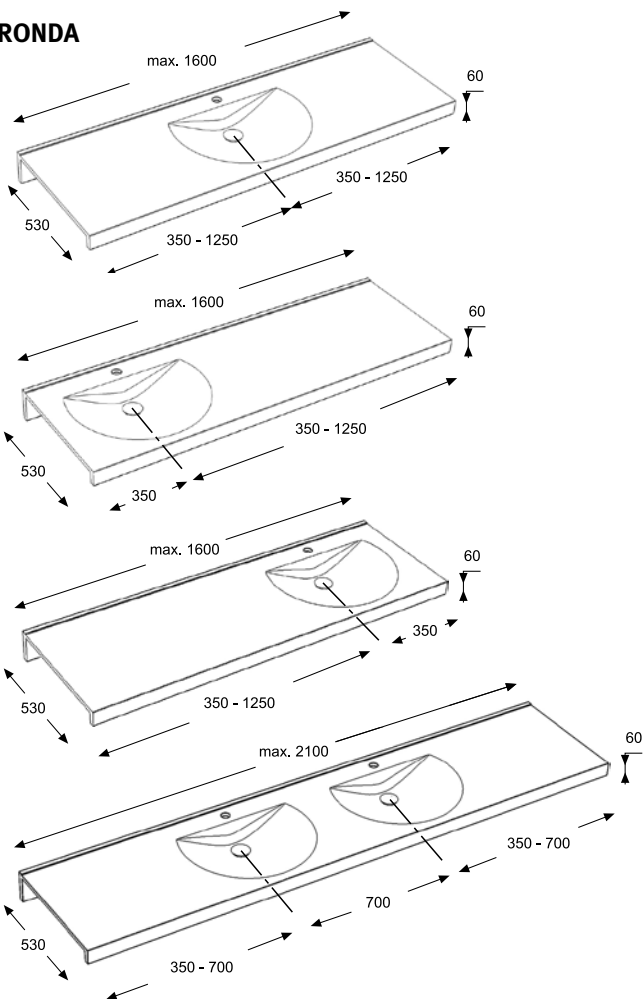


QUADRO



Nischenwaschtische:

RONDA



QUADRO

