

Design und Funktionalität

XINOX® – eine Inspiration für die Hygiene



Die XINOX®-Wohlfühl-Ausstattung für Sanitärräume bleibt immer rein und unbefleckt, dank der **InoxPlus** Oberflächenveredelung. Nano-Partikel verzahnen sich mit den Molekülen der Oberfläche und schmiegen sich eng an die mikroskopisch kleinen Unebenheiten. Die entstehende Feinst-Struktur macht Fingerabdrücke fast unsichtbar.

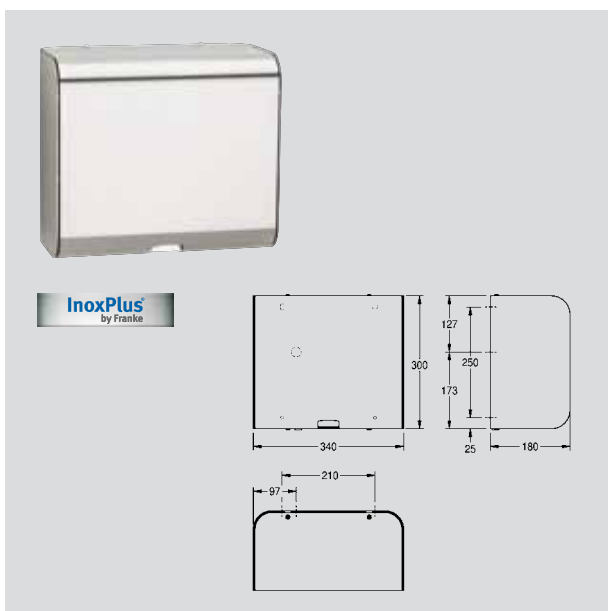
Produktmerkmale:

- Gesamt-Konzept vom Papiertuchspender bis zum Waschtisch
- **InoxPlus** Oberflächenveredelung zur Reduktion von Fingerabdrücken
- easy to clean
- Ästhetik und Funktion
- Gebürstete Oberfläche
- Robuste Materialstärke von 2 mm
- Einheitsschloss mit XINOX® Schlüssel
- Montagezubehör inkludiert

- Funktionelle Produktmerkmale:
 - Höhenverstellbare Füße
 - Selbstschließende Deckel
 - Automatische Freigabe der zweiten WC-Papierrolle nach Verbrauch der ersten
 - WC-Bürstenhalter reversibel montierbar
 - Entnehmbare Schale zur Reinigung
 - Verdeckte Beutelhalterung
 - und vieles mehr ...

Franke Sanitärausstattungen XINOX®

Ansicht alle Angaben in mm	Typ / Ausführung	Artikel-Nummer LG-Pos-Nummer	Preise in Euro ohne MwSt.
-------------------------------	------------------	---------------------------------	------------------------------



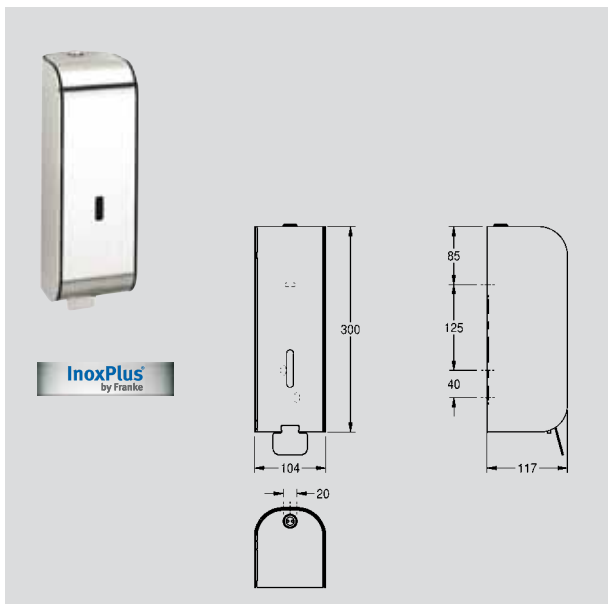
Händetrockner

Elektronischer Händetrockner "Mr. Twister" für Aufputzmontage, Elektrischer Warmluft Händetrockner aus Chromnickelstahl, Oberfläche seidenmatt mit **InoxPlus** Oberflächenveredelung zur Reduzierung von Fingerabdrücken und besseren Reinigungseigenschaft (easy to clean), Materialstärke 2 mm, Gehäuse mit umlaufender Schattenfuge und gerundetem Profil, mit berührungsloser Infrarot Annäherungssensorik, Sensorreichweite einstellbar von 5 - 33 cm, Dauerlaufschutz mit Selbstabschaltung nach 60 Sekunden, durch die äußerst hohe verstellbare Luftgeschwindigkeit wird die Trocknungszeit trotz niedriger Luftmenge massiv verringert, Kabel und Stecker bauseits, inkl. Befestigungsmaterial.

Anschlussspannung:	230 V, 50 Hz
Leistung gesamt:	1500 W
Heizung:	800 W
Motor:	700 W
Luftmenge:	120 m ³ /h
Luftgeschwindigkeit:	75-110 m/s

340x300x180

XINX210 Mr. Twister	7612210052248 63FG01	860,-
-------------------------------	-------------------------	-------



Creme-Seifenspender

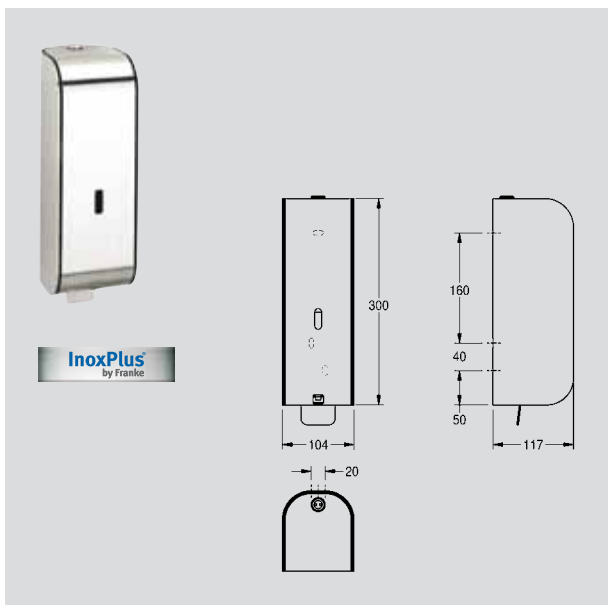
für Aufputzmontage, Chromnickelstahl, Oberfläche seidenmatt mit **InoxPlus** Oberflächenveredelung zur Reduzierung von Fingerabdrücken und besseren Reinigungseigenschaft (easy to clean), Materialstärke 2 mm, Gehäuse mit umlaufender Schattenfuge und gerundetem Profil, Schloss und Schlüssel aus Edelstahl, mit Sichtfenster, geeignet für Flüssigseife und Lotionen, 1-Liter-Nachfüllbehälter, mit Edelstahl Drückerhebel, inkl. Edelstahlschrauben und Dübel.

104x300x117

XINX617 Mr. C. Proper	7612210014567 63FA01	415,-
---------------------------------	-------------------------	-------

SO1L Flüssigseife 1 Liter (Mindestbestellmenge 6 Stück)	7612210003196 63FP01A	9,-
--	--------------------------	-----

SO10L Flüssigseife, in Kanister, 10 Liter	7612210003202 63FP01B	45,-
--	--------------------------	------



Schaumseifenspender

für Aufputzmontage, Chromnickelstahl, Oberfläche seidenmatt mit **InoxPlus** Oberflächenveredelung zur Reduzierung von Fingerabdrücken und besseren Reinigungseigenschaft (easy to clean), Materialstärke 2 mm, Gehäuse mit umlaufender Schattenfuge und gerundetem Profil, Schloss und Schlüssel aus Edelstahl, mit Sichtfenster, mit Edelstahl Zughebel, geeignet für Franke Schaumseife, Schaumseife mit 650 ml im Lieferumfang inkludiert, inkl. Edelstahlschrauben und Dübel.

104x300x117

XINX616 Mr. F. Proper	7612210014550 63FA02	415,-
---------------------------------	-------------------------	-------

E-XINX616 FOAM Schaumseife, 650 ml (Mindestbestellmenge 9 Stück)	7612210015458	10,-
---	---------------	------

Franke Sanitärausstattungen XINOX®

Ansicht
alle Angaben in mm

Typ / Ausführung

Artikel-Nummer
LG-Pos-Nummer

Preise in Euro
ohne MwSt.

Elektronischer Seifenspender

für Aufputzmontage, Chromnickelstahl, Oberfläche seidenmatt mit **InoxPlus** Oberflächenveredelung zur Reduzierung von Fingerabdrücken und besseren Reinigungseigenschaft (easy to clean), Materialstärke 2 mm, Gehäuse mit umlaufender Schattenfuge und gerundetem Profil, Schloss und Schlüssel aus Edelstahl, mit Sichtfenster und berührungsloser Infrarot Annäherungssensorik, integrierte Abschaltung bei Gehäuseöffnung, Rotlicht zur Anzeige für niedrigen Batteriestatus, inkl. 6 Stk. 1,5V (=9V) Alkaline AA Batterien, geeignet für Flüssigseife und Lotionen, 800 ml Nachfüllbehälter, spendet je nach verwendeter Seife zwischen 0,6 und 1,1 ml, inkl. Edelstahlschrauben und Dübel.

120x300x117

XINX625
Mr. E Proper

7612210050220
63FA03

500,-

Aschenbecher

für Aufputzmontage, Chromnickelstahl, Oberfläche seidenmatt mit **InoxPlus** Oberflächenveredelung zur Reduzierung von Fingerabdrücken und besseren Reinigungseigenschaft (easy to clean), Materialstärke 2 mm, Gehäuse mit umlaufender Schattenfuge und gerundetem Profil, Aschenschale ausziehbar und kippbar für Entleerung, geschräge Fläche mit Schlitzen zum Ausdrücken der Zigaretten, inkl. Edelstahlschrauben und Dübel.

136x80x117

XINX640
Gido

7612210014642
63FA04

305,-

Papiertuchspender

für Aufputzmontage, Chromnickelstahl, Oberfläche seidenmatt, mit **InoxPlus** Oberflächenveredelung zur Reduzierung von Fingerabdrücken und besseren Reinigungseigenschaft (easy to clean), Materialstärke 2 mm, Gehäuse mit umlaufender Schattenfuge und gerundetem Profil, Schloss und Schlüssel aus Edelstahl, mit Sichtfenster, regulierbare Papierentnahme, Fassungsvermögen 300-400 Stück bei Papier mit Z-Faltung, inkl. Edelstahlschrauben und Dübel.

268x300x117

XINX600
Miss Clean

7612210014505
63FA05A

395,-

Faltpapierhandtücher, 1 Paket
(= 168 Stück, wird nur zu 20 Paketen
in Überkarton abgegeben. Preis pro Paket)

FH68

7612210000393
63FP15

6,-

Elektronischer Papiertuchspender

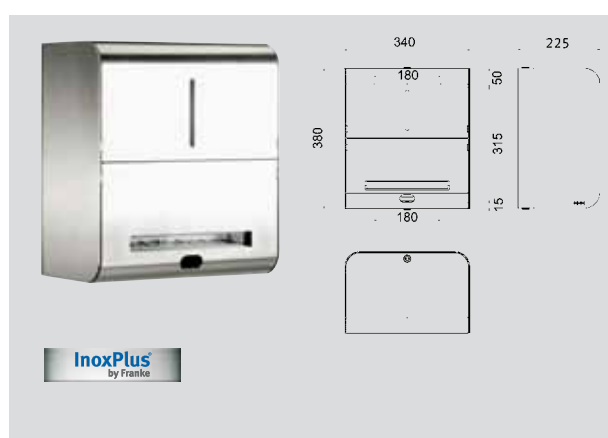
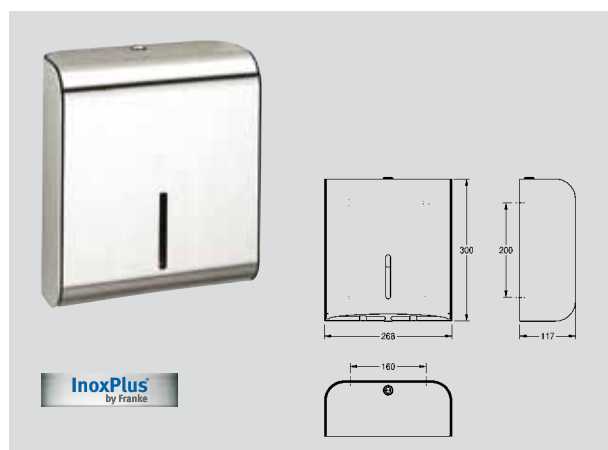
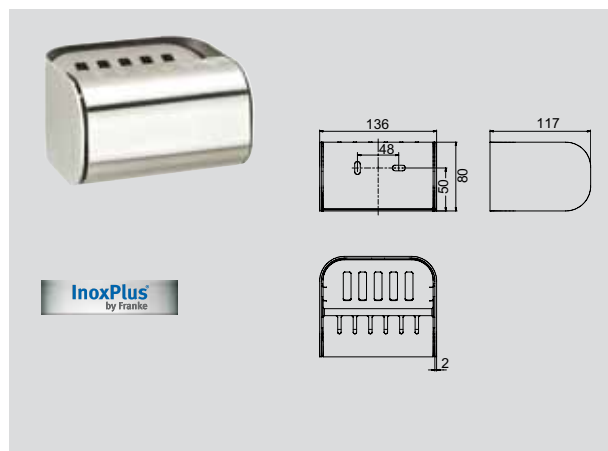
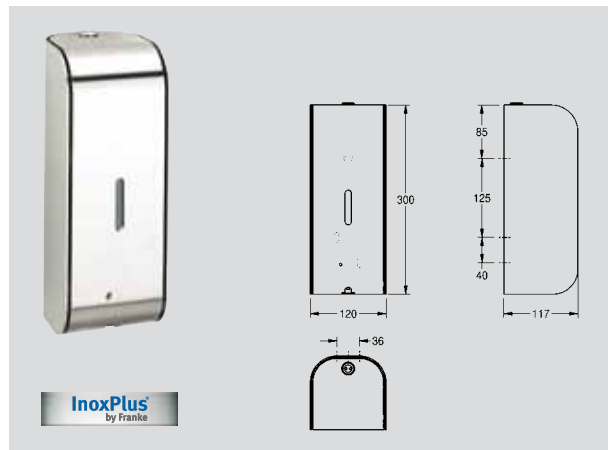
für Aufputzmontage, Chromnickelstahl, Oberfläche seidenmatt mit **InoxPlus** Oberflächenveredelung zur Reduzierung von Fingerabdrücken und besseren Reinigungseigenschaft (easy to clean), Materialstärke 2 mm, Gehäuse mit umlaufender Schattenfuge und gerundetem Profil, Schloss und Schlüssel aus Edelstahl, berührungslose Papierausgabe über Infrarot Sensor, integrierte Abrisskante, inkl. 4 Stück Standard D 1,5V Batterien, wartungsfreie Mechanik und einfacher Papierrollenwechsel, für Rollen bis zu einer max. Breite von 205 mm, max. Durchmesser ca. 200 mm, Papierlänge in drei Längen auf 200, 250 und 300 mm einstellbar, inkl. Edelstahlschrauben und Dübel.

340x380x225

XINX630
Miss E. Clean

7612210054983
63FA18

795,-



Franke Sanitärausstattungen XINOX®

Ansicht

alle Angaben in mm

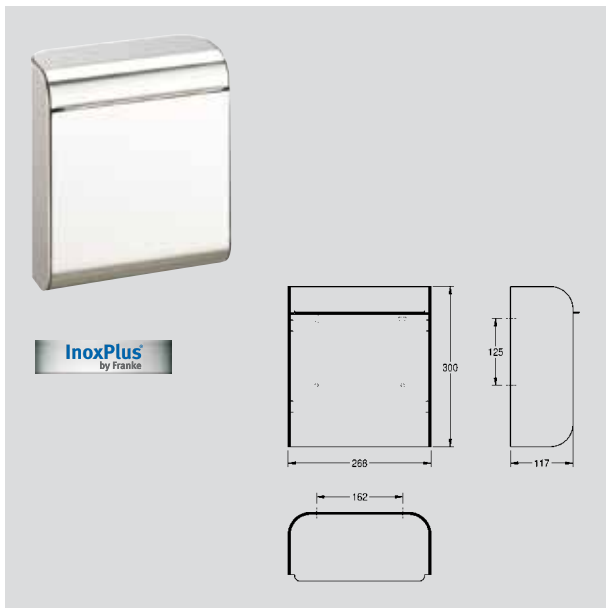
Typ / Ausführung

Artikel-Nummer

LG-Pos-Nummer

Preise in Euro

ohne MwSt.



Abfallbehälter klein, 7 Liter

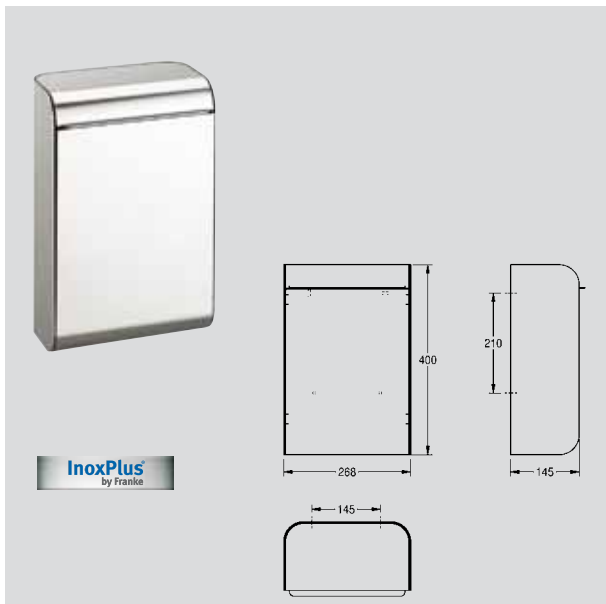
für Aufputzmontage, Chromnickelstahl, Oberfläche seidenmatt, mit **InoxPlus** Oberflächenveredelung zur Reduzierung von Fingerabdrücken und besseren Reinigungseigenschaft (easy to clean), Materialstärke 2 mm, Gehäuse mit umlaufender Schattenfuge und gerundetem Profil, Fassungsvermögen ca. 7 Liter, aufklappbarer selbstschließender Deckel, integrierte Sackhalterung, inkl. Edelstahlschrauben und Dübel.

268x300x117

XINOX605
George S.

7612210014604
63FA06A

580,-



Abfallbehälter, 13 Liter

für Aufputzmontage, Chromnickelstahl, Oberfläche seidenmatt, mit **InoxPlus** Oberflächenveredelung zur Reduzierung von Fingerabdrücken und besseren Reinigungseigenschaft (easy to clean), Materialstärke 2 mm, Gehäuse mit umlaufender Schattenfuge und gerundetem Profil, Fassungsvermögen ca. 13 Liter, aufklappbarer selbstschließender Deckel, integrierte Sackhalterung, inkl. Edelstahlschrauben und Dübel.

268x400x145

XINOX607
George L.

7612210014611
63FA06B

675,-



Abfallbehälter, 30 Liter

Bodenstehend bzw. mit optionaler Wandhalterung für Wandmontage, Chromnickelstahl, Oberfläche seidenmatt, mit **InoxPlus** Oberflächenveredelung zur Reduzierung von Fingerabdrücken und besserer Reinigungseigenschaft (easy to clean), Materialstärke 2 mm, Gehäuse mit umlaufender Schattenfuge und gerundetem Profil, Schloss und Schlüssel aus Edelstahl, Fassungsvermögen ca. 30 Liter, aufklappbarer Deckel, runde Abwurföffnung, integrierte Sackhalterung, höhenverstellbare Füße.

268x470x268

XINOX606
Tiny Tom

7612210014628
63FA07A

695,-

E-XINOX606 Fix T.
Wandhalterung,
passend zu XINOX606

7612210015700
63FA07C

120,-

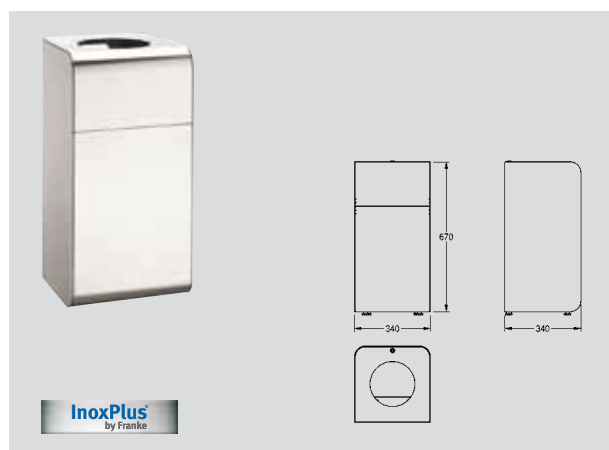
Franke Sanitärausstattungen XINOX®

Ansicht
alle Angaben in mm

Typ / Ausführung

Artikel-Nummer
LG-Pos-Nummer

Preise in Euro
ohne MwSt.



Abfallbehälter, 60 Liter

Bodenstehend bzw. mit optionaler Wandhalterung für Wandmontage, Chromnickelstahl, Oberfläche seidenmatt, mit **InoxPlus** Oberflächenveredelung zur Reduzierung von Fingerabdrücken und besseren Reinigungseigenschaft (easy to clean), Materialstärke 2 mm, Gehäuse mit umlaufender Schattenfuge und gerundetem Profil, Schloss und Schlüssel aus Edelstahl, Fassungsvermögen ca. 60 Liter, aufklappbarer Deckel, runde Abwurföffnung, integrierte Sackhalterung, höhenverstellbare Füße.

340x670x340

XINX608
Uncle Ben

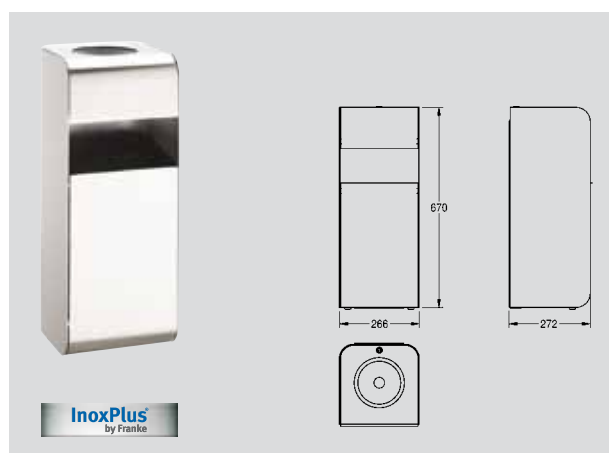
7612210014635
63FA08A

990,-

E-XINX608 Fix B.
Wandhalterung,
passend zu XINX608

7612210015953
63FA08C

150,-



Standaschenbecher und Abfallbehälter

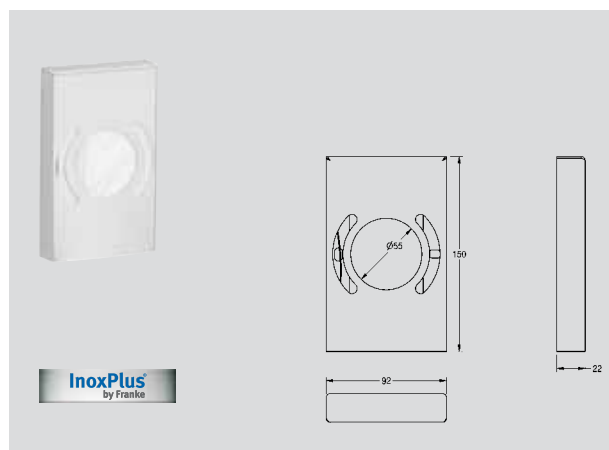
Selbstlöschender Aschenbecher mit Einsatz zum Entleeren herausnehmbar. Bodenstehend, Chromnickelstahl, Oberfläche seidenmatt, mit **InoxPlus** Oberflächenveredelung zur Reduzierung von Fingerabdrücken und besseren Reinigungseigenschaft (easy to clean), Materialstärke 2 mm, Gehäuse mit umlaufender Schattenfuge und gerundetem Profil, Schloss und Schlüssel aus Edelstahl, Fassungsvermögen ca. 35 Liter, Aschenbecher mit aufklappbarem Deckel, entnehmbare Kunststoffaschenschale, inkl. Edelstahlschrauben und Dübel.

266x670x272

XINX641
Milestone

7612210014659
63FA09

1.090,-



Hygienebeutelspender

für Aufputzmontage, Chromnickelstahl, Oberfläche seidenmatt, mit **InoxPlus** Oberflächenveredelung zur Reduzierung von Fingerabdrücken und besseren Reinigungseigenschaft (easy to clean), Materialstärke 1,2 mm, Ecken nicht verschweißt, innenliegende Haltetasche, Entnahme der Hygienebeutel von vorne, Montage durch umseitig vormontiertes doppelseitiges Klebeband oder inkl. Edelstahlschrauben und Dübel möglich, inkl. Acetontuch zur Reinigung der zu beklebenden Oberfläche.

92x150x22

HBD191

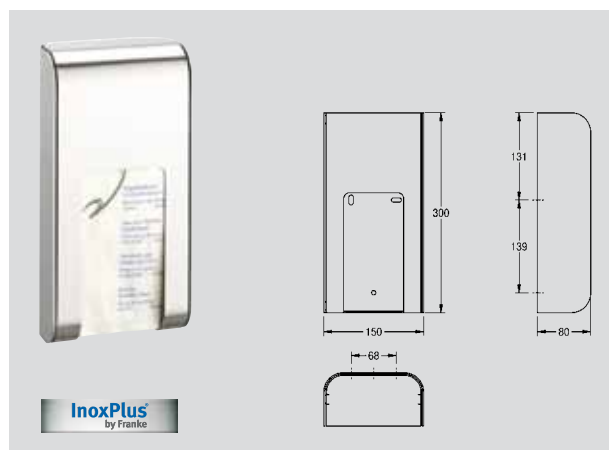
7612210051746

70,-

HBD191B
Hygienebeutel
(30 Stück)

7612210053542

3,-



Hygienebeutelspender

für Aufputzmontage, Chromnickelstahl, Oberfläche seidenmatt, mit **InoxPlus** Oberflächenveredelung zur Reduzierung von Fingerabdrücken und besseren Reinigungseigenschaft (easy to clean), Materialstärke 2 mm, mit Sichtfenster, inkl. Schrauben und Dübel.

150x300x80

XINX615
Lucy

7612210014512
63FA15

240,-

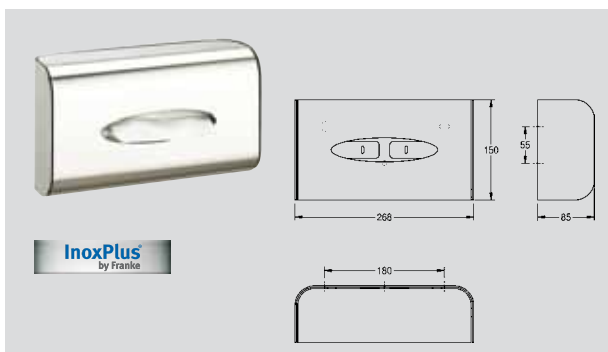
HB140
Hygienebeutel aus Papier
100 Stück

7612210018527

7,-

Franke Sanitärausstattungen XINOX®

Ansicht alle Angaben in mm	Typ / Ausführung	Artikel-Nummer LG-Pos-Nummer	Preise in Euro ohne MwSt.
-------------------------------	------------------	---------------------------------	------------------------------



Kosmetiktuchspender

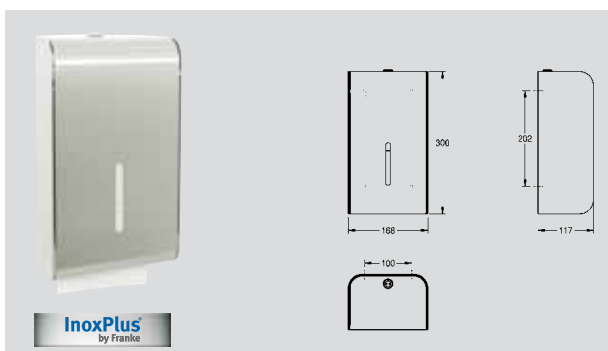
Für Aufputzmontage, Chromnickelstahl, Oberfläche seidenmatt, mit **InoxPlus** Oberflächenveredelung zur Reduzierung von Fingerabdrücken und besseren Reinigungseigenschaft (easy to clean), Materialstärke 2 mm, Gehäuse mit umlaufender Schattenfuge und gerundetem Profil, ovale Öffnung zur Entnahme für handelsübliche Kosmetiktücher, inkl. Edelstahlschrauben und Dübel.

268x150x85

XINX650
Clean Me

7612210014581
60FA10

310,-



WC-Einzelblattspender

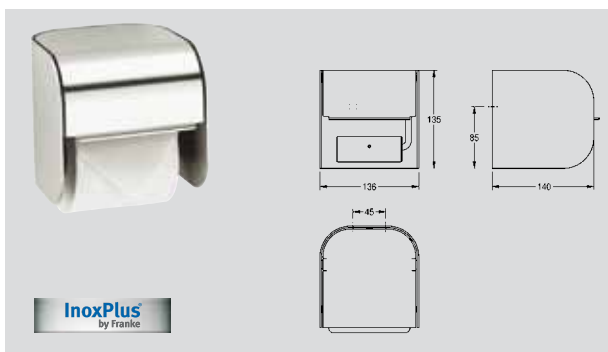
für Aufputzmontage, Chromnickelstahl, Oberfläche seidenmatt mit **InoxPlus** Oberflächenveredelung zur Reduzierung von Fingerabdrücken und besseren Reinigungseigenschaft (easy to clean), Materialstärke 2 mm, Gehäuse mit umlaufender Schattenfuge und gerundetem Profil, ovale Öffnung zur Entnahme für handelsübliche WC-Papier, inkl. Schrauben und Dübel.

168x300x117

XINX604
Miss One

7612210052798
63FA11

405,-



WC-Rollenhalter

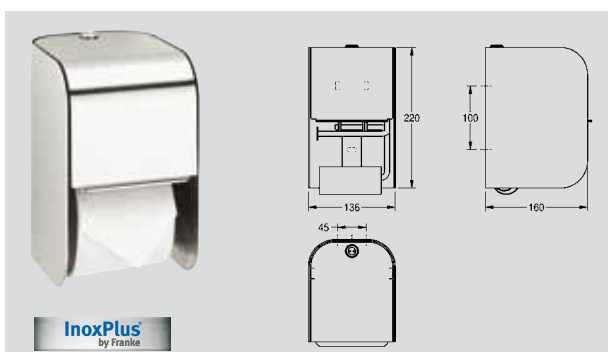
für Aufputzmontage, Chromnickelstahl, Oberfläche seidenmatt mit **InoxPlus** Oberflächenveredelung zur Reduzierung von Fingerabdrücken und besseren Reinigungseigenschaft (easy to clean), Materialstärke 2 mm, Gehäuse mit umlaufender Schattenfuge und gerundetem Profil, für eine Rolle bis max. 120 mm, aufklappbarer Deckel, inkl. Edelstahlschrauben und Dübel.

136x135x140

XINX677
Have One

7612210014529
63FA12

380,-



WC-Doppelrollhalter

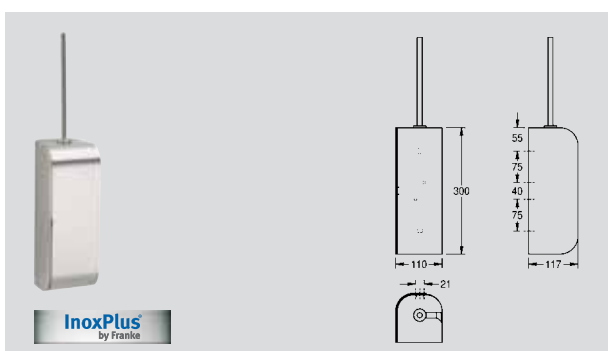
für Aufputzmontage, Chromnickelstahl, Oberfläche seidenmatt mit **InoxPlus** Oberflächenveredelung zur Reduzierung von Fingerabdrücken und besseren Reinigungseigenschaft (easy to clean), Materialstärke 2 mm, Gehäuse mit umlaufender Schattenfuge und gerundetem Profil, für zwei Rollen bis max. 120 mm, Reserverolle fällt nach Verbrauch der ersten Rolle automatisch in Spenderposition, Schloss mit Schlüssel aus Edelstahl, inkl. Edelstahlschrauben und Dübel.

136x220x160

XINX672
Have Two

7612210014536
63FA13

445,-



WC-Bürstenhalter

für Aufputzmontage, Chromnickelstahl, Oberfläche seidenmatt mit **InoxPlus** Oberflächenveredelung zur Reduzierung von Fingerabdrücken und besseren Reinigungseigenschaft (easy to clean), Materialstärke 2 mm, Gehäuse mit umlaufender Schattenfuge und gerundetem Profil, vorne und auf einer Seite geschlossenes Gehäuse, Bürstenentnahme beidseitig möglich (drehbar), Edelstahlgriff mit schwarzem Nylonbürstenkopf und schwarzer herausnehmbarer Plastikabtropfschale, Bürste wird eingehängt, inkl. Edelstahlschrauben und Dübel.

110x300x117

XINX687
Nessy

7612210014543
63FA14

260,-

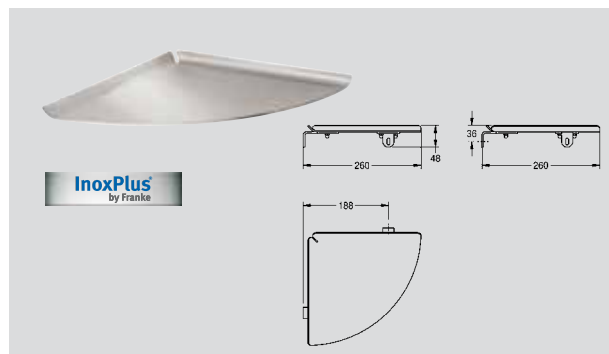
Franke Sanitärausstattungen XINOX®

Ansicht
alle Angaben in mm

Typ / Ausführung

Artikel-Nummer
LG-Pos-Nummer

Preise in Euro
ohne MwSt.



Ablage Ecke

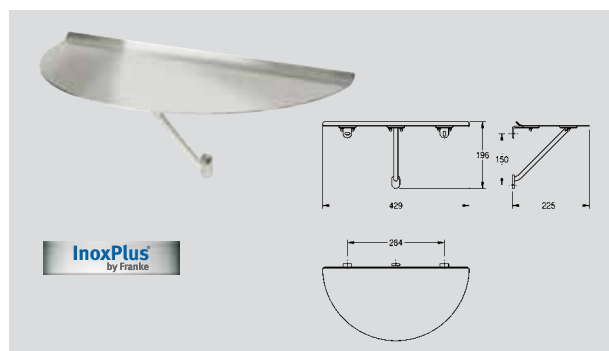
für Aufputzmontage, Chromnickelstahl, Oberfläche seidenmatt mit **InoxPlus** Oberflächenveredelung zur Reduzierung von Fingerabdrücken und besserer Reinigungseigenschaft (easy to clean), Materialstärke 2 mm, hinterer Schutzrand als Abstellsicherung, drei Edelstahlwandhalterungen, inkl. Edelstahlschrauben und Dübel.

260x48x260

XINX621
Ala S.

7612210014673

330,-



Ablage klein

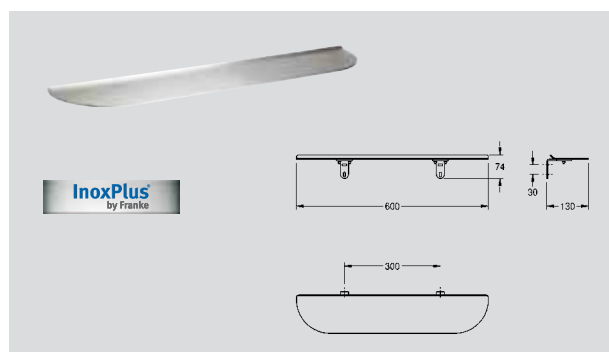
für Aufputzmontage, Chromnickelstahl, Oberfläche seidenmatt mit **InoxPlus** Oberflächenveredelung zur Reduzierung von Fingerabdrücken und besserer Reinigungseigenschaft (easy to clean), Materialstärke 2 mm, halbrundes Profil, hinterer Schutzrand als Abstellsicherung, drei Edelstahlwandhalterungen, inkl. Edelstahlschrauben und Dübel.

429x196x225

XINX622
Ala M.

7612210014697

435,-



Ablage lang

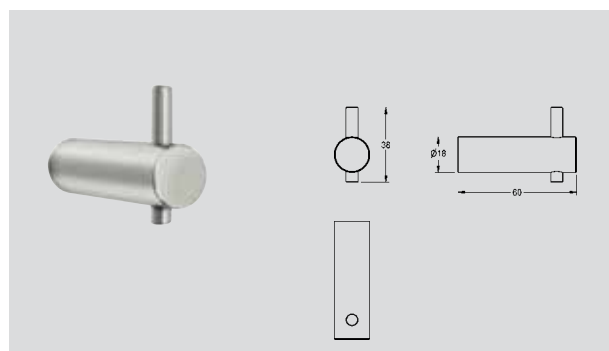
für Aufputzmontage, Chromnickelstahl, Oberfläche seidenmatt mit **InoxPlus** Oberflächenveredelung zur Reduzierung von Fingerabdrücken und besserer Reinigungseigenschaft (easy to clean), Materialstärke 2 mm, gerundete Kanten, hinterer Schutzrand als Abstellsicherung, zwei Edelstahlwandhalterungen, inkl. Edelstahlschrauben und Dübel.

600x74x130

XINX623
Ala L.

7612210014710

195,-



Kleiderhaken

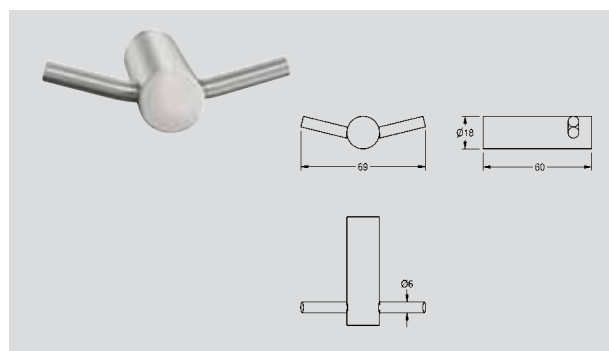
Kleiderhaken für Aufputzmontage, Chromnickelstahl, Oberfläche seidenmatt, Rohrdurchmesser 17 mm, eine Bohrung für Schraubbefestigung, inkl. Edelstahlschrauben und Dübel.

18x38x60

STRX692

7612210051760
63FA34A

20,-



Doppel-Kleiderhaken

Doppel-Kleiderhaken für Aufputzmontage, Chromnickelstahl, Oberfläche seidenmatt, Rohrdurchmesser 17 mm, eine Bohrung für Schraubbefestigung, inkl. Schrauben und Dübel.

69x18x60

STRX694

7612210051791
63FA34B

25,-

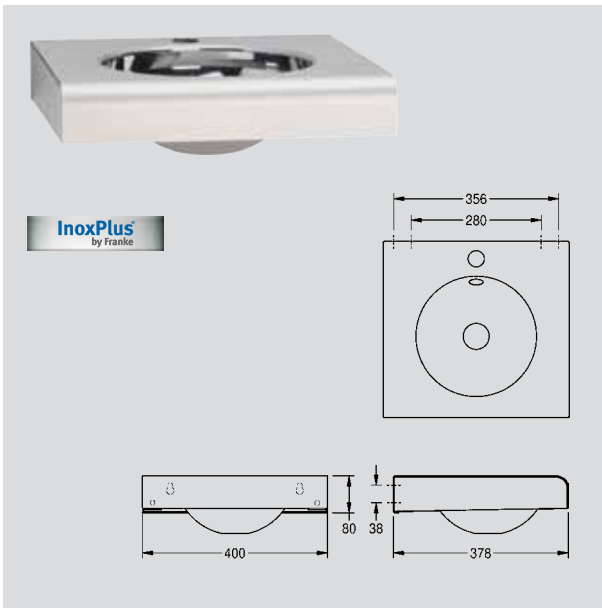
Franke Sanitärausstattungen XINOX®

Ansicht
alle Angaben in mm

Typ / Ausführung

Artikel-Nummer
LG-Pos-Nummer

Preise in Euro
ohne MwSt.



Einzelwaschtisch

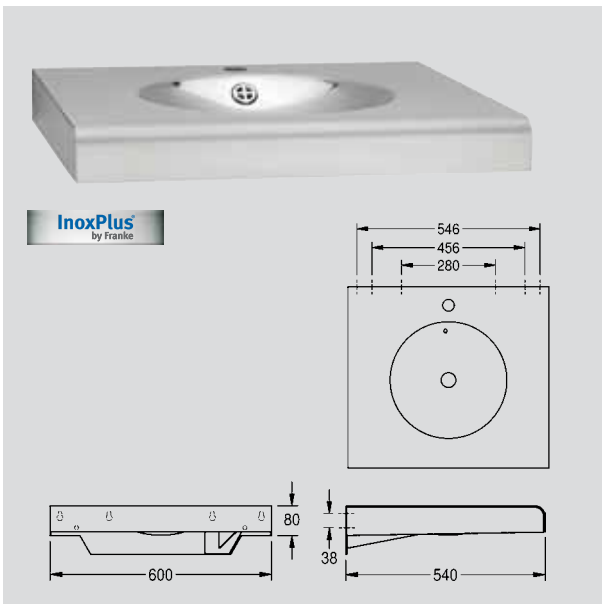
Einzelwaschtisch „Aquina S“ für Wandmontage, Chromnickelstahl, Oberfläche seidenmatt mit **InoxPlus** Oberflächenveredelung zur Reduzierung von Fingerabdrücken und besseren Reinigungseigenschaft (easy to clean), Materialstärke 2 mm, Becken innen hochglanzpoliert ohne Veredelung, fugenlos eingeschweißtes Becken mit Muldenmaß 260 mm, 75 mm Armaturenbank, mit Überlauf und 35 mm Armaturenbohrung, 5/4" Click-Ventil mit Ab-, und Überlaufgarnitur, mit eingeschweißten Wandkonsolen, Schraubmontage mit integrierten Konsolen, Befestigung lt. EN 32, inkl. Befestigungsmaterial.

400x125x378

XINH203
Aquina S

7612210059360

710,-



Einzelwaschtisch

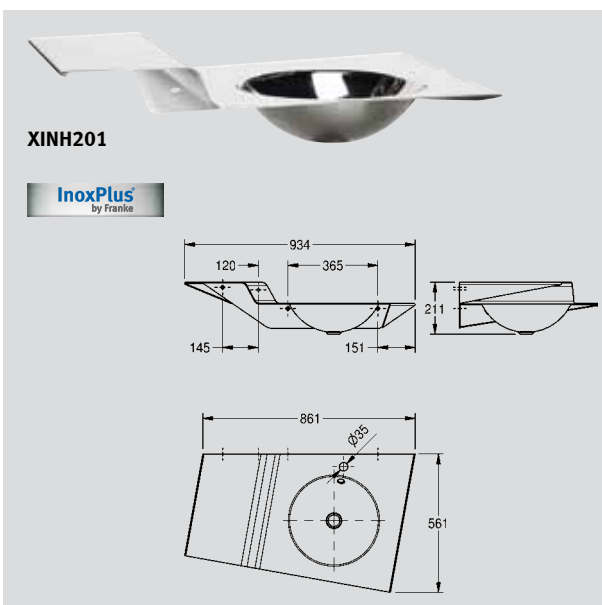
Einzelwaschtisch „Aquina L“ für Wandmontage, Chromnickelstahl, Oberfläche seidenmatt mit **InoxPlus** Oberflächenveredelung zur Reduzierung von Fingerabdrücken und besseren Reinigungseigenschaft (easy to clean), Materialstärke 2 mm, Becken innen hochglanzpoliert ohne Veredelung, fugenlos eingeschweißtes Becken mit Muldenmaß 360 mm, 90 mm Armaturenbank, mit Überlauf und 35 mm Armaturenbohrung, 5/4" Click-Ventil mit Ab-, und Überlaufgarnitur, mit eingeschweißten Wandkonsolen, Schraubmontage mit integrierten Konsolen, Befestigung lt. EN 32, inkl. Befestigungsmaterial.

600x130x540

XINH204
Aquina L

7612210059070

925,-



Waschtisch

für Wandmontage, Chromnickelstahl, sichtbare Oberflächen seidenmatt mit **InoxPlus** Oberflächenveredelung zur Reduzierung von Fingerabdrücken und besseren Reinigungseigenschaft (easy to clean), Materialstärke 3 mm, Becken innen hochglanzpoliert ohne Veredelung, fugenlos eingeschweißtes rundes Becken mit Muldenmaß 386 mm, Kanten 45°, Ecken gebörtelt, erhöhte Ablage für Trockenbereich, mit Armaturenbank, 35 mm Armaturenbohrung, 5/4" Click-Ventil mit Ab-, und Überlaufgarnitur, Geruchsverschluß bauseits, Schraubmontage mit integrierten Konsolen, Stichmaß für Befestigung lt. EN32 280 mm, inkl. Befestigungsmaterial.

934x211x561

XINH200
Beauty Wash Right
Ablage rechts

7612210014314

2.150,-

XINH201
Beauty Wash Left
Ablage links

7612210015687

2.150,-

Franke Sanitärausstattungen XINOX®

Ansicht
alle Angaben in mm

Typ / Ausführung

Artikel-Nummer
LG-Pos-Nummer

Preise in Euro
ohne MwSt.

Siphon

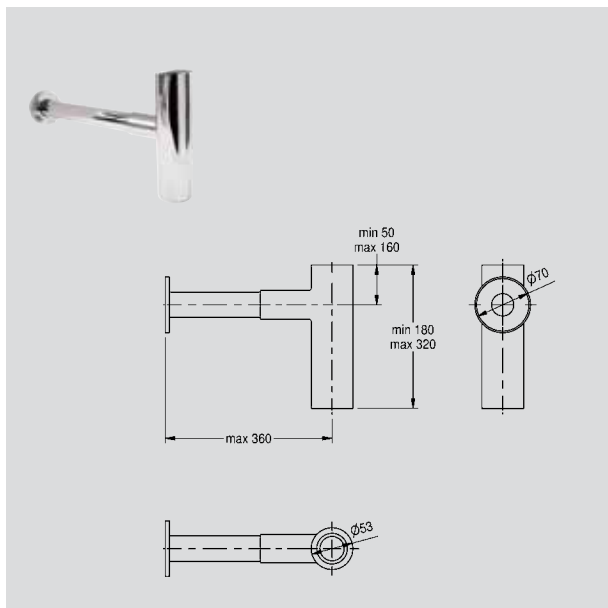
Chromierter Messing Siphon, Oberfläche hochglanzpoliert, ausziehbar zur höhenverstellbaren Anpassung, nach unten max. 320 mm, nach hinten max. 360 mm, passend zu „Beauty Wash“ Waschtischen und adaptierbar für andere Waschtische.

70x320x360

XINX140
Clic

7612210014352

155,-



Standwaschtisch

Frei-, und bodenstehender Waschtisch, Chromnickelstahl, sichtbare Oberflächen seidenmatt, Becken innen hochglanzpoliert, Materialstärke 2 mm, fugenlos eingeschweißtes rundes Becken mit Muldenmaß 386 mm, gerundete Kanten, 35 mm Armaturenbohrung, 25 mm Seifenspenderbohrung, 5/4" Click-Ventil mit Ab-, und Überlaufgarnitur, Geruchsverschluß bauseits, Wasserzulauf von unten, Papierabwurfsschacht mit 125 mm in den inseitigen Papierdrahtkorb, Fassungsvermögen ca. 35 Liter, nach vorne klappbarer verschließbarer Deckel zur Entnahme, Schloss und Schlüssel aus Edelstahl, inkl. Befestigungsmaterial.

500x852x500

XINX201
Aquarius

7612210014321

5.980,-



Ständer mit Spiegelschrank und Ablage

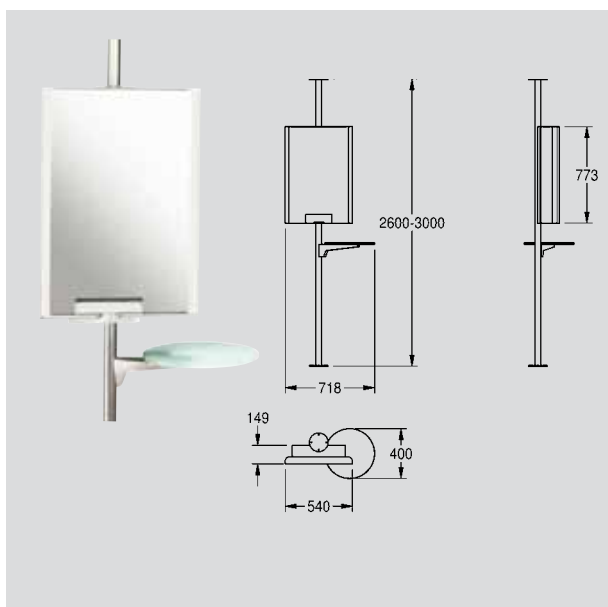
Höhenverstellbares Edelstahlrohr für Boden-, Deckenmontage, fixe Ständerhöhe 2600 mm, ausfahrbar auf 400 mm, Chromnickelstahl, Oberfläche seidenmatt, absperrbarer Wandschrank mit Kristallglasspiegel und Papierentnahmeöffnung, Schloss und Schlüssel aus Edelstahl, Schrank mit zwei Ablageflächen, Spiegel besitzt auf beiden Seiten von innen beleuchtete Milchglasfassung, Stromzuführung durch Edelstahlrohr, Fassungsvermögen 300-400 Stück bei Papier mit Z-Faltung, auf Edelstahlrohr angebrachte Ablagefläche aus 12 mm starkem Sicherheitsglas (Milchglas), inkl. Befestigungsmaterial.

540x3000x550

XINX603
Atlas

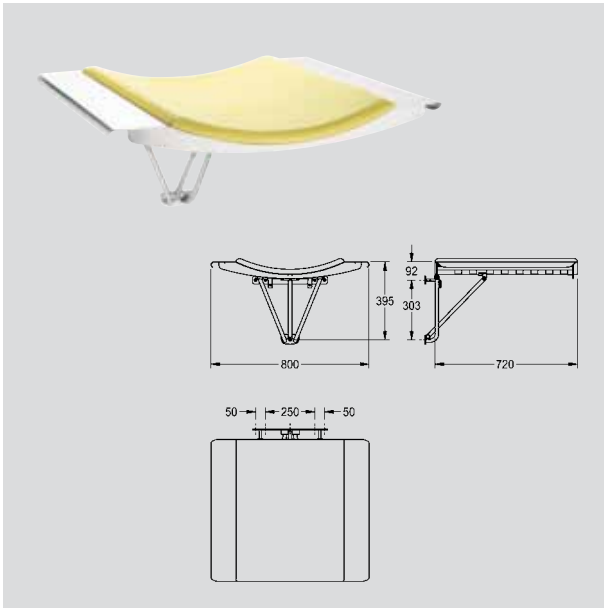
7612210014468

5.530,-



Franke Sanitärausstattungen XINOX®

Ansicht alle Angaben in mm	Typ / Ausführung	Artikel-Nummer LG-Pos-Nummer	Preise in Euro ohne MwSt.
-------------------------------	------------------	---------------------------------	------------------------------



Wickeltisch

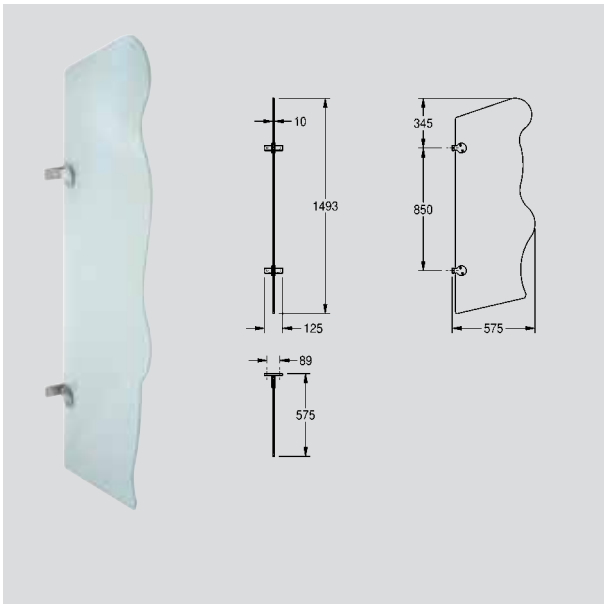
für Wandmontage, Chromnickelstahl, sichtbare Oberflächen seidenmatt, Auflage aus gerundetem hygienischem gelbem Polyamid-Jersey-Kunstleder, Materialstärke 2,0 mm mit Holzplatte unter Schaumstoff verstärkt, auf-, und zuklappbar, praktische seitliche Stellflächen, dreifache Wandhalterung, zugelassen auf 25 kg, entspricht Anforderungen für Krankenhäuser, inkl. Befestigungsmaterial.

800x400x720

XINW601
Hop Up

7612210014437

1.980,-



Urinaltrennwand, Glas

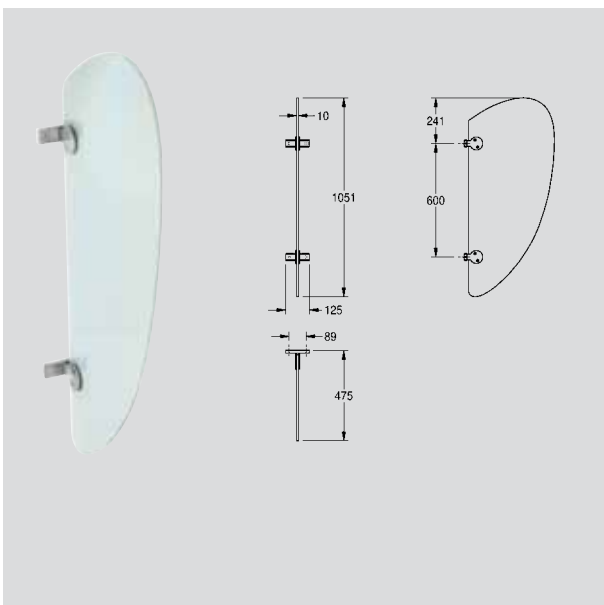
Urinaltrennwand "Adonis" für Aufputzmontage, aus 11 mm starkem Verbund-Sicherheitsglas, Vorderkante in Form einer männlichen Silhouette, Wandhalterungen aus Chromnickelstahl mit Inbusschrauben, inkl. Schrauben und Dübel.

125x1493x575

XINV700
Adonis

7612210014383

1.090,-



Urinaltrennwand, Glas

Urinaltrennwand "Wing" für Aufputzmontage, aus 11 mm starkem Verbund-Sicherheitsglas, Vorderkante geschwungen in Form eines Flügels, Wandhalterungen aus Chromnickelstahl mit Inbusschrauben, inkl. Schrauben und Dübel.

125x1051x475

XINV701
Wing

7612210014406

890,-

Franke Sanitärausstattungen XINOX®

Ansicht
alle Angaben in mm

Typ / Ausführung

Artikel-Nummer
LG-Pos-Nummer

Preise in Euro
ohne MwSt.

Hocker

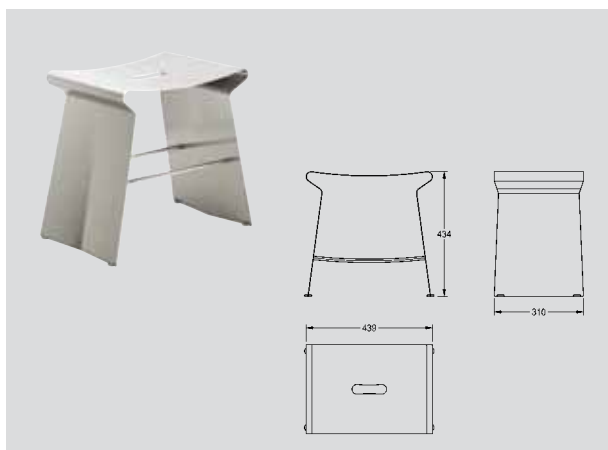
Freistehender Hocker, Chromnickelstahl, Oberfläche seidenmatt, Materialstärke 3 mm, zwei Querstreben zur Fixierung, Grifföffnung im Sitzbereich, ergonomisch geformte Sitzfläche, inkl. vier Gummipuffer für rutschsicheren Stand, inkl. Schrauben und Dübel.

439x434x310

XINX800
Pi

7612210014413

740,-



Spiegel mit Halterung

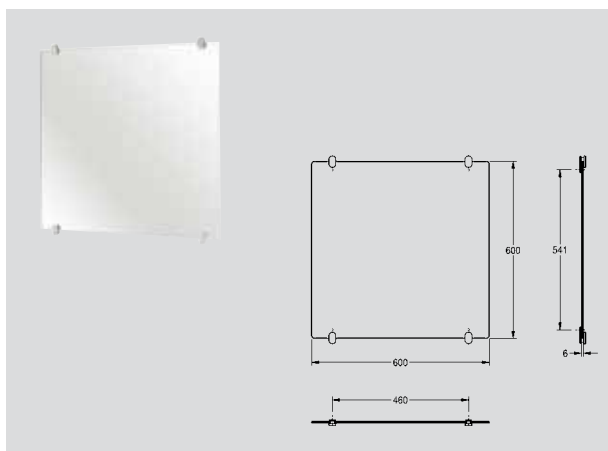
für Aufputzmontage, 6 mm Kristallglas, vier Montagehalterung aus Chromnickelstahl mit Edelstahlabdeckung, inkl. Schrauben und Dübel.

600x600x10

XINV600
Glance 60

7612210014444

370,-



Spiegel mit Halterung

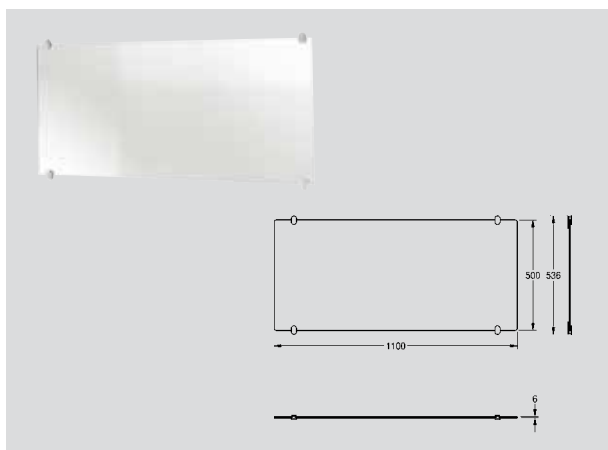
für Aufputzmontage, 6 mm Kristallglas, vier Montagehalterung aus Chromnickelstahl mit Edelstahlabdeckung, inkl. Schrauben und Dübel.

1100x500x10

XINV604
Glance 110

7612210016042

390,-



Spiegel mit Halterung

für Aufputzmontage, 6 mm Kristallglas, vier Montagehalterung aus Chromnickelstahl mit Edelstahlabdeckung, inkl. Schrauben und Dübel.

850x600x10

XINV603
Glance 85

7612210016035

380,-

