

Der Bogen prägt das schwungvolle Design STRATOS



Franke STRATOS. Sanitärausstattung

Klarheit, Eleganz und die Harmonie von Material und Formgebung bestimmen modernes Design. Auch die Dinge des täglichen Gebrauches müssen neben funktionalen zunehmend ästhetischen Aspekten gerecht werden.

Produktmerkmale:

- Schwungvolle Formgebung
- Materialstärke 1,5 mm / 2 mm
- Oberfläche seidenseidenmatt
- Aufputz- und Unterputz-Modelle
- Sicherheitsschloss mit Franke-Einheitsschlüssel
- Geprägtes Profil
- Sondergrößen
- Montagezubehör inkludiert
- Verlässliche Funktionalität
- Selbstschließender Deckel
- Automatische Freigabe der zweiten WC-Papierrolle nach Verbrauch der ersten
- Beutelhalterung
- etc.

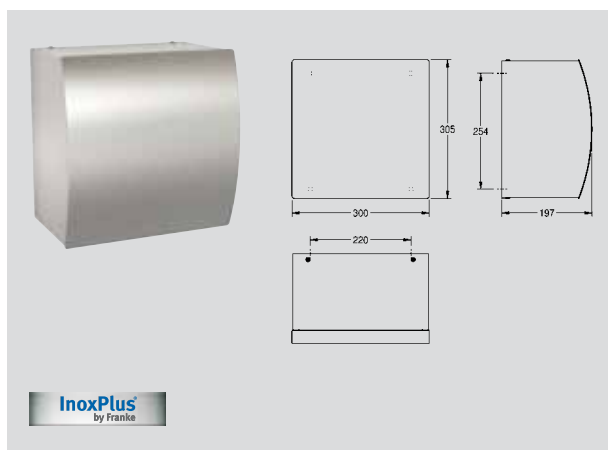
Franke Sanitärausstattungen STRATOS

Ansicht
alle Angaben in mm

Typ / Ausführung

Artikel-Nummer
LG-Pos-Nummer

Preise in Euro
ohne MwSt.



Händetrockner

Elektronischer Händetrockner für Aufputzmontage, Warmluft Händetrockner aus Chromnickelstahl, Oberfläche seidenmatt, Front mit InoxPlus Oberflächenveredelung zur Reduzierung von Fingerabdrücken und mit besseren Reinigungseigenschaften (easy to clean), Materialstärke 1,5 mm, gebogene Front, mit berührungslosem Infrarot-Sensor, Sensorreichweite einstellbar von 5 - 33 cm, Dauerlaufschutz mit Selbstabschaltung nach 60 Sekunden, durch die äußerst hohe, verstellbare Luftgeschwindigkeit wird die Trocknungszeit stark verringert, Kabel und Stecker bauseits.

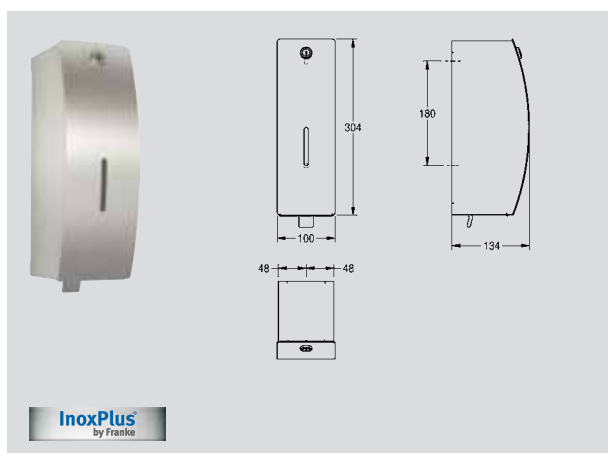
Anschlussspannung: 230 V, 50 Hz
Leistung gesamt: 1500 W
Heizung: 800 W
Motor: 700 W
Luftmenge: 120 m³/h

300x305x197

STRX210

7612210052231
63FB02

650,-



Schaumseifenspender

Schaumseifenspender für Aufputzmontage, Chromnickelstahl, Oberfläche seidenmatt, Front mit InoxPlus Oberflächenveredelung zur Reduzierung von Fingerabdrücken und besseren Reinigungseigenschaft (easy to clean), Materialstärke 1,5 mm, gebogene Front mit Sichtfenster, Zylinderschloss mit Franke Einheitsschlüssel, geeignet für Franke Schaumseife, Schaumseife mit 650 ml im Lieferumfang inkludiert, Edelstahlzughebel, inkl. Edelstahlschrauben und Dübel.

100x304x134

STRX616

7612210068881
63FA19

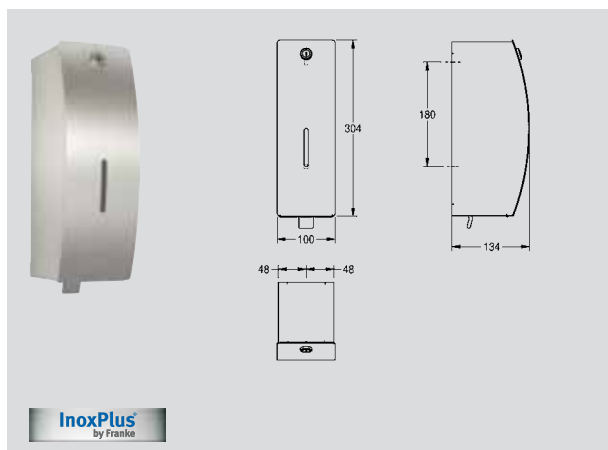
240,-

E-XINX616 FOAM

Schaumseife, 650 ml
(Mindestbestellmenge 9 Stück)

7612210015458

10,-



Seifenspender

Seifenspender für Aufputzmontage, Chromnickelstahl, Oberfläche seidenmatt, Front mit InoxPlus Oberflächenveredelung zur Reduzierung von Fingerabdrücken und mit besseren Reinigungseigenschaften (easy to clean), Materialstärke 1,5 mm, gebogene Front mit Sichtfenster, Zylinderschloss mit Franke Einheitsschlüssel, geeignet für Flüssigseife und Lotionen, 0,8-Liter-Nachfüllbehälter, mit Drückerhebel, inkl. Edelstahlschrauben und Dübel.

100x304x134

STRX618

7612210006531
63FA21

225,-

S01L

Flüssigseife 1 Liter
(Mindestbestellmenge 6 Stück)

7612210003196
63FP01A

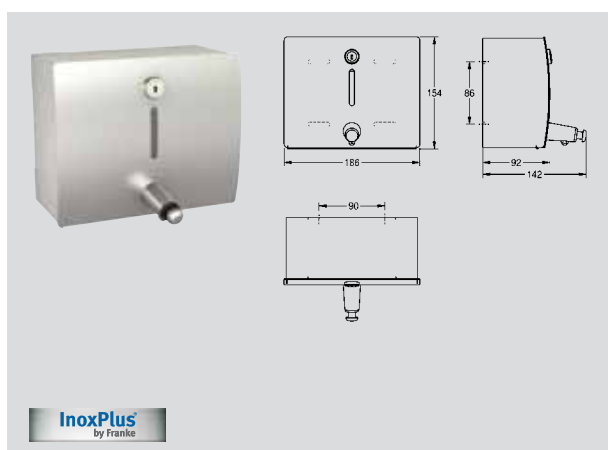
9,-

S010L

Flüssigseife in Kanister 10 Liter

7612210003202
63FP01B

45,-



Seifenspender quer

Seifenspender für Aufputzmontage, Chromnickelstahl, Oberfläche seidenmatt, Front mit InoxPlus Oberflächenveredelung zur Reduzierung von Fingerabdrücken und mit besseren Reinigungseigenschaften (easy to clean), Materialstärke 1,5 mm, gebogene Front mit Sichtfenster und Druckknopf für Betätigung von vorne, Zylinderschloss mit Franke Einheitsschlüssel, geeignet für Flüssigseife und Lotionen, 1-Liter-Nachfüllbehälter, inkl. Edelstahlschrauben und Dübel.

186x154x92

STRX619

7612210008566
63FA22

240,-

S01L

Flüssigseife 1 Liter
(Mindestbestellmenge 6 Stück)

7612210003196
63FP01A

9,-

S010L

Flüssigseife in Kanister 10 Liter

7612210003202
63FP01B

45,-

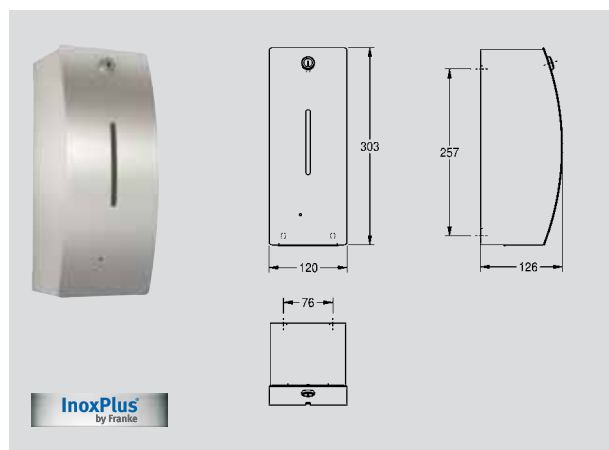
Franke Sanitärausstattungen STRATOS

Ansicht
alle Angaben in mm

Typ / Ausführung

Artikel-Nummer
LG-Pos-Nummer

Preise in Euro
ohne MwSt.

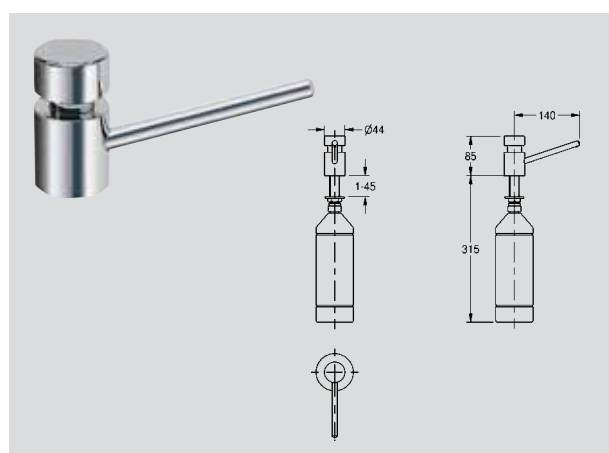


Elektronischer Seifenspender

Elektronischer Seifenspender für Aufputzmontage, Chromnickelstahl, Oberfläche seidenmatt, Front mit InoxPlus Oberflächenveredelung zur Reduzierung von Fingerabdrücken und mit besseren Reinigungseigenschaften (easy to clean), Materialstärke 1,5 mm, gebogene Front mit Sichtfenster, Zylinderschloss mit Franke Einheitsschlüssel, mit berührungslosem Infrarot-Sensor, integrierte Abschaltung bei Gehäuseöffnung, LED zur Anzeige für niedrigen Batteriestatus, inkl. 6 Stk. 1,5 V (=9 V) Alkaline AA Batterien, geeignet für Flüssigseife und Lotionen, 0,8 l Nachfüllbehälter, spendet je nach verwendeter Seife zwischen 0,6 und 1,1 ml, inkl. Edelstahlschrauben und Dübel.

120x303x126

STRX625	7612210050251 63FA23	295,-
----------------	-------------------------	-------



Tischseifenspender

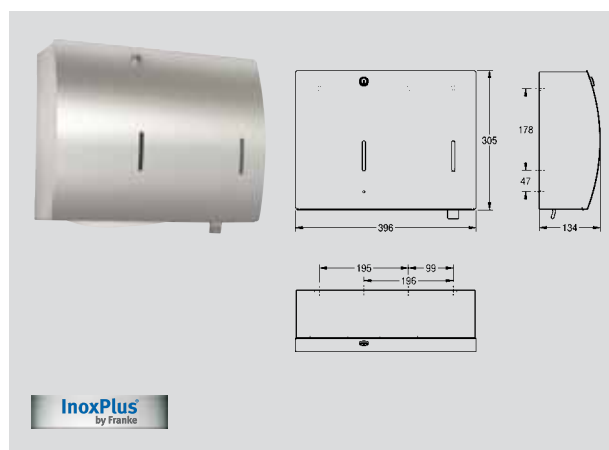
Tischseifenspender für Waschtischeinbau mit max. Stärke von 45 mm, Messing verchromt, hochglanzpoliert, Bohrungsdurchmesser 22 mm, Anschlussgewinde 1/2", Auslauf nicht schwenkbar, Auslauflänge 140 mm, geeignet für Flüssigseife und Lotionen, 1-Liter-Nachfüllflasche mit Membrane für Druckausgleich, von oben befüllbar.

44x85x162

SD80	7612210002915 63FA78	120,-
-------------	-------------------------	-------

SO1L Flüssigseife 1 Liter (Mindestbestellmenge 6 Stück)	7612210003196 63FP01A	9,-
----------------------------------------------------------------------	--------------------------	-----

SO10L Flüssigseife in Kanister 10 Liter	7612210003202 63FP01B	45,-
---------------------------------------------------	--------------------------	------



Papierhandtuchspender-Seifenspender-Kombination

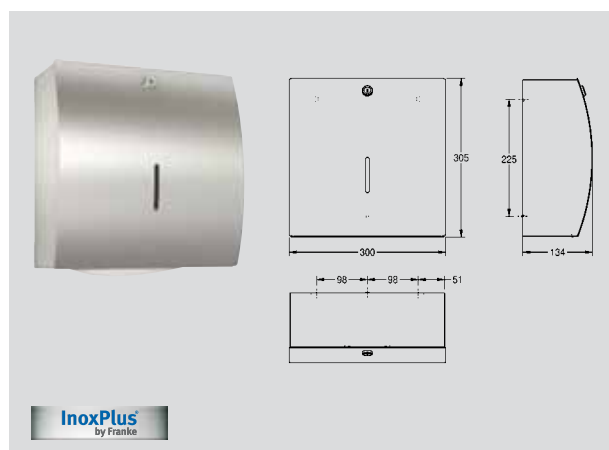
Papierhandtuchspender und Seifenspender Kombination für Aufputzmontage, Chromnickelstahl, Oberfläche seidenmatt, Front mit InoxPlus Oberflächenveredelung zur Reduzierung von Fingerabdrücken und mit besseren Reinigungseigenschaften (easy to clean), Materialstärke 1,5 mm, gebogene Front mit zwei Sichtfenstern, Zylinderschloss mit Franke Einheitsschlüssel, Papierhandtuchspender mit Fassungsvermögen 300 - 400 Stück bei Papier mit Z-Faltung, Seifenspender geeignet für Flüssigseife und Lotionen sowie antiseptische Seifen, 0,8-Liter-Nachfüllbehälter, mit Kunststoffdrückerhebel, inkl. Edelstahlschrauben und Dübel.

396x304x134

STRX601	7612210006760 63FA24	440,-
----------------	-------------------------	-------

Faltpapierhandtücher, 1 Paket (= 168 Stück, wird nur zu 20 Paketen in Überkarton abgegeben. Preis pro Paket).

FH68	7612210000393 63FP15	6,-
-------------	-------------------------	-----



Papierhandtuchspender

Papierhandtuchspender für Aufputzmontage, Chromnickelstahl, Oberfläche seidenmatt, Front mit InoxPlus Oberflächenveredelung zur Reduzierung von Fingerabdrücken und mit besseren Reinigungseigenschaften (easy to clean), Materialstärke 1,5 mm, gebogene Front mit Sichtfenster, Zylinderschloss mit Franke Einheitsschlüssel, Fassungsvermögen 300 - 400 Stück bei Papier mit Z-Faltung, inkl. Edelstahlschrauben und Dübel.

300x305x134

STRX600	7612210006425 63FA25	250,-
----------------	-------------------------	-------

Faltpapierhandtücher, 1 Paket (= 168 Stück, wird nur zu 20 Paketen in Überkarton abgegeben. Preis pro Paket).

FH68	7612210000393 63FP15	6,-
-------------	-------------------------	-----

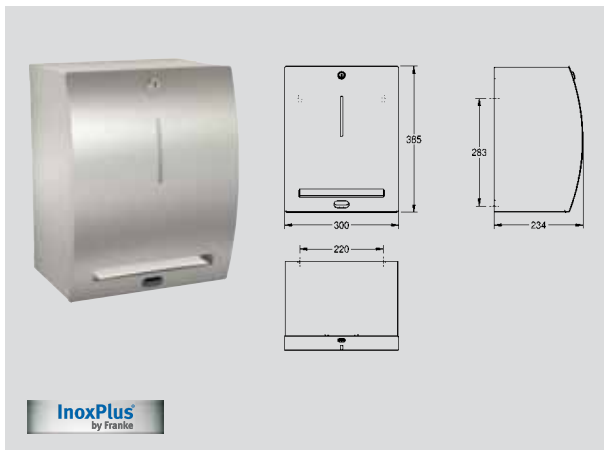
Franke Sanitärausstattungen STRATOS

Ansicht
alle Angaben in mm

Typ / Ausführung

Artikel-Nummer
LG-Pos-Nummer

Preise in Euro
ohne MwSt.



Elektronischer-Papierhandtuchspender

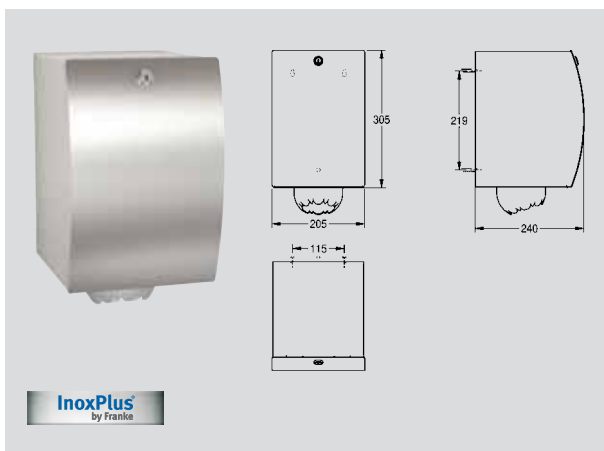
Elektronischer Papiertuchspender für Aufputzmontage, Chromnickelstahl, Oberfläche seidenmatt, Front mit InoxPlus Oberflächenveredelung zur Reduzierung von Fingerabdrücken und mit besseren Reinigungseigenschaften (easy to clean), Materialstärke 1,5 mm, gebogene Front mit Sichtfenster, Zylinderschloss mit Franke Einheitsschlüssel, berührungslose Papieraussgabe über Infrarot-Sensor, integrierte Abrisskante, inkl. 4 Stk. Standard D 1,5 V (=6 V) Batterien, wartungsfreie Mechanik und einfacher Papierrollenwechsel, für Rollen bis zu einer max. Breite von 205 mm, max. Durchmesser ca. 200 mm, Papierlänge in drei Längen auf 200, 250 und 300 mm einstellbar, inkl. Edelstahlschrauben und Dübel.

300x383x234

STRX630

7612210055553
63FA43

510,-



Papierrollenbox

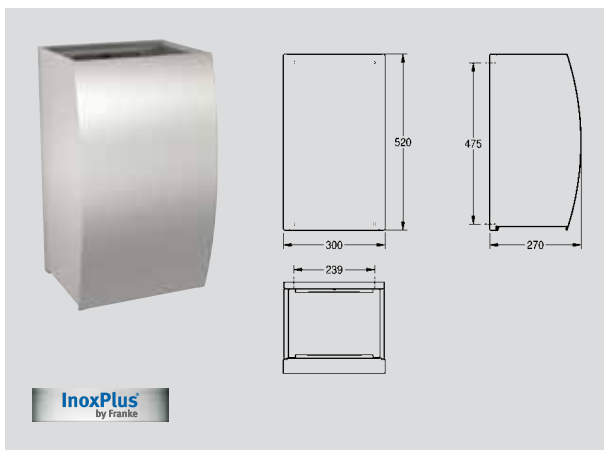
Papierrollenbox für Aufputzmontage, Chromnickelstahl, Oberfläche seidenmatt, Front mit InoxPlus Oberflächenveredelung zur Reduzierung von Fingerabdrücken und besseren Reinigungseigenschaft (easy to clean), Materialstärke 1,5 mm, Zylinderschloss mit Franke Einheitsschlüssel, für Papierrollen mit max. Ø 190 mm und max. Höhe von 250 mm, nur geeignet für Papierrollen mit Abrollung aus der Mitte, integrierte Abrisskante und Zugentlastung gegen Papierabriss im Gehäuse, inkl. Edelstahlschrauben und Dübel.

205x305x240

STRX635

7612210055560
63FA44

260,-



Abfallbehälter

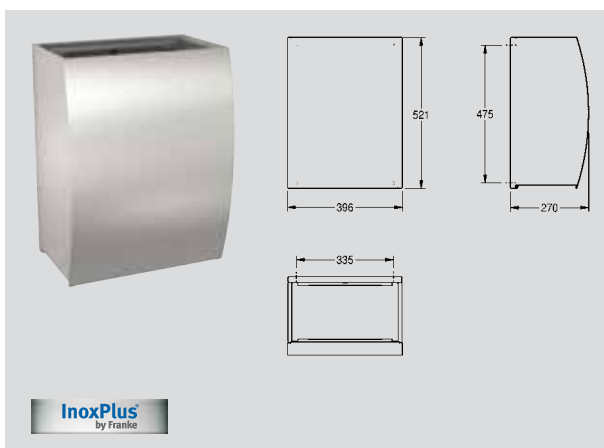
Abfallbehälter für Aufputzmontage, Chromnickelstahl, Oberfläche seidenmatt, Front mit InoxPlus Oberflächenveredelung zur Reduzierung von Fingerabdrücken und mit besseren Reinigungseigenschaften (easy to clean), Materialstärke 1,5 mm, gebogene Front, Zylinderschloss mit Franke Einheitsschlüssel, Fassungsvermögen ca. 34 Liter, integrierte Sackhalterung, inkl. Edelstahlschrauben und Dübel.

300x520x270

STRX605

7612210006517
63FA26A

330,-



Abfallbehälter

Abfallbehälter für Aufputzmontage, Chromnickelstahl, Oberfläche seidenmatt, Front mit InoxPlus Oberflächenveredelung zur Reduzierung von Fingerabdrücken und mit besseren Reinigungseigenschaften (easy to clean), Materialstärke 1,5 mm, gebogene Front, Zylinderschloss mit Franke Einheitsschlüssel, Fassungsvermögen ca. 45 Liter, integrierte Sackhalterung, inkl. Edelstahlschrauben und Dübel.

396x521x270

STRX607

7612210006463
63FA26B

365,-

Franke Sanitärausstattungen STRATOS

Ansicht
alle Angaben in mm

Typ / Ausführung

Artikel-Nummer
LG-Pos-Nummer

Preise in Euro
ohne MwSt.

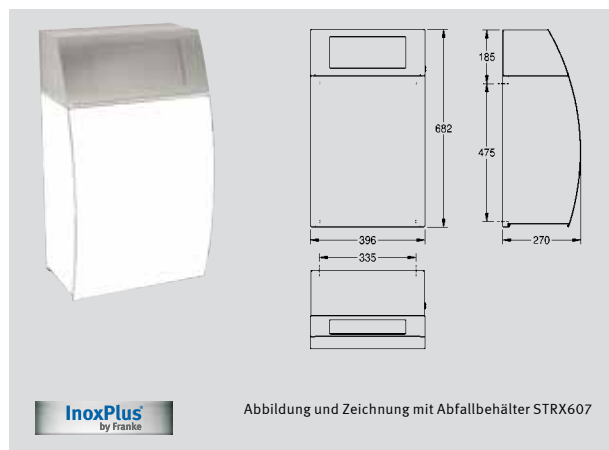


Abbildung und Zeichnung mit Abfallbehälter STRX607

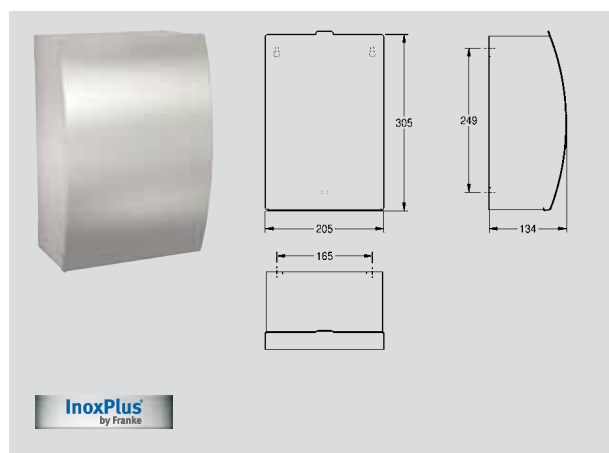
Klappdeckelaufsatz

Klappdeckelaufsatz zu Abfallbehälter STRX607, Chromnickelstahl, Oberfläche seidenmatt, Front mit InoxPlus Oberflächenveredelung zur Reduzierung von Fingerabdrücken und mit besseren Reinigungseigenschaften (easy to clean), Materialstärke 1,5 mm, abgeschrägte Front mit selbstschließendem Klappdeckel, Zylinderschloss mit Franke Einheitsschlüssel, inkl. Edelstahlschrauben und Dübel, ohne Abfallbehälter.

Preis ohne Abfallbehälter STRX607.

396x183x229

STRX608	7612210006722 63FA26C	270,-
----------------	--------------------------	-------

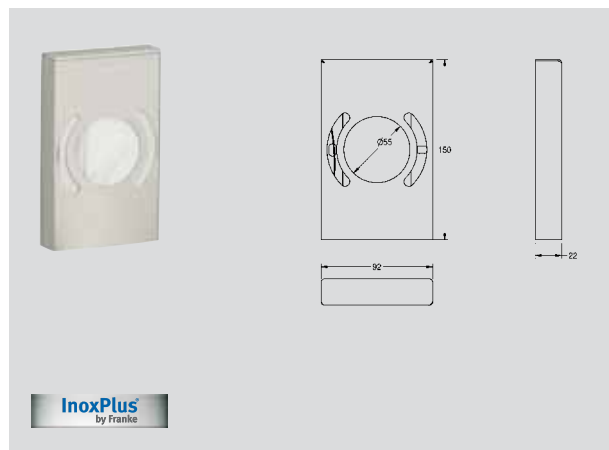


Abfallbehälter für Damenbinden und Kleinabfälle

Abfallbehälter für Damenbinden und Kleinabfälle für Aufputzmontage, Chromnickelstahl, Oberfläche seidenmatt, Front mit InoxPlus Oberflächenveredelung zur Reduzierung von Fingerabdrücken und mit besseren Reinigungseigenschaften (easy to clean), Materialstärke 1,5 mm, gebogene Front, Fassungsvermögen ca. 3,8 Liter, aufklappbarer selbstschließender Deckel mit Klavierbandscharnier aus Edelstahl, integrierter Kunststoffbehälter zur Entnahme der Abfälle, inkl. Edelstahlschrauben und Dübel.

205x304x134

STRX611	7612210006524 63FA27	240,-
----------------	-------------------------	-------



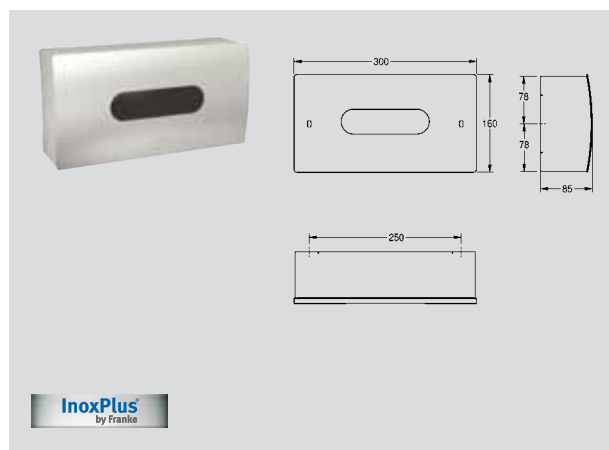
Hygienebeutelspender

Hygienebeutelspender für Aufputzmontage, Chromnickelstahl, Oberfläche seidenmatt, mit InoxPlus Oberflächenveredelung zur Reduzierung von Fingerabdrücken und mit besseren Reinigungseigenschaften (easy to clean), Materialstärke 1,2 mm, innenliegende Haltetasche, Entnahme der Hygienebeutel von vorne, Montage durch umseitig vormontiertes doppelseitiges Klebeband oder inkl. Edelstahlschrauben und Dübel möglich, inkl. Acetontuch zur Reinigung der zu beklebenden Oberfläche.

92x150x22

HBD191	7612210051746 63FA76	70,-
---------------	-------------------------	------

HBD191B Hygienebeutel (30 Stück)	7612210053542	3,-
-----------------------------------------------	---------------	-----



Gesichtstuchspender

Gesichtstuchspender für Aufputzmontage, Chromnickelstahl, Oberfläche seidenmatt, Front mit InoxPlus Oberflächenveredelung zur Reduzierung von Fingerabdrücken und mit besseren Reinigungseigenschaften (easy to clean), Materialstärke 1,5 mm, gebogene Front mit ovaler Öffnung zur Entnahme handelsüblicher Kosmetiktücher, inkl. Edelstahlschrauben und Dübel.

300x160x85

STRX650	7612210006562 63FA28	230,-
----------------	-------------------------	-------

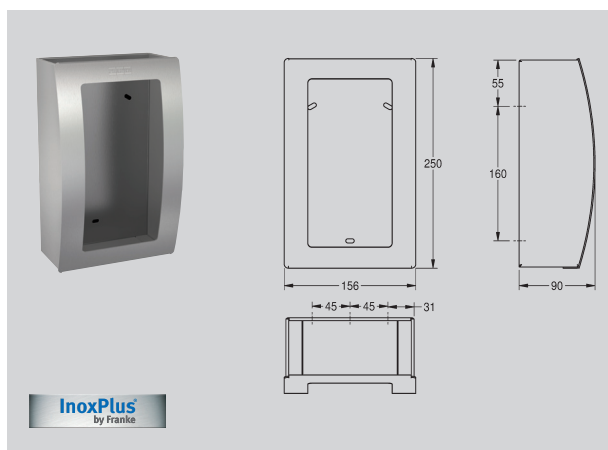
Franke Sanitärausstattungen STRATOS

Ansicht
alle Angaben in mm

Typ / Ausführung

Artikel-Nummer
LG-Pos-Nummer

Preise in Euro
ohne MwSt.



Hygienebeutelspender

Hygienebeutelspender für Aufputzmontage, Chromnickelstahl, Oberfläche seidenmatt, Front mit InoxPlus Oberflächenveredelung zur Reduzierung von Fingerabdrücken und besseren Reinigungseigenschaften (easy to clean), Materialstärke 1,2/1,5 mm, mit Sichtfenster, inkl. Schrauben und Dübel.

156x250x90

STRX615

7612210006579
63FA40A

135,-

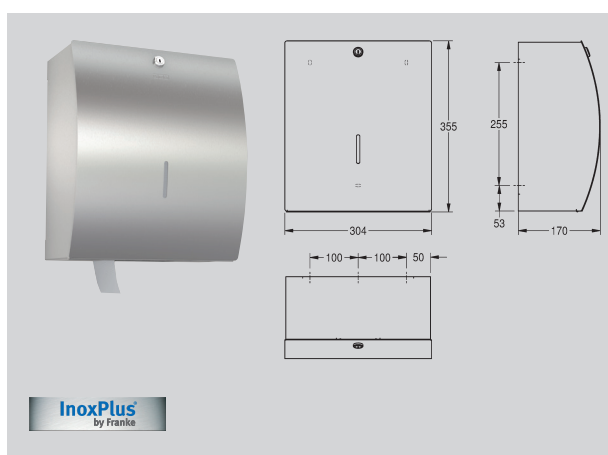
Hygienebeutel aus Papier, passend zu Hygienebeutelspender

HB140

100 Stück

7612210018527
63FA40B

7,-



WC-Grossrollenhalter

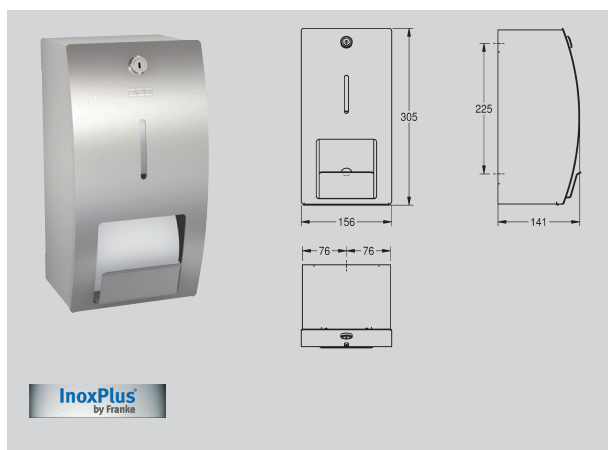
WC-Grossrollenhalter für Aufputzmontage, Chromnickelstahl, Oberfläche seidenmatt, Front mit InoxPlus Oberflächenveredelung zur Reduzierung von Fingerabdrücken und mit besseren Reinigungseigenschaften (easy to clean), Materialstärke 1,5 mm, geschlossenes Gehäuse mit gebogener Front und Sichtfenster, Papierausgabe mit zwei gezahnten Abrisskanten, Zylinderschloss mit Franke Einheitsschlüssel, für eine Großrolle bis max. Ø 295 mm, inkl. Edelstahlschrauben und Dübel.

304x355x170

STRX670

7612210010316
63FA29

240,-



WC-Rollenhalter

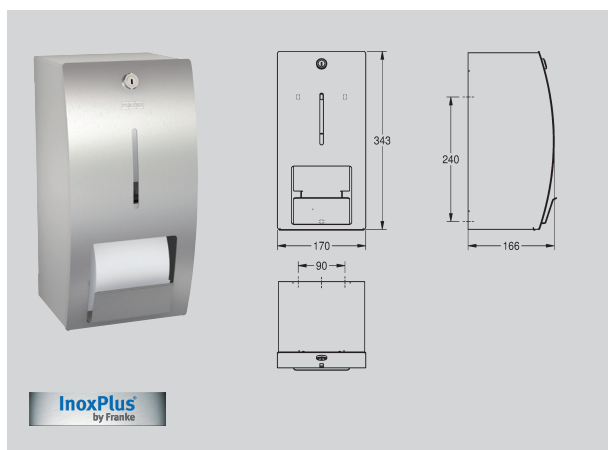
WC-Doppelrollenhalter für Aufputzmontage, Chromnickelstahl, Oberfläche seidenmatt, Front mit InoxPlus Oberflächenveredelung zur Reduzierung von Fingerabdrücken und mit besseren Reinigungseigenschaften (easy to clean), Materialstärke 1,5 mm, geschlossenes Gehäuse mit gebogener Front und Sichtfenster, Zylinderschloss mit Franke Einheitsschlüssel, für zwei Rollen bis max. Ø 120 mm, zweite Rolle fällt beim Aufklappen der Lasche in Spenderposition, ohne Spindelsystem, inkl. Edelstahlschrauben und Dübel.

156x305x141

STRX671

7612210006432
63FA80

210,-



WC-Rollenhalter

WC-Doppelrollenhalter ohne Spindelsystem für Aufputzmontage, Chromnickelstahl, Oberfläche seidenmatt, Front mit InoxPlus Oberflächenveredelung zur Reduzierung von Fingerabdrücken und mit besseren Reinigungseigenschaften (easy to clean), Materialstärke 1,5 mm, geschlossenes Gehäuse mit gebogener Front und Sichtfenster, Zylinderschloss mit Franke Einheitsschlüssel, für zwei Rollen bis max. Ø 140 mm, zweite Rolle fällt beim Aufklappen der Lasche in Spenderposition, ohne Spindelsystem, inkl. Edelstahlschrauben und Dübel.

170x343x166

STRX671L

7612210030963
63FA30

250,-

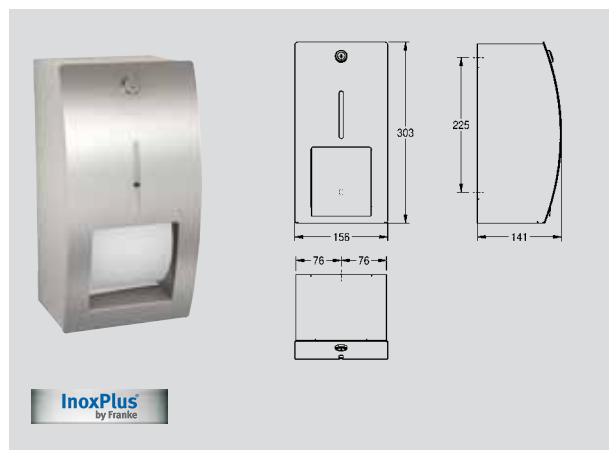
Franke Sanitärausstattungen STRATOS

Ansicht
alle Angaben in mm

Typ / Ausführung

Artikel-Nummer
LG-Pos-Nummer

Preise in Euro
ohne MwSt.



WC-Rollenhalter mit Spindelsystem

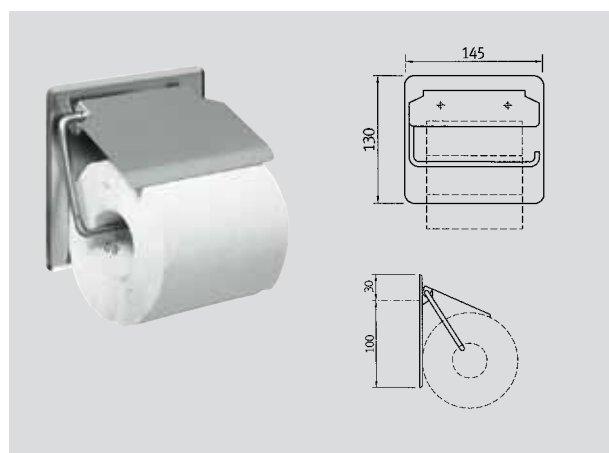
WC-Doppelrollenhalter mit Spindelsystem für Aufputzmontage, Chromnickelstahl, Oberfläche seidenmatt, Front mit InoxPlus Oberflächenveredelung zur Reduzierung von Fingerabdrücken und mit besseren Reinigungseigenschaften (easy to clean), Materialstärke 1,5 mm, geschlossenes Gehäuse mit gebogener Front, Zylinderschloss mit Franke Einheitsschlüssel, für zwei Rollen bis max. Ø 120 mm, Reserverolle fällt nach Verbrauch der ersten Rolle automatisch in Spenderposition, Reserverolle nicht sichtbar, inkl. Edelstahlschrauben und Dübel.

156x303x141

STRX672

7612210009501
63FA31

270,-



WC-Rollenhalter

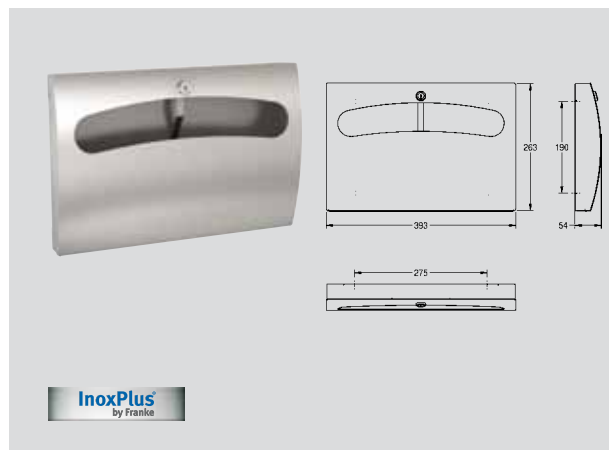
WC-Rollenhalter für Aufputzmontage, Chromnickelstahl, Oberfläche seidenmatt, Materialstärke 0,8 mm, mit Klappdeckel, für eine Rolle bis max. 130 mm Breite, inkl. Edelstahlschrauben und Dübel.

145x130x25

BS677

7612210015045
63FA67

30,-



WC-Sitzpapierspender

Toilettensitzpapierspender für Aufputzmontage, Chromnickelstahl, Oberfläche seidenmatt, Front mit InoxPlus Oberflächenveredelung zur Reduzierung von Fingerabdrücken und mit besseren Reinigungseigenschaften (easy to clean), Materialstärke 1,5 mm, gebogene Front mit ovaler Öffnung, Zylinderschloss mit Franke Einheitsschlüssel, für Franke Sitzpapier oder passende, inkl. Edelstahlschrauben und Dübel.

393x263x54

STRX680

7612210010323
63FA32

260,-

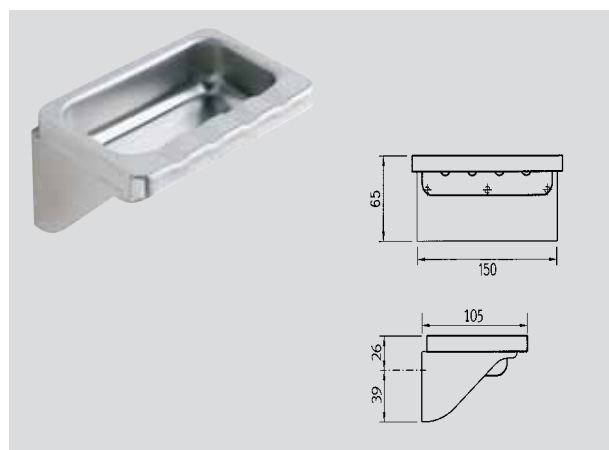
Sitzpapier passend zu Toilettensitzpapierspender

E-STRX680

1 Paket mit 200 Blatt

7612210015717

25,-



Aschenbecher

Aschenbecher für Aufputzmontage, Chromnickelstahl, Oberfläche seidenmatt, Materialstärke 0,9 mm, mit Querrillen zur Zigarettenablage, Aschenschale tiefgezogen und kippar für Entleerung, inkl. Edelstahlschrauben und Dübel.

150x65x105

BS640

7612210015267
63FA71

40,-

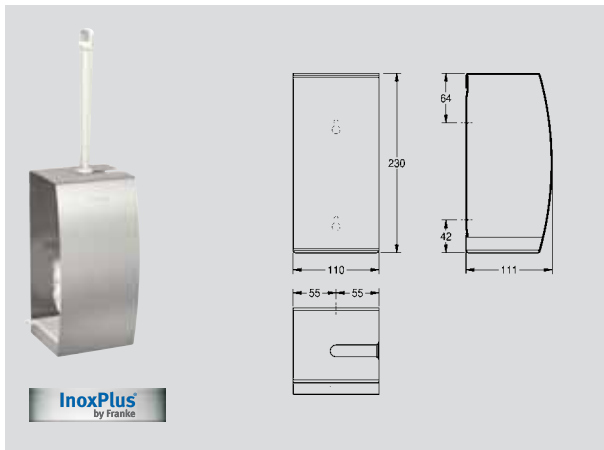
Franke Sanitärausstattungen STRATOS

Ansicht
alle Angaben in mm

Typ / Ausführung

Artikel-Nummer
LG-Pos-Nummer

Preise in Euro
ohne MwSt.



WC-Bürstenhalter

WC-Bürstenhalter für Aufputzmontage, Chromnickelstahl, Oberfläche seidenmatt, Front mit InoxPlus Oberflächenveredelung zur Reduzierung von Fingerabdrücken und mit besseren Reinigungseigenschaften (easy to clean), Materialstärke 1,5 mm, gebogene Front, nach vorne geschlossenes Gehäuse, weiße Nylonbürste mit Randleiniger, Bürstenentnahmeöffnung links oder rechts je nach Montage, entnehmbare Plastikabtropfschale, inkl. Edelstahlschrauben und Dübel.

110x230x111

STRX687

7612210006548
63FA33

115,-



Ersatzbürste

Nylonbürste weiß mit Randleiniger, passend zu WC-Bürstenhalter STRX687.

E-BS686

7612210015205

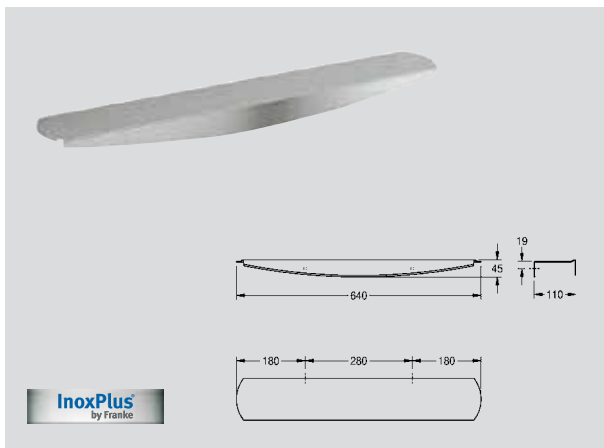
7,-

Griff in Edelstahl und schwarzer Nylonbürste, passend zu WC-Bürstenhalter STRX687 / BS686.

E-STRX687

7612210008597

30,-



Tablar, Ablage

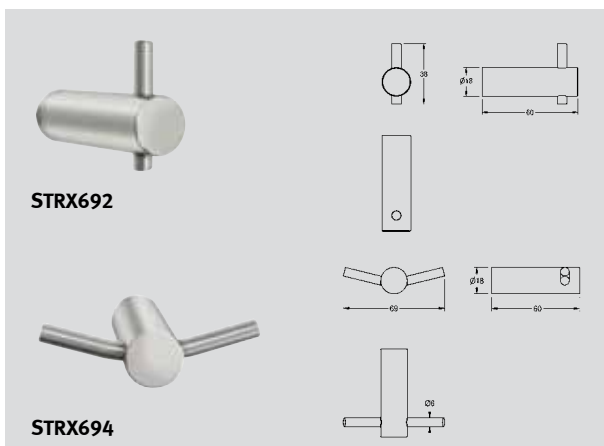
Tablar/Ablage für Aufputzmontage, Chromnickelstahl, Oberfläche seidenmatt mit InoxPlus Oberflächenveredelung zur Reduzierung von Fingerabdrücken und mit besseren Reinigungseigenschaften (easy to clean), Materialstärke 2 mm, gerundete Kanten, mit Schutzrand als Abstellsicherung, inkl. Edelstahlschrauben und Dübel.

640x45x110

STRX623

7612210006609

90,-



Kleiderhaken

Kleiderhaken für Aufputzmontage, Chromnickelstahl, Oberfläche seidenmatt, Rohrdurchmesser 17 mm, eine Bohrung für Schraubbefestigung, inkl. Edelstahlschrauben und Dübel.

18x38x60

STRX692

7612210051760
63FA34A

20,-

69x18x60

STRX694

7612210051791
63FA34B

25,-

Franke Sanitärausstattungen STRATOS

Ansicht
alle Angaben in mm

Typ / Ausführung

Artikel-Nummer
LG-Pos-Nummer

Preise in Euro
ohne MwSt.

Piktogramm

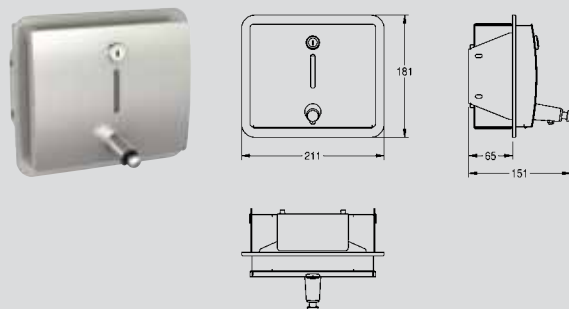


Piktogramme für Wandmontage, Chromnickelstahl, Oberfläche seidenmatt, Materialstärke 1,5 mm, selbstklebend.

125x125x1,5

BS630 Piktogramm Herren-WC	7612210006944 63FA73A	45,-
BS631 Piktogramm Damen-WC	7612210006951 63FA73B	45,-
BS632 Piktogramm Behinderten-WC	7612210006968 63FA73C	45,-

Seifenspender

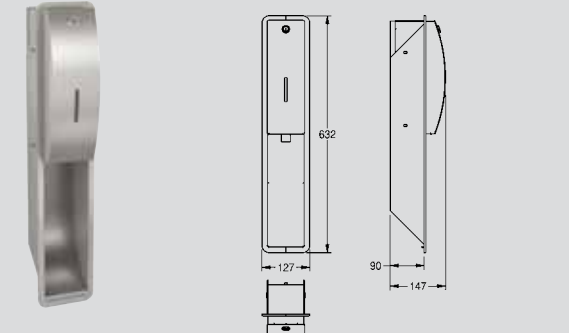


Seifenspender für Unterputzmontage, Chromnickelstahl, Oberfläche seidenmatt, Front mit InoxPlus Oberflächenveredelung zur Reduzierung von Fingerabdrücken und mit besseren Reinigungseigenschaften (easy to clean), Materialstärke 1,5 mm, gebogene Front mit Sichtfenster und Druckknopf für Betätigung von vorne, Zylinderschloss mit Franke Einheitsschlüssel, geeignet für Flüssigseife und Lotionen sowie antiseptische Seifen, 1-Liter-Nachfüllbehälter, inkl. Edelstahlschrauben und Dübel.

211x181x101

STRX619E	7612210013720 63FA82	355,-
S01L Flüssigseife 1 Liter (Mindestbestellmenge 6 Stück)	7612210003196 63FP01A	9,-
S010L Flüssigseife in Kanister 10 Liter	7612210003202 63FP01B	45,-

Seifenspender

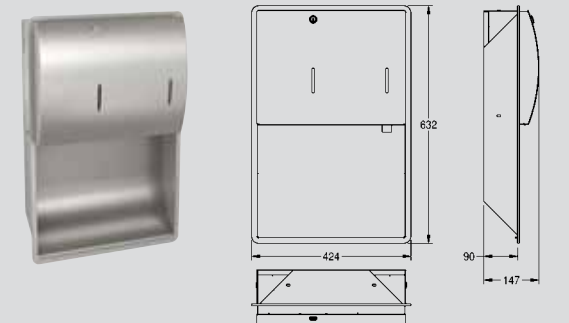


Seifenspender für Unterputzmontage, Chromnickelstahl, Oberfläche seidenmatt, Front mit InoxPlus Oberflächenveredelung zur Reduzierung von Fingerabdrücken und mit besseren Reinigungseigenschaften (easy to clean), Materialstärke 1,5 mm, gebogene Front mit Sichtfenster, Zylinderschloss mit Franke Einheitsschlüssel, geeignet für Flüssigseife und Lotionen sowie antiseptische Seifen, 0,8-Liter-Nachfüllbehälter, mit Kunststoffdrückerhebel, inkl. Edelstahlschrauben und Dübel.

100x632x147

STRX618E	7612210006654 63FA83	470,-
S01L Flüssigseife 1 Liter (Mindestbestellmenge 6 Stück)	7612210003196 63FP01A	9,-
S010L Flüssigseife in Kanister 10 Liter	7612210003202 63FP01B	45,-

Papierhandtuch-, Seifenspender-Kombination



Papierhandtuchspender und Seifenspender Kombination für Unterputzmontage, Chromnickelstahl, Oberfläche seidenmatt, Front mit InoxPlus Oberflächenveredelung zur Reduzierung von Fingerabdrücken und mit besseren Reinigungseigenschaften (easy to clean), Materialstärke 1,5 mm, gebogene Front mit zwei Sichtfenstern, beide Teile mit Zylinderschloss und Franke Einheitsschlüssel, Papierhandtuchspender mit Fassungsvermögen 300 - 400 Stück bei Papier mit Z-Faltung, Seifenspender geeignet für Flüssigseife und Lotionen sowie antiseptische Seifen, 0,8-Liter-Nachfüllbehälter, mit Kunststoffdrückerhebel, inkl. Edelstahlschrauben und Dübel.

424x632x147

STRX601E	7612210006791 63FA35	675,-
-----------------	-------------------------	-------

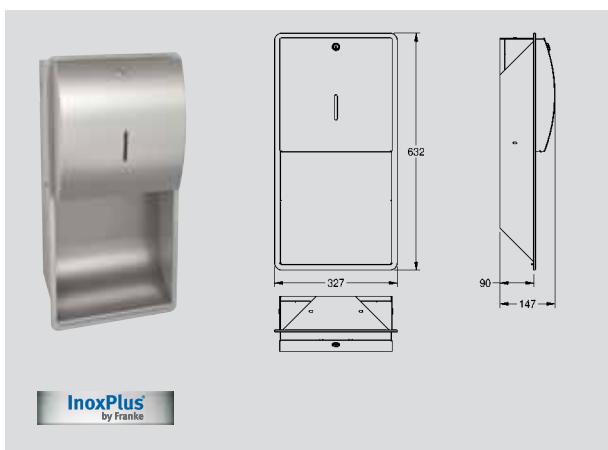
Franke Sanitärausstattungen STRATOS

Ansicht
alle Angaben in mm

Typ / Ausführung

Artikel-Nummer
LG-Pos-Nummer

Preise in Euro
ohne MwSt.



Papierhandtuchspender

Papierhandtuchspender für Unterputzmontage, Chromnickelstahl, Oberfläche seidenmatt, Front mit InoxPlus Oberflächenveredelung zur Reduzierung von Fingerabdrücken und mit besseren Reinigungseigenschaften (easy to clean), Materialstärke 1,5 mm, gebogene Front mit Sichtfenster, Zylinderschloss mit Franke Einheitsschlüssel, Fassungsvermögen 300 - 400 Stück bei Papier mit Z-Faltung, inkl. Edelstahlschrauben und Dübel.

327x632x147

STRX600E

7612210006661
63FA36

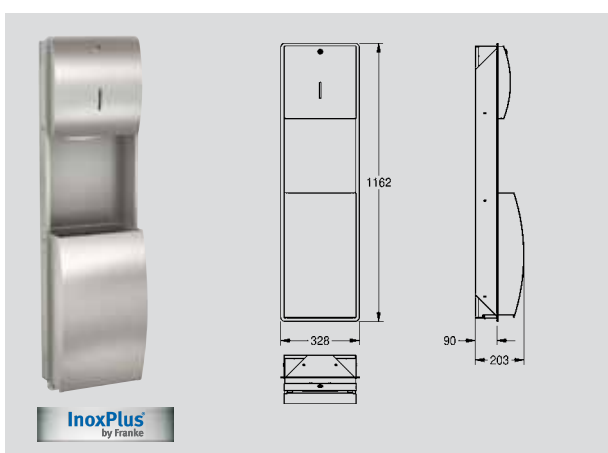
485,-

Faltpapierhandtücher, 1 Paket (= 168 Stück, wird nur zu 20 Paketen in Überkarton abgegeben. Preis pro Paket)

FH68

7612210000393
63FP15

6,-



Papierhandtuchspender- Abfallbehälter-Kombination

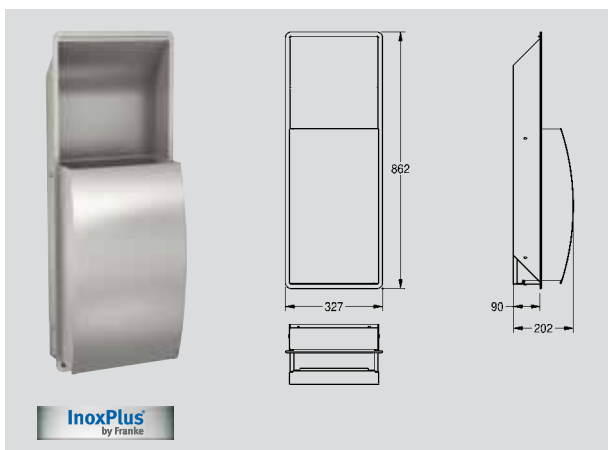
Papierhandtuchspender und Abfallbehälter Kombination für Unterputzmontage, Chromnickelstahl, Oberfläche seidenmatt, Front mit InoxPlus Oberflächenveredelung zur Reduzierung von Fingerabdrücken und mit besseren Reinigungseigenschaften (easy to clean), Materialstärke 1,5 mm, gebogene Front mit Sichtfenster, beide Teile mit Zylinderschloss und Franke Einheitsschlüssel, Papierhandtuchspender mit Fassungsvermögen 300 - 400 Stück bei Papier mit Z-Faltung, Abfallbehälter mit Fassungsvermögen ca. 22 Liter, integrierte Sackhalterung, inkl. Edelstahlschrauben und Dübel.

328x1162x203

STRX602E

7612210006784
63FA37

825,-



Abfallbehälter

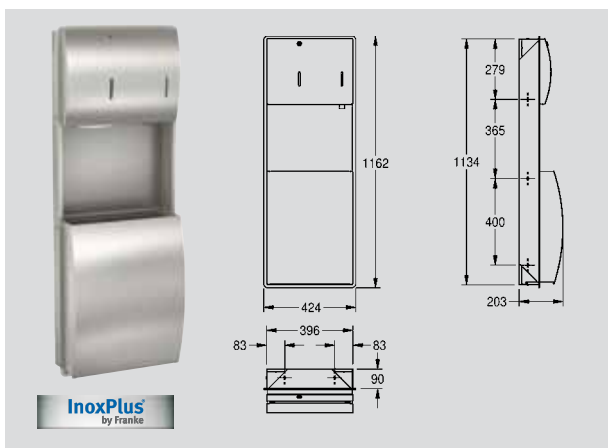
Abfallbehälter für Unterputzmontage, Chromnickelstahl, Oberfläche seidenmatt, Front mit InoxPlus Oberflächenveredelung zur Reduzierung von Fingerabdrücken und mit besseren Reinigungseigenschaften (easy to clean), Materialstärke 1,5 mm, gebogene Front, Zylinderschloss mit Franke Einheitsschlüssel, Fassungsvermögen ca. 22 Liter, integrierte Sackhalterung, inkl. Edelstahlschrauben und Dübel.

327x862x202

STRX605E

7612210006678
63FA38

615,-



Papierhandtuch-, Seifenspender, Abfallbehälter-Kombination

Papierhandtuch-, Seifenspender und Abfallbehälter Kombination für Unterputzmontage, Chromnickelstahl, Oberfläche seidenmatt, Front mit InoxPlus Oberflächenveredelung zur Reduzierung von Fingerabdrücken und mit besseren Reinigungseigenschaften (easy to clean), Materialstärke 1,5 mm, gebogene Front mit zwei Sichtfenstern, mit Zylinderschloss und Franke Einheitsschlüssel, Papierhandtuchspender mit Fassungsvermögen 300 - 400 Stück bei Papier mit Z-Faltung, Seifenspender geeignet für Flüssigseife und Lotionen sowie antiseptische Seifen, 0,8-Liter-Nachfüllbehälter, mit Kunststoffdrückerhebel, Abfallbehälter mit Fassungsvermögen ca. 29 Liter, integrierte Sackhalterung, inkl. Edelstahlschrauben und Dübel.

424x1162x203

STRX617E

7612210006807
63FA20

1.020,-

Franke Sanitärausstattungen STRATOS

Ansicht
alle Angaben in mm

Typ / Ausführung

Artikel-Nummer
LG-Pos-Nummer

Preise in Euro
ohne MwSt.

Abfallbehälter für Damenbinden und Kleinabfälle

Abfallbehälter für Damenbinden und Kleinabfälle für Unterputzmontage, Chromnickelstahl, Oberfläche seidenmatt, Front mit InoxPlus Oberflächenveredelung zur Reduzierung von Fingerabdrücken und mit besseren Reinigungseigenschaften (easy to clean), Materialstärke 1,5 mm, gebogene Front, Fassungsvermögen ca. 3,8 Liter, aufklappbarer selbstschließender Deckel mit Klavierbandscharnier aus Edelstahl, integrierter Kunststoffbehälter zur Entnahme der Abfälle, inkl. Edelstahlschrauben und Dübel.

232x331x141

STRX611E

7612210006715
63FA39

335,-

WC-Rollenhalter

WC-Doppelrollenhalter für Unterputzmontage, Chromnickelstahl, Oberfläche seidenmatt, Front mit InoxPlus Oberflächenveredelung zur Reduzierung von Fingerabdrücken und mit besseren Reinigungseigenschaften (easy to clean), Materialstärke 1,5 mm, geschlossenes Gehäuse mit gebogener Front und Sichtfenster, Zylinderschloss mit Franke Einheitsschlüssel, für zwei Rollen bis max. Ø 120 mm, zweite Rolle fällt beim Aufklappen der Lasche in Spenderposition, ohne Spindelssystem, inkl. Edelstahlschrauben und Dübel.

197x371x172

STRX671E

7612210006708
63FA81

285,-

WC-Rollenhalter mit Spindelssystem

WC-Doppelrollenhalter mit Spindelssystem für Unterputzmontage, Chromnickelstahl, Oberfläche seidenmatt, Front mit InoxPlus Oberflächenveredelung zur Reduzierung von Fingerabdrücken und mit besseren Reinigungseigenschaften (easy to clean), Materialstärke 1,5 mm, geschlossenes Gehäuse mit gebogener Front und Sichtfenster, Zylinderschloss mit Franke Einheitsschlüssel, für zwei Rollen bis max. Ø 120 mm, Reserverolle fällt nach Verbrauch der ersten Rolle automatisch in Spenderposition, Reserverolle nicht sichtbar, inkl. Edelstahlschrauben und Dübel.

183x331x142

STRX672E

7612210009518
63FA41

335,-

WC-Rollenhalter

WC-Rollenhalter für Unterputzmontage, Chromnickelstahl, Oberfläche seidenmatt, Materialstärke 0,8 mm, gebogener Klappdeckel, für eine Rolle bis max. 130 mm Breite, inkl. Edelstahlschrauben und Dübel.

153x153x129

STRX673E

7612210015069
63FA42

60,-

Sonderlösungen:

Designvariante STRATOS-FLACH mit InoxPlus antifingerprint

Für die gestalterische Freiheit sorgt ein ausgewähltes Sortiment an Standard-Accessories der STRATOS-Serie in adaptiertem Design. Auf Anfrage können ab 5 Stück pro Produkt diese Designlösungen zu den Preisen der Standardausführung umgesetzt werden. Die Lieferzeit beträgt ca. 3 Wochen ab Bestellung.

Kundenspezifische Lösungen:

Es gibt Einbausituationen bei Renovierungsfällen oder besondere Bedürfnisse bei Neubauten, die nicht durch Standardlösungen abgedeckt werden können. Franke bietet durch eine moderne Produktionsausstattung und ein hervorragendes technisches Team die Möglichkeit kundenspezifische Lösungen für Planer und Architekten mitzuplanen und herzustellen.

Kontaktdaten:

Bitte kontaktieren Sie uns unter 05574-67350 oder per Email unter: ws-info.at@franke.com



Franke Sonderlösungen STRATOS-FLACH

Ansicht
alle Angaben in mm

Typ / Ausführung	Artikel-Nummer LG-Pos-Nummer	Preise in Euro ohne MwSt.
------------------	---------------------------------	------------------------------

WC-Rollenhalter mit Spindelsystem

WC-Doppelrollenhalter mit Spindelsystem für Aufputzmontage, Chromnickelstahl, Oberfläche seidenmatt, Front mit InoxPlus Oberflächenveredelung zur Reduzierung von Fingerabdrücken und mit besseren Reinigungseigenschaften (easy to clean), Zylinderschloss mit Franke Einheitsschlüssel, für zwei Rollen bis max. Ø 120 mm, Reserverolle fällt nach Verbrauch der ersten Rolle automatisch in Spenderposition, Reserverolle nicht sichtbar, inkl. Edelstahlschrauben und Dübel.

156x303x142

STRX672F 7612210054013 270,-

Seifenspender

Seifenspender für Aufputzmontage, Chromnickelstahl, Oberfläche seidenmatt, Front mit InoxPlus Oberflächenveredelung zur Reduzierung von Fingerabdrücken und mit besseren Reinigungseigenschaften (easy to clean), Zylinderschloss mit Franke Einheitsschlüssel, geeignet für Flüssigseife und Lotionen, 0,8-Liter-Nachfüllbehälter, mit Drückerhebel, inkl. Edelstahlschrauben und Dübel.

96x300x134

STRX618F 7612210054105 225,-

Papierhandtuchspender

Papierhandtuchspender für Aufputzmontage, Chromnickelstahl, Oberfläche seidenmatt, Front mit InoxPlus Oberflächenveredelung zur Reduzierung von Fingerabdrücken und mit besseren Reinigungseigenschaften (easy to clean), Front mit Sichtfenster, Zylinderschloss mit Franke Einheitsschlüssel, Fassungsvermögen 300 - 400 Stück bei Papier mit Z-Faltung, inkl. Edelstahlschrauben und Dübel.

300x300x134

STRX600F 7612210054099 250,-

Abfallbehälter

Abfallbehälter für Aufputzmontage, Chromnickelstahl, Oberfläche seidenmatt, Front mit InoxPlus Oberflächenveredelung zur Reduzierung von Fingerabdrücken und mit besseren Reinigungseigenschaften (easy to clean), Zylinderschloss mit Franke Einheitsschlüssel, Fassungsvermögen ca. 34 Liter, integrierte Sackhalterung, inkl. Edelstahlschrauben und Dübel.

296x520x250

STRX605F 7612210055102 330,-

Abfallbehälter für Damenbinden und Kleinabfälle

Abfallbehälter für Damenbinden und Kleinabfälle für Aufputzmontage, Chromnickelstahl, Oberfläche seidenmatt, Front mit InoxPlus Oberflächenveredelung zur Reduzierung von Fingerabdrücken und mit besseren Reinigungseigenschaften (easy to clean), Fassungsvermögen ca. 3,8 Liter, aufklappbarer selbstschließender Deckel mit Klavierbandscharnier aus Edelstahl, integrierter Kunststoffbehälter zur Entnahme der Abfälle, inkl. Edelstahlschrauben und Dübel.

205x300x130

STRX611F 7612210057793 240,-

WC-Bürstenhalter

WC-Bürstenhalter für Aufputzmontage, Chromnickelstahl, Oberfläche seidenmatt, Front mit InoxPlus Oberflächenveredelung zur Reduzierung von Fingerabdrücken und mit besseren Reinigungseigenschaften (easy to clean), nach vorne geschlossenes Gehäuse, weiße Nylonbürste mit Randreiniger, Bürstenentnahmeöffnung links oder rechts je nach Montage, entnehmbare Plastikabtropfschale, inkl. Edelstahlschrauben und Dübel.

110x230x99

STRX687F 7612210054020 115,-

