

# Waschtröge und Ausgussbecken SIRIUS



Franke SIRIUS umfasst die Produktlinie für Arbeitsraum-Ausstattungen in Industrie- und Handwerksbetrieben, Labors, im Einzelhandel und in der Lebensmittelverarbeitung.

## Produktmerkmale:

- Großzügige Werkraumbecken
- Größenvielfalt
- Modelle für Wandmontage und Einbau in Abdeckungen
- Wandmodelle mit hygienischer Fliesenzarge
  
- Nützliche Zusatzausstattungen:
  - Handtuchstangenset
  - Edelstahl-Standrohr
  - Eckschutzblech
  - Untergestell
  - Rückwand
  - Klapprost
  - etc.

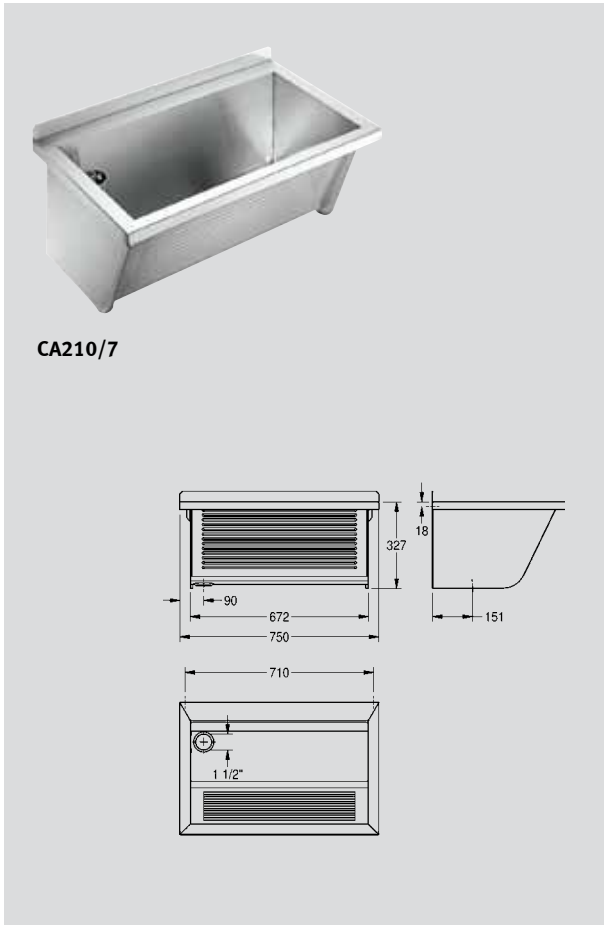
# Franke Universalwaschtröge SIRIUS

Ansicht  
alle Angaben in mm

Typ / Ausführung

Artikel-Nummer  
LG-Pos-Nummer

Preise in Euro  
**ohne MwSt.**



**CA210/7**

## Universalwaschtrog

Universalwaschtrog aus **Chromstahl**, mit Armaturenbank 70 mm, Standrohrventil 1 1/2", Eckschutzblech, Mauerschrauben, ohne Armaturenbohrung.

750x500x320

**CA210/2**  
Ablauf rechts

7612210000317  
63FH01A

410,-

**CA210/7**  
Ablauf links

7612210000300  
63FH01B

410,-

### Zubehör:

**Rückwand** aus Chromstahl, aufsteckbar, passend zu CA210.  
750x300

7612210072871

80,-

**Klapprost** (Lose) aus Chromnickelstahl, passend zu CA210.  
310x25x430

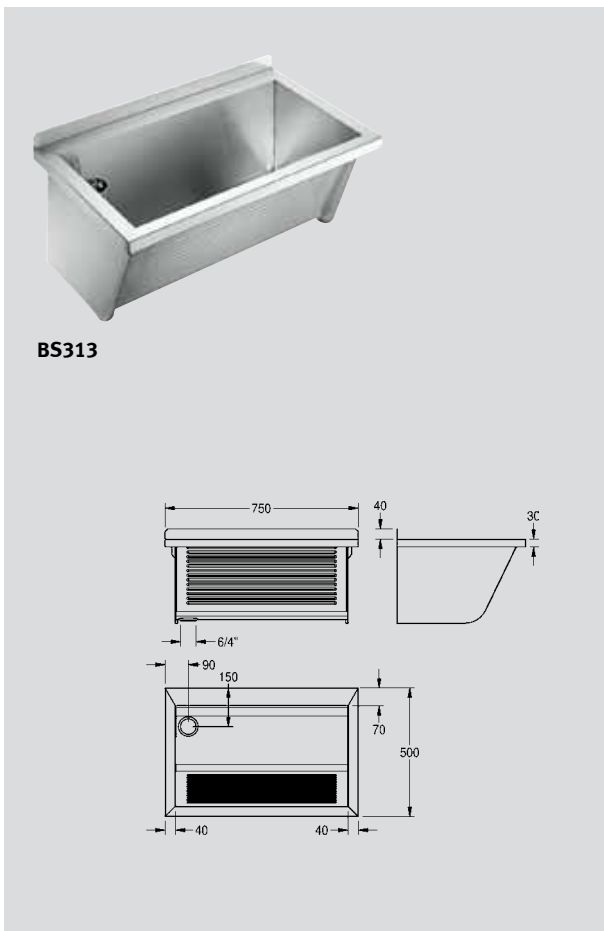
7612210072895

260,-

**Mehrpreis** Montage Klapprost

7612210073540

80,-



**BS313**

## Universalwaschtrog

Universalwaschtrog für Wandmontage, aus **Chromnickelstahl**, Oberfläche seidenmatt, Materialstärke 0,8 mm, Frontpanel mit Längsgriffe, mit 80 mm Armaturenbank und 40 mm Wandzarge, 1 1/2" Stopfensieb mit Kunststoff Überlaufrohr und entnehmbarem Eckschutzblech, inkl. Schrauben und Dübel.

750x367x500

**BS313**  
Ablauf links

7612210506932  
63FH02A

480,-

**BS314**  
Ablauf rechts

7612210506949  
63FH02B

480,-

### Zubehör:

**Rückwand** aus Chromnickelstahl, aufsteckbar, passend zu BS313, BS314.  
750x300

7612210072888

95,-

**Klapprost** (Lose) aus Chromnickelstahl, passend zu BS313, BS314.  
310x25x430

7612210072895

260,-

**Mehrpreis** Montage Klapprost

7612210073540

80,-

# Franke Universalwaschtröge SIRIUS

Ansicht  
alle Angaben in mm

Typ / Ausführung

Artikel-Nummer  
LG-Pos-Nummer

Preise in Euro  
**ohne** MwSt.



**BS324**

## Universalwaschtrog - Einlegemodell

Universalwaschtrog als Einlegemodell, Chromnickelstahl, Oberfläche seidenmatt, Materialstärke 0,8 mm, mit 75 mm Armaturenbank, 1 1/2" Stopfsieb mit Kunststoff Überlaufrohr, Ablauf rechts, mittige Armaturenbohrung, inkl. Dichtung und Krallen zur Einlegemontage.

670x285x520

**BS323**  
Ablauf rechts  
mit Armaturenbohrung

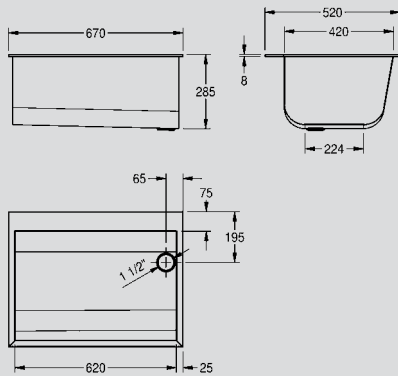
7612210507038  
63FH03A

630,-

**BS324**  
Ablauf rechts  
ohne Armaturenbohrung

7612210507045  
63FH03B

620,-



## Universalwaschtrog

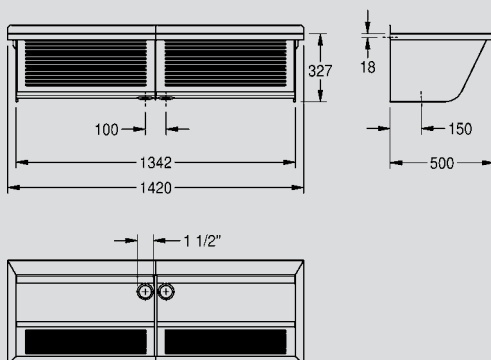
Universalwaschtrog Lavinox 2, aus Chromnickelstahl, mit Armaturenbank 70 mm, 2 Standrohrventile 1 1/2", 2 Eckschutzbleche, Mauerschrauben, ohne Armaturenbohrung.

1420x367x500

**BS315**

7612210506956  
63FH04

820,-



# Franke Universalwaschtröge SIRIUS

Ansicht  
alle Angaben in mm

Typ / Ausführung

Artikel-Nummer  
LG-Pos-Nummer

Preise in Euro  
**ohne MwSt.**



**BS312**

## Universalwaschtrog

Universalwaschtrog Lavinox Star, aus Chromnickelstahl, ohne Armaturenbank, mit grauem Kunststoffrahmen, Standrohrventil 1 1/2", Mauerschrauben.

700x280x460

**BS311**  
Ablauf links

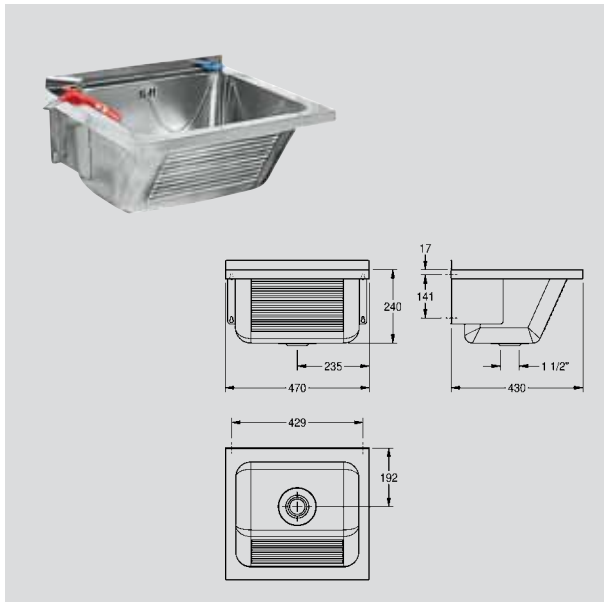
7612210506857  
63FH05A

385,-

**BS312**  
Ablauf rechts

7612210506864  
63FH05B

385,-



## Universalwaschtrog

Universalwaschtrog für Wandmontage, Chromnickelstahl, Oberfläche seidenmatt, Materialstärke 0,9 mm, Frontpanel mit Längsriffle, 1 1/2" Stopfensieb mittig, mit Überlauf, 30 mm Wandzarge, Trog mit eingeschweißten Wandkonsolen, inkl. Schrauben und Dübel.

470x240x430

**LTJ450**

7612210018961  
63FH06A

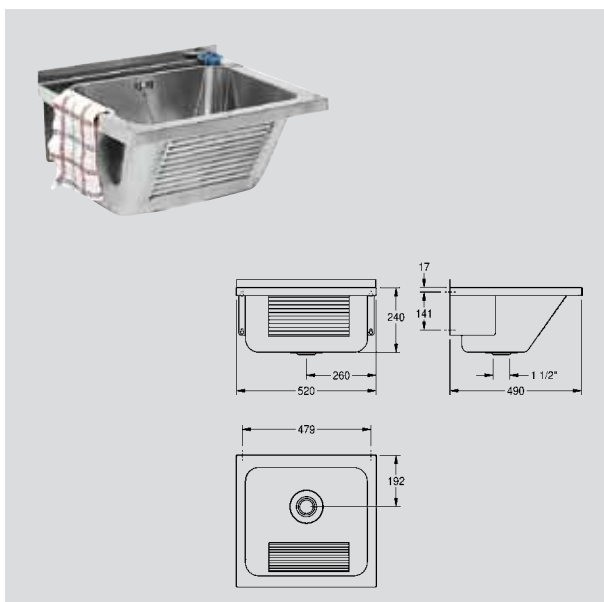
340,-

**Zubehör:**

**Klapprost** (Lose zum seitlich montieren) aus Chromnickelstahl, passend zu LTJ450.

7612317033447

260,-



## Universalwaschtrog

Universalwaschtrog für Wandmontage, Chromnickelstahl, Oberfläche seidenmatt, Materialstärke 0,9 mm, Frontpanel mit Längsriffle, 1 1/2" Stopfensieb mittig, mit Überlauf, 30 mm Wandzarge, Trog mit eingeschweißten Wandkonsolen, inkl. Schrauben und Dübel.

520x240x490

**LTJ500**

7612210018893  
63FH06B

365,-

# Franke Mehrzweckbecken SIRIUS

Ansicht  
alle Angaben in mm

Typ / Ausführung

Artikel-Nummer  
LG-Pos-Nummer

Preise in Euro  
**ohne** MwSt.

## Mehrzweckbecken

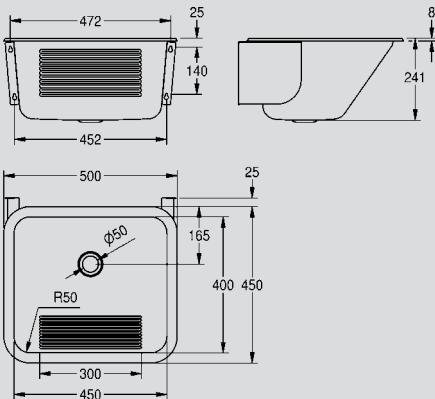
Mehrzweckbecken für Wandmontage, Chromnickelstahl, Oberfläche seidenmatt, Materialstärke 0,9 mm, Frontpanel mit Längsriffelung, 1 1/2" Siebventil, Trog mit eingeschweißten Wandkonsolen.

500x450x240

**SIRX340**

7612210050435

240,-



## Mehrzweckbecken - Einlegemodell

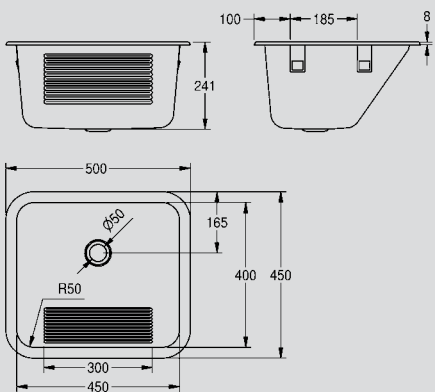
Mehrzweckbecken als Einlegemodell, Chromnickelstahl, Oberfläche seidenmatt, Materialstärke 0,9 mm, Frontpanel mit Längsriffelung, 1 1/2" Siebventil, inkl. Dichtung und Krallen zur Einlegemontage.

500x450x240

**SIRX342**

7612210050442

210,-



# Franke Mehrzweckbecken SIRIUS

Ansicht  
alle Angaben in mm

Typ / Ausführung

Artikel-Nummer  
LG-Pos-Nummer

Preise in Euro  
**ohne MwSt.**



**BS352**

## Mehrzweckbecken

Mehrzweckbecken aus Chromnickelstahl, mit Standrohrventil 1 1/2", Eckschutzblech, Materialstärke 1,2 mm, mit Abstellfläche geriffelt.

1100x315x550

**BS351**  
Tropfteil links

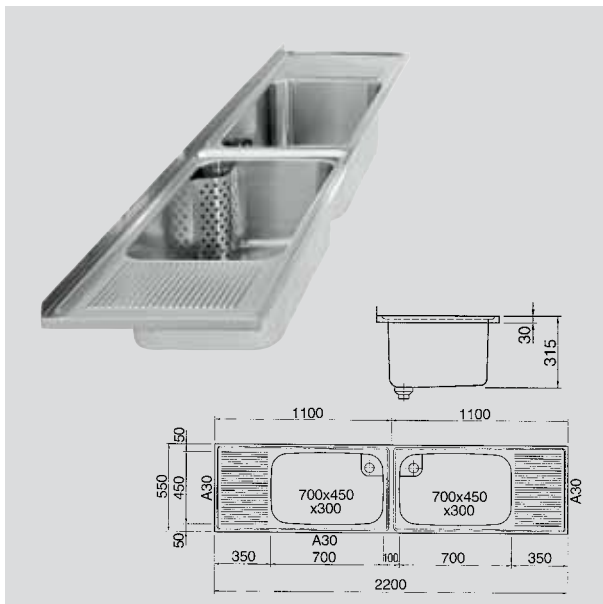
7612210507410  
63FH12A

1.030,-

**BS352**  
Tropfteil rechts

7612210507427  
63FH12B

1.030,-



## Mehrzweckbecken

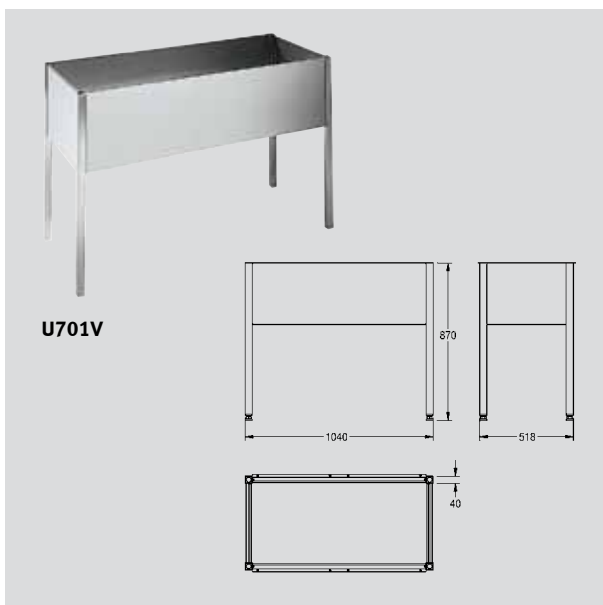
Doppel-Mehrzweckbecken aus Chromnickelstahl, 2 Standrohrventile 1 1/2", 2 Eckschutzbleche, Materialstärke 1,2 mm, mit Abstellfläche geriffelt.

2200x315x550

**BS353**

7612210507434

2.060,-



**U701V**

## Untergestell zu Mehrzweckbecken

Untergestell aus Chromnickelstahl, Arbeitshöhe einschließlich Mehrzweckbecken 900 mm. Allseits Schürzen 300 mm tief. Vier FüÙe verstellbar. Die Untergestelle sind bei der Lieferung zerlegt.

**U701V**  
1040x518x870  
passend zu BS351, BS352

7612210000614  
63FH14A

470,-

**U702V**  
2140x518x870  
passend zu BS353

7612210000621

610,-

# Franke Mehrzweckbecken SIRIUS

Ansicht  
alle Angaben in mm

Typ / Ausführung

Artikel-Nummer  
LG-Pos-Nummer

Preise in Euro  
**ohne** MwSt.

## Konsole

Konsole zur Wandmontage, Chromnickelstahl, Oberfläche seidenmatt, Materialstärke 1,5 mm, inkl. Schrauben und Dübel.

### Preis pro Stück

40x320x525

**BS354**

7612210507441

70,-



## Mehrzwecktrog

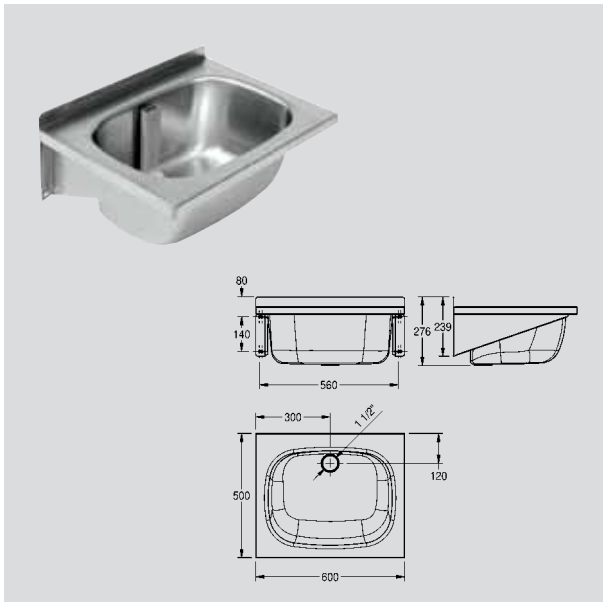
Ausgussbecken für Wandmontage, Chromnickelstahl, Oberfläche seidenmatt, Materialstärke 1 mm, fugenlos eingeschweißtes Becken mit Muldenmaß 500x380x230 mm, abgerundete Kanten, mit 70 mm Armaturenbank und 40 mm Wandzarge, 1 1/2" Stopfensieb mit Kunststoff Überlaufrohr, Ablauf hinten mittig, mit eingeschweißten Konsolen, inkl. Befestigungsmaterial.

600x230x500  
Becken 500x380x230

**BS330**

7612210068188

725,-



## Mehrzwecktrog

Mehrzwecktrog aus Chromnickelstahl, Standrohrventil 1 1/2", integrierte Konsolen für Wandmontage, inkl. Mauerschrauben.

1000x230x500  
Becken 500x380x230

**BS332**

7612210507328

1.090,-

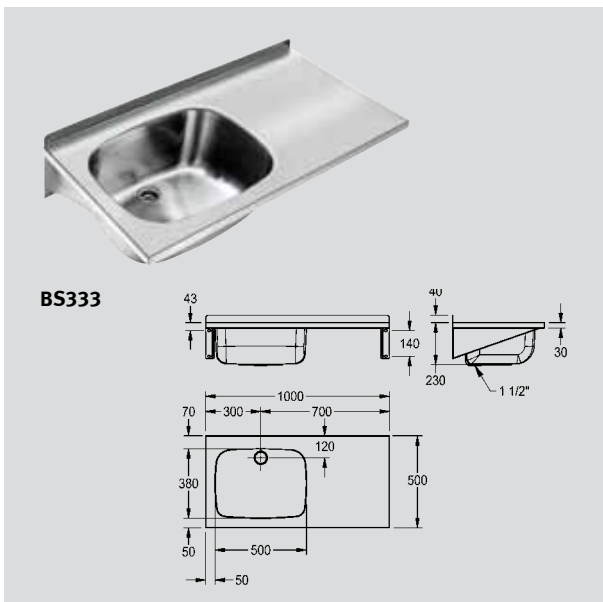
Ablage links

**BS333**

7612210507335

1.090,-

Ablage rechts



**BS333**

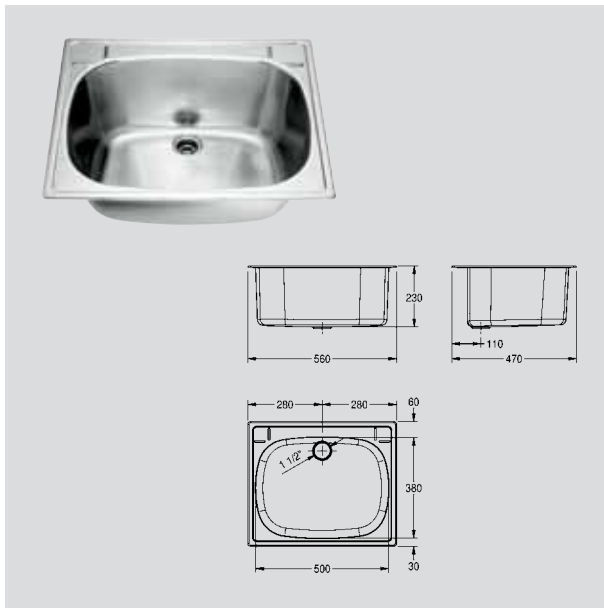
# Franke Mehrzweckbecken SIRIUS

Ansicht  
alle Angaben in mm

Typ / Ausführung

Artikel-Nummer  
LG-Pos-Nummer

Preise in Euro  
**ohne MwSt.**



## Ausgussbecken

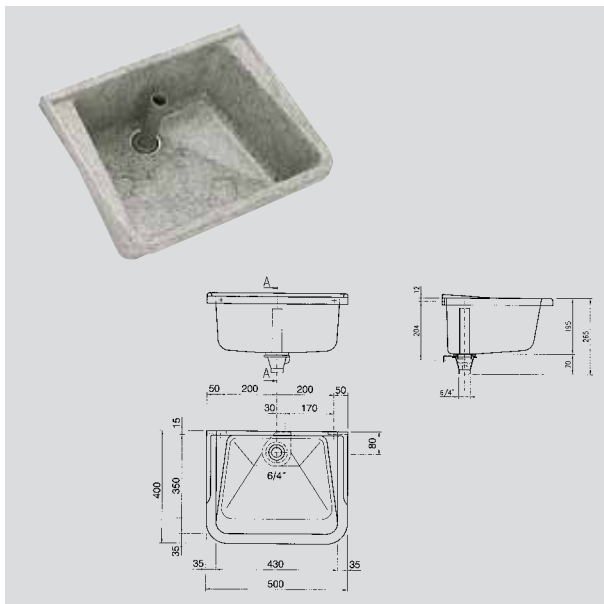
Ausgussbecken als Einlegemodell, Chromnickelstahl, Oberfläche seidenmatt, Materialstärke 1 mm, fugenlos eingeschweißtes Becken mit Muldenmaß 500x380x230 mm, mit 70 mm Armaturenbank, 1 1/2" Stopfensieb mit Kunststoff Überlaufrohr, Ablauf hinten mittig, inkl. Dichtung und Krallen zur Einlegemontage.

560x470x230  
Ausschnitt 540x450

**BS340**

7612210507106

620,-



## Mehrzweckbecken

Mehrzweckbecken aus glasfaserverstärktem Polyester-Recyclingmaterial, Standrohrventil 1 1/2", integrierte Laschen für Wandmontage, inkl. Mauererschrauben.

500x400x180

**MB5044**  
decorgrau

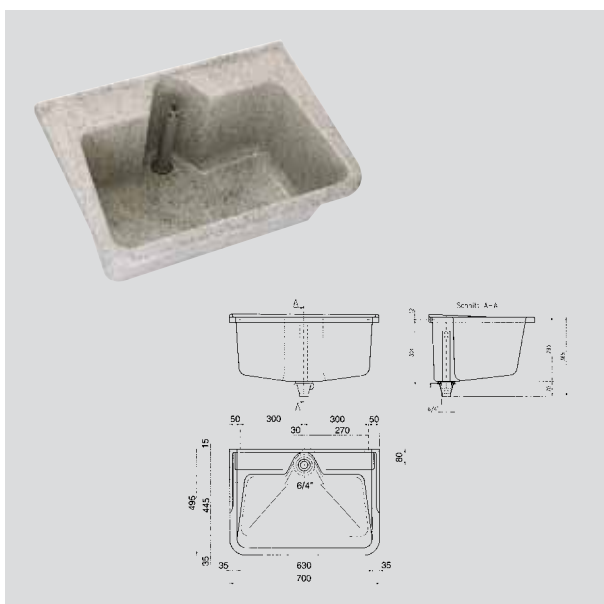
7612210005398  
63FH19A

170,-

**MB5042**  
manhattan

7612210600043  
63FH19B

170,-



## Mehrzweckbecken

Mehrzweckbecken aus glasfaserverstärktem Polyester-Recyclingmaterial, Standrohrventil 1 1/2", integrierte Laschen für Wandmontage, inkl. Mauererschrauben.

700x495x295

**MB7054**  
decorgrau

7612210002151  
63FH21A

215,-

**MB7052**  
manhattan

7612210600067  
63FH21B

215,-

# Franke Ausgussbecken SIRIUS

Ansicht  
alle Angaben in mm

Typ / Ausführung

Artikel-Nummer  
LG-Pos-Nummer

Preise in Euro  
**ohne** MwSt.

## Wandausgussbecken

Ausgussbecken für Wandmontage, Chromnickelstahl, Oberfläche seidenmatt, Materialstärke 1,5 mm, fugenlos eingeschweißtes Becken mit Muldenmaß 370x340x160 mm, abgerundete Kanten und Becken mit Schwallrand, 1 1/2" Stopfensieb mit Kunststoff Überlaufrohr, Ablauf hinten links, 30 mm Wandzarge, inkl. Edelstahl Klapprost mit Anschlagpuffer, mit eingeschweißten Wandkonsolen, inkl. Befestigungsmaterial.

500x160x500

**WB500GV**

7612210524417  
63FH24A

385,-

### Zubehör:

Rückwand mit Lasche zum Aufstecken auf Mehrzweckbecken der Type WB500GV, Chromnickelstahl, Oberfläche seidenmatt, Materialstärke 0.9 mm, inkl. Befestigungsmaterial.  
500x250

**F831**

7612210000478  
63FH24B

60,-

## Wandausgussbecken

Wandausgussbecken aus Chromnickelstahl, mit grauem Kunststoffrahmen, Standrohrventil 1 1/2".

448x400x195

**BS300  
mit Klapprost**

7612210509056  
63FH25A

395,-

**BS301  
ohne Klapprost**

7612210509063  
63FH25B

310,-

## Wandausgussbecken

Ausgussbecken für Wandmontage, Chromnickelstahl, Oberfläche seidenmatt, Materialstärke 1,2 mm, fugenlos eingeschweißtes Becken mit abgerundete Kanten, 1 1/2" Stopfensieb mit Kunststoff-Überlaufrohr, Ablauf hinten rechts, 40 mm Wandzarge, inkl. Edelstahl Klapprost mit Anschlagpuffer, inkl. Edelstahlschrauben und Dübel.

500x400x170

**BS302  
mit Edelstahl Klapprost**

7612979000344  
63FH26A

450,-

**BS303  
ohne Klapprost**

7612979000351  
63FH26B

395,-

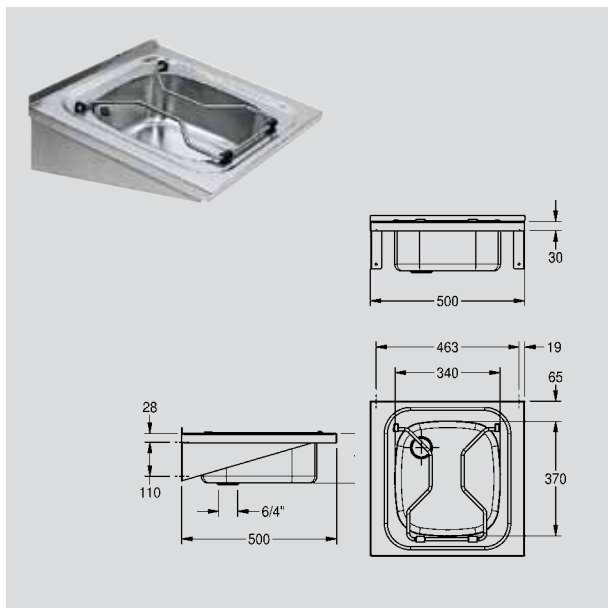
### Zubehör:

Rückwand aus Chromnickelstahl, aufsteckbar. Passend zu BS302, BS303.  
500x12x210

**BS304**

7612210509094  
63FH27

70,-



# Franke Ausgussbecken SIRIUS

Ansicht  
alle Angaben in mm

Typ / Ausführung

Artikel-Nummer  
LG-Pos-Nummer

Preise in Euro  
**ohne MwSt.**



## Wandausgussbecken

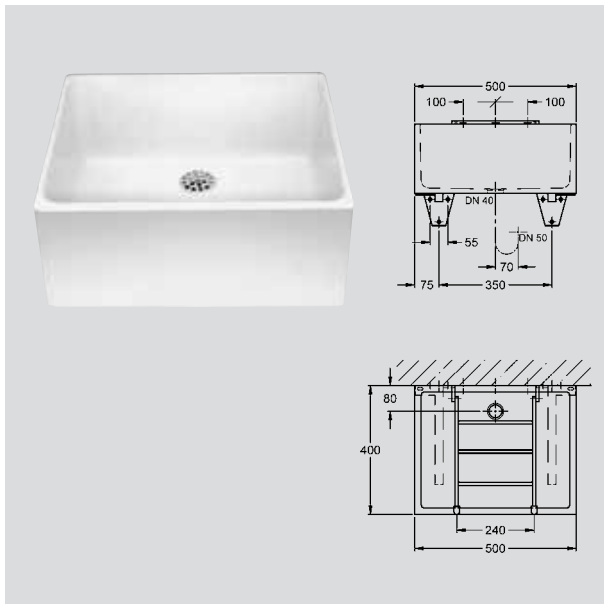
Ausgussbecken für Wandmontage, Chromnickelstahl, Oberfläche seidenmatt, Materialstärke 1 mm, fugenlos eingeschweißtes Becken mit Muldenmaß 400x290x195 mm, 1 1/2" Siebventil, Ablauf hinten mittig, 440x300 mm Rückwand als Spritzschutz, inkl. Edelstahl Klapprost und Befestigungsmaterial.

430x498x320  
Becken 400x195x310

**WB440C**

7612210053757  
63FH28

220,-



## Ausgussbecken

Ausgussbecken aus kunstharzgebundenem Mineralwerkstoff, Farbton alpinweiß, ohne Überlauf, mit Sieb Ablaufventil DN 40, Befestigung auf Konsolen aus Vierkanthrohr. **Lieferzeit 3 Wochen.**

500 x 215 x 400

**SIRW810**

7612982002724

780,-

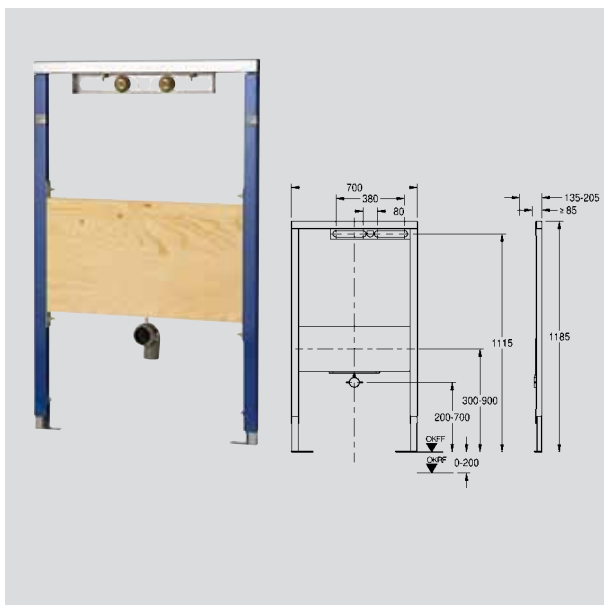
### Zubehör:

Klapprost aus Chromnickelstahl, Rostgröße: 250x400.

**E-FAR 20133101**

7612982002946

260,-



## Installationselement für Edelstahl Ausgussbecken

AQUAFIX-Ausguss-Installationselement für Edelstahlausgussbecken, für Wandarmaturen, selbsttragende pulverbeschichtete Stahlrahmenkonstruktion, TÜV geprüft, zur Einzelmontage für Trockenverkleidung, mit wasserfester, mehrfachverleimter Schichtholzplatte, höhenverstellbare Objektbefestigung, höhenverstellbare Armaturenanschlüsse und Ablaufhalterung, schallgedämmte Wanddurchführungen 1/2", Universalablaufbogen DN 50, Bauschutz und Befestigungsmaterial.

Abmessungen:

700x1185 mm

Höhenverstellung:

0 - 200 mm

Tiefenverstellung:

135 - 205 mm bei Verwendung der Wandwinkel für Vorwandmontage

**CMPX155**

7612982097249

230,-

## Wandwinkel-Set

AQUAFIX-Wandwinkel-Set für Vorwandmontage, zur Befestigung von AQUAFIX-Installationselementen am Mauerwerk oder vor der Ständerwand, stufenlos tiefenverstellbar, für Einzelmontage, Stahl verzinkt, inkl. Befestigungsmaterial, Verpackungseinheit 2 Stück.

**Z-CMPX140**

7612982097294

10,-

# Franke Ausgussbecken SIRIUS

Ansicht  
alle Angaben in mm

Typ / Ausführung

Artikel-Nummer  
LG-Pos-Nummer

Preise in Euro  
**ohne MwSt.**

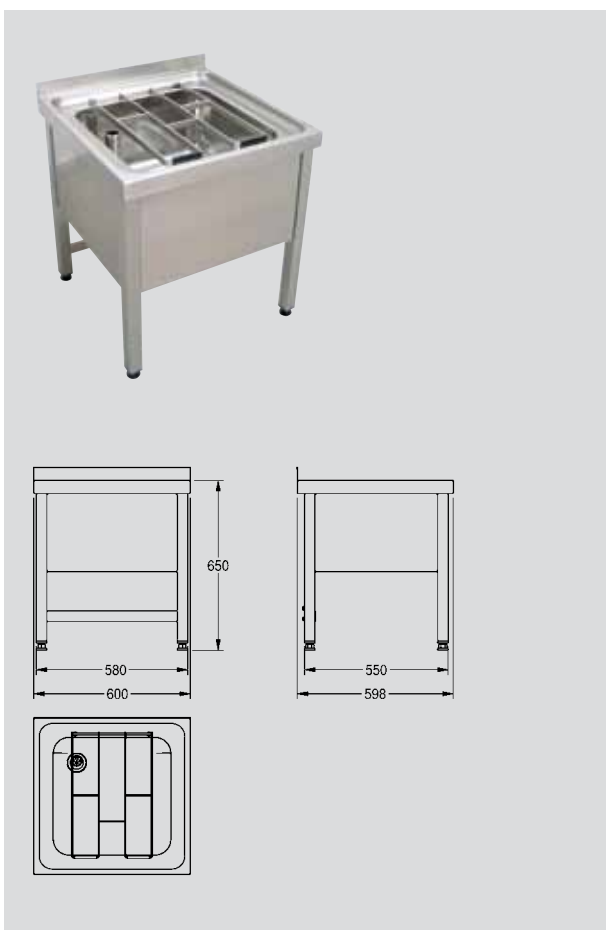
## Standausguss

Ausgussbecken zur Standmontage, Chromnickelstahl, Oberfläche seidenmatt, Materialstärke 1 mm, fugenlos eingeschweißtes Becken mit Muldenmaß 450x450x250 mm, Becken mit umlaufendem Schwallrand, ohne Armaturenbank und mit 50 mm Wandzarge, 1 1/2" Stopfensieb mit Edelstahl Überlaufrohr, Ablauf hinten links, inkl. Edelstahl Klapprost mit Anschlagpuffer, Untergestell mit 300 mm hohen komplett umgekanteten Schürzen, Querstrebe hinten zur besseren Stabilität, Arbeitshöhe 650mm, inkl. Befestigungsmaterial zum Verschrauben des Untergestells, Füße 40x40 mm und höhenverstellbar auf 25 mm.

600x650x600

<b>F832V</b>	7612210036033	1.200,-
Standausguss zum Verschrauben	63FH33A	

<b>F832V-F</b>	7612210043994	1.280,-
Standausguss mit Untergestell zusammen verschweißt.	63FH33B	

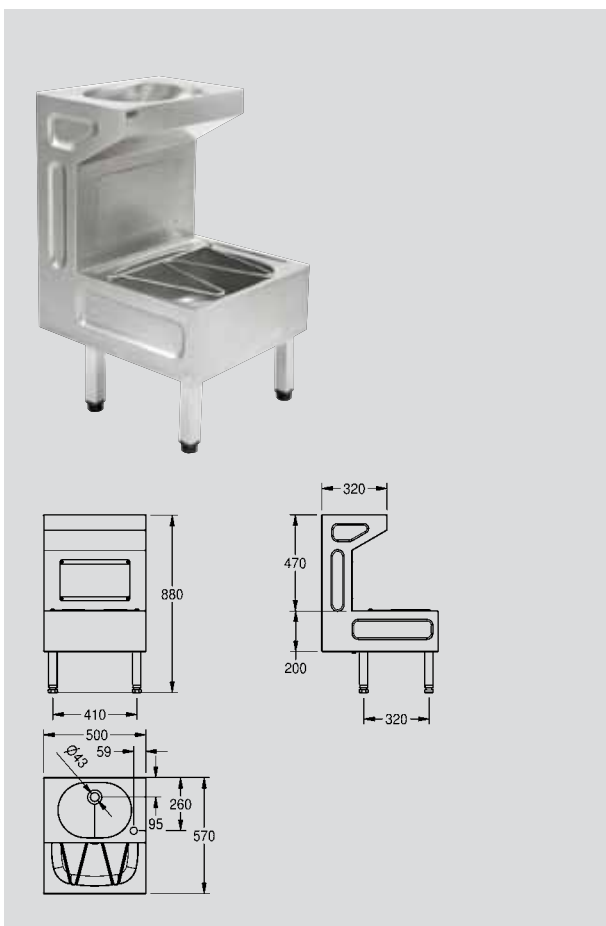


## Ausguss

Ausgussbecken-, Waschtischkombination, freistehend oder zur Wandmontage, Chromnickelstahl, Oberfläche seidenmatt, Materialstärke 1,2 mm, Waschtischbecken mit Muldenmaß 360x272x135 mm, ohne Überlauf, 1 1/4" Siebventil, incl. Armaturenbohrung oben rechts, Ausgussbecken mit Muldenmaß 420x350x180 mm und umlaufendem Schwallrand, 1 1/2 Haubenventil, Ablauf mittig, inkl. Edelstahl Klapprost mit Anschlagpuffer, abschraubbare Inspektionsöffnung, Füße höhenverstellbar.

500x570x880

<b>SIRX832</b>	7612979000016	1.550,-
----------------	---------------	---------



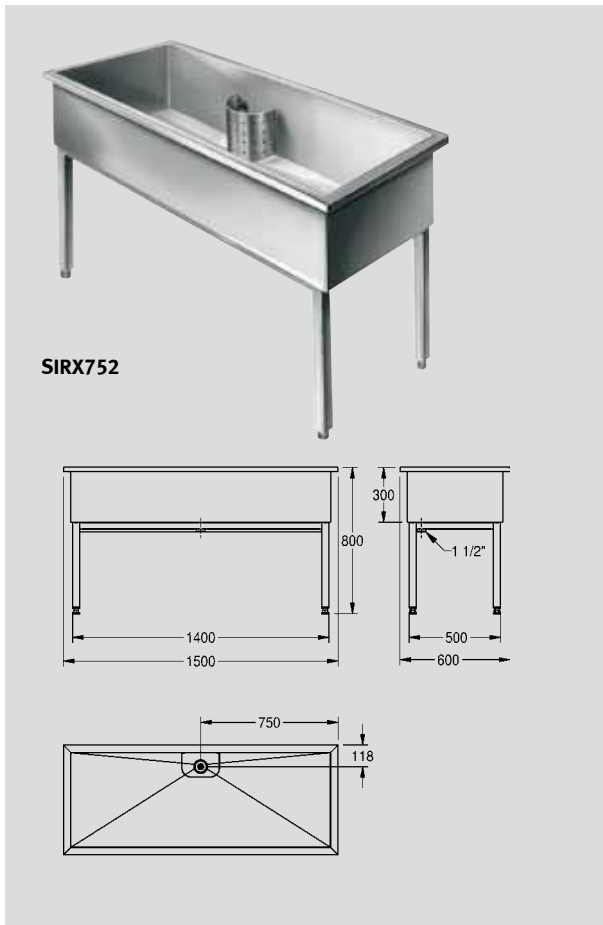
# Franke Werkraumbecken SIRIUS

Ansicht  
alle Angaben in mm

Typ / Ausführung

Artikel-Nummer  
LG-Pos-Nummer

Preise in Euro  
**ohne MwSt.**

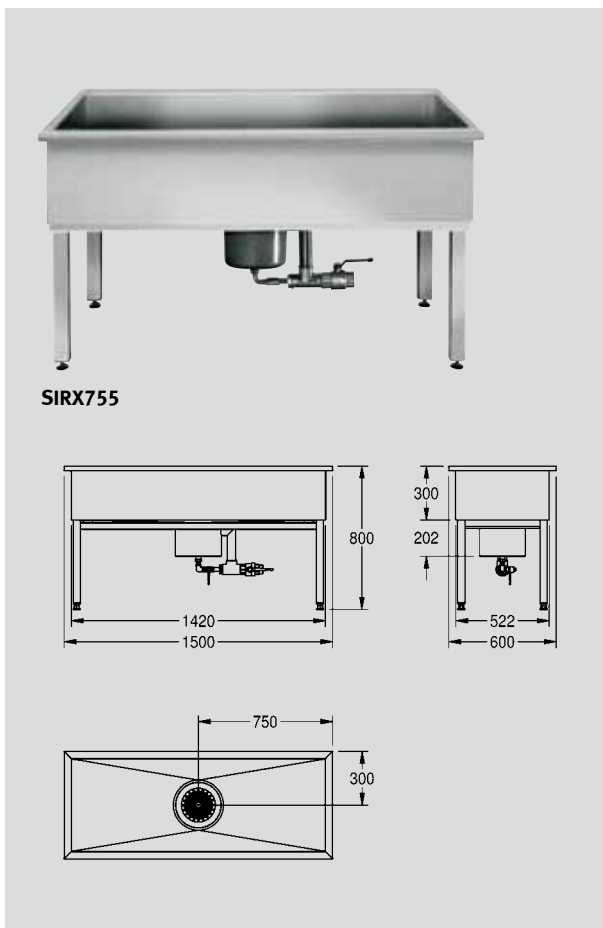


**SIRX752**

## Werkraumbecken

Werkraumbecken aus Chromnickelstahl, Oberfläche geschliffen, mit Standrohrventil, Anschluss 1 1/2" und Schutzsieb, mit Vierkantrohr-Unterbau aus Chromnickelstahl, höhenverstellbar. **Lieferzeit 2 Wochen. Weitere Längen auf Anfrage.**

1000x800x600 Becken 920x300x520 <b>SIRX751</b>	7612210050787 63FH41A	1.780,-
1500x800x600 Becken 1420x300x520 <b>SIRX752</b>	7612210050794 63FH41B	1.970,-
2000x800x600 Becken 1920x300x520 <b>SIRX753</b>	7612210050800 630FH41C	2.220,-



**SIRX755**

## Werkraumbecken

Werkraumbecken aus Chromnickelstahl, Materialstärke 1,2 mm, Oberfläche seidenmatt. Unterbau aus Vierkantrohr mit Füßen, höhenverstellbar. Bodenablauföffnung mit untergeschraubtem Ablaufkörper mit herausnehmbarem Schlammfangeimer aus Chromnickelstahl, Überlauf DN 40 und Ablaufstutzen DN 15. Ablaufeinheit mit Kugelabsperrhahn DN 40 und DN 15, komplett verrohrt. **Lieferzeit 2 Wochen. Weitere Längen auf Anfrage.**

1000x800x600 Becken 920x300x520 <b>SIRX754</b>	7612210050817 63FH42A	2.930,-
1500x800x600 Becken 1420x300x520 <b>SIRX755</b>	7612210050824 62FH42B	3.090,-
2000x800x600 Becken 1920x300x520 <b>SIRX756</b>	7612210050831 62FH42C	3.390,-

# Franke Werkraumbecken SIRIUS

Ansicht  
alle Angaben in mm

Typ / Ausführung

Artikel-Nummer  
LG-Pos-Nummer

Preise in Euro  
**ohne** MwSt.

## Werkraumbecken

Werkraumbecken AR 1 aus kunstharzgebundenem Mineralwerkstoff, Farbton alpinweiß, mit Hahnbank, Standrohrventil DN 40 und Schutzsieb aus Chromnickelstahl, mit Vierkantrrohr-Unterbau in Beckenfarbe, höhenverstellbar. Preis ohne Armatur und Armaturenbohrung. **Lieferzeit 3 Wochen.**

1100x700x800

**SIRW720**

7612982002762  
63FH45A

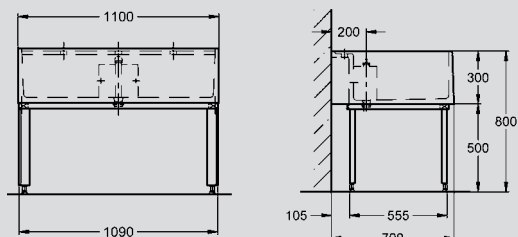
2.680,-

Werkraumbecken AR 2.1, wie AR 1, jedoch mit Schlammfangbecken SFR 1 – ausfahrbar, mit Überlaufventil DN 50 (o. Abb.)

**SIRB720**

7612982002779  
63FH45B

3.980,-



## Werkraumbecken

Werkraumbecken CR 1 aus kunstharzgebundenem Mineralwerkstoff, Farbton alpinweiß, mit Standrohrventil DN 40 und Schutzsieb aus Chromnickelstahl, mit Vierkantrrohr-Unterbau in Beckenfarbe, höhenverstellbar. Ohne Armaturenbank. **Lieferzeit 3 Wochen.**

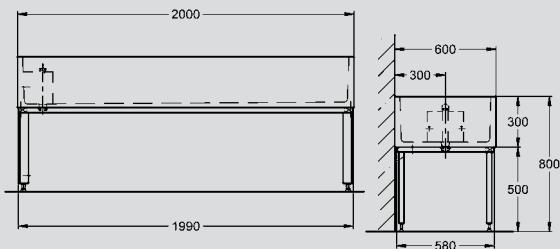
2000x600x800

**SIRW722**

7612982002830  
63FH47A

3.080,-

x



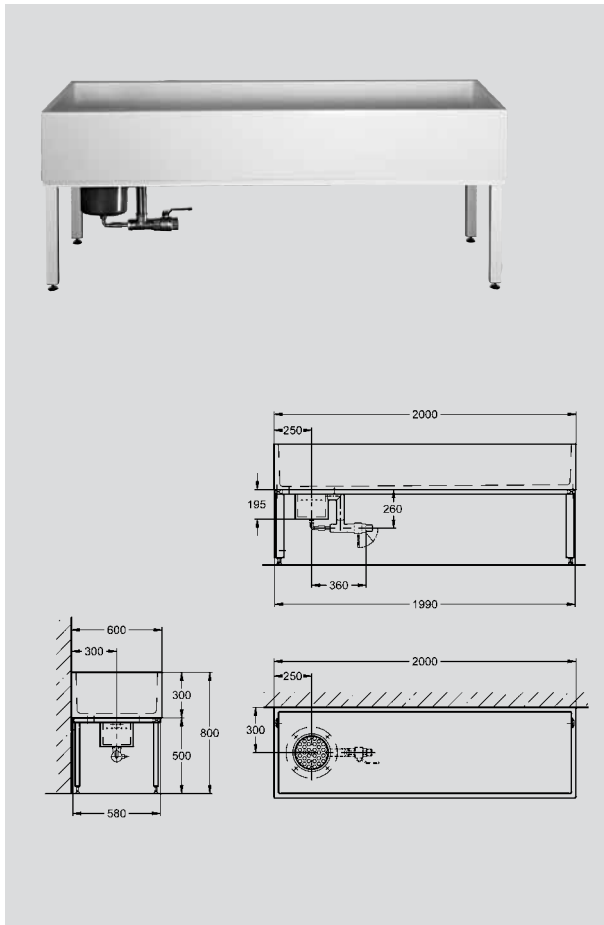
# Franke Werkraumbecken, Schlammfangbecken SIRIUS

Ansicht  
alle Angaben in mm

Typ / Ausführung

Artikel-Nummer  
LG-Pos-Nummer

Preise in Euro  
**ohne MwSt.**



## Werkraumbecken

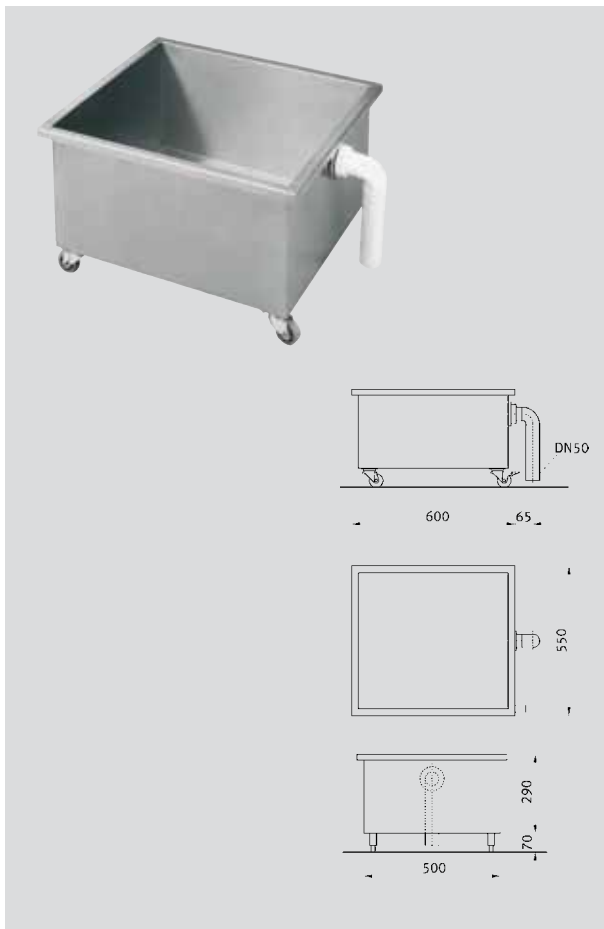
Werkraumbecken aus kunstharzgebundenem Mineralwerkstoff, Farbton alpinweiß, ohne Hahnbank. Mit Ablaufkörper und Schlammfang aus Chromnickelstahl, Vierkanthrohr-Unterbau in Beckenfarbe, höhenverstellbar. **Lieferzeit 3 Wochen.**

2000x600x800

**SIRW765**

7612982026874  
63FH50

4.250,-



## Schlammfangbecken

Schlammfangbecken aus Chromnickelstahl, Oberfläche geschliffen, auf Rollen, arretierbar. **Lieferzeit 3 Wochen.**

600x550x360

Ausführung SFE 1  
mit Überlaufventil 2" und  
PVC-Rohrbogen als Überlauf  
**SIRX757**

7612210050671

860,-

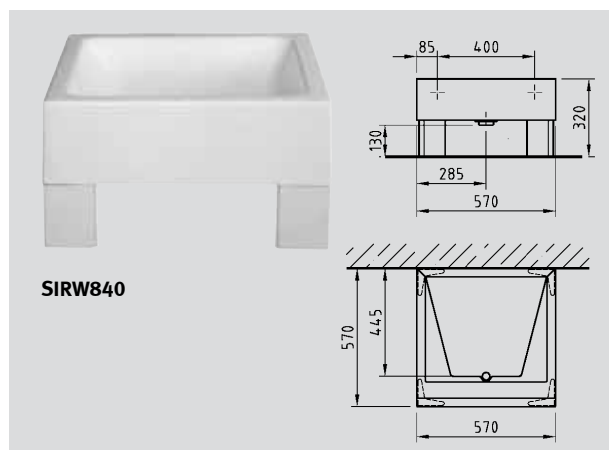
# Franke Fußwaschbecken SIRIUS

Ansicht  
alle Angaben in mm

Typ / Ausführung

Artikel-Nummer  
LG-Pos-Nummer

Preise in Euro  
**ohne** MwSt.



**SIRW840**

## Fußwaschbecken

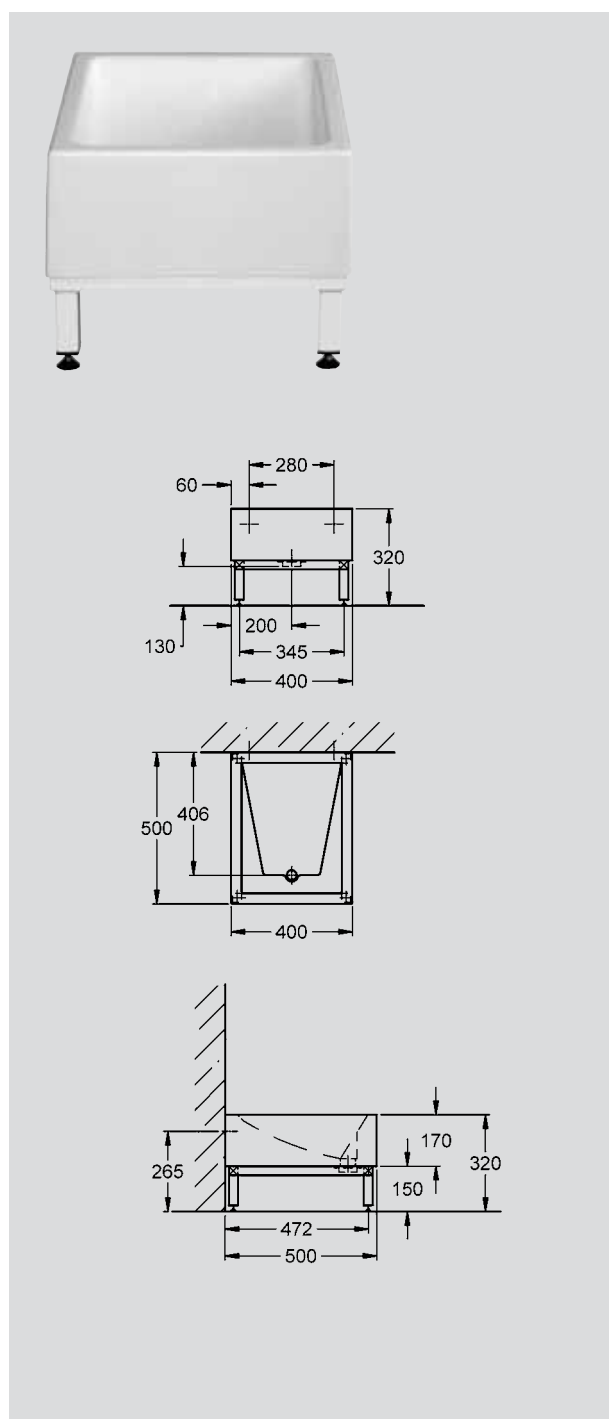
Fußwaschbecken FLENSBURG, aus kunstharzgebundenem Mineralwerkstoff, Farbton alpinweiß, mit Eckfüßen und Stopfenablaufventil, Anschluss 1 1/4".  
**Lieferzeit 3 Wochen.**

570x320x570

**SIRW840** 7612982000997 890,-

Fußwaschbecken mit Vierkantrohr-  
Unterbau aus Stahl

**SIRW841** 7612982005787 1.180,-



## Fußwaschbecken

Fußwaschbecken BREMEN, aus kunstharzgebundenem Mineralwerkstoff, Farbton alpinweiß, mit Unterbau aus Vierkantrohr, höhenverstellbar und Stopfenablaufventil DN 32. **Lieferzeit 3 Wochen.**

400x320x500

**SIRW844** 7612982005770 1.140,-

# Franke Schuh- und Stiefelreinigungsanlagen SIRIUS

Ansicht alle Angaben in mm	Typ / Ausführung	Artikel-Nummer LG-Pos-Nummer	Preise in Euro <b>ohne MwSt.</b>
-------------------------------	------------------	---------------------------------	-------------------------------------



**SIRX731C**

## Schuh- und Stiefelreinigungsanlage

Schuh- und Stiefelreinigungsanlage, aus Chromnickelstahl, geschliffen, für einreihige Montage an der Wand, mit Vierkantrohrfüßen, Ablaufstutzen DN 100, Ablauf drehbar, mit Schlammfangeimer, Geräteanschlussventilen 1/2", Hebelventil-Handbürsten einschl. Geruchverschluss. **Sonderlängen sind auf Anfrage erhältlich.**

700x500x600

**SIRX711C**

1 Reinigungsplatz

7612210050695  
63FH62A

3.950,-

1400x500x600

**SIRX721C**

2 Reinigungsplätze

7612210050701  
63FH62B

4.690,-

2100x500x600

**SIRX731C**

3 Reinigungsplätze

7612210050718  
63FH62C

5.780,-

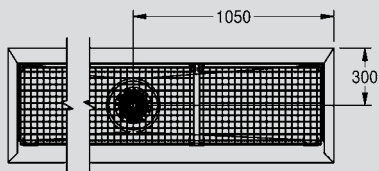
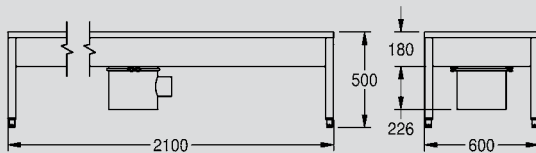
2800x500x600

**SIRX741C**

4 Reinigungsplätze

7612210050732

6.790,-



# Franke Schuh- und Stiefelreinigungsanlagen SIRIUS

Ansicht  
alle Angaben in mm

Typ / Ausführung

Artikel-Nummer  
LG-Pos-Nummer

Preise in Euro  
**ohne MwSt.**

## Stiefelwaschanlage

Stiefelwaschanlage für ebenerdigen Fußbodeneinbau. Muldenkörper aus kunstharzgebundenem Mineralwerkstoff mit porenfreier glatter Oberfläche (temperaturbeständig bis 65° C) mit nahtlos angeformten Füßen, mit Höhennivellierung. Farbe: anthrazit. Aufklappbarer Gitterrost. Handstützbügel ca. 900 mm hoch und Haken für Handbürste aus Chromnickelstahl. Handbürste mit Hebelventil und flexiblen, verdrehsicherem Metallschlauch, Anschluss 1/2", Rückflussverhinderer und Rohrbelüfter. Wipprahmen mit 12 Sohlenreinigungsbürsten, Sprühleisten aus Chromnickelstahl, betätigt mit Fußventil, Anschluss 1/2". Wasseranschluss 1/2", Anschlussdruck 2-6 bar, Wasserverbrauch 7 l/min (0,12 l/s). Vorabsperrung und Schmutzfänger. Ablauföffnung im Boden. **Lieferzeit 4 Wochen.**

Hinweis:  
Sonderausführungen aus Edelstahl mit umlaufendem Klemm-Klebeflansch auf Anfrage.

600x425-450x900

mit Ablaufstutzen DN 100, horizontal

**SIRB711** (ohne Füße) 7612982000799 3.080,-  
63FH64A

mit Ablaufkörper DN 100, Schlammfangeimer und Geruchsverschluss

**SIRB714** 7612982000805 4.050,-  
63FH64B

### Zubehör:

Wasserführende Handbürste mit Hebelventil und Schlauch.

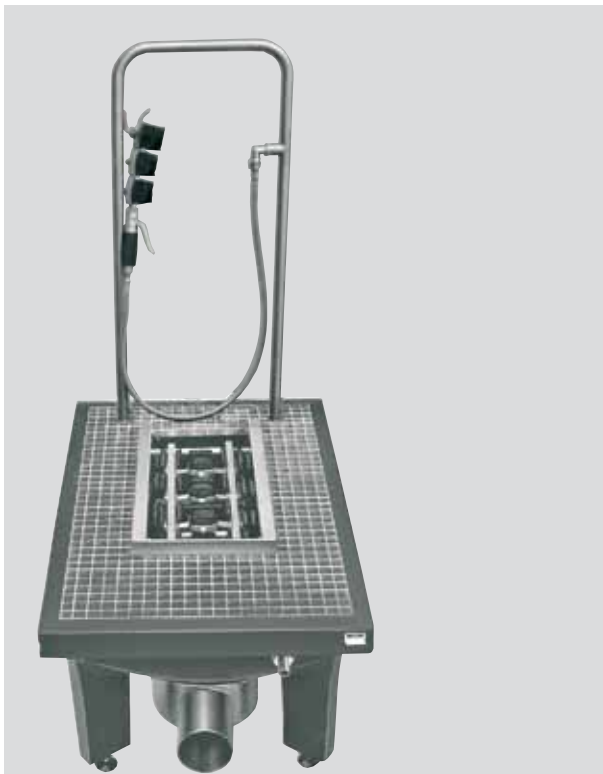
**AQRM332** 7612210052095 410,-

**Geräteanschluss** 7612982021336 75,-

**Aufhängehaken** 7612982021329 20,-

**Gitterrost CNS** 7612982033599 710,-

**Bürstenbüschel** 7612982022760 30,-



**SIRB714**

