

Einzelwaschtische

RONDO



Franke RONDO. Einzelwaschtisch

Der Mensch schätzt in den Erfrischungsräumen ein ästhetisches Ambiente. Ob im neuen Lieblings-Restaurant oder bei der Theaterpremiere. Der Gast erwartet das Beste. Besonders dort, wo ein elegantes Design und Sauberkeit zum Wohlgefühl beitragen.

Produktmerkmale:

- Harmonische Beckenformen, rund und oval
- Einlege- und Wandmodelle
- Vielfältige Beckengrößen von 200-450 mm
- Funktionelle Siphonsäulen
- Montagezubehör inkludiert

- Oberflächenvielfalt:
 - Edelstahl seidenmatt
 - Edelstahl hochglänzend

- Ausführungsvielfalt:
 - Mantel perforiert oder glatt

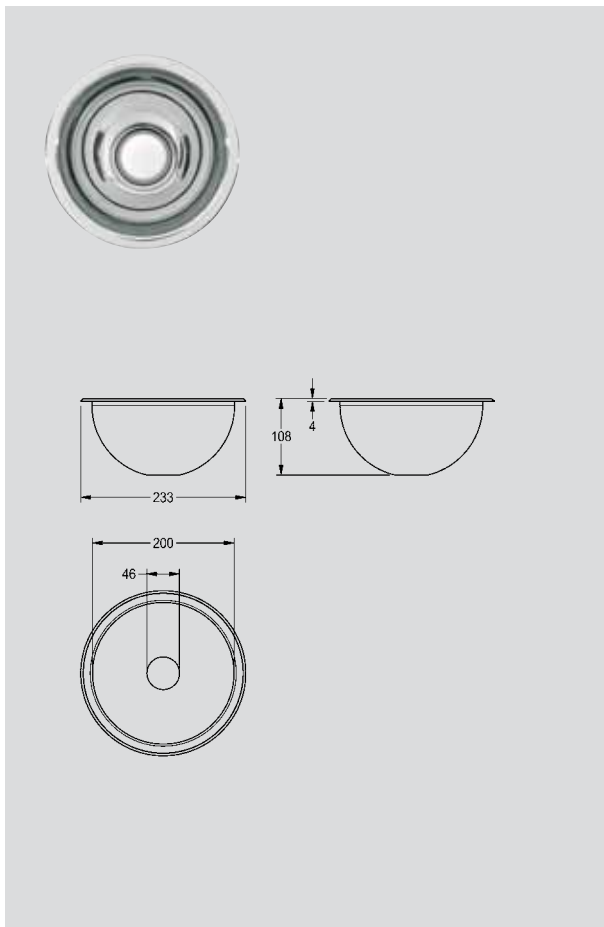
Franke Einlegebecken RONDO

Ansicht
alle Angaben in mm

Typ / Ausführung

Artikel-Nummer
LG-Pos-Nummer

Preise in Euro
ohne MwSt.



Rundbecken

Rundbecken, montierbar als Einlegebecken oder Unterbaubecken, Chromnickelstahl, Oberfläche innen und außen hochglanzpoliert, Materialstärke 1,0 mm, Muldenmaß 200 mm, ohne Überlauf, inkl. Ablaufset mit Flach-, und Stopfsieb 5/4", Edelstahlbügel für Einbau von unten werden mitgeliefert.

Einbau von oben Ausschnitt Ø 212 mm
Einbau von unten Ausschnitt Ø 190 mm

233x110x233

RNDH200
hochglanzpoliert

7612210027062
63FF01A

95,-



Rundbecken, montierbar als Einlegebecken oder Unterbaubecken, Chromnickelstahl, Oberfläche innen und außen seidenmatt, Materialstärke 1,0 mm, Muldenmaß 200 mm, ohne Überlauf, inkl. Ablaufset mit Flach-, und Stopfsieb 5/4", Edelstahlbügel für Einbau von unten werden mitgeliefert.

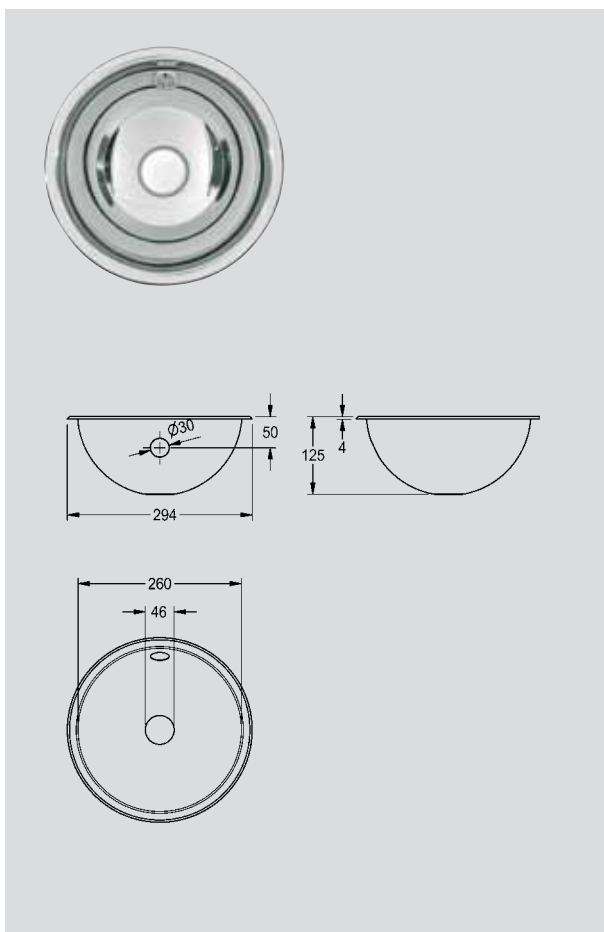
Einbau von oben Ausschnitt Ø 212 mm
Einbau von unten Ausschnitt Ø 190 mm

233x110x233

RNDX200
seidenmatt

7612210027079
63FF01B

95,-



Rundbecken

Rundbecken, montierbar als Einlegebecken oder Unterbaubecken, Chromnickelstahl, Oberfläche innen und außen hochglanzpoliert, Materialstärke 1,0 mm, Muldenmaß 260 mm, mit Überlauf, inkl. Überlaufgarnitur ohne Ventilset, Edelstahlbügel für Einbau von unten werden mitgeliefert.

Einbau von oben Ausschnitt Ø 274 mm
Einbau von unten Ausschnitt Ø 250 mm

294x125x294

RNDH260
hochglanzpoliert

7612210027086

125,-



Rundbecken, montierbar als Einlegebecken oder Unterbaubecken, Chromnickelstahl, Oberfläche seidenmatt, Materialstärke 1,0 mm, Muldenmaß 260 mm, mit Überlauf, inkl. Überlaufgarnitur ohne Ventilset, Edelstahlbügel für Einbau von unten werden mitgeliefert.

Einbau von oben Ausschnitt Ø 274 mm
Einbau von unten Ausschnitt Ø 250 mm

294x125x294

RNDX260
seidenmatt

7612210027093

125,-



Franke Einlegebecken RONDO

Ansicht
alle Angaben in mm

Typ / Ausführung

Artikel-Nummer
LG-Pos-Nummer

Preise in Euro
ohne MwSt.

Rundbecken

Rundbecken, montierbar als Einlegebecken oder Unterbaubecken, Chromnickelstahl, Oberfläche innen und außen hochglanzpoliert, Materialstärke 1,0 mm, Muldenmaß 300 mm, mit Überlauf, inkl. Überlaufgarnitur ohne Ventilset, Edelstahlbügel für Einbau von unten werden mitgeliefert.

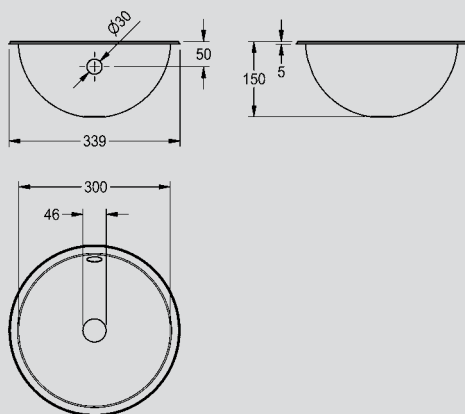
Einbau von oben Ausschnitt Ø 319 mm
Einbau von unten Ausschnitt Ø 290 mm

339x150x339

RNDH300
hochglanzpoliert

7612210027109
63FF05A

140,-



Rundbecken, montierbar als Einlegebecken oder Unterbaubecken, Chromnickelstahl, Oberfläche seidenmatt, Materialstärke 1,0 mm, Muldenmaß 300 mm, mit Überlauf, inkl. Überlaufgarnitur ohne Ventilset, Edelstahlbügel für Einbau von unten werden mitgeliefert.

Einbau von oben Ausschnitt Ø 319 mm
Einbau von unten Ausschnitt Ø 290 mm

339x150x339

RNDX300
seidenmatt

7612210027116
63FF05B

140,-



Rundbecken

Rundbecken, montierbar als Einlegebecken oder Unterbaubecken, Chromnickelstahl, Oberfläche innen und außen hochglanzpoliert, Materialstärke 1,0 mm, Muldenmaß 357 mm, mit Überlauf, inkl. Überlaufgarnitur ohne Ventilset, Edelstahlbügel für Einbau von unten werden mitgeliefert.

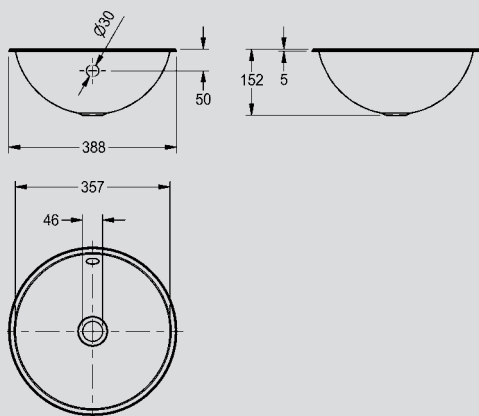
Einbau von oben Ausschnitt Ø 368 mm
Einbau von unten Ausschnitt Ø 350 mm

388x150x388

RNDH360
hochglanzpoliert

7612210027123
63FF06A

170,-



Rundbecken, montierbar als Einlegebecken oder Unterbaubecken, Chromnickelstahl, Oberfläche seidenmatt, Materialstärke 1,0 mm, Muldenmaß 357 mm, mit Überlauf, inkl. Überlaufgarnitur ohne Ventilset, Edelstahlbügel für Einbau von unten werden mitgeliefert.

Einbau von oben Ausschnitt Ø 368 mm
Einbau von unten Ausschnitt Ø 350 mm

388x150x388

RNDX360
seidenmatt

7612210027130
63FF06B

170,-



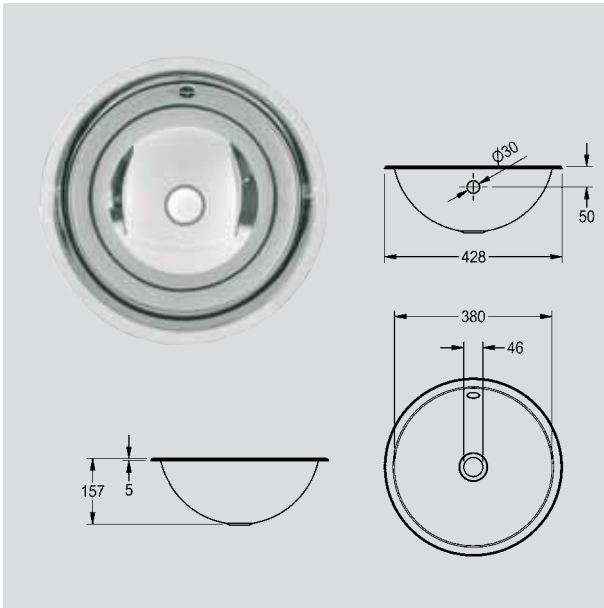
Franke Einlegebecken RONDO

Ansicht
alle Angaben in mm

Typ / Ausführung

Artikel-Nummer
LG-Pos-Nummer

Preise in Euro
ohne MwSt.



Rundbecken

Rundbecken, montierbar als Einlegebecken oder Unterbaubecken, Chromnickelstahl, Oberfläche innen und außen hochglanzpoliert, Materialstärke 1,0 mm, Muldenmaß 380 mm, mit Überlauf, inkl. Überlaufgarnitur ohne Ventilset, Edelstahlbügel für Einbau von unten werden mitgeliefert.

Einbau von oben Ausschnitt \varnothing 408 mm
Einbau von unten Ausschnitt \varnothing 370 mm

428x157x428

RNDH381
hochglanzpoliert



7612210027147

180,-

Rundbecken, montierbar als Einlegebecken oder Unterbaubecken, Chromnickelstahl, Oberfläche seidenmatt, Materialstärke 1,0 mm, Muldenmaß 380 mm, mit Überlauf, inkl. Überlaufgarnitur ohne Ventilset, Edelstahlbügel für Einbau von unten werden mitgeliefert.

Einbau von oben Ausschnitt \varnothing 408 mm
Einbau von unten Ausschnitt \varnothing 370 mm

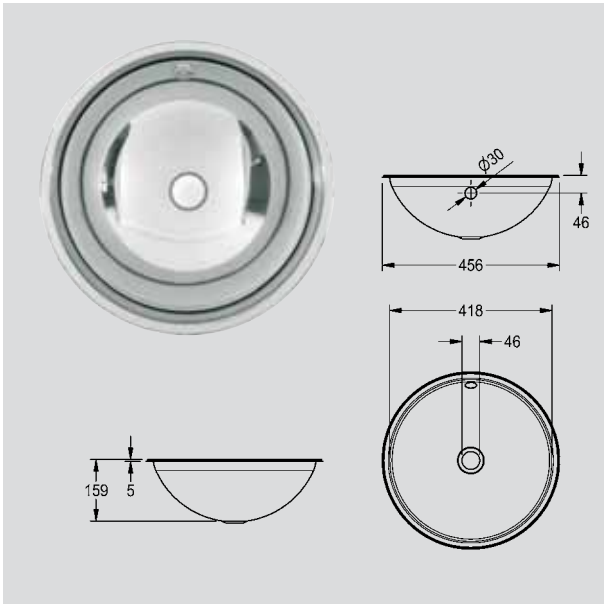
428x157x428

RNDX381
seidenmatt



7612210027154

180,-



Rundbecken

Rundbecken, montierbar als Einlegebecken oder Unterbaubecken, Chromnickelstahl, Oberfläche innen und außen hochglanzpoliert, Materialstärke 1,0 mm, Muldenmaß 418 mm, mit Überlauf, inkl. Überlaufgarnitur ohne Ventilset, Edelstahlbügel für Einbau von unten werden mitgeliefert.

Einbau von oben Ausschnitt \varnothing 436 mm
Einbau von unten Ausschnitt \varnothing 410 mm

456x160x456

RNDH420
hochglanzpoliert



7612210027161

195,-

Rundbecken, montierbar als Einlegebecken oder Unterbaubecken, Chromnickelstahl, Oberfläche seidenmatt, Materialstärke 1,0 mm, Muldenmaß 418 mm, mit Überlauf, inkl. Überlaufgarnitur ohne Ventilset, Edelstahlbügel für Einbau von unten werden mitgeliefert.

Einbau von oben Ausschnitt \varnothing 436 mm
Einbau von unten Ausschnitt \varnothing 410 mm

456x160x456

RNDX420
seidenmatt



7612210027178

195,-



Rundbecken

Rundbecken, montierbar als Einlegebecken oder Unterbaubecken, Chromnickelstahl, hochglanzpoliert, Materialstärke 1 mm, Muldenmaß 300 mm, ohne Überlauf, 5/4" Ablaufset mit Flachsieb, inkl. Edelstahlbügel für Einbau von unten.

340x187x340

BR300OU
hochglanzpoliert



7612210071638

150,-

Franke Einlegebecken RONDO

Ansicht
alle Angaben in mm

Typ / Ausführung

Artikel-Nummer
LG-Pos-Nummer

Preise in Euro
ohne MwSt.

Becken

Ovales Becken, montierbar als Einlegebecken oder Unterbaubecken, Chromnickelstahl, Oberfläche innen und außen hochglanzpoliert, Materialstärke 1,0 mm, Muldenmaß 450x330 mm, mit Überlauf, inkl. Überlaufgarnitur ohne Ventilset, Edelstahlbügel für Einbau von unten werden mitgeliefert.

508x155x392

RNDH450-O
hochglanzpoliert



7612210027208

220,-

Ovales Becken, montierbar als Einlegebecken oder Unterbaubecken, Chromnickelstahl, Oberfläche seidenmatt, Materialstärke 1,0 mm, Muldenmaß 450x330 mm, mit Überlauf, inkl. Überlaufgarnitur ohne Ventilset, Edelstahlbügel für Einbau von unten werden mitgeliefert.

508x155x392

RNDX450-O
seidenmatt



7612210027215

220,-

Becken

Ovales Becken, montierbar als Einlegebecken oder Unterbaubecken, Chromnickelstahl, Oberfläche innen und außen hochglanzpoliert, Materialstärke 1,0 mm, Muldenmaß 450x330 mm, mit Überlauf und Armaturenbank inkl. Ø35 mm Armaturenbohrung, inkl. Überlaufgarnitur ohne Ventilset, Edelstahlbügel für Einbau von unten werden mitgeliefert.

531x165x456

RNDH451-O
hochglanzpoliert



7612210027222

230,-

Ovales Becken, montierbar als Einlegebecken oder Unterbaubecken, Chromnickelstahl, Oberfläche seidenmatt, Materialstärke 1,0 mm, Muldenmaß 450x330 mm, mit Überlauf und Armaturenbank inkl. Ø35 mm Armaturenbohrung, inkl. Überlaufgarnitur ohne Ventilset, Edelstahlbügel für Einbau von unten werden mitgeliefert.

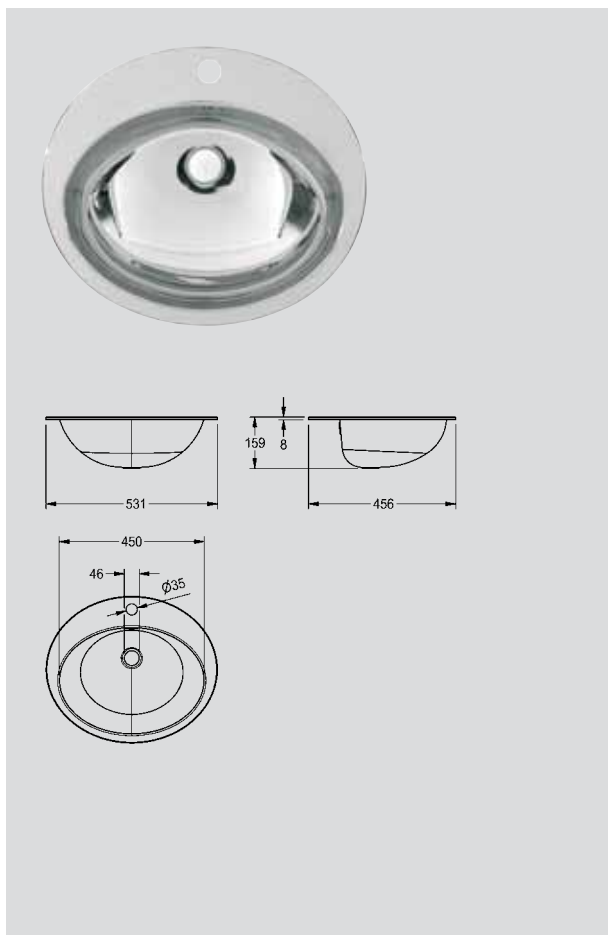
531x165x456

RNDX451-O
seidenmatt








7612210027239

230,-



Franke Einlegebecken RONDO

Ansicht alle Angaben in mm	Typ / Ausführung	Artikel-Nummer LG-Pos-Nummer	Preise in Euro ohne MwSt.
	Überlaufset für RONDO Waschtische Überlaufset mit Distanzstück und Überlaufschlauch chromiert, Dichtungen, in jedem Einlegebecken mit Überlauf standardmässig enthalten.	7612210039478	8,-
	Hochglanz Ventilset für RONDO Waschtische Hochglanz Ventilset und seidenmattes Stopfenventil Ø 63 mm, mit Dichtungen und Befestigungsschrauben, Ablaufgarnitur 5/4", in jedem Einlegebecken ohne Überlauf standardmässig enthalten.	7612210045783	20,-
	Universalventil für RONDO Waschtische Universalventil 5/4", mit runder Hochglanz-Clickverschlusshaube, verschliessbar. Universalventil 5/4", mit runder seidenmatter-Clickverschlusshaube, verschliessbar. Haube Edelstahl gebürstet, Ventil Messing verchromt. Reduktion, chromiert, von 6/4" IG auf 5/4" AG.	7612210018695 7612210069550 7612210039645	35,- 35,- 1,-
	Ablaufgarnitur für RONDO Waschtische Ablaufgarnitur 6/4", mit Reduktion auf 5/4", Überlaufanschluss, chromiert, Stopfensieb, Stopfen und Dichtungen.	7612210026362	15,-
	Siphon für RONDO Waschtische Siphon 5/4", Messing verchromt, Ø 32 mm.	7612210026386	20,-

Franke Einzelwaschtisch RONDO

Ansicht
alle Angaben in mm

Typ / Ausführung

Artikel-Nummer
LG-Pos-Nummer

Preise in Euro
ohne MwSt.

Einzelwaschtisch

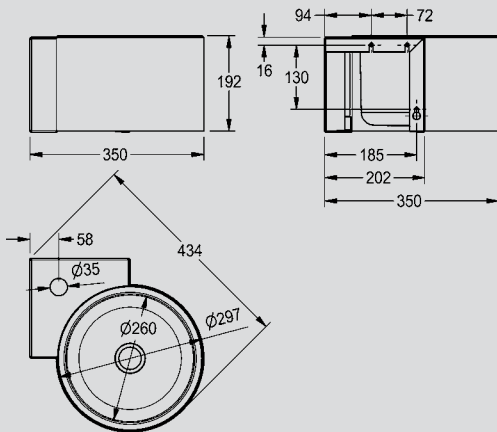
Einzelwaschtisch, wandhängend für 90° Eckmontage, Chromnickelstahl, Oberfläche beidseitig hochglanzpoliert, Materialstärke 1,25 mm, fugenlos eingeschweißtes rundes Becken mit Muldenmaß 260 mm, abgerundete Kanten, ohne Überlauf, mit Armaturenbank 120 mm und Ø 35 mm Armaturenbohrung, mit 190 mm hohem rundumlaufendem Lochmantel als Schürze, Ablaufset 5/4" mit Flachsieb, inkl. Befestigungsmaterial.

330x170x450
Becken: Ø 280x160

BRP260E

7612210073359

820,-



Einzelwaschtisch

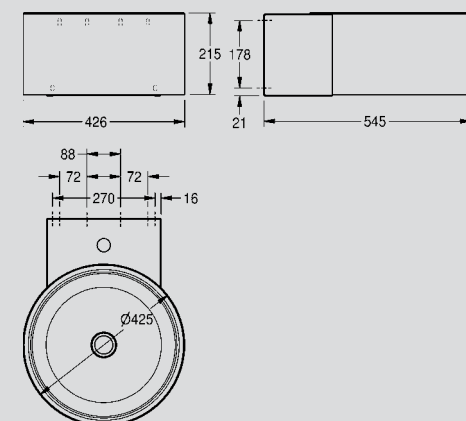
Einzelwaschtisch für Wandmontage, Chromnickelstahl, Oberfläche innen und außen hochglanzpoliert, Materialstärke 1,2 mm, rundes Becken mit Muldenmaß 385 mm, abgerundete Kanten, mit Überlauf, Armaturenbank 120 mm und Ø 35 mm Armaturenbohrung, mit 170 mm hohem rundumlaufendem Lochmantel, Materialstärke 2 mm, als Schürze, inkl. Ab-, und Überlaufgarnitur 1 1/4" mit Stopfsieb, inkl. Befestigungsmaterial, Siphonabdeckung als Zubehör lieferbar.

426x215x545
Becken: Ø 385x170

BRP390

7612210023644

1.050,-



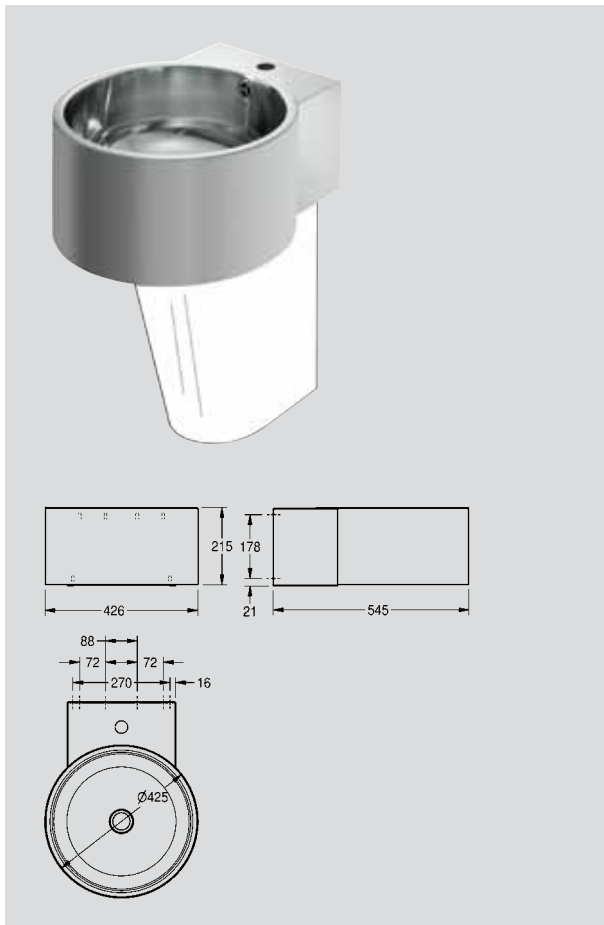
Franke Einzelwaschtisch RONDO

Ansicht
alle Angaben in mm

Typ / Ausführung

Artikel-Nummer
LG-Pos-Nummer

Preise in Euro
ohne MwSt.



Einzelwaschtisch

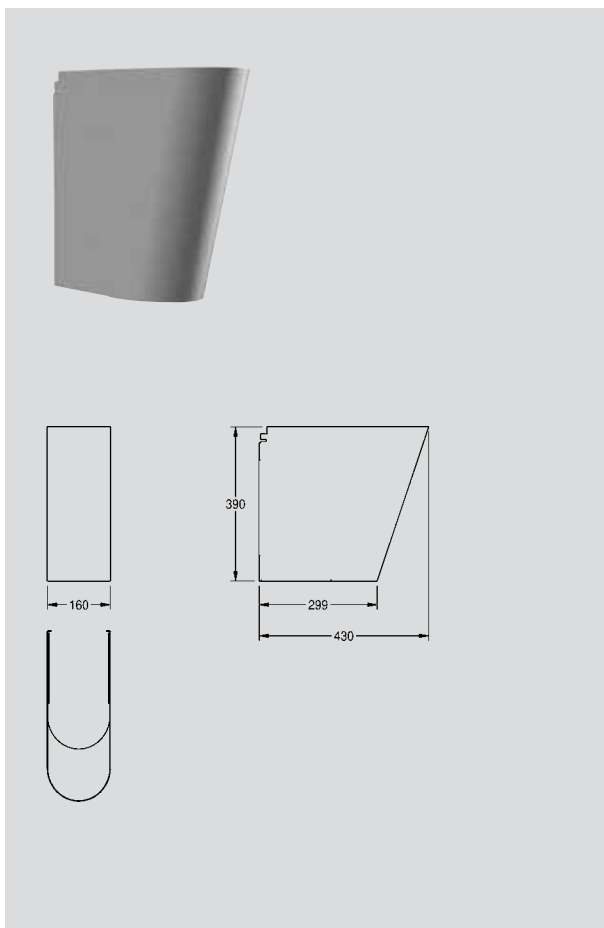
Einzelwaschtisch für Wandmontage, Chromnickelstahl, Oberfläche innen hochglanzpoliert und außen seidenmatt, Materialstärke 1,2 mm, rundes Becken mit Muldenmaß 385 mm, abgerundete Kanten, mit Überlauf, Armaturenbank 120 mm und Ø 35 mm Armaturenbohrung, mit 170 mm hoher rundumlaufender Schürze, inkl. Ab-, und Überlaufgarnitur 1 1/4" mit Stopfsieb, inkl. Befestigungsmaterial, Siphonabdeckung als Zubehör lieferbar.

426x215x545
Becken: Ø 385x170

BRC390SF

7612210023668

980,-



Siphonabdeckung zu Rondo Einzelwaschtisch mit Ø 390 mm

Siphonabdeckung (Halbsäule) für Wandmontage, Chromnickelstahl, Oberfläche hochglanzpoliert, Materialstärke 1,0 mm, Abdeckung unten offen, passend zu Einzelwaschtische Rondo mit Ø 390 mm, inkl. Befestigungsmaterial und Wandschienen.

160x390x430

SC140HP
hochglänzend

7612210016691

245,-



Siphonabdeckung (Halbsäule) für Wandmontage, Chromnickelstahl, Oberfläche seidenmatt, Materialstärke 1,0 mm, Abdeckung unten offen, passend zu Einzelwaschtische Rondo mit Ø 390 mm, inkl. Befestigungsmaterial und Wandschienen.

160x390x430

SC140SF
seidenmatt

7612210016684

275,-



Franke Installationselemente AQUAFIX

Ansicht
alle Angaben in mm

Typ / Ausführung

Artikel-Nummer
LG-Pos-Nummer

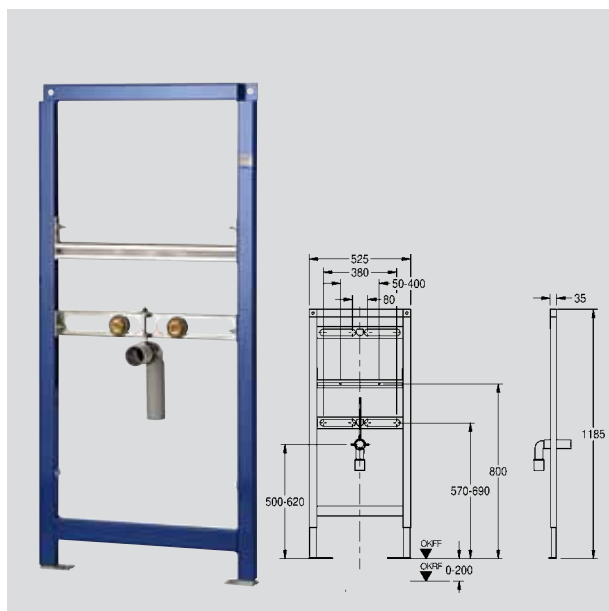
Preise in Euro
ohne MwSt.

Installationselement für Waschtische

AQUAFIX-Installationselement für Waschtische mit Standarmatur, selbsttragende, pulverbeschichtete Stahlrahmenkonstruktion, TÜV geprüft, zur Einzelmontage für Trockenverkleidung, höhenverstellbare Objektbefestigung sowie Armaturenanschlüsse und Ablaufhalterung, schallgedämmte Wanddurchführungen 1/2", Universalablaufbogen DN 50, Haltebolzen für Waschtisch, Bauschutz und Befestigungsmaterial.

Abmessungen: 525x1185 mm
Höhenverstellung: 0 - 200 mm
Tiefenverstellung: 135 - 205 mm bei Verwendung der Wandwinkel für Vorwandmontage

CMPX152 7612982097201 150,-
63FR01A

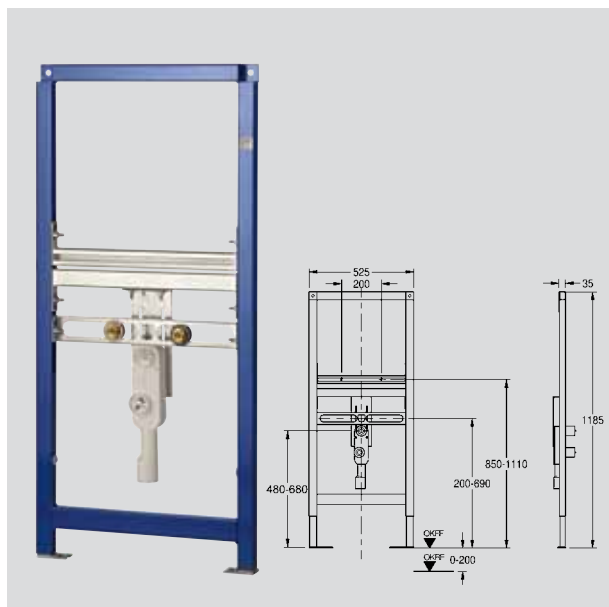


Installationselement für Waschtische, behindertengerechte Ausführung

AQUAFIX-Waschtisch-Installationselement, behindertengerecht, für Einlocharmaturen, selbsttragende pulverbeschichtete Stahlrahmenkonstruktion, TÜV geprüft, zur Einzelmontage für Trockenverkleidung, höhenverstellbare Objektbefestigung, höhenverstellbare Armaturenanschlüsse und Ablaufhalterung, schallgedämmte Wanddurchführungen 1/2", Wandeinbau-Geruchverschluss DN 50 / DN 40, Haltebolzen für Waschtisch, Bauschutz und Befestigungsmaterial.

Abmessungen: 525x1185 mm
Höhenverstellung: 0 - 200 mm
Tiefenverstellung: 135 - 205 mm bei Verwendung der Wandwinkel für Vorwandmontage

CMPX151 7612982097218 230,-
63FR03A



Installationselement für Edelstahlwaschtische

AQUAFIX-Waschtisch-Installationselement für Edelstahlbecken, für Einlocharmaturen selbsttragende pulverbeschichtete Stahlrahmenkonstruktion, TÜV geprüft, zur Einzelmontage für Trockenverkleidung, mit wasserfester, mehrfachverleimter Schichtholzplatte, höhenverstellbare Objektbefestigung, höhenverstellbare Armaturenanschlüsse und Ablaufhalterung, schallgedämmte Wanddurchführungen 1/2", Universalablaufbogen DN 50, Bauschutz und Befestigungsmaterial.

Abmessungen: 700x1185 mm
Höhenverstellung: 0 - 200 mm
Tiefenverstellung: 135 - 205 mm bei Verwendung der Wandwinkel für Vorwandmontage

CMPX150 7612982097232 250,-
63FR05A

