

Hochsicherheitsserie

HEAVY-DUTY



Franke HEAVY-DUTY. Combi Unit

Franke HEAVY-DUTY Produktlinie für extrem strapazierte Bereiche: öffentliche WCs und Raststätten, Gefängnisse, Polizeistationen, Anstalten, Campingplätze, etc.

Produktmerkmale:



- Das Gehäuse wird auf der Montageplatte eingehängt und über das Spindelschloss mit der Edelstahl-Gewindestange festgeschraubt.
- Robuste, schlagfeste Konstruktion
- Hohe Materialstärke bis 2 mm
- Diebstahlsichere Ausführung
- Reinigungsfreundliche Formgebung
- Verlässliche Sicherheit
- Komplett-Sortiment

Franke Hochsicherheitsserie HEAVY-DUTY

Ansicht
alle Angaben in mm

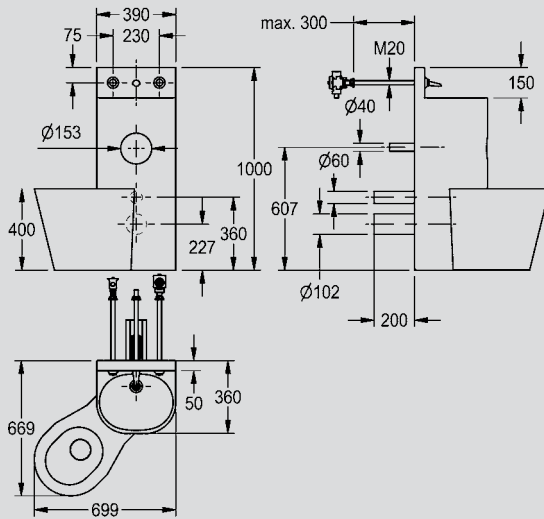
Typ / Ausführung

Artikel-Nummer
LG-Pos-Nummer

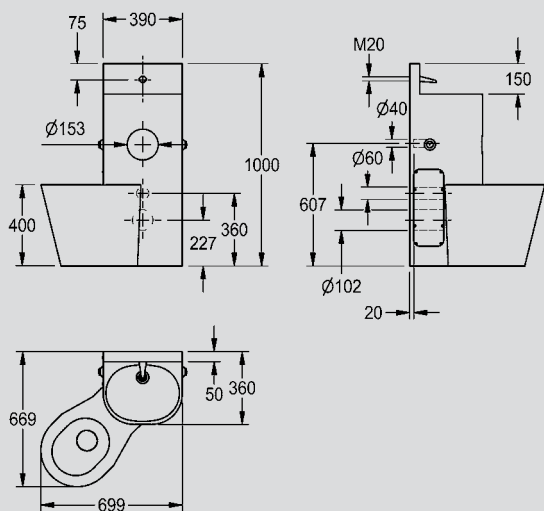
Preise in Euro
ohne MwSt.



HDTX800R



HDTX800L



HDTX810L

WC-Waschtischkombination

WC-Waschtischkombination, **nicht sichtbare Befestigung durch Montage mit Gewindestangen, Anschluss und Wartung über Serviceraum**, Chromnickelstahl, Oberfläche seidenmatt, Materialstärke 2 mm, fugenlos eingeschweißtes Becken mit Muldenmass 350x270 mm, ohne Überlauf, fugenlos eingeschweißtes 5/4" Siebventil, Ecken gerundet, incl. mechanischer Selbstschluss-Armatur für Kalt-, oder Mischwasser, Armatur aus verchromtem Messing, bodenstehendes Tiefspül-WC, Spülverhalten nach EN 997 zertifiziert, Wasserspülmenge mind. 6 l, Abgang hinten waagrecht DN 100, mechanischer Selbstschluss WC Druckspüler, integrierte Vertiefung als WC-Rollenablage, Waschtisch Ablauf mit WC Ablauf verrohrt, inkl. 8 Stück 250 mm Edelstahl Gewindestangen mit Muttern.

709x699x1000

HDTX800L WC links	7612979000221 63FD05A	3.460,-
HDTX800R WC rechts	7612979000238 63FD05B	3.460,-
HDTX800M WC mittig	7612979000245 63FD05C	3.460,-

WC-Waschtischkombination

WC-Waschtischkombination, **sichtbare Befestigung mit Sicherheitsschrauben für Wandmontage, Anschluss und Wartung von vorne**, Chromnickelstahl, Oberfläche seidenmatt, Materialstärke 2 mm, fugenlos eingeschweißtes Becken mit Muldenmass 350x270 mm, ohne Überlauf, fugenlos eingeschweißtes 5/4" Siebventil, Ecken gerundet, incl. mechanischer Selbstschluss-Armatur für Kalt-, oder Mischwasser, Armatur aus verchromtem Messing, bodenstehendes Tiefspül-WC, Spülverhalten nach EN 997 zertifiziert, Wasserspülmenge mind. 6 l, Abgang hinten waagrecht DN 100, mechanischer Selbstschluss WC Druckspüler, integrierte Vertiefung als WC-Rollenablage, Waschtisch Ablauf mit WC Ablauf verrohrt, inkl. Rahmen für Wandmontage und Sicherheitsschrauben.

709x699x1000

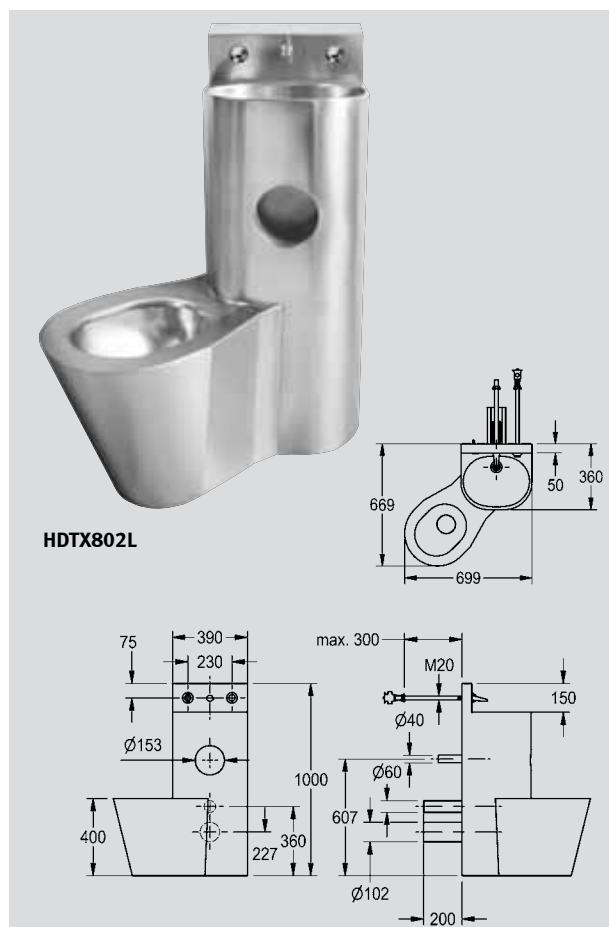
HDTX810L WC links	7612979000252 63FD06A	3.580,-
HDTX810R WC rechts	7612979000269 63FD06B	3.580,-
HDTX810M WC mittig	7612979000276 63FD06C	3.580,-

Ansicht
alle Angaben in mm

Typ / Ausführung

Artikel-Nummer
LG-Pos-Nummer

Preise in Euro
ohne MwSt.



HDTX802L

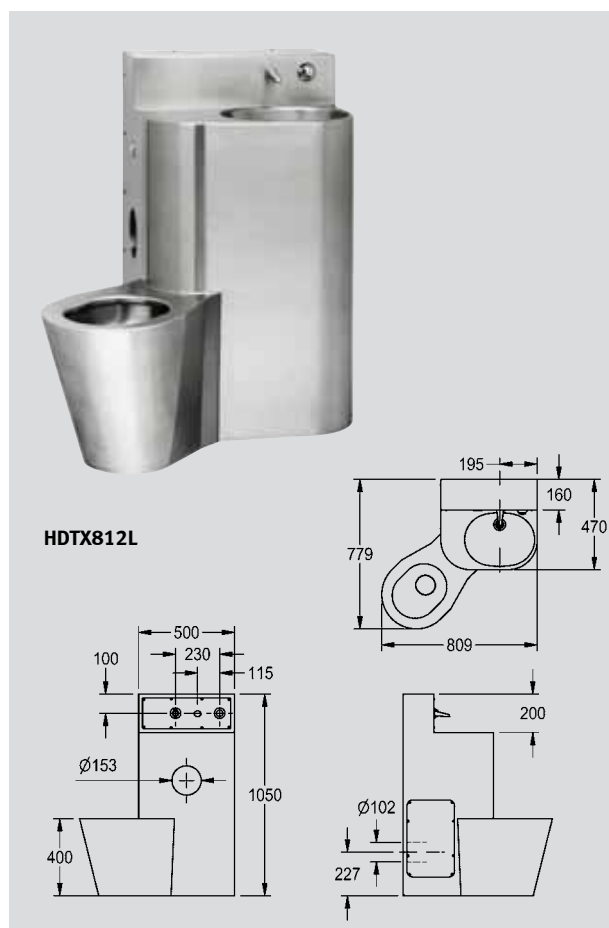
WC-Waschtischkombination - Montage über Wartungsraum

WC-Waschtischkombination, nicht sichtbare Befestigung durch Montage mit Gewindestangen, Anschluss und Wartung über Serviceraum, Chromnickelstahl, Oberfläche seidenmatt, Materialstärke 2 mm, fugenlos eingeschweißtes Becken mit Muldenmass 350x270 mm, ohne Überlauf, fugenlos eingeschweißtes 1 1/4" Siebventil, Ecken gerundet, inkl. mechanischer Selbstschluss-Armatur für Kalt- oder Mischwasser, Armatur aus verchromtem Messing, bodenstehendes Tiefspül-WC, Spülverhalten nach EN997 zertifiziert, Wasserspülmenge min. 4 l, Abgang hinten waagrecht DN100, Spülkasten für Montage im Service-Raum, pneumatische Betätigung, integrierte Vertiefung als WC-Rollenablage, Waschtisch Ablauf mit WC Ablauf verrohrt, inkl. 8 Stück 250 mm Gewindestangen mit Muttern.

Sonderausführungen auf Anfrage.

700x1000x630

HDTX802L - WC links	7612979000467 63FD07A	3.390,-
HDTX802R - WC rechts	7612979000504 63FD07B	3.390,-
HDTX802M - WC mittig	7612979000481 63FD07C	3.390,-



HDTX812L

WC-Waschtischkombination - Montage von vorne

WC-Waschtischkombination, sichtbare Befestigung mit Sicherheitsschrauben für Wandmontage, Anschluss und Wartung von vorne, Chromnickelstahl, Oberfläche seidenmatt, Materialstärke 2 mm, fugenlos eingeschweißtes Becken mit Muldenmass 350x270 mm, ohne Überlauf, fugenlos eingeschweißtes 1 1/4" Siebventil, Ecken gerundet, inkl. mechanischer Selbstschluss-Armatur für Kalt- oder Mischwasser, Armatur aus verchromtem Messing, bodenstehendes Tiefspül-WC, Spülverhalten nach EN997 zertifiziert, Wasserspülmenge min. 4 l, Abgang hinten waagrecht DN100, integrierter Spülkasten mit pneumatischer Betätigung, integrierte Vertiefung als WC-Rollenablage, Waschtisch Ablauf mit WC Ablauf verrohrt, inkl. Rahmen für Wandmontage und Sicherheitsschrauben.

Sonderausführungen auf Anfrage.

910x1000x810

HDTX812L - WC links	7612979000474 63FD08A	3.870,-
HDTX812R - WC rechts	7612979000511 63FD08B	3.870,-
HDTX812M - WC mittig	7612979000498 63FD08C	3.870,-

Franke Checklist für kundenspezifische WC-Waschtischkombinationen



WC-Waschtischkombination aus Chromnickelstahl 18/10, fugenlosverschweißt, unsichtbare Verschraubung, Wartung durch Servicegang, integrierte Vertiefung als WC-Rollenablage, Selbstschluss-Armatur für Kalt- oder Mischwasser, mit Spülauslöser, Materialstärke bei der Kombination 2 mm, Materialstärke beim WC 1,5 mm, Abgang hinten waagrecht. Montage über Serviceraum. EN 997 zertifiziert.

Datum: _____ Auftraggeber: _____ Projektname: _____ Bearbeiter Franke: _____ Termin: _____ Stückzahl: _____	Nach Unterzeichnung der Produktionszeichnung können wir die Produktionszeit und den Auftrag bestätigen.
--	--

	Standard	Projektspezifische Anforderungen
Dimensionen:		
Höhe Oberkante Waschtisch:	850 mm	<input type="checkbox"/> _____ mm
Breite:	390 mm	<input type="checkbox"/> 500 mm <input type="checkbox"/> 600 mm <input type="checkbox"/> _____ mm
Armaturenrückwand: Höhe	90 mm	<input type="checkbox"/> _____ mm
Armaturenrückwand: Tiefe	130 mm	<input type="checkbox"/> _____ mm
Toilettenrollenhalter:	Ø 140 mm	<input type="checkbox"/> Ø 125 mm
Montage:		
Von Vorne oder von Hinten:	von hinten; 8x250 mm Edelstahlgewindest.	<input type="checkbox"/> von vorne; 6 Sicherheitsschr. auf jeder Seite
Bodenfixierlasche:	keine Lasche	<input type="checkbox"/> mit Lasche
Gehäuse:		
Design:	runde Form	<input type="checkbox"/> eckig (nur bei min. Breite 500 mm möglich)
Genietetes Inspektionspanel:	kein Panel	<input type="checkbox"/> mit Panel
WC / Waschbecken / Verrohrung:		
WC Position:	mit WC	<input type="checkbox"/> links <input type="checkbox"/> rechts <input type="checkbox"/> mittig
WC Typ:	bodenstehend	<input type="checkbox"/> wandhängend
Selbstschliessende Drückventile (WC/Becken):	mechanisch	<input type="checkbox"/> elektronisch
Spülkasten:	kein Spülkasten	<input type="checkbox"/> mit Spülkasten <input type="checkbox"/> Typ: _____
Höhe Oberkante WC:	400 mm	<input type="checkbox"/> _____ mm
Abläufe:	ein Ablauf	<input type="checkbox"/> WC und Waschtischablauf getrennt
Armaturenverlängerung:	25 mm	<input type="checkbox"/> 75 mm
Waschtischüberlauf:	kein Überlauf	<input type="checkbox"/> mit Überlauf
Rohrbelüfter:	kein Rohbelüfter	<input type="checkbox"/> mit Rohbelüfter bei WT-Ablauf
Accessoires:		
Vormontierte Sitzbacken	keine	<input type="checkbox"/> mit Sitzbacken
Seifenschalenprägung	keine	<input type="checkbox"/> mit Seifenschale (ab min. Breite von 500 mm)
Armatur mit Trinkbrunnenfunktion:	keine	<input type="checkbox"/> mit Trinkbrunnenfunktion



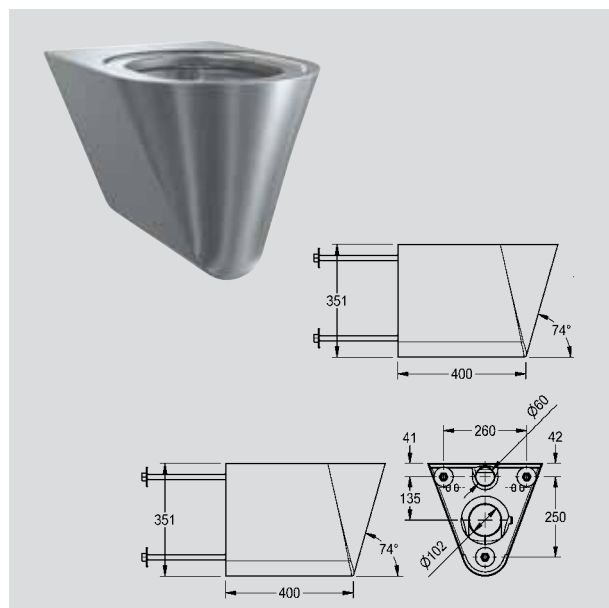
Franke Hochsicherheitsserie HEAVY-DUTY

Ansicht
alle Angaben in mm

Typ / Ausführung

Artikel-Nummer
LG-Pos-Nummer

Preise in Euro
ohne MwSt.



Wand-WC

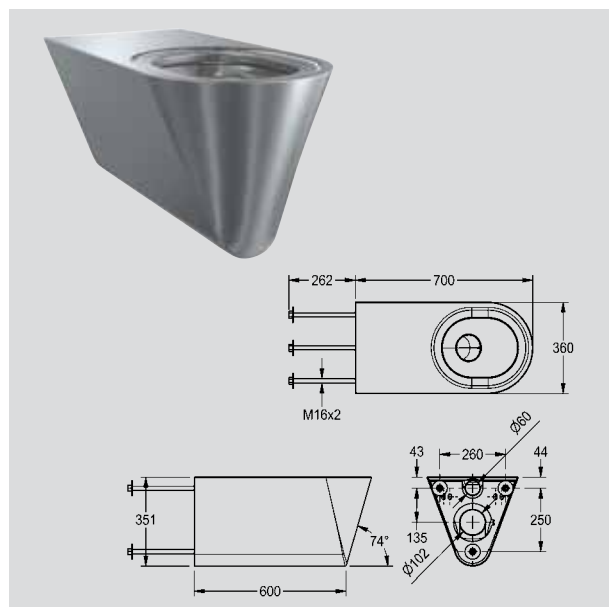
Wandhängendes Tiefspül-WC aus Chromnickelstahl, nicht sichtbare Befestigung durch Montage mit Gewindestangen, Anschluss und Wartung über Serviceraum, Materialstärke 1,6 mm, Oberfläche seidenmatt, Spülverhalten nach EN 997 zertifiziert, Wasserspülmenge mind. 4 Liter, Abgang hinten waagrecht mit Geruchsverschluss in Edelstahl DN 100, Sitzfläche mit nach innen abfallender Prägung, allseits gerundet, vandalensicher, Montage mit 280 mm Gewindestangen aus Edelstahl (inkludiert).

360x351x500

HDTX592

7612979002089
63FD09

1.290,-



Wand-WC behindertengerecht

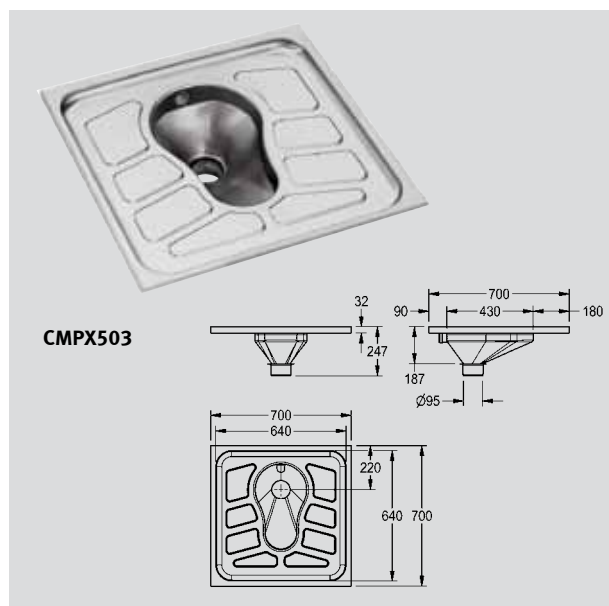
Behindertengerechtes wandhängendes Tiefspül-WC aus Chromnickelstahl, nicht sichtbare Befestigung durch Montage mit Gewindestangen, Anschluss und Wartung über Serviceraum, Materialstärke 1,6 mm, Oberfläche seidenmatt, Spülverhalten nach EN 997 zertifiziert, Wasserspülmenge mind. 4 Liter, Abgang hinten waagrecht mit Geruchsverschluss in Edelstahl DN 100, Sitzfläche mit nach innen abfallender Prägung, allseits gerundet, vandalensicher, Montage mit 280 mm Gewindestangen aus Edelstahl (inkludiert).

360x351x700

HDTX594

7612979002324
63FD10

1.690,-



Hock-WC

Hock-WC zur flächenbündigen Einlege- oder Auflegemontage, Chromnickelstahl, Oberfläche seidenmatt, Materialstärke 1 mm, mit oder ohne Spritzkopf mit DN 40 Anschluss aus Edelstahl, Ablauf DN 100, Abgang nach unten, Stehfläche mit Profil für besseren Halt, geeignet für Unterputz-Spülsysteme mit Direktspülung, Infrarot- od. Piezoauslösung oder Spülkasten.

700x247x700

**mit Spritzkopf
CMPX502**

7612210010514
63FE01A

385,-

**ohne Spritzkopf
CMPX503**

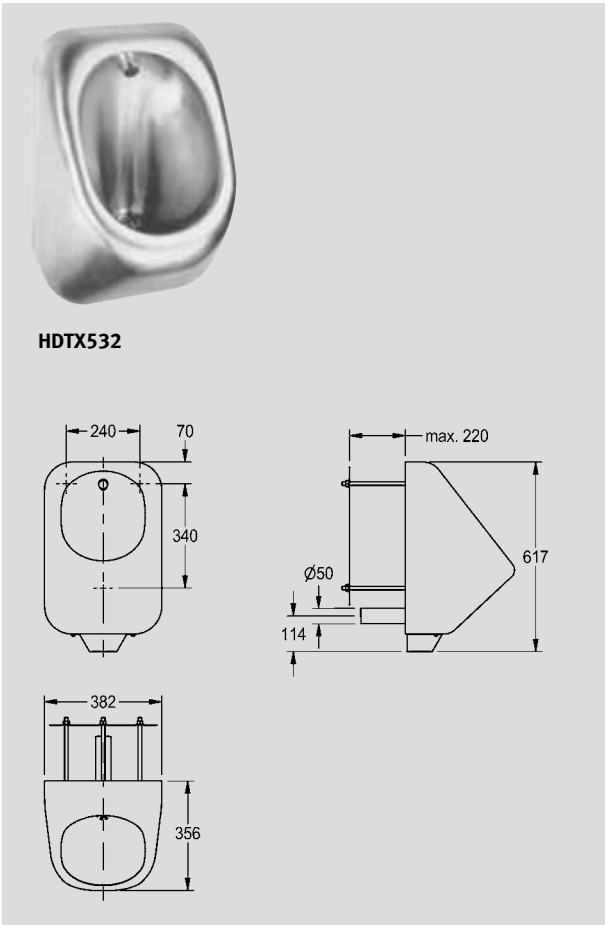
7612210010521
63FE01B

345,-



Franke Hochsicherheitsserie HEAVY-DUTY

Ansicht alle Angaben in mm	Typ / Ausführung	Artikel-Nummer LG-Pos-Nummer	Preise in Euro ohne MwSt.
-------------------------------	------------------	---------------------------------	------------------------------



HDTX532

Wandurinal

Wandurinal aus Chromnickelstahl, Oberfläche innen und außen seidenmatt, Materialstärke 1,2 mm, ovale Urinalform und ovale Beckenform, Spritzkopf 1/2" aus Chromnickelstahl, Abgang horizontal nach hinten, mit Gewindestangen für Vandalismus hemmende Montage über Serviceraum, inkl. Montage-material, Geruchsverschluss DN 40 und Siebventil.

380x600x350

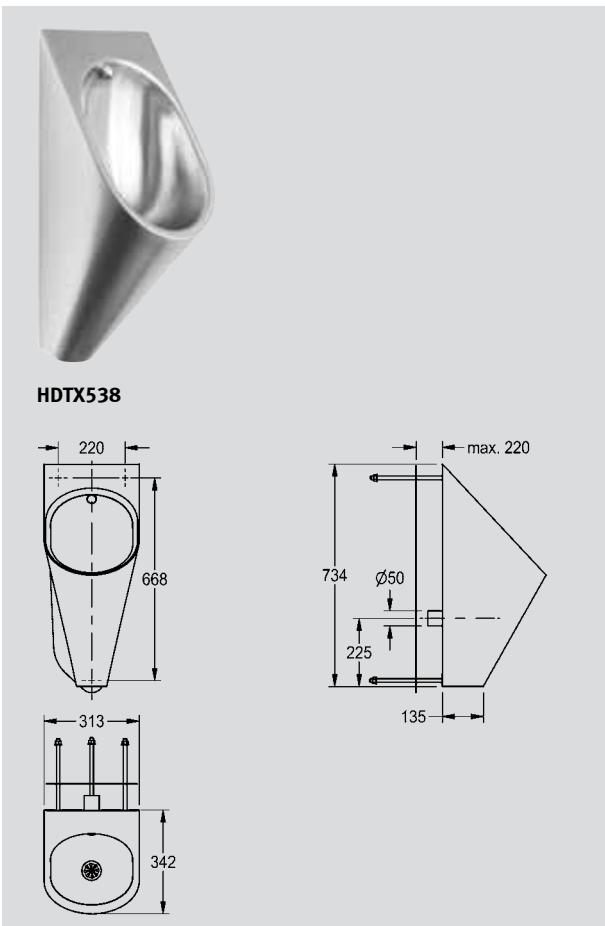
HDTX532	7612979000337 63FD11A	1.330,-
----------------	--------------------------	---------

Wasserloses Wandurinal

Wasserloses Wandurinal aus Chromnickelstahl, Oberfläche innen und außen seidenmatt, nicht sichtbare Befestigung durch Montage mit Gewindestangen, Anschluss und Wartung über Serviceraum, Materialstärke 1,2 mm, ovale Urinalform und ovale Beckenform, Abgang horizontal nach hinten, Montage und Befestigung nach EN 80, Befestigungen verdeckt, inkl. Abgangsbogen DN 50, inkl. Montageleiste und Edelstahlventil mit Gummimembrane als Geruchsverschluss.

380x600x350

HDTX532WF	7612210067860 63FD11B	1.430,-
------------------	--------------------------	---------



HDTX538

Wandurinal

Wandurinal aus Chromnickelstahl, Oberfläche innen und aussen seidenmatt, nicht sichtbare Befestigung durch Montage mit Gewindestangen, Anschluss und Wartung über Serviceraum, Materialstärke 1,2 mm, ovale Beckenform, Spritzkopf 1/2" aus Edelstahl, Abgang horizontal nach hinten, Montage und Befestigung nach EN 80, Befestigungen verdeckt, inkl. Geruchsverschluss DN 50, Montageleiste und Siebventil.

313x734x342

HDTX538	7612979000962 63FD12A	875,-
----------------	--------------------------	-------

Wasserloses Wandurinal

Wandurinal aus Chromnickelstahl, Oberfläche innen und aussen seidenmatt, nicht sichtbare Befestigung durch Montage mit Gewindestangen, Anschluss und Wartung über Serviceraum, Materialstärke 1,2 mm, ovale Beckenform, Abgang horizontal nach hinten, Montage und Befestigung nach EN 80, Befestigungen verdeckt, inkl. Abgangsbogen DN 50, inkl. Montageleiste und Edelstahlventil mit Gummimembrane als Geruchsverschluss.

313x733x342

HDTX538WF	7612979005905 63FD12B	980,-
------------------	--------------------------	-------

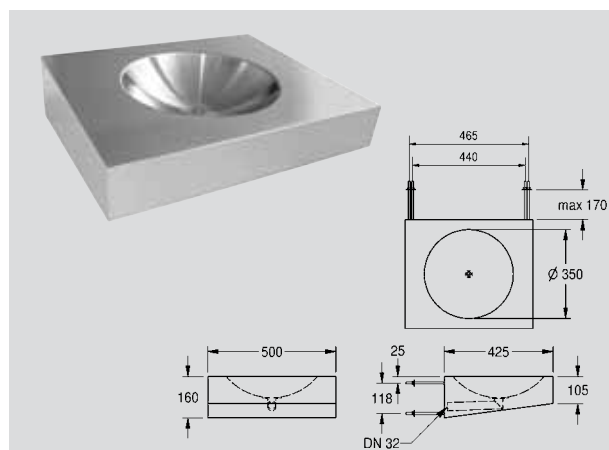


Ansicht
alle Angaben in mm

Typ / Ausführung

Artikel-Nummer
LG-Pos-Nummer

Preise in Euro
ohne MwSt.



Behindertengerechter Waschtisch

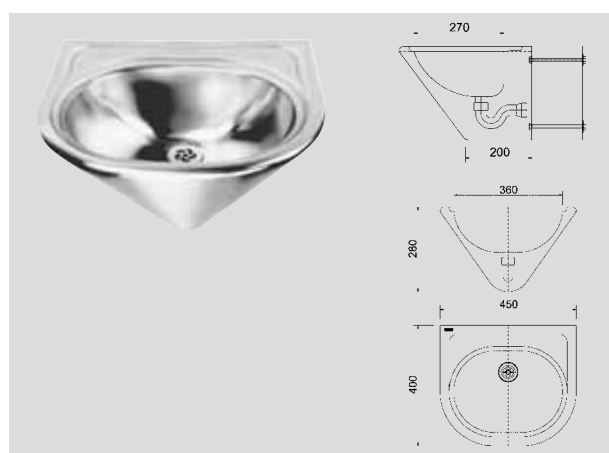
Behindertengerechter Waschtisch (Rollstuhlkonform) für Wandmontage, Chromnickelstahl, Oberfläche seidenmatt, Materialstärke 1,2 mm, ohne Armaturenbank. Allseitig geschlossenes Gehäuse mit fugenlos eingeschweisstem runden Becken sowie fugenlos eingeschweisstem Siebventil und Abgangsrohr DN 32, nicht sichtbare Befestigung durch Montage mit Gewindestangen, Anschluss und Wartung über Serviceraum.

500x160x425
Becken Ø350

HDTX455

7612210059490
63FD19

995,-



Einzelwaschtisch

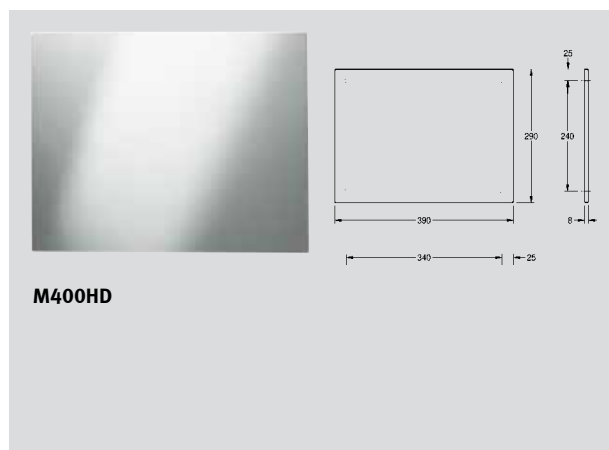
Einzelwaschtisch für Wandmontage, Chromnickelstahl, Oberfläche seidenmatt, Materialstärke 1,2 mm. Fugenlos eingeschweisstes Becken, durch halbrunde geschlossene Form geeignet für vandalengefährdete Bereiche, 40 mm Armaturenbank, ohne Überlauf, 6/4" Siebventile, Waschtisch aus einem Stück, abgerundete Kanten mit Beckenprägung, durchgängig runde Kontur, inkl. verdeckter Siphon DN 32, geprägte Seifenablage, nicht sichtbare Befestigung durch Montage mit Gewindestangen, Anschluss und Wartung über Serviceraum, inkl. M10x250 mm Gewindestangen.

450x280x400

HDTX450

7612210016790
63FD01

1.280,-



Spiegel

Edelstahl-Spiegel für Aufputzmontage, Chromnickelstahl, Spiegel mit hochglanzpolierter Oberfläche, Materialstärke 1 mm, umlaufende Abkantung, diebstahlsicheres Vorwandmontageset durch unterlegte Polystyrolplatte mit versteckter Befestigung, inkl. Edelstahlschrauben und Dübel.

M400HD

M400HD 390x290x8

7612210052316
63FA53A

140,-

M500HD 490x390x8

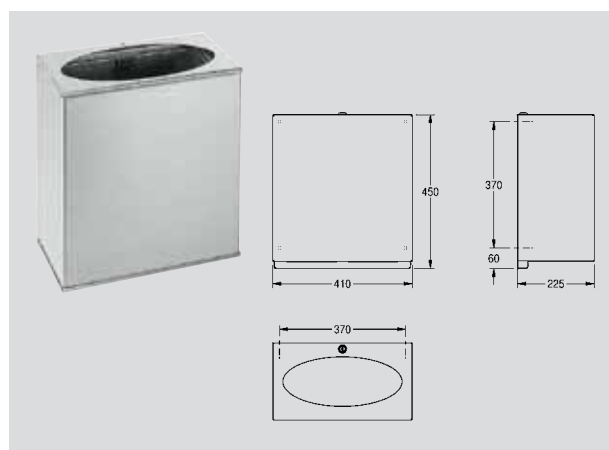
7612210052378
63FA53B

160,-

M600HD 590x490x8

7612210052385
63FA53C

185,-



Abfallbehälter

Abfallbehälter aus Chromnickelstahl, Oberfläche seidenmatt, Materialstärke 2 mm, Gehäuse wird auf der Montageplatte eingehängt und über das Spindelschloss mit der Edelstahl Gewindestange festgeschraubt, Fassungsvermögen ca. 39 Liter, integrierte Sackhalterung, inkl. Edelstahlschrauben und Dübel.

410x450x225

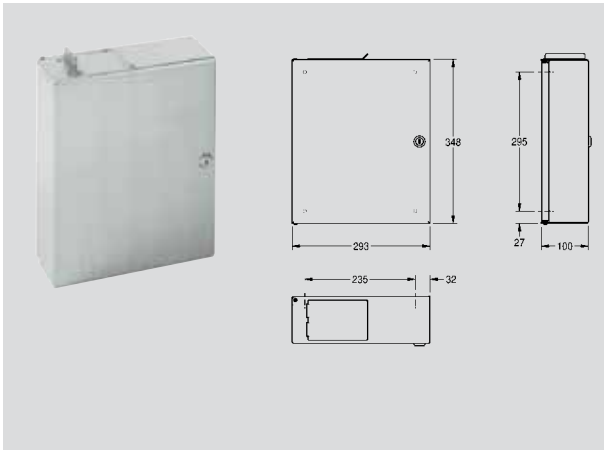
GB445

7612210003400
63FD15

590,-

Franke Hochsicherheitsserie HEAVY-DUTY

Ansicht alle Angaben in mm	Typ / Ausführung	Artikel-Nummer LG-Pos-Nummer	Preise in Euro ohne MwSt.
-------------------------------	------------------	---------------------------------	------------------------------



Hygienebehälter

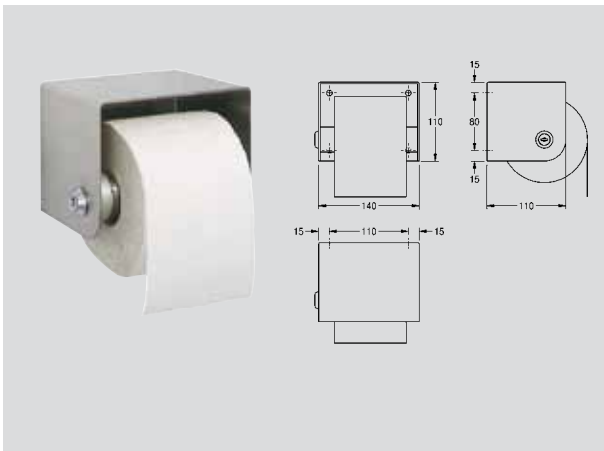
Hygienebehälter aus Chromnickelstahl, Oberfläche seidenmatt, Materialstärke 2 mm, Gehäuse wird auf der Montageplatte eingehängt und über das Spindel-schloss mit der Edelstahl Gewindestange festgeschraubt, mit selbstschließendem Klappdeckel, Fassungsvermögen ca. 7 Liter, integrierte Sackhalterung, inkl. Edelstahlschrauben und Dübel.

293x348x100

HR350

7612210003349
63FD16

395,-



WC-Rollenhalter HD

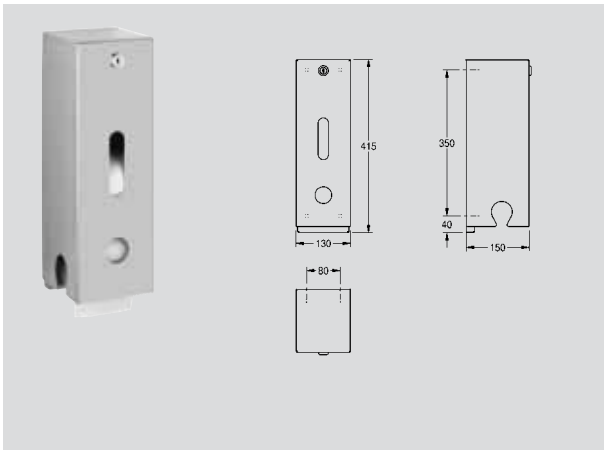
WC-Rollenhalter für Aufputzmontage, Chromnickelstahl, Oberfläche seidenmatt, Materialstärke 2 mm, Zylinderschloss mit Franke Einheitsschlüssel, für eine Rolle bis max. 110 mm Breite, Spindel durch Schloss gesichert, inkl. Edelstahlschrauben und Dübel.

140x110x110

RH140HD

7612210522376
63FD13

315,-



WC-Rollenhalter

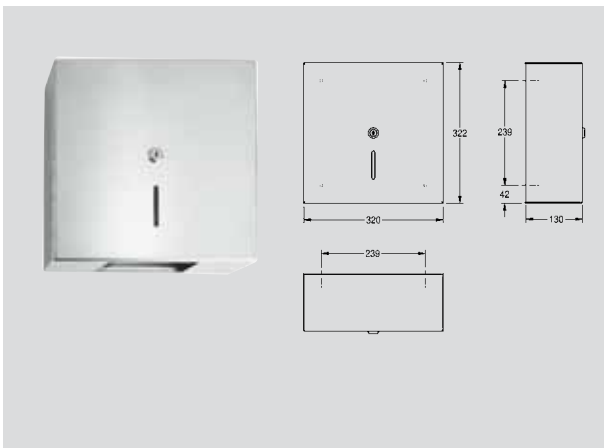
WC-Rollenhalter aus Chromnickelstahl, Oberfläche seidenmatt, Materialstärke 2 mm, Gehäuse wird auf der Montageplatte eingehängt und über das Spindel-schloss mit der Edelstahl Gewindestange festgeschraubt, Papierausgabe mit gezahnter Abrisskante, für drei Rollen bis max. 120 mm Breite und max. Ø 115 mm, ohne Spindelsystem, Reserverollen sichtbar, inkl. Edelstahlschrauben und Dübel.

130x415x150

HDTX674

7612210014215
63FD14

390,-



WC-Großrollenhalter

WC-Großrollenhalter für Aufputzmontage, Chromnickelstahl, Oberfläche seidenmatt, Materialstärke 2 mm, Gehäuse wird auf der Montageplatte eingehängt und über das Spindelschloss mit der Edelstahl Gewindestange festgeschraubt, Papierausgabe mit zwei gezahnten Abrisskanten, für eine Großrolle bis max. Ø 300 mm, inkl. Edelstahlschrauben und Dübel.

320x322x130

RH320

7612210525681
63FD17

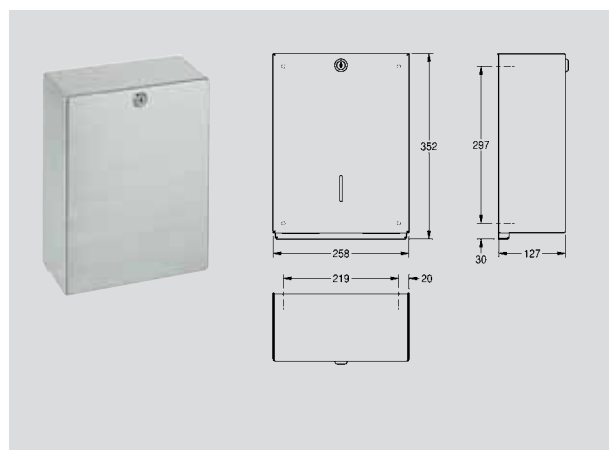
395,-

Ansicht
alle Angaben in mm

Typ / Ausführung

Artikel-Nummer
LG-Pos-Nummer

Preise in Euro
ohne MwSt.



Papierhandtuchspender

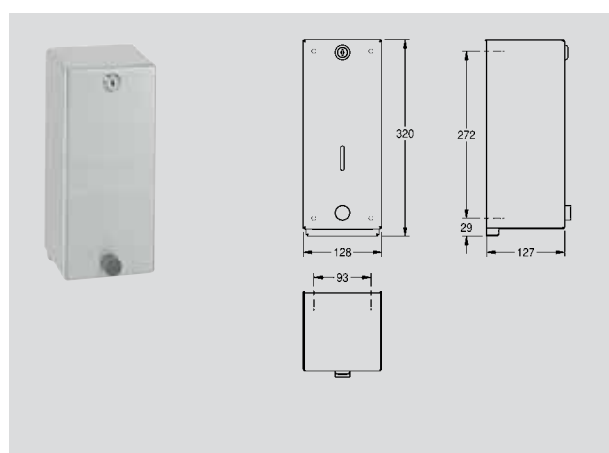
Papierhandtuchspender für Aufputzmontage, Chromnickelstahl, Oberfläche seidenmatt, Materialstärke 2 mm, komplett geschlossenes Gehäuse, Gehäuse wird auf der Montageplatte eingehängt und über das Spindelschloss mit der Edelstahl Gewindestange festgeschraubt, Fassungsvermögen 400 - 600 Stück je nach Papier und Faltung, inkl. Edelstahlschrauben und Dübel.

258x352x127

TD350 7612210003462 450,-
63FD22

Faltpapierhandtücher, 1 Paket (= 168 Stück, wird nur zu 20 Paketen in Überkarton abgegeben. Preis pro Paket)

FH68 7612210000393 6,-
63FP15



Seifenspender

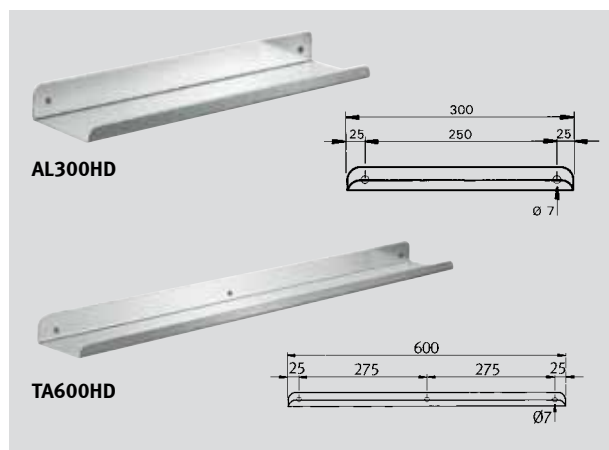
Seifenspender für Aufputzmontage, Chromnickelstahl, Oberfläche seidenmatt, Materialstärke 2 mm, komplett geschlossenes Gehäuse, Gehäuse wird auf der Montageplatte eingehängt und über das Spindelschloss mit der Edelstahl Gewindestange festgeschraubt, mit Druckknopf für Betätigung von vorne, geeignet für Flüssigseife und Lotionen, 1-Liter-Nachfüllbehälter, inkl. Edelstahlschrauben und Dübel.

128x320x127

SD300 7612210003486 440,-
63FD21

SO1L 7612210003196 9,-
Flüssigseife 1 Liter
63FP01A
(Mindestbestellmenge 6 Stück)

SO10L 7612210003202 45,-
Flüssigseife in Kanister 10 Liter
63FP01B



Tablar - Ablage

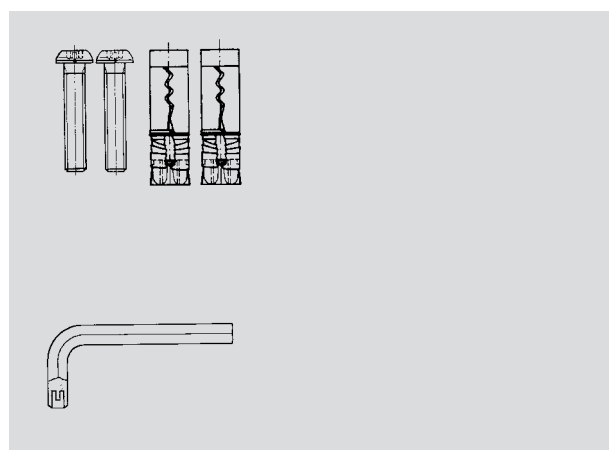
Ablage für Wandmontage, Chromnickelstahl, Oberfläche seidenmatt, Materialstärke 2 mm, gerundete Kanten, mit Schutzrand als Abstellsicherung, inkl. Sicherungsschrauben und Dübel.

300x30x80

AL300HD 7612210522352 70,-

600x30x80

TA600HD 7612210522369 110,-



Sicherungssystem

BX-Sicherungssystem HD aus Chromnickelstahl, 2 Sicherungsschrauben, 2 Ankerschalen = Set, Anzahl Set angeben, Preis pro Set:

Ablage AL 300 HD = 1 Set
Tablar TA 600 HD = 2 Sets
Sicherungsgriff CNTX 650 = 4 Sets

BF22HD 7612210502118 15,-

Spezialschlüssel

Spezialschlüssel aus Chromnickelstahl, 6-kant, zu Sicherungssystem HD

SBF22 7612210502125 5,-