

Hände- und Haartrockner

DRYERS



Werfen Sie einen Blick in attraktive Restaurants, Industrie- und Bürogebäude oder drehen Sie ein paar sportliche Runden im Schwimmbad oder in der Sporthalle. Was Sie immer wieder finden: Franke DRYERS.

Produktmerkmale:

- Ausgezeichnete Trockenleistung
- Berührungslose elektronische Steuerung
- Geräusch- und vibrationsarm
- Modellvielfalt für verschiedene Einsatzbereiche
- Mit Befestigungsmaterial und Montageschablone

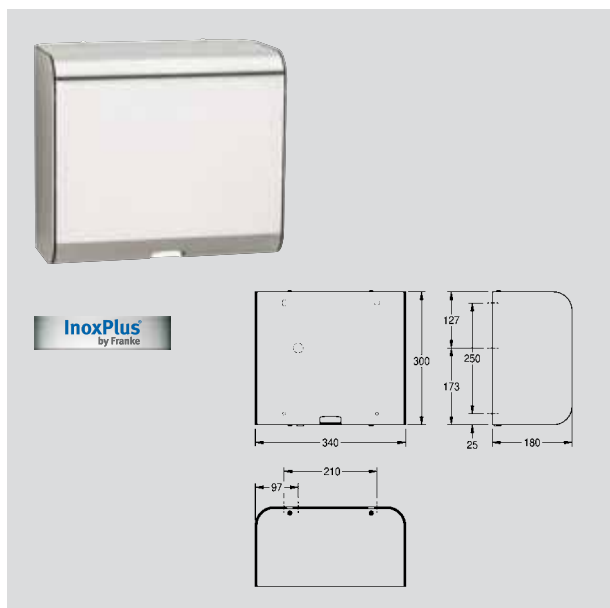
Franke Händetrockner DRYERS

Ansicht
alle Angaben in mm

Typ / Ausführung

Artikel-Nummer
LG-Pos-Nummer

Preise in Euro
ohne MwSt.



Händetrockner

Elektronischer Händetrockner "Mr. Twister" für Aufputzmontage, Warmluft Händetrockner aus Chromnickelstahl, Oberfläche seidenmatt mit InoxPlus Oberflächenveredelung zur Reduzierung von Fingerabdrücken und besseren Reinigungseigenschaft (easy to clean), Materialstärke 2 mm, Gehäuse mit umlaufender Schattenfuge und gerundetem Profil, mit berührungslosem Infrarot-Sensor, Sensorreichweite einstellbar von 5 - 33 cm, Dauerlaufschutz mit Selbstabschaltung nach 60 s, durch die äußerst hohe, verstellbare Luftgeschwindigkeit wird die Trocknungszeit stark verringert, Kabel und Stecker bauseits, inkl. Befestigungsmaterial.

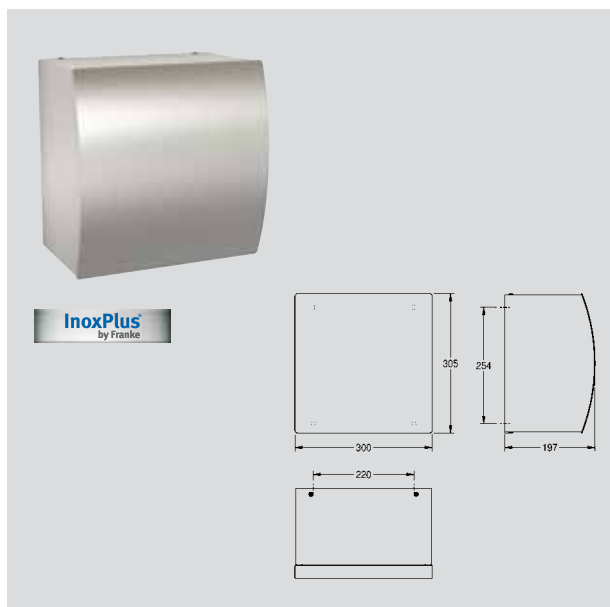
Anschlussspannung: 230 V, 50 Hz
Leistung gesamt: 1500 W
Heizung: 800 W
Motor: 700 W
Luftmenge: 120 m³/h
Luftgeschwindigkeit: 75-110 m/s

340x180x300

XINX210
Mr. Twister

7612210052248
63FG01

860,-



Händetrockner

Elektronischer Händetrockner für Aufputzmontage, Warmluft Händetrockner aus Chromnickelstahl, Oberfläche seidenmatt, Front mit InoxPlus Oberflächenveredelung zur Reduzierung von Fingerabdrücken und mit besseren Reinigungseigenschaften (easy to clean), Materialstärke 1,5 mm, gebogene Front, mit berührungslosem Infrarot-Sensor, Sensorreichweite einstellbar von 5 - 33 cm, Dauerlaufschutz mit Selbstabschaltung nach 60 Sekunden, durch die äußerst hohe, verstellbare Luftgeschwindigkeit wird die Trocknungszeit stark verringert, Kabel und Stecker bauseits.

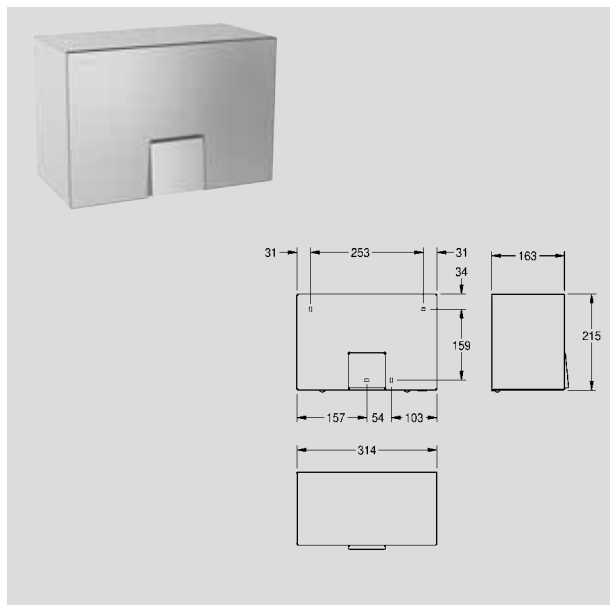
Anschlussspannung: 230 V, 50 Hz
Leistung gesamt: 1500 W
Heizung: 800 W
Motor: 700 W
Luftmenge: 120 m³/h

300x305x197

STRX210

7612210052231
63FG02

650,-



Händetrockner

Elektronischer Warmluft-Händetrockner für Aufputzmontage aus Chromnickelstahl, Oberfläche seidenmatt, Materialstärke 1,2 mm, mit berührungslosem Infrarot-Sensor, Sensorreichweite einstellbar von 10 - 30 cm, Kabel und Stecker bauseits.

Anschlussspannung: 230 V, 50 Hz
Leistung gesamt: 2200 W
Heizung: 2100 W
Motor: 100 W Motor mit 2850 U/min
Luftmenge: 274 m³/h
Luftgeschwindigkeit: 15,5 m/s

314x215x163

RODX310

7612210067358
63FG11

380,-

Franke Händetrockner, Haartrockner DRYERS

Ansicht
alle Angaben in mm

Typ / Ausführung

Artikel-Nummer
LG-Pos-Nummer

Preise in Euro
ohne MwSt.

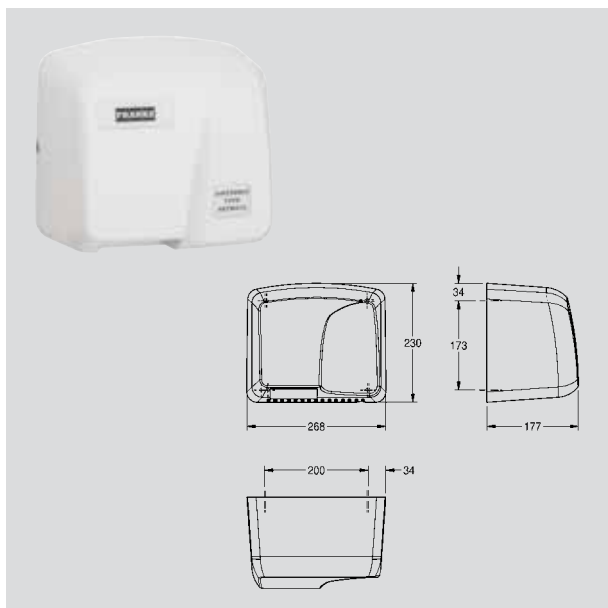
Händetrockner

Elektronischer Warmluft Händetrockner mit Kunststoffgehäuse, Materialstärke 3 mm, mit berührungslosem Infrarot-Sensor, Sensorreichweite einstellbar von 10 - 30 cm, Dauerlaufschutz mit Selbstabschaltung nach 60 s, Kabel und Stecker bauseits.

Anschlussspannung: 230 V, 50 Hz
Leistung gesamt: 1800 W
Heizung: 1720 W
Motor: 80 W Motor mit 2850 U/min
Luftmenge: 255 m³/h
Luftgeschwindigkeit: 14,5 m/s

268x230x177

ARTW410 7612210050411 190,-
63FG04



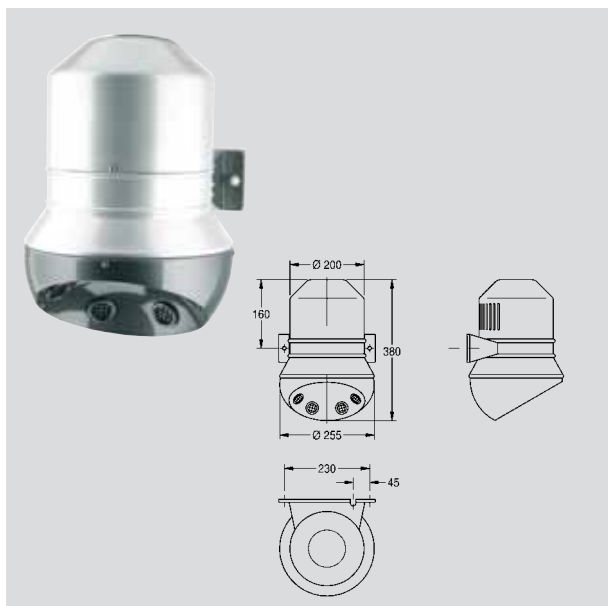
Haartrockner

Haartrockner PROGRESS, mit elektronischem Druckknopfzeitschalter, Abschaltzeit nach 150 Sekunden, Gehäuse aus Stahlblech, pulverbeschichtet, Trockenmulde aus Makrolon, Farbton Engine Silver (RAL 9022) und Perl-Enzian (RAL 5025), mit Infrarot-Sensor (Sensorreichweite ca. 30-35 cm) für berührungslose Auslösung.

Luftfördermenge: 210 m³/h = 58 l/s
Leistung: 1300 W
Anschlussspannung: 230 V, 50 Hz.

255x380x260

ARTH210 7612982001437 790,-
63FG07A



Höhenverstellung für Haartrockner

Höhenverstellung Typ 5001 für Haartrockner PROGRESS, 600 mm stufenlos verstellbar, mit Konstantkraft-Rollbandfeder, Führungsschiene aus eloxiertem Spezialaluminium, mit 4 mm starkem, vollflächig verklebten Kristallspiegel, verdeckter, Vandalismus hemmender Kabelführung, Farbkombination Perl Enzian/silber. Höhe 1200 mm.

(Preis ohne ARTH210)

250x1200x140

ARTH101 7612982001451 530,-
63FG07C

