

Duschtassen, WCs und Urinale

CAMPUS



CAMPUS. Pflege: Sehr gut.

In öffentlichen Sanitäreanlagen, wie Autobahnraststätten, Clubs usw. steht eine neue Sauberkeit im Mittelpunkt. Hygiene ist hier besonders wichtig; mit Oberflächen aus Chromnickelstahl - hart im Nehmen und weich im Look.

Produktmerkmale:

- Reinigungsfreundliche Formen / hygienisch
- Vandalensicher / robust
- Hohe Materialstärke
- Formenvielfalt
- Montagefreundlich
- Passend zu Standard Montageelementen
- Behindertengerechte WC-Modelle
- Trittsicheres Bodenprofil bei Duschwannen und Hock-WCs

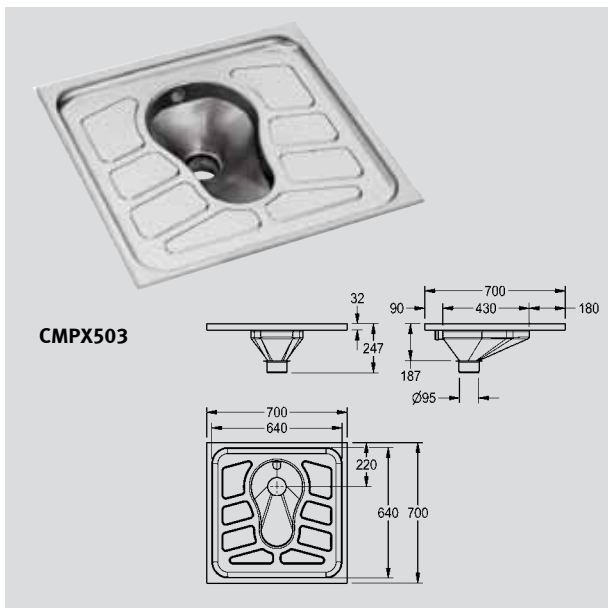
Franke Toiletten CAMPUS

Ansicht
alle Angaben in mm

Typ / Ausführung

Artikel-Nummer
LG-Pos-Nummer

Preise in Euro
ohne MwSt.



CMPX503

Hock-WC

Hock-WC zur flächenbündigen Einlege- oder Auflegemontage, Chromnickelstahl, Oberfläche seidenmatt, Materialstärke 1 mm, mit oder ohne Spritzkopf mit DN 40 Anschluss aus Edelstahl, Ablauf DN 100, Abgang nach unten, Stehfläche mit Profil für besseren Halt, geeignet für Unterputz-Spülsysteme mit Direktspülung, Infrarot- od. Piezoauslösung oder Spülkasten.

700x247x700

mit Spritzkopf CMPX502

7612210010514
63FE01A

385,-

ohne Spritzkopf CMPX503

7612210010521
63FE01B

345,-



CMPX592

Wand-WC

Wandhängendes Tiefspül-WC aus Chromnickelstahl, Materialstärke 1,6 mm, sichtbare Flächen seidenmatt, Spülverhalten nach EN 997 zertifiziert, Wasserspülmenge mind. 4 Liter, Abgang hinten waagrecht mit Geruchsverschluss in Edelstahl DN 100, Sitzfläche mit nach innen abfallender Prägung, allseits gerundet, Montage mit inkludierter Montageplatte nach EN 38, mit diebstahlsicherer Verschraubung.

360x353x500

CMPX592 ohne WC-Sitz

7612979002171
63FE03A

930,-

CMPX592S mit 2 WC-Sitzhalbschalen

7612979002195
63FE03B

1.180,-

CMPX592W mit WC-Sitz, weiß

7612979002218
63FE03C

1.150,-

CMPX592B mit WC-Sitz, schwarz

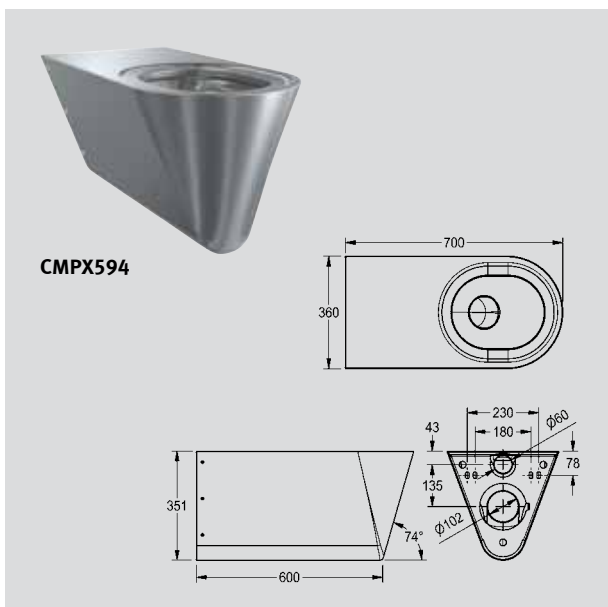
7612979002935
63FE03D

1.150,-

CMPX592G mit WC-Sitz, grau

7612979002188
63FE03E

1.150,-



CMPX594

Wand-WC behindertengerecht

Behindertengerechtes wandhängendes Tiefspül-WC aus Chromnickelstahl, Materialstärke 1,6 mm, sichtbare Flächen seidenmatt, Spülverhalten nach EN 997 zertifiziert, Wasserspülmenge mind. 4 Liter, Abgang hinten waagrecht mit Geruchsverschluss in Edelstahl DN 100, Sitzfläche mit nach innen abfallender Prägung, allseits gerundet, vandalensicher, Montage mit inkludierter Montageplatte nach EN 38, mit diebstahlsicherer Verschraubung.

360x351x700

CMPX594 ohne WC-Sitz

7612979002225
63FE04A

1.370,-

CMPX594S mit 2 WC-Sitzhalbschalen

7612979002249
63FE04B

1.700,-

CMPX594W mit WC-Sitz, weiß

7612979002263
63FE04C

1.590,-

CMPX594B mit WC-Sitz, schwarz

7612979002942
63FE04D

1.590,-

CMPX594G mit WC-Sitz, grau

7612979002232
63FE04E

1.590,-

Franke Toiletten CAMPUS

Ansicht
alle Angaben in mm

Typ / Ausführung

Artikel-Nummer
LG-Pos-Nummer

Preise in Euro
ohne MwSt.



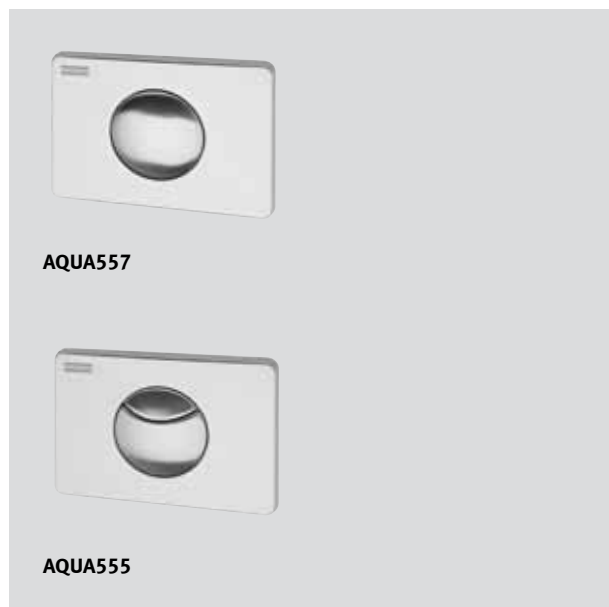
CMPX597

Wand-Boden WC

Wandhängendes Tiefspül-WC mit bodenlanger Schürze, Chromnickelstahl, Materialstärke 1,6 mm, sichtbare Flächen seidenmatt, Spülverhalten nach EN 997 zertifiziert, Wasserspülmenge mind. 4 Liter, Abgang hinten waagrecht mit Geruchsverschluss in Edelstahl DN 100, Sitzfläche mit nach innen abfallender Prägung, allseits gerundet, vandalensicher, Montage mit inkludierter Montageplatte nach EN 38, mit diebstahlsicherer Verschraubung.

360x400x500

CMPX597 ohne WC-Sitz	7612979002270 63FE06A	990,-
CMPX597S mit 2 WC-Sitzhalbschalen	7612979002294 63FE06B	1.320,-
CMPX597W mit WC-Sitz, weiß	7612979002317 63FE06C	1.210,-
CMPX597B mit WC-Sitz, schwarz	7612979002959 63FE06D	1.210,-
CMPX597G mit WC-Sitz, grau	7612979002287 63FE06E	1.210,-



AQUA557

AQUA555

Betätigungsplatte für Wandeinbau-Spülkasten

Betätigungsplatte für Wandeinbau-Spülkasten, Betätigung von vorn, bestehend aus Betätigungstaste, Tastenrahmen, Einhängerahmen, Befestigungsbolzen und Sicherungsschraube, Material Edelstahl.

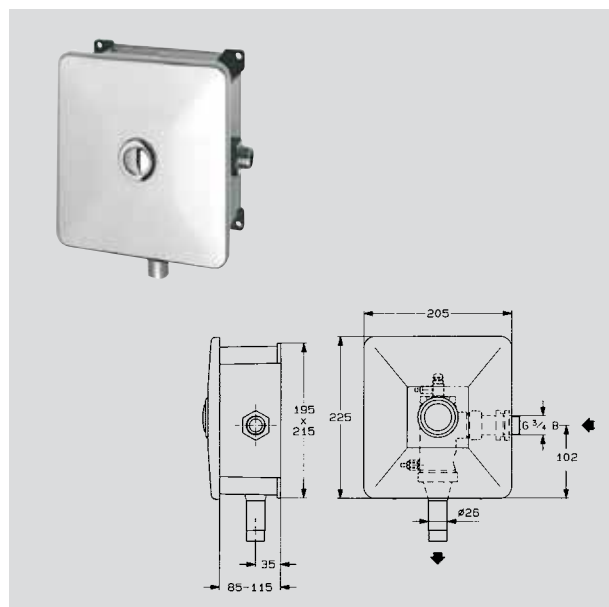
207x148

AQUA557 aus Edelstahl	7612982082542	120,-
AQUA558 mit Oberflächenveredelung	7612982097171	195,-

Betätigungsplatte für Wandeinbau-Spülkasten, Betätigung von vorn, 2 Mengen-Spülung oder Start/Stopp-Spülung, bestehend aus Betätigungstasten, Tastenrahmen, Einhängerahmen, Befestigungsbolzen und Sicherungsschraube, Material Edelstahl.

205x145

AQUA555 aus Edelstahl	7612982097157	120,-
AQUA556 mit Oberflächenveredelung	7612982097164	195,-
AQUA554 weiß	7612982097140	65,-



AQUAREX - WC-Druckspüler

AQUAREX - WC-Druckspüler DN 20 nach DIN 3265 mit Armaturengruppe I für Aufputzmontage, mit automatischer Volumenstromregulierung und einstellbarem Spülwasservolumen, Messing poliert verchromt, Druckkappe und Verschraubung aus Metall.

Rohbauset

AQRM558	7612982000737 63FM24A	115,-
----------------	--------------------------	-------

Fertigbauset

AQRM557	7612982000720 63FM24B	285,-
----------------	--------------------------	-------

Ausführung mit WC-Druckspüler Armaturengruppe 1, mit automatischer Volumenstromregulierung

Rohbauset

AQRM556	7612982000683 63FM25A	135,-
----------------	--------------------------	-------

Fertigbauset

AQRM555	7612982000676 63FM25B	295,-
----------------	--------------------------	-------

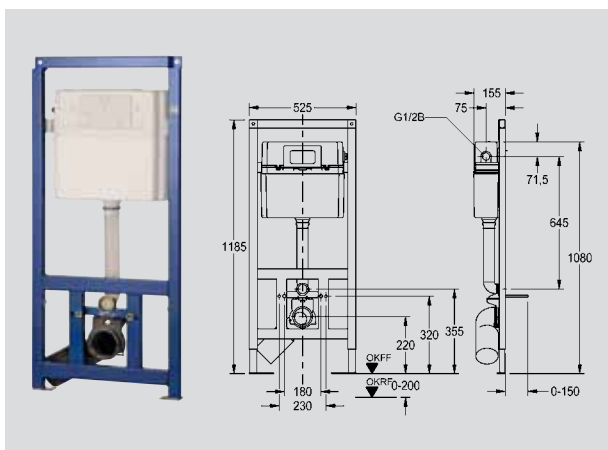
Franke Installationselemente AQUAFIX

Ansicht
alle Angaben in mm

Typ / Ausführung

Artikel-Nummer
LG-Pos-Nummer

Preise in Euro
ohne MwSt.

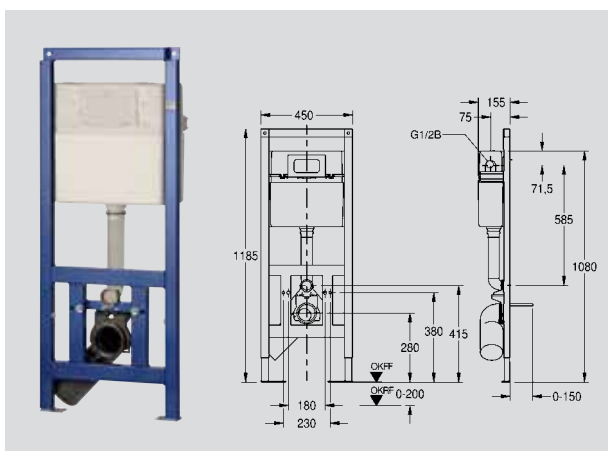


Installationselement mit Spülkasten für WC-Anlagen

AQUAFIX-Installationselement für Wandhängende WC-Becken, mit Wandeinbauspülkasten. Selbsttragende, pulverbeschichtete Stahlrahmenkonstruktion, TÜV geprüft, zur Einzelmontage für Trockenverkleidung. Wandeinbauspülkasten schwitzwasserisoliert, mit 2-Mengenspülung (9/4,5 l oder 6/3 l) oder Start/Stopp-Spülung, Übertragung der Auslösefunktion über hochflexible Druckspiralen, Füllventil Armaturengruppe I, Befestigungsschelle 4-fach verstellbar für WC-Anschlussbogen DN 90/DN 100, komplett mit flexiblem Anschlusschlauch, WC-Anschlussbogen, Haltebolzen für WC, Bauschutz und Befestigungsmaterial.

Abmessungen: 525x1185 mm
Höhenverstellung: 0 - 200 mm
Tiefenverstellung: 155 - 205 mm bei Verwendung der Wandwinkel für Vorwandmontage

CMPX140 7612982097102 270,-
63FR25A

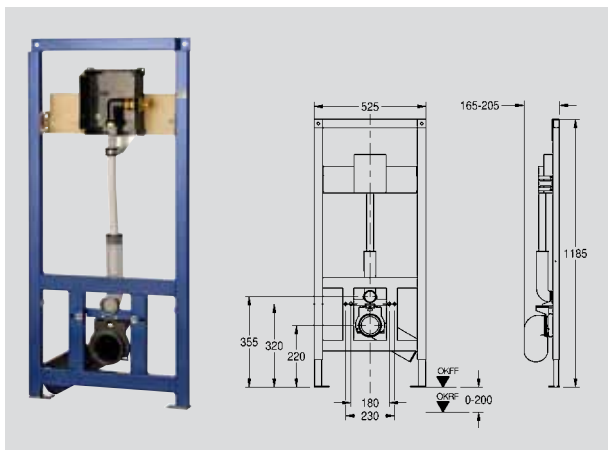


Installationselement mit Spülkasten für wandhängende WC-Becken, behindertengerecht

AQUAFIX-Installationselement für behindertengerechte, Wandhängende WC-Becken, mit Wandeinbauspülkasten. Selbsttragende, pulverbeschichtete Stahlrahmenkonstruktion, TÜV geprüft, zur Einzelmontage für Trockenverkleidung. Wandeinbauspülkasten schwitzwasserisoliert, mit 2-Mengenspülung (9/4,5 l oder 6/3 l) oder Start/Stopp-Spülung, Übertragung der Auslösefunktion über hochflexible Druckspiralen, Füllventil Armaturengruppe I, Befestigungsschelle 4-fach verstellbar für WC-Anschlussbogen DN 90/DN 100, komplett mit flexiblem Anschlusschlauch, WC-Anschlussbogen, Haltebolzen für WC, Bauschutz und Befestigungsmaterial.

Abmessungen: 450x1185 mm
Höhenverstellung: 0 - 200 mm
Tiefenverstellung: 155 - 205 mm bei Verwendung der Wandwinkel für Vorwandmontage

CMPX141 7612982097119 300,-
63FR26A

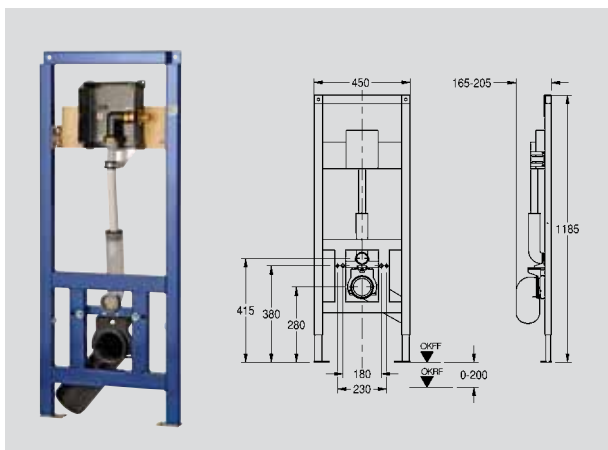


Installationselement für WC-Anlagen

AQUAFIX-Installationselement für Wandhängende WC-Becken, mit vormontiertem Armaturen-Rohbausatz für Wandeinbau-WC-Spülarmaturen AQUALINE, PROTRONIC, AQUATIMER. Selbsttragende, pulverbeschichtete Stahlrahmenkonstruktion, TÜV geprüft, zur Einzelmontage für Trockenverkleidung, Befestigungsschelle 4-fach verstellbar für WC-Anschlussbogen DN 90 / DN 100, komplett mit Zu- und Ablaufgarnitur, Haltebolzen für WC, Bauschutz und Befestigungsmaterial.

Abmessungen: 185x1525 mm
Höhenverstellung: 0 - 200 mm
Tiefenverstellung: 135 - 205 mm bei Verwendung der Wandwinkel für Vorwandmontage

CMPX142 7612982097126 290,-
63FR21A



Installationselement für barrierefreie WC-Anlagen

AQUAFIX-Installationselement für barrierefreie, Wandhängende WC-Becken, mit vormontiertem Armaturen-Rohbausatz für Wandeinbau-WC-Spülarmaturen AQUALINE, PROTRONIC, AQUATIMER. Selbsttragende, pulverbeschichtete Stahlrahmenkonstruktion, TÜV geprüft, zur Einzelmontage für Trockenverkleidung, Befestigungsschelle 4-fach verstellbar für WC-Anschlussbogen DN 90 / DN 100, komplett mit Zu- und Ablaufgarnitur, Haltebolzen für WC, Bauschutz und Befestigungsmaterial.

Abmessungen: 450x1185 mm
Höhenverstellung: 0 - 200 mm
Tiefenverstellung: 135 - 205 mm bei Verwendung der Wandwinkel für Vorwandmontage

CMPX143 7612982097133 330,-
63FR23A

Franke Wandurinal CAMPUS

Ansicht
alle Angaben in mm

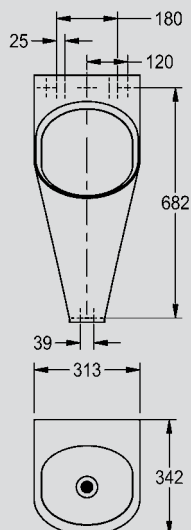
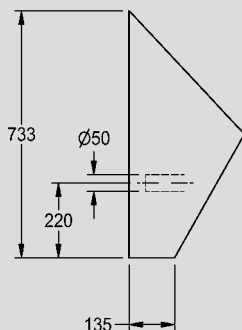
Typ / Ausführung

Artikel-Nummer
LG-Pos-Nummer

Preise in Euro
ohne MwSt.



CMPX538



Wandurinal

Wandurinal aus Chromnickelstahl, Oberfläche seidenmatt, Materialstärke 1,2 mm, ovale Beckenform, Spritzkopf 1/2" aus Edelstahl, Abgang horizontal nach hinten, Montage und Befestigung nach EN 80, Befestigungen verdeckt, inkl. Geruchsverschluss DN 50, Montageleiste und Siebventil.

313x733x342

CMPX538

7612210051814
63FE13A

795,-

Wasserloses Wandurinal

Wandurinal aus Chromnickelstahl, Oberfläche innen und außen seidenmatt, Materialstärke 1,2 mm, ovale Beckenform, Abgang horizontal nach hinten, Montage und Befestigung nach EN 80, Befestigungen verdeckt, inkl. Abgangsbogen DN 50, inkl. Montageleiste und Edelstahlventil mit Gummimembrane als Geruchsverschluss.

313x733x342

CMPX538WF

7612210051821
63FE13B

885,-



Wandurinal

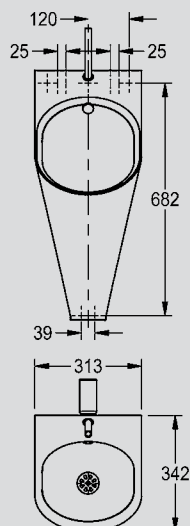
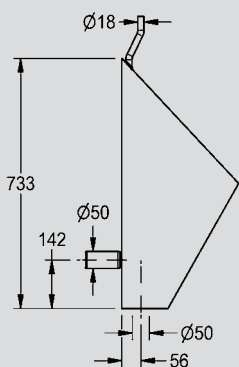
Wandurinal aus Chromnickelstahl, Oberfläche innen und außen seidenmatt, Materialstärke 1,2 mm, ovale Beckenform, für Aufputzdruckspüler, Spritzkopf 1/2" aus Edelstahl, Abgang horizontal nach hinten, Montage und Befestigung nach EN 80, Befestigungen verdeckt, inkl. Geruchsverschluss DN 50, Montageleiste und Siebventil.

313x733x342

CMPX538E

7612979000313

790,-



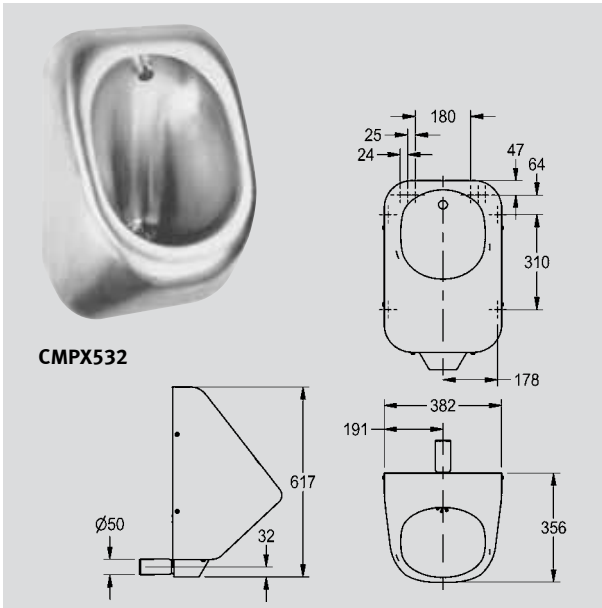
Franke Wandurinal CAMPUS

Ansicht
alle Angaben in mm

Typ / Ausführung

Artikel-Nummer
LG-Pos-Nummer

Preise in Euro
ohne MwSt.



Wandurinal

Wandurinal aus Chromnickelstahl, Oberfläche innen und außen seidenmatt, Materialstärke 1,2 mm, ovale Urinalform und ovale Beckenform, Spritzkopf 1/2" aus Edelstahl, Abgang horizontal nach hinten, Montage und Befestigung nach EN 80, Befestigungen verdeckt, inkl. Geruchsverschluss DN 40, inkl. Montageleiste und Haubnventil.

382x617x356
CMPX532

7612210016721
63FD03A

1.190,-

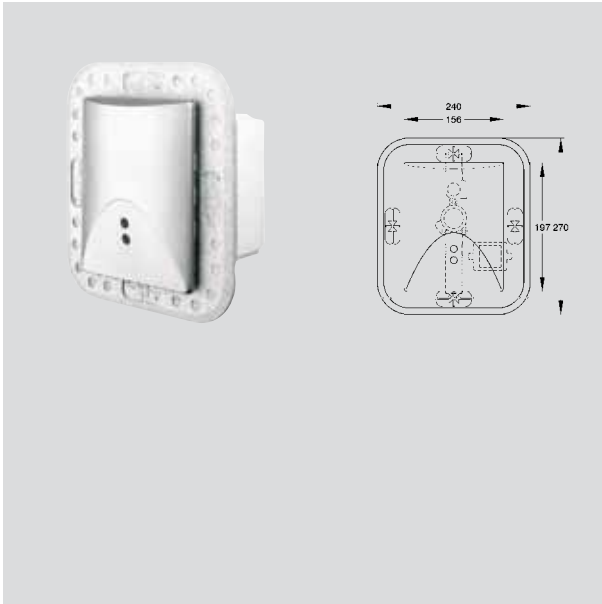
Wasserloses Wandurinal

Wasserloses Wandurinal aus Chromnickelstahl, Oberfläche innen und außen seidenmatt, Materialstärke 1,2 mm, ovale Urinalform und ovale Beckenform, Abgang horizontal nach hinten, Montage und Befestigung nach EN 80, Befestigungen verdeckt, inkl. Abgangsbogen DN 50, inkl. Montageleiste und Edelstahlventil mit Gummimembrane als Geruchsverschluss.

382x617x356
CMPX532WF

7612210020100
63FD03B

1.290,-



Opto-elektronisch gesteuerte Urinalspülarmatur für Wandeinbau

Berührungslos, opto-elektronisch gesteuerte Urinalspülarmatur, DN 15 mit Netzanschluss für Wandeinbau, Spülstrom und Spülwasservolumen einstellbar. Mit automatischer Zwangsspülung nach 24 Stunden der Nichtbenutzung. Einzelsteuerung in Kompaktbauweise. Ausführung als Roh- und Fertigbauset.

Rohbauset
AQR434

7612982001192
63FM04A

75,-

Fertigbauset mit integriertem Transformator (230 V~)
AQR432

7612982102257
63FM04B

425,-

Fertigbauset für separate Stromversorgung (24 V-)
AQR433

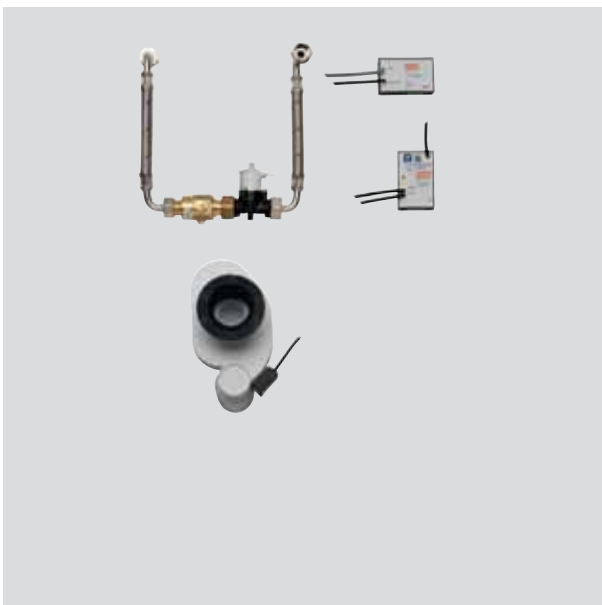
7612982102264
63FM04C

435,-

Fertigbauset mit Batteriebetrieb (6 V)
AQR431

7612982001215
63FM04D

450,-



Elektronische Siphonsteuerung

Elektronische Siphonsteuerung zur unsichtbaren Installation, für die berührungslose Spülung von **Edelstahlurinalen**. Mit flexiblen Druckschläuchen, Magnetventil, Elektronikmodul und Siphon mit außen montiertem Sensor ohne Wasserkontakt. 230 V AC.

Spülzeit:
Anschlussspannung:
Schutzart:

4 - 15 s einstellbar
230 V AC
Elektronik IP65, Magnetventil IP 40

AQUA420

7612982084157
63FM12

490,-

Elektronische Siphonsteuerung zur unsichtbaren Installation, für die berührungslose Spülung von **Keramikurinalen**. Mit flexiblem Druckschlauch, Magnetventil, Elektronikmodul und Siphon mit außen montiertem Sensor ohne Wasserkontakt. Wichtiger Hinweis: Der Wasseranschluss muss außerhalb der Mitte sitzen und der Hohlraum im Urinal muss im Bereich des Wasseranschlusses eine Mindesttiefe von 70 mm haben.

Spülzeit:
Anschlussspannung:
Schutzart:

4 - 15 s einstellbar
230 V AC
Elektronik IP65, Magnetventil IP 40

AQUA421

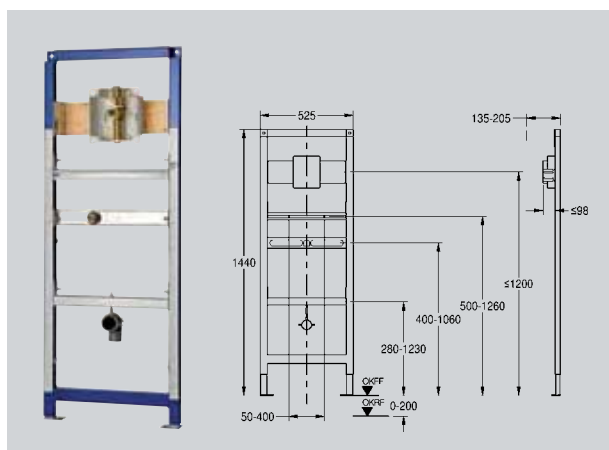
7612982113116

630,-

Franke Toiletten CAMPUS

Ansicht
alle Angaben in mm

Typ / Ausführung	Artikel-Nummer LG-Pos-Nummer	Preise in Euro ohne MwSt.
------------------	---------------------------------	------------------------------



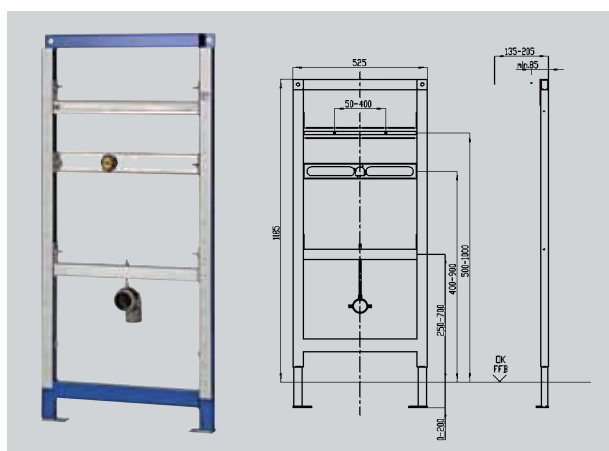
Installationselement für Urinale mit Wandeinbau-Spülmatur

AQUAFIX-Installationselement für Edelstahl-Urinalbecken, mit vormontiertem Armaturen-Rohbausatz für Wandeinbau-Urinalspülmaturen AQUALINE/ PROTRONIC. Selbsttragende, pulverbeschichtete Stahlrahmenkonstruktion, TÜV geprüft, zur Einzelmontage für Trockenverkleidung, höhenverstellbare Objektbefestigung sowie Armaturenanschluss und Ablaufhalterung, vormontiert für Urinal CMPX538, schalldämmte Wanddurchführung 1/2", Universalablaufbogen DN 50, Urinalbefestigungsbolzen, Bauschutz und Befestigungsmaterial.

Abmessungen: 525x1440 mm
Höhenverstellung: 0 - 200 mm
Tiefenverstellung: 135 - 205 mm bei Verwendung der Wandwinkel für Vorwandmontage

Hinweis: Für Keramik- sowie andere Edelstahl-Urinale müssen die Traversen bauseitig angepasst werden!

CMPX135 7612982097256 290,-
63FR11A

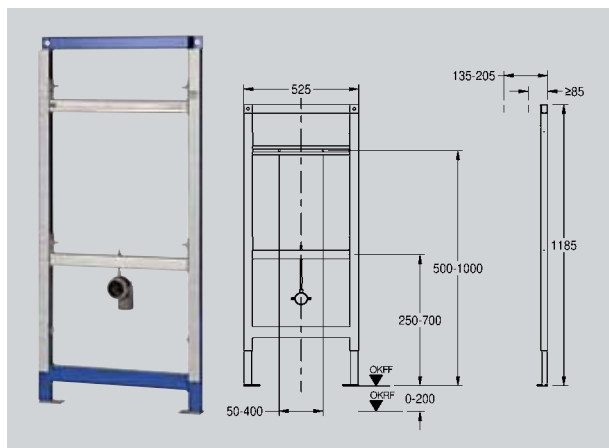


Installationselement für Urinale mit Siphonsteuerung

AQUAFIX-Installationselement für Edelstahl-Urinalbecken mit Siphonsteuerung, selbsttragende, pulverbeschichtete Stahlrahmenkonstruktion, TÜV geprüft, zur Einzelmontage für Trockenverkleidung, höhenverstellbare Objektbefestigung sowie Armaturenanschluss und Ablaufhalterung, vormontiert für Franke-Urinal CMPX538, schalldämmte Wanddurchführung 1/2", Universalablaufbogen DN 50, Urinalbefestigungsbolzen, Bauschutz und Befestigungsmaterial.

Abmessungen: 525x1185 mm
Höhenverstellung: 0 - 200 mm
Tiefenverstellung: 135 - 205 mm bei Verwendung der Wandwinkel für Vorwandmontage

CMPX136 7612982097270 140,-
63FR12A



Installationselement für wasserlose Urinale

AQUAFIX-Installationselement für wasserlose Urinale, selbsttragende, pulverbeschichtete Stahlrahmenkonstruktion, TÜV geprüft, zur Einzelmontage für Trockenverkleidung, höhenverstellbare Objektbefestigung und Ablaufhalterung, vormontiert für Franke-Urinal CMPX538 WF, Universalablaufbogen DN 50, Urinalbefestigungsbolzen, Bauschutz und Befestigungsmaterial.

Abmessungen: 525x1185 mm
Höhenverstellung: 0 - 200 mm
Tiefenverstellung: 135 - 205 mm bei Verwendung der Wandwinkel für Vorwandmontage

CMPX137 7612982097287 130,-
63FR14A



Wandwinkel-Set

AQUAFIX-Wandwinkel-Set für Vorwandmontage, zur Befestigung von AQUAFIX-Installationselementen am Mauerwerk oder vor der Ständerwand, stufenlos tiefenverstellbar, für Einzelmontage, Stahl verzinkt, inkl. Befestigungsmaterial, Verpackungseinheit 2 Stück.

Z-CMPX140 7612982097294 10,-

Franke Urinalstand CAMPUS

Ansicht
alle Angaben in mm

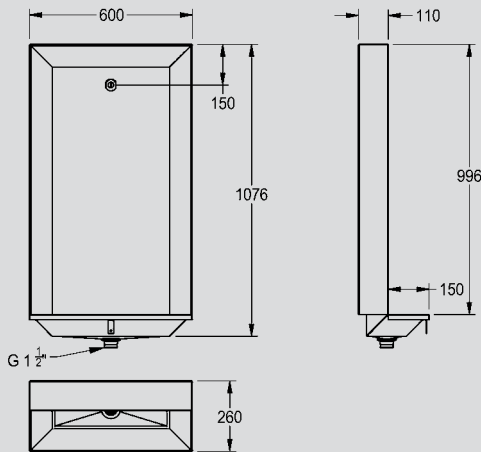
Typ / Ausführung

Artikel-Nummer
LG-Pos-Nummer

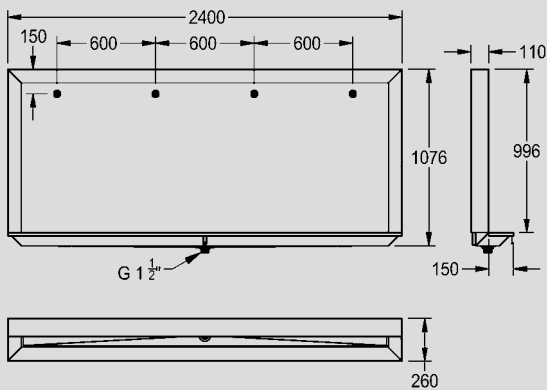
Preise in Euro
ohne MwSt.



BS550



BS550



BS553

Urinalstand

Urinalstand aus Chromnickelstahl, Siebventil 1 1/2", mit je einem Spritzkopf 1/2" pro 600 mm Länge. Materialstärke 1,5 mm.

600x1076x260 BS550	7612210508301 63FE11A	980,-
1200x1076x260 BS551	7612210508318 63FE11B	1.380,-
1800x1076x260 BS552	7612210508325 63FE11C	1.750,-
2400x1076x260 BS553	7612210508332 63FE11D	2.160,-

Zwischenlängen auf Anfrage.

Franke Urinalrinne CAMPUS

Ansicht
alle Angaben in mm

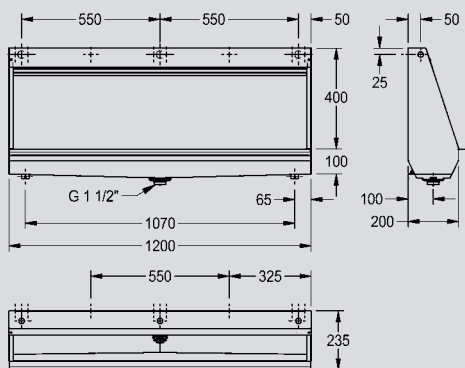
Typ / Ausführung

Artikel-Nummer
LG-Pos-Nummer

Preise in Euro
ohne MwSt.



CMPX551



Reihenurinal

Wandhängendes Reihenurinal NIAGARA aus Chromnickelstahl, Materialstärke 1 mm, Oberfläche innen und außen seidenseidenmatt, Wassereinlass von hinten, oben oder seitlich mit 3/4" Verschraubung, inkl. 3/4" Panzerschlauch zu Anschluss an verdecktes Kunststoffspülrohr Ø 25 mm mit flächendeckendem Spülbild, inkl. Durchflussmengenregler, Becken mit beidseitiger Neigung zu mittigem 1 1/2" Abfluß, Siphon nicht inkludiert, Einhängeleiste und Befestigungsset inkludiert.

1200x516x235
CMPX551

7612210050978
63FE12A

1.095,-

1400x516x235
CMPX552

7612210050985
63FE12B

1.160,-

1800x516x235
CMPX553

7612210050992
63FE12C

1.360,-

2100x516x235
CMPX554

7612210052088
63FE12D

1.410,-

2400x516x235
CMPX555

7612210051012
63FE12E

1.520,-

Zwischenlängen auf Anfrage.

Elektronische Siphonsteuerung

Elektronische Siphonsteuerung zur unsichtbaren Installation, für die berührungslose Spülung von **Edelstahlurinalen**. Mit flexiblen Druckschläuchen, Magnetventil, Elektronikmodul und Siphon mit außen montiertem Sensor ohne Wasserkontakt. 230 V AC.

Spülzeit:
Anschlussspannung:
Schutzart:

4 - 15 s einstellbar
230 V AC
Elektronik IP65, Magnetventil IP 40

AQUA420

7612982084157
63FM12

490,-



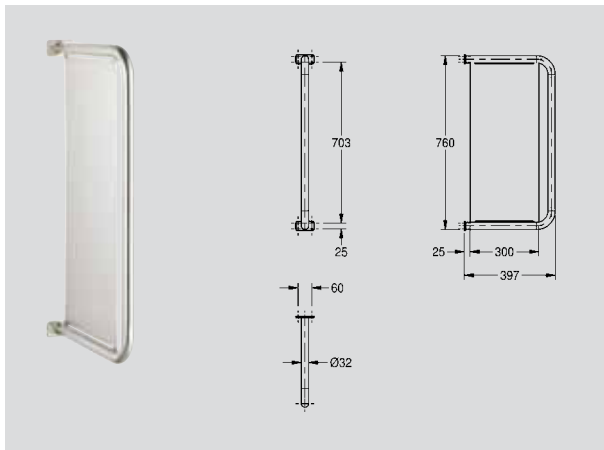
Franke Urinaltrennwand CAMPUS

Ansicht
alle Angaben in mm

Typ / Ausführung

Artikel-Nummer
LG-Pos-Nummer

Preise in Euro
ohne MwSt.



Urinaltrennwand

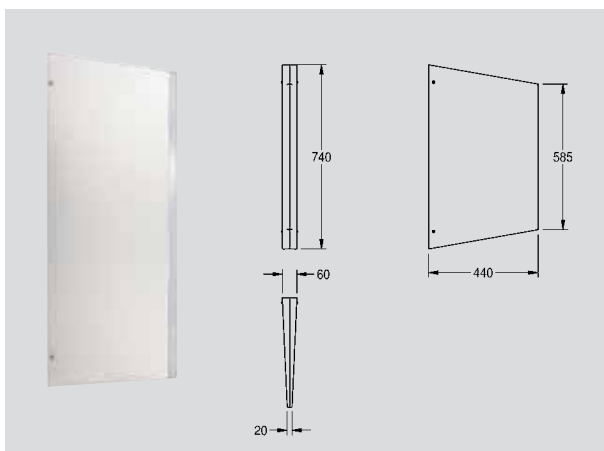
Urinaltrennwand für Aufputzmontage, Chromnickelstahl, Materialstärke 1.5 mm, Rohrdurchmesser 32 mm, Oberfläche seidenmatt, mit zwei Edelstahl Rosetten für verdeckte Montage, inkl. Edelstahlschrauben und Dübel.

32x760x397

CMPX560

7612210015731
63FE15

380,-



Urinaltrennwand

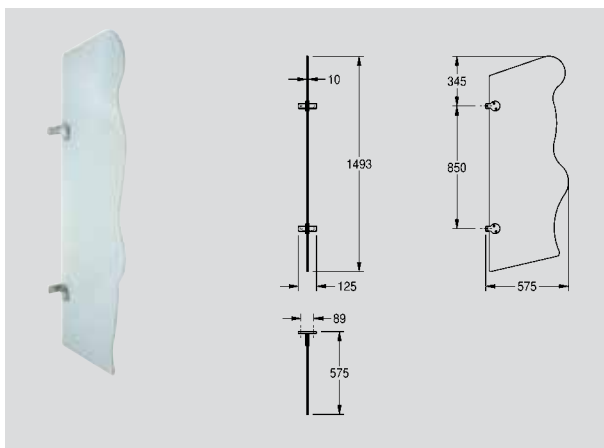
Urinaltrennwand für Aufputzmontage, Chromnickelstahl, Materialstärke 2 mm, Oberfläche seidenmatt und in Struktur WL5 1 mm, verdeckte Wandmontage, inkl. Edelstahlschrauben und Dübel.

62x742x441

CMPX700

7612210016394
63FE16

580,-



Urinaltrennwand, Glas

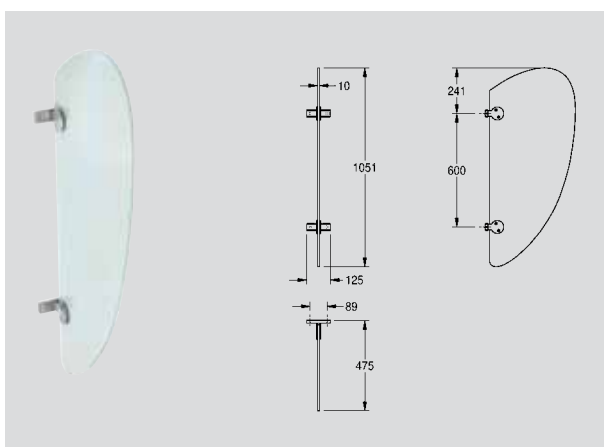
Urinaltrennwand "Adonis" für Aufputzmontage, aus 11 mm starkem Verbund-Sicherheitsglas, Vorderkante in Form einer männlichen Silhouette, Wandhalterungen aus Chromnickelstahl mit Inbusschrauben, inkl. Schrauben und Dübel.

125x1493x575

XINV700
Adonis

7612210014383

1.090,-



Urinaltrennwand, Glas

Urinaltrennwand "Wing" für Aufputzmontage, aus 11 mm starkem Verbund-Sicherheitsglas, Vorderkante geschwungen in Form eines Flügels, Wandhalterungen aus Chromnickelstahl mit Inbusschrauben, inkl. Schrauben und Dübel.

125x1051x475

XINV701
Wing

7612210014406

890,-

Franke Duschtassen, Babybadewanne CAMPUS

Ansicht
alle Angaben in mm

Typ / Ausführung

Artikel-Nummer
LG-Pos-Nummer

Preise in Euro
ohne MwSt.

Duschwanne

Duschwanne zur Auflegemontage, Chromnickelstahl, Oberfläche seidenmatt, Materialstärke 1 mm, aus einem Stück tiefgezogen, rundum gerundete Wanne mit Gefälle zum Ablauf, Wanne mit Bodenprofil für besseren Halt, Ventilprägung Ø 58 mm, Ecken verschweißt, 10 mm abgebogene Auflagefläche, unten angeschweißte Erdungsglasche, Ablaufventil nicht im Standardlieferungsumfang inkludiert.

800x74x800

BS400

7612210538506
63FE21A

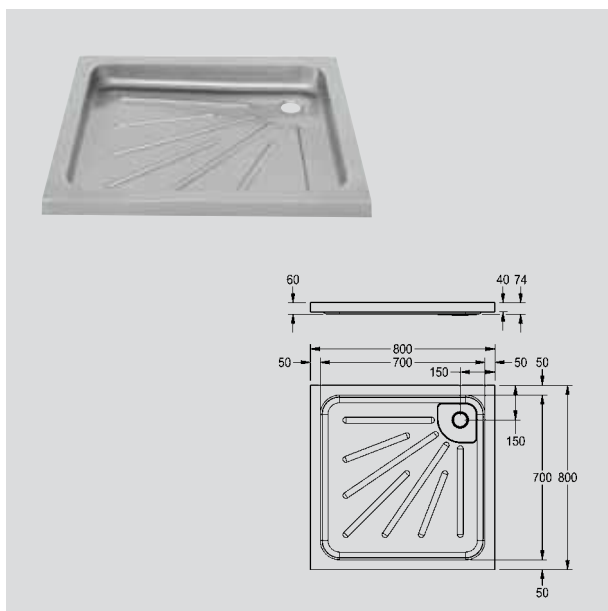
270,-

900x74x900

BS401

7612210538513
63FE21B

330,-



Duschtasse

Duschwanne zur flächenbündigen Montage, Chromnickelstahl, Oberfläche seidenmatt, Materialstärke 1 mm, aus einem Stück tiefgezogen, rundum gerundete Wanne mit Gefälle zum Ablauf, Wanne mit Bodenprofil für besseren Halt, Ventilprägung Ø 90 mm, Ecken verschweißt, unten angeschweißte Erdungsglasche, Ablaufventil nicht im Standardlieferungsumfang inkludiert.

700x35x700

CMPX400

7612210016882
63FE22A

295,-

800x35x800

CMPX401

7612210016899
63FE22B

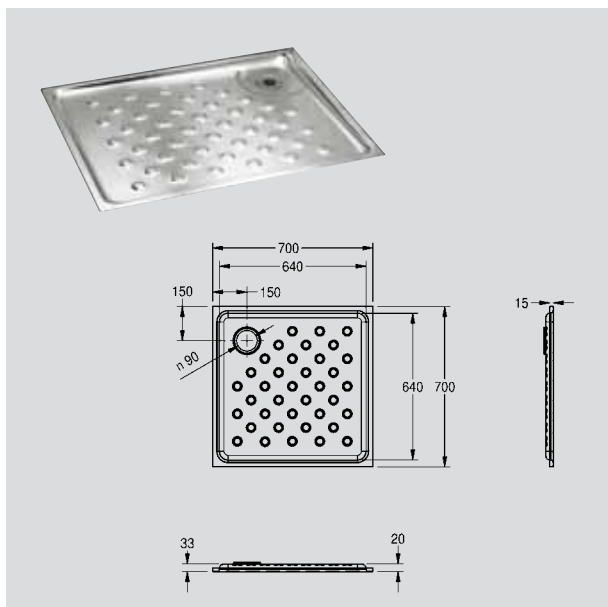
495,-

900x35x900

CMPX404

7612210017544
63FE22C

540,-



Babybadewanne

Babybadewanne zur flächenbündigen Montage, Chromnickelstahl, Oberfläche seidenmatt, Materialstärke 1,2 mm, auf ganze Länge 10 mm Gefälle zum Ablauf, Beckeninnenmaß 686x382x155 mm, kein Überlauf, Ventillochprägung außen Ø 78 mm - Bohrung innen Ø 50 mm, Ventil nicht im Standardlieferungsumfang enthalten.

915x550x155

CMPX403

7612210016998

610,-

