

## INSTALLATIONSELEMENTE AQUAFIX

- für Waschanlagen
- für Urinalanlagen
- für WC-Anlagen

Ansicht  
alle Angaben in mm

Typ / Ausführung

Artikel-Nummer  
LG-Pos-Nummer

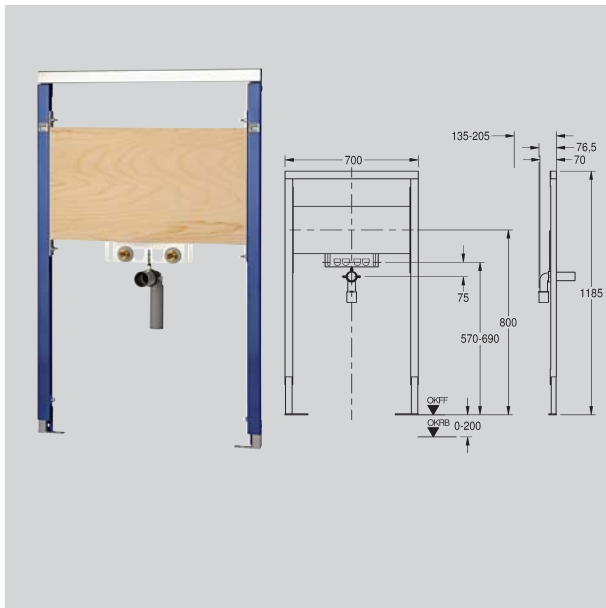
Preise in Euro  
**ohne** MwSt.

## Installationselement für Edelstahlwaschtische

AQUAFIX-Waschtisch-Installationselement für Edelstahlbecken, für Einlocharmaturen selbsttragende pulverbeschichtete Stahlrahmenkonstruktion, TÜV geprüft, zur Einzelmontage für Trockenverkleidung, mit wasserfester, mehrfachverleimter Schichtholzplatte, höhenverstellbare Objektbefestigung, höhenverstellbare Armaturenanschlüsse und Ablaufhalterung, schallgedämmte Wanddurchführungen 1/2", Universalablaufbogen DN 50, Bauschutz und Befestigungsmaterial.

Abmessungen: 700x1185 mm  
Höhenverstellung: 0 - 200 mm  
Tiefenverstellung: 135 - 205 mm bei Verwendung der Wandwinkel für Vorwandmontage

**CMPX150** 7612982097232 250,-  
63FR05A

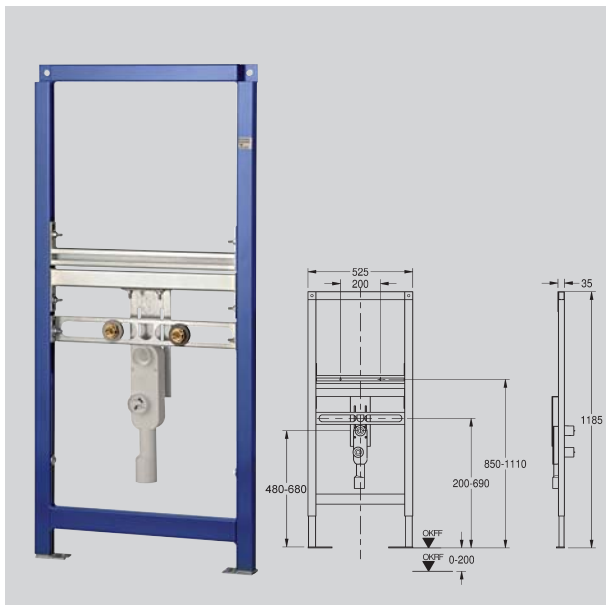


## Installationselement für Waschtische, behindertengerechte Ausführung

AQUAFIX-Waschtisch-Installationselement, behindertengerecht, für Einlocharmaturen, selbsttragende pulverbeschichtete Stahlrahmenkonstruktion, TÜV geprüft, zur Einzelmontage für Trockenverkleidung, höhenverstellbare Objektbefestigung, höhenverstellbare Armaturenanschlüsse und Ablaufhalterung, schallgedämmte Wanddurchführungen 1/2", Wandeinbau-Geruchverschluss DN 50 / DN 40, Haltebolzen für Waschtisch, Bauschutz und Befestigungsmaterial.

Abmessungen: 525x1185 mm  
Höhenverstellung: 0 - 200 mm  
Tiefenverstellung: 135 - 205 mm bei Verwendung der Wandwinkel für Vorwandmontage

**CMPX151** 7612982097218 230,-  
63FR03A

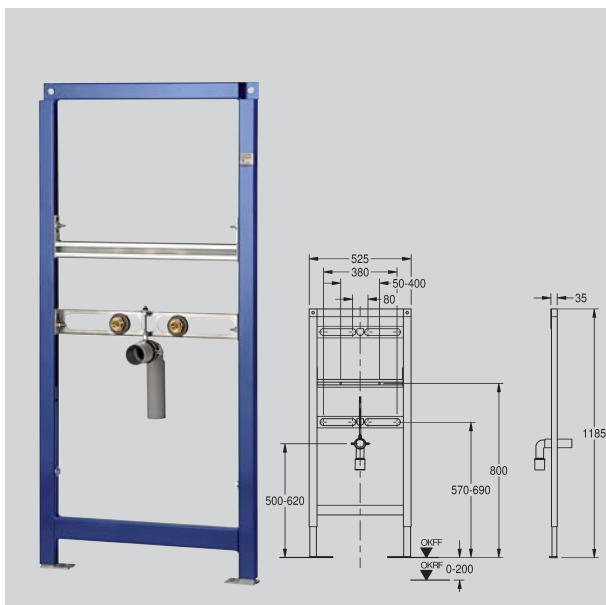


## Installationselement für Waschtische

AQUAFIX-Installationselement für Waschtische mit Standarmatur, selbsttragende, pulverbeschichtete Stahlrahmenkonstruktion, TÜV geprüft, zur Einzelmontage für Trockenverkleidung, höhenverstellbare Objektbefestigung sowie Armaturenanschlüsse und Ablaufhalterung, schallgedämmte Wanddurchführungen 1/2", Universalablaufbogen DN 50, Haltebolzen für Waschtisch, Bauschutz und Befestigungsmaterial.

Abmessungen: 525x1185 mm  
Höhenverstellung: 0 - 200 mm  
Tiefenverstellung: 135 - 205 mm bei Verwendung der Wandwinkel für Vorwandmontage

**CMPX152** 7612982097201 150,-  
63FR01A



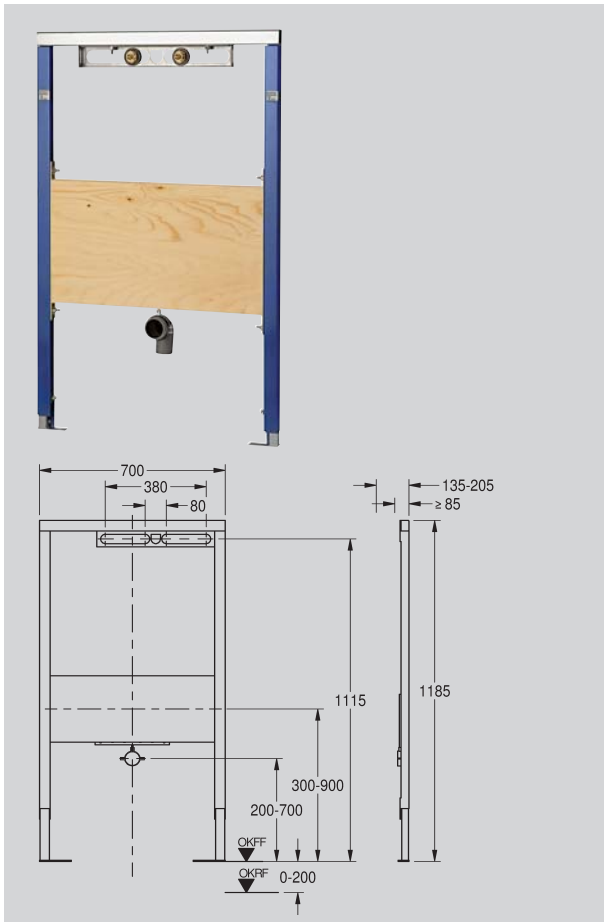
# Franke Installationselemente AQUAFIX

Ansicht  
alle Angaben in mm

Typ / Ausführung

Artikel-Nummer  
LG-Pos-Nummer

Preise in Euro  
**ohne MwSt.**

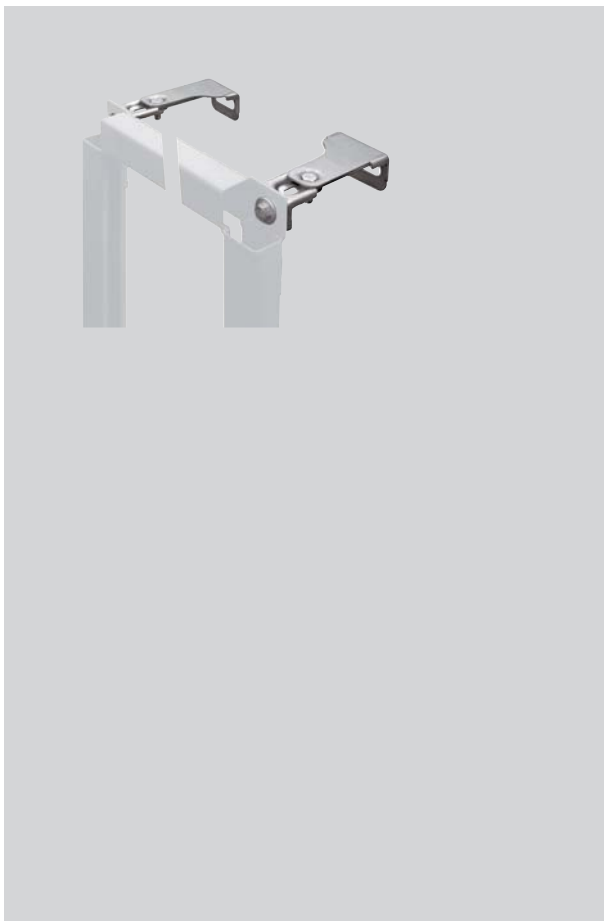


## Installationselement für Edelstahl Ausgussbecken

AQUAFIX-Ausguss-Installationselement für Edelstahlausgussbecken, für Wandarmaturen, selbsttragende pulverbeschichtete Stahlrahmenkonstruktion, TÜV geprüft, zur Einzelmontage für Trockenverkleidung, mit wasserfester, mehrfachverleimter Schichtholzplatte, höhenverstellbare Objektbefestigung, höhenverstellbare Armaturenanschlüsse und Ablaufhalterung, schallgedämmte Wanddurchführungen 1/2", Universalablaufbogen DN 50, Bauschutz und Befestigungsmaterial.

Abmessungen: 700x1185 mm  
Höhenverstellung: 0 - 200 mm  
Tiefenverstellung: 135 - 205 mm bei Verwendung der Wandwinkel für Vorwandmontage

**CMPX155** 7612982097249 230,-  
63FR07A



## Wandwinkel-Set

AQUAFIX-Wandwinkel-Set für Vorwandmontage, zur Befestigung von AQUAFIX-Installationselementen am Mauerwerk oder vor der Ständerwand, stufenlos tiefenverstellbar, für Einzelmontage, Stahl verzinkt, inkl. Befestigungsmaterial, Verpackungseinheit 2 Stück.

**Z-CMPX140** 7612982097294 10,-

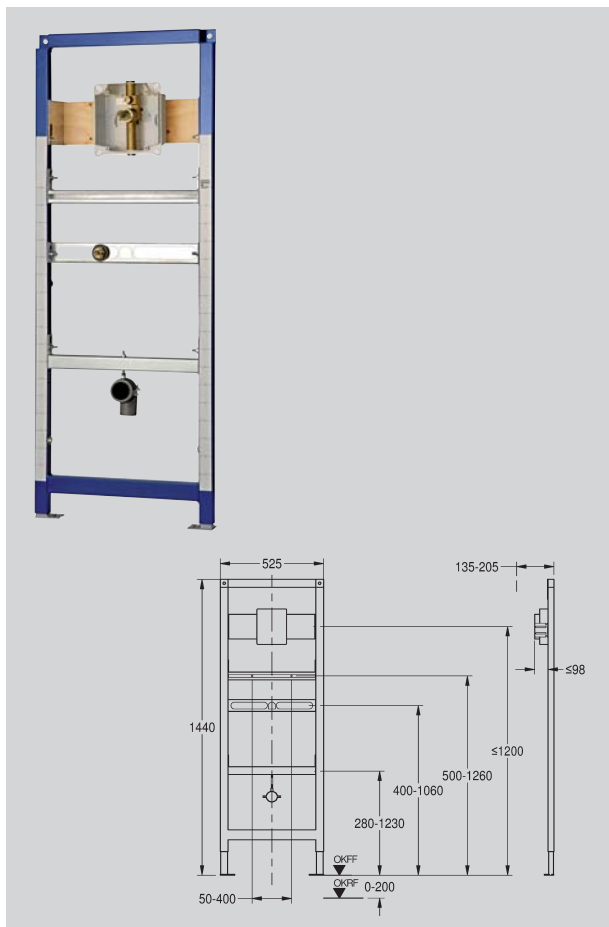
# Franke Installationselemente AQUAFIX

Ansicht  
alle Angaben in mm

Typ / Ausführung

Artikel-Nummer  
LG-Pos-Nummer

Preise in Euro  
**ohne** MwSt.



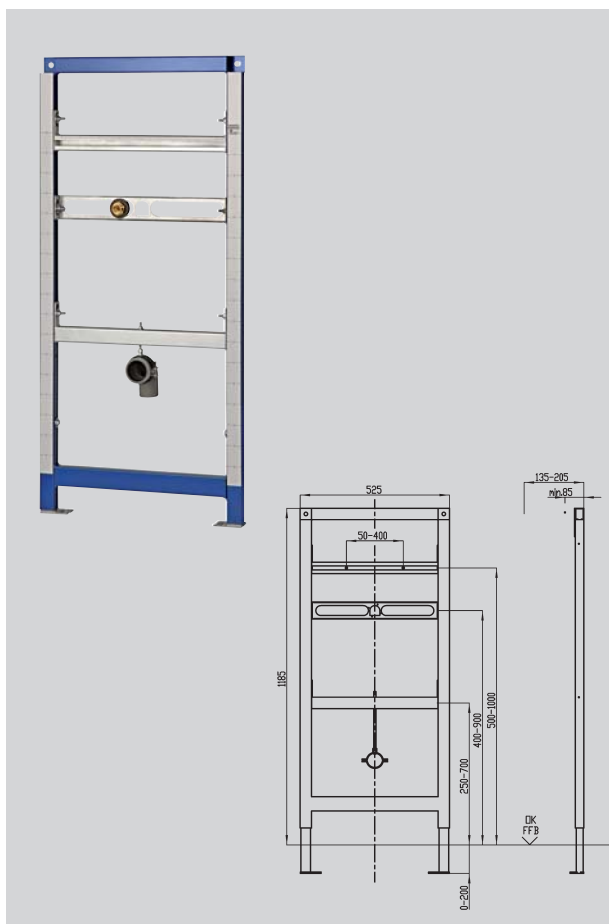
## Installationselement für Urinale mit Wandeinbau-Spülarmatur

AQUAFIX-Installationselement für Edelstahl-Urinalbecken, mit vormontiertem Armaturen-Rohbausatz für Wandeinbau-Urinalspülarmaturen AQUALINE, PROTRONIC. Selbsttragende, pulverbeschichtete Stahlrahmenkonstruktion, TÜV geprüft, zur Einzelmontage für Trockenverkleidung, höhenverstellbare Objektbefestigung sowie Armaturenanschluss und Ablaufhalterung, vormontiert für Urinal CMPX538, schalldämmte Wanddurchführung 1/2", Universalablaufbogen DN 50, Urinalbefestigungsbolzen, Bauschutz und Befestigungsmaterial.

Abmessungen: 525x1440 mm  
Höhenverstellung: 0 - 200 mm  
Tiefenverstellung: 135 - 205 mm bei Verwendung der Wandwinkel für Vorwandmontage

Hinweis: Für Keramik- sowie andere Edelstahl-Urinale müssen die Traversen bauseitig angepasst werden!

**CMPX135** 7612982097256 290,-  
63FR11A



## Installationselement für Urinale mit Siphonsteuerung

AQUAFIX-Installationselement für Edelstahl-Urinalbecken mit Siphonsteuerung, selbsttragende, pulverbeschichtete Stahlrahmenkonstruktion, TÜV geprüft, zur Einzelmontage für Trockenverkleidung, höhenverstellbare Objektbefestigung sowie Armaturenanschluss und Ablaufhalterung, vormontiert für Franke-Urinal CMPX538, schalldämmte Wanddurchführung 1/2", Universalablaufbogen DN 50, Urinalbefestigungsbolzen, Bauschutz und Befestigungsmaterial.

Abmessungen: 525x1185 mm  
Höhenverstellung: 0 - 200 mm  
Tiefenverstellung: 135 - 205 mm bei Verwendung der Wandwinkel für Vorwandmontage

**CMPX136** 7612982097270 140,-  
63FR12A

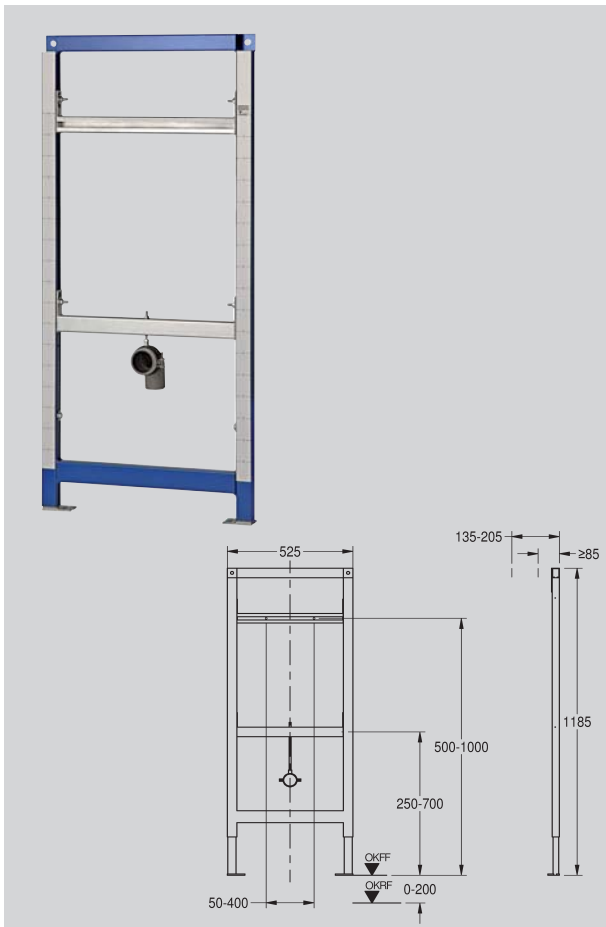
# Franke Installationselemente AQUAFIX

Ansicht  
alle Angaben in mm

Typ / Ausführung

Artikel-Nummer  
LG-Pos-Nummer

Preise in Euro  
**ohne** MwSt.



## Installationselement für wasserlose Urinale

AQUAFIX-Installationselement für wasserlose Urinale, selbsttragende, pulverbeschichtete Stahlrahmenkonstruktion, TÜV geprüft, zur Einzelmontage für Trockenverkleidung, höhenverstellbare Objektbefestigung und Ablaufhalterung, vormontiert für Franke-Urinal CMPX538WF, Universalablaufbogen DN 50, Urinalbefestigungsbolzen, Bauschutz und Befestigungsmaterial.

Abmessungen: 525x1185 mm  
 Höhenverstellung: 0 - 200 mm  
 Tiefenverstellung: 135 - 205 mm bei Verwendung der Wandwinkel für Vorwandmontage

<b>CMPX137</b>	7612982097287 63FR14A	130,-
----------------	--------------------------	-------

# Franke Installationselemente AQUAFIX

Ansicht  
alle Angaben in mm

Typ / Ausführung

Artikel-Nummer  
LG-Pos-Nummer

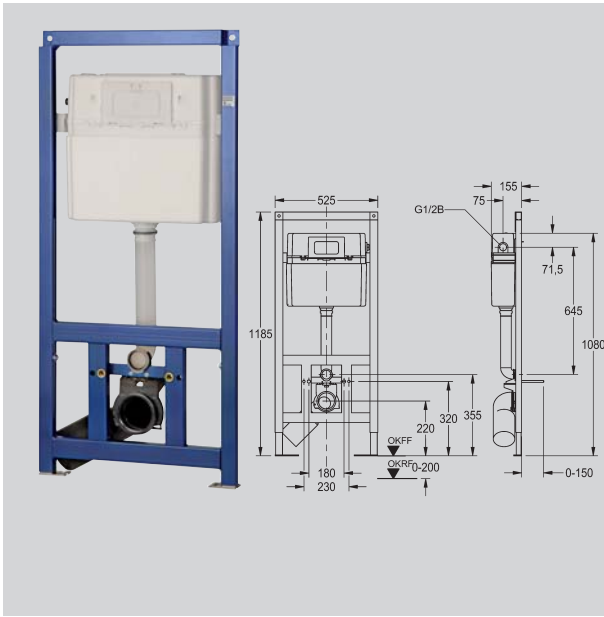
Preise in Euro  
ohne MwSt.

## Installationselement mit Spülkasten für WC-Anlagen

AQUAFIX-Installationselement für Wandhängende WC-Becken, mit Wandeinbauspülkasten. Selbsttragende, pulverbeschichtete Stahlrahmenkonstruktion, TÜV geprüft, zur Einzelmontage für Trockenverkleidung. Wandeinbauspülkasten schwitzwasserisoliert, mit 2-Mengenspülung (9/4,5 l oder 6/3 l) oder Start/Stopp-Spülung, Übertragung der Auslösefunktion über hochflexible Druckspiralen, Füllventil Armaturengruppe I, Befestigungsschelle 4-fach verstellbar für WC-Anschlussbogen DN 90/DN 100, komplett mit flexiblem Anschlussschlauch, WC-Anschlussbogen, Haltebolzen für WC, Bauschutz und Befestigungsmaterial.

Abmessungen: 525x1185 mm  
Höhenverstellung: 0 - 200 mm  
Tiefenverstellung: 155 - 205 mm bei Verwendung der Wandwinkel für Vorwandmontage

**CMPX140** 7612982097102 270,-  
63FR25A

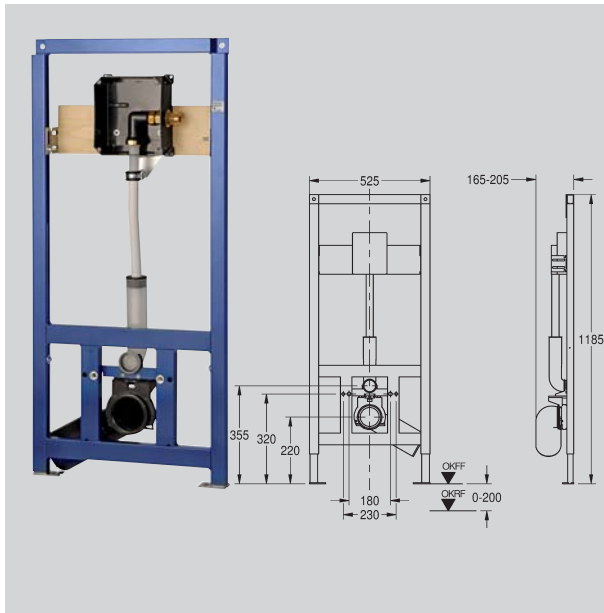


## Installationselement für WC-Anlagen

AQUAFIX-Installationselement für Wandhängende WC-Becken, mit vormontiertem Armaturen-Rohbausatz für Wandeinbau-WC-Spülarmaturen AQUALINE/PROTRONIC/AQUATIMER. Selbsttragende, pulverbeschichtete Stahlrahmenkonstruktion, TÜV geprüft, zur Einzelmontage für Trockenverkleidung, Befestigungsschelle 4-fach verstellbar für WC-Anschlussbogen DN 90 / DN 100, komplett mit Zu- und Ablaufgarnitur, Haltebolzen für WC, Bauschutz und Befestigungsmaterial.

Abmessungen: 185x1525 mm  
Höhenverstellung: 0 - 200 mm  
Tiefenverstellung: 135 - 205 mm bei Verwendung der Wandwinkel für Vorwandmontage

**CMPX142** 7612982097126 290,-  
63FR21A

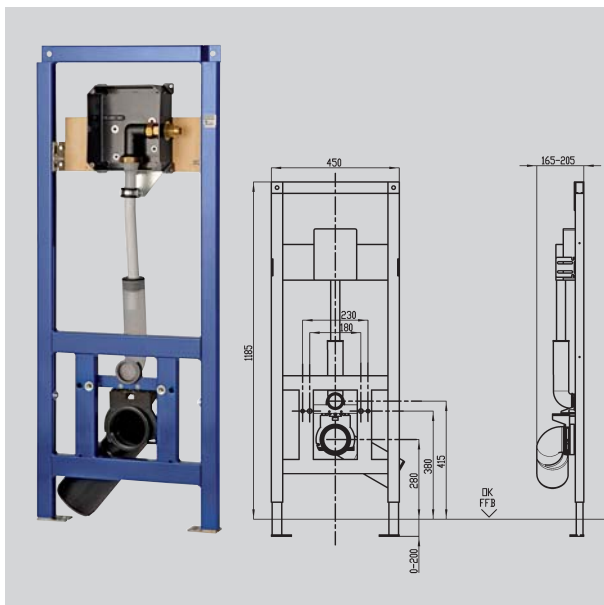


## Installationselement für behindertengerechte WC-Anlagen

AQUAFIX-Installationselement für behindertengerechte, Wandhängende WC-Becken, mit vormontiertem Armaturen-Rohbausatz für Wandeinbau-WC-Spülarmaturen AQUALINE/PROTRONIC/AQUATIMER. Selbsttragende, pulverbeschichtete Stahlrahmenkonstruktion, TÜV geprüft, zur Einzelmontage für Trockenverkleidung, Befestigungsschelle 4-fach verstellbar für WC-Anschlussbogen DN 90/DN 100, komplett mit Zu- und Ablaufgarnitur, Haltebolzen für WC, Bauschutz und Befestigungsmaterial.

Abmessungen: 450x1185 mm  
Höhenverstellung: 0 - 200 mm  
Tiefenverstellung: 135 - 205 mm bei Verwendung der Wandwinkel für Vorwandmontage

**CMPX143** 7612982097133 330,-  
63FR23A



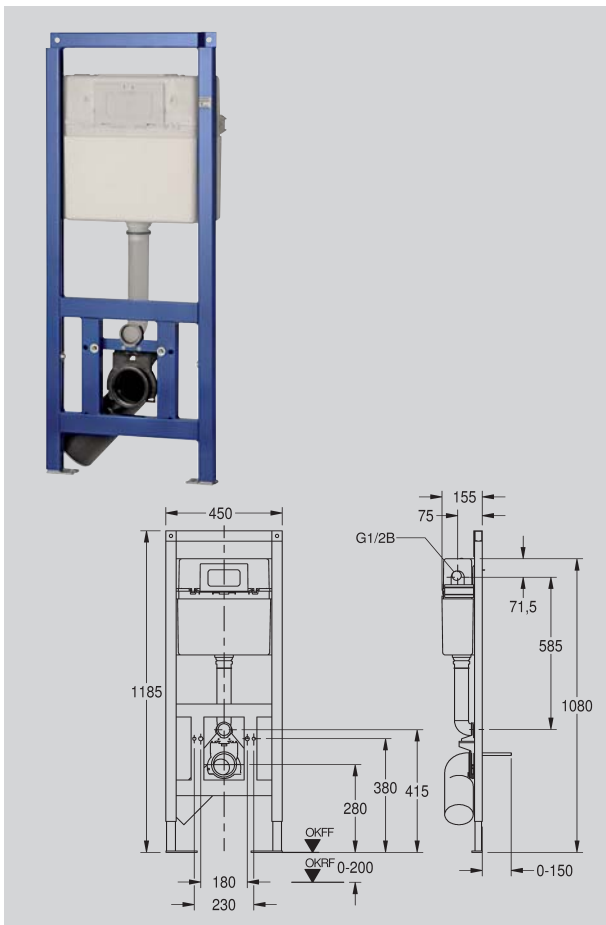
# Franke Installationselemente AQUAFIX

Ansicht  
alle Angaben in mm

Typ / Ausführung

Artikel-Nummer  
LG-Pos-Nummer

Preise in Euro  
ohne MwSt.

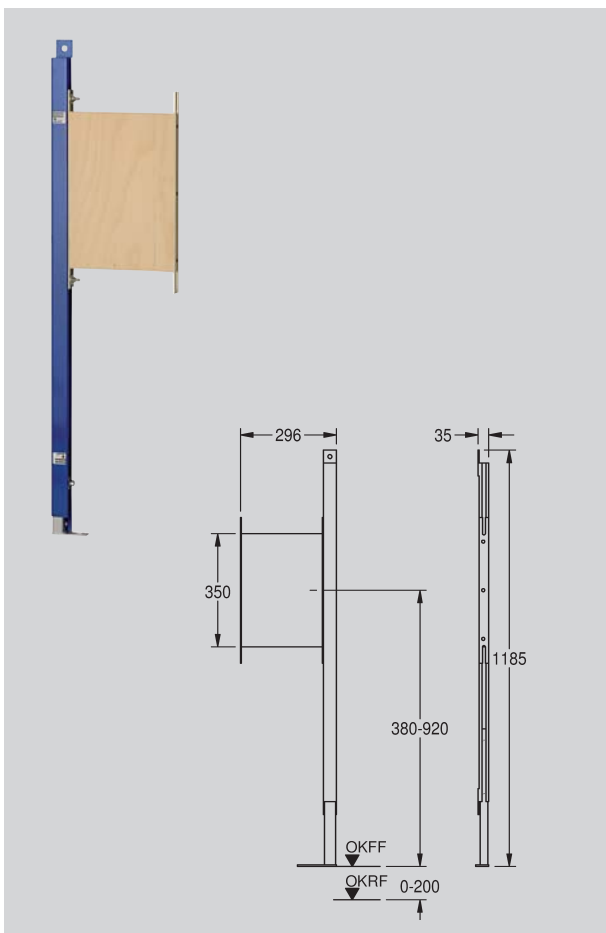


## Installationselement mit Spülkasten für wandhängende WC-Becken, behindertengerecht

AQUAFIX-Installationselement für behindertengerechte, Wandhängende WC-Becken, mit Wandeinbauspülkasten. Selbsttragende, pulverbeschichtete Stahlrahmenkonstruktion, TÜV geprüft, zur Einzelmontage für Trockenverkleidung. Wandeinbauspülkasten schwitzwasserisoliert, mit 2-Mengenspülung (9/4,5 l oder 6/3 l) oder Start/Stop-Spülung, Übertragung der Auslösefunktion über hochflexible Druckspiralen, Füllventil Armaturengruppe I, Befestigungsschelle 4-fach verstellbar für WC-Anschlussbogen DN 90/DN 100, komplett mit flexiblem Anschlussschlauch, WC-Anschlussbogen, Haltebolzen für WC, Bauschutz und Befestigungsmaterial.

Abmessungen: 450x1185 mm  
Höhenverstellung: 0 - 200 mm  
Tiefenverstellung: 155 - 205 mm bei Verwendung der Wandwinkel für Vorwandmontage

**CMPX141** 7612982097119 300,-  
63FR26A



## Befestigungselement für Griff- und Haltesysteme

AQUAFIX-Befestigungselement für Griff- und Haltesysteme, selbsttragende, pulverbeschichtete Stahlrahmenkonstruktion, TÜV geprüft, zur Einzelmontage für Trockenverkleidung, 2 Befestigungspunkte, komplett vormontiert, mit wasserfester, mehrfach verleimter Schichtholzplatte, universell höhenverstellbar, inkl. Befestigungsmaterial.

Abmessungen: 296x1185 mm  
Höhenverstellung: 0 - 200 mm  
Tiefenverstellung: 135 - 205 mm bei Verwendung der Wandwinkel für Vorwandmontage

**CMPX162** 7612982097195 125,-  
63FR31A

**Befestigungselement nur in Kombination mit einem Montageelement verwendbar!**