

# Waschtische

ANIMA / MIRANIT



Gepflegte Sanitärräume vermitteln nicht nur ein gutes Image, sondern veranlassen auch die Besucher zu Sauberkeit, ob im neuen Lieblingsrestaurant, im Messezentrum oder bei der Arbeit.

## Produktmerkmale:

- Benutzerorientierte praktische Formgebung
- Gebürstete Oberflächen
- Hygienisch/fugenlose Becken
- Robuste Konstruktion
- Montagezubehör inkludiert
  
- Modellvielfalt:
  - Eckmodell
  - Runde, ovale und eckige Beckenformen
  - 400/500/600 mm Becken
  
- Funktionelle Zusatzausstattungen:
  - Rückwand
  - Siphonabdeckung
  - Ablage
  - Handtuchstangenset
  - etc.

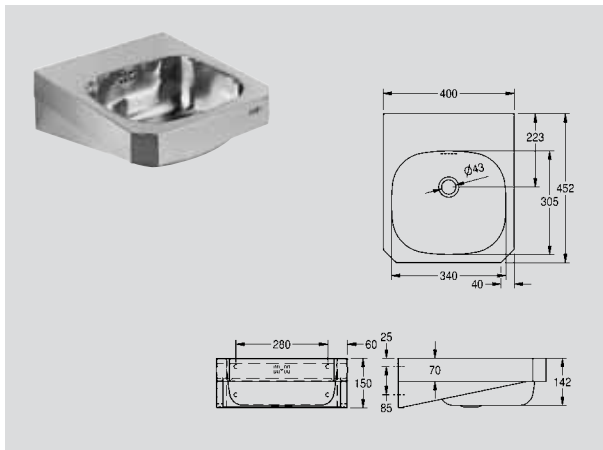
# Franke Einzelwaschtische ANIMA

Ansicht  
alle Angaben in mm

Typ / Ausführung

Artikel-Nummer  
LG-Pos-Nummer

Preise in Euro  
ohne MwSt.



## Einzelwaschtisch

Einzelwaschtisch für Wandmontage, Chromnickelstahl, Oberfläche seidenmatt, Materialstärke 1 mm, fugenlos eingeschweißtes Becken mit Muldenmaß 340x300x140 mm, rechteckige Waschtischform, 120 mm Armaturenbank, mit Überlauf, 1 1/4" Stopfensieb, Ablauf hinten mittig, Frontpanel mit 45° Ecken, mit eingeschweißten Wandkonsolen, Befestigung lt. EN32, inkl. Schrauben und Dübel.

400x150x452

**WT400C**

7612210005022  
63FF31A

325,-

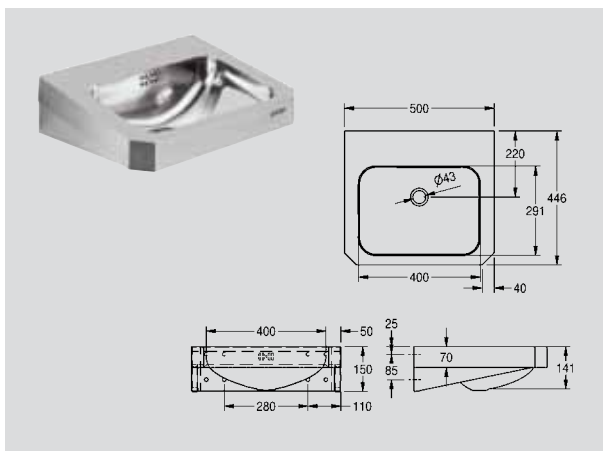
### Zubehör:

Rückwand passend zu WT400 C, aus Chromnickelstahl 18/10, aufsteckbar. 400x200x0,9

**SB400**

7612210053870

75,-



## Einzelwaschtisch

Einzelwaschtisch für Wandmontage, Chromnickelstahl, Oberfläche seidenmatt, Materialstärke 1 mm, fugenlos eingeschweißtes Becken mit Muldenmaß 400x300x135 mm, rechteckige Waschtischform, 105 mm Armaturenbank, mit Überlauf, 1 1/4" Stopfensieb, Ablauf hinten mittig, Frontpanel mit 45° Ecken, mit eingeschweißten Wandkonsolen, Befestigung lt. EN32, inkl. Schrauben und Dübel.

500x150x446

**WT500C**

7612210005084  
63FF31B

350,-

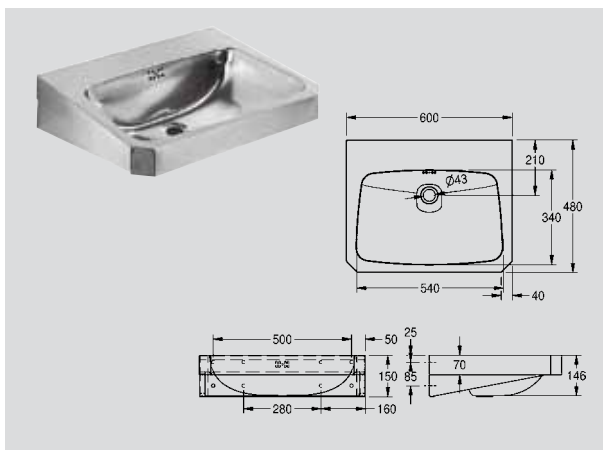
### Zubehör:

Rückwand zu WT500 C, aus Chromnickelstahl 18/10, aufsteckbar. 500x200x0,9

**SB500**

7612210053863

75,-



## Einzelwaschtisch

Einzelwaschtisch für Wandmontage, Chromnickelstahl, Oberfläche seidenmatt, Materialstärke 1 mm, fugenlos eingeschweißtes Becken mit Muldenmaß 550x350x145 mm, rechteckige Waschtischform, 90 mm Armaturenbank, mit Überlauf, 1 1/4" Stopfensieb, Ablauf hinten mittig, Frontpanel mit 45° Ecken, mit eingeschweißten Wandkonsolen, Befestigung lt. EN32, inkl. Schrauben und Dübel.

600x150x480

**WT600C**

7612210005145  
63FF31C

375,-

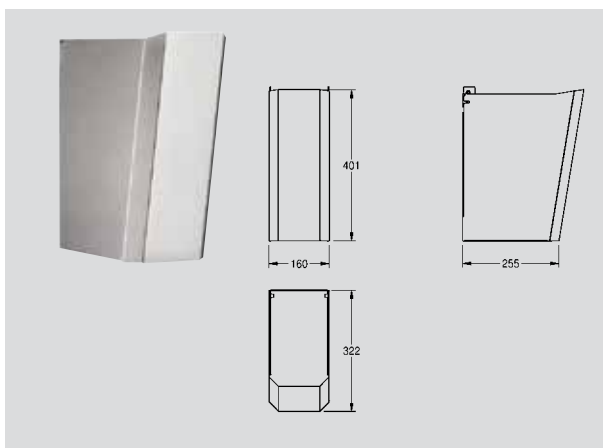
### Zubehör:

Rückwand passend zu WT600 C, aus Chromnickelstahl 18/10, aufsteckbar. 600x200x0,9

**SB600**

7612210053856

75,-



## Siphonabdeckung

Siphonabdeckung (Halbsäule) für Wandmontage, passend zu Einzelwaschtisch WT600 C, Chromnickelstahl, Oberfläche seidenmatt, Materialstärke 1 mm, Abdeckung unten offen, inkl. Befestigungsmaterial und Wandschienen.

160x401x322

**ANMX210**

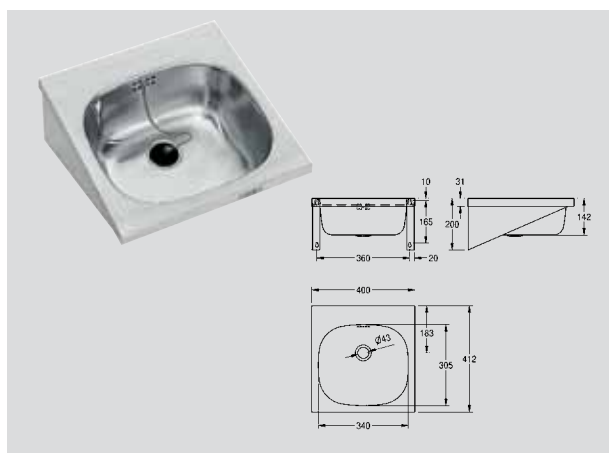
7612210016578

245,-

# Franke Einzelwaschtische ANIMA

Ansicht  
alle Angaben in mm

Typ / Ausführung	Artikel-Nummer LG-Pos-Nummer	Preise in Euro ohne MwSt.
------------------	---------------------------------	------------------------------



## Einzelwaschtisch

Einzelwaschtisch für Wandmontage, Chromnickelstahl, Oberfläche seidenmatt, Materialstärke 1 mm, fugenlos eingeschweißtes Becken mit Muldenmaß 340x300x140 mm, rechteckige Waschtischform, 80 mm Armaturenbank, mit Überlauf, 1 1/4" Stopfensieb, Ablauf hinten mittig, mit eingeschweißten Wandkonsolen, inkl. Schrauben und Dübel.

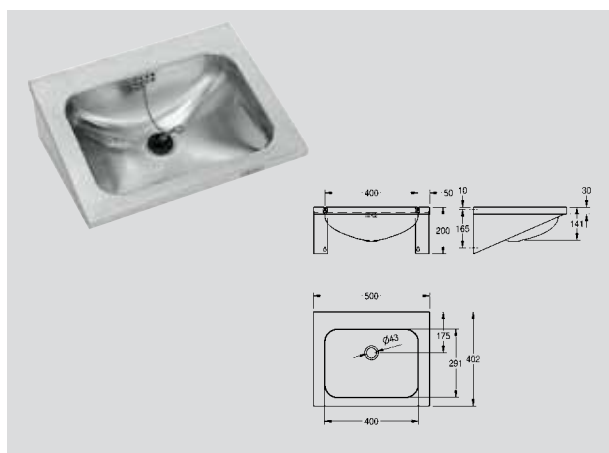
400x200x412

**WT400A** 7612210001000 265,-

### Zubehör:

Rückwand passend zu WT400A, aus Chromnickelstahl, aufsteckbar. 400x200x0,9

**SB400** 7612210053870 75,-



## Einzelwaschtisch

Einzelwaschtisch für Wandmontage, Chromnickelstahl, Oberfläche seidenmatt, Materialstärke 1 mm, fugenlos eingeschweißtes Becken mit Muldenmaß 400x300x140 mm, rechteckige Waschtischform, 70 mm Armaturenbank, mit Überlauf, 1 1/4" Stopfensieb, mit eingeschweißten Wandkonsolen, inkl. Schrauben und Dübel.

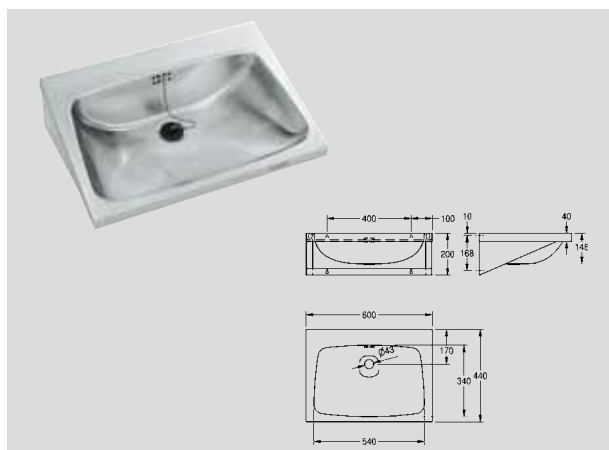
500x200x402

**WT500A** 7612210001017 285,-

### Zubehör:

Rückwand passend zu WT500A, aus Chromnickelstahl, aufsteckbar. 500x200x0,9

**SB500** 7612210053863 75,-



## Einzelwaschtisch

Einzelwaschtisch für Wandmontage, Chromnickelstahl, Oberfläche seidenmatt, Materialstärke 1 mm, fugenlos eingeschweißtes Becken mit Muldenmaß 550x350x145 mm, rechteckige Waschtischform, 75 mm Armaturenbank, mit Überlauf, 1 1/4" Stopfensieb, Ablauf hinten mittig, mit eingeschweißten Wandkonsolen, inkl. Schrauben und Dübel.

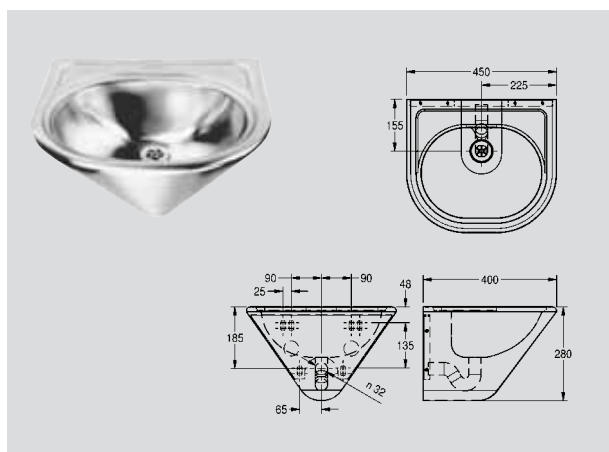
600x200x440

**WT600A** 7612210001024 295,-

### Zubehör:

Rückwand passend zu WT600 A, aus Chromnickelstahl, aufsteckbar. 600x200x0,9

**SB600** 7612210053856 75,-



## Einzelwaschtisch

Einzelwaschtisch für Wandmontage, Chromnickelstahl, Oberfläche seidenmatt, Materialstärke 1,2 mm, fugenlos eingeschweißtes Becken mit Muldenmaß 360x272x135 mm, durchgängig runde Kontur, abgerundete Kanten, Becken mit umlaufendem Schwallrand, 40 mm Armaturenbank, ohne Überlauf, 1 1/2" Siebventil, Ablauf hinten mittig, inkl. verdeckter Siphon DN 32, geprägte Seifenablage, Befestigung mit Montageplatte lt. EN 32, inkl. Edelstahlschrauben und Dübel.

450x400x280

**ANMX450** 7612210019623 1.190,-  
63FD02

Ausführungen mit Gewindestangenbefestigung siehe Seite 81.

# Franke Einzelwaschtische ANIMA

Ansicht  
alle Angaben in mm

Typ / Ausführung

Artikel-Nummer  
LG-Pos-Nummer

Preise in Euro  
ohne MwSt.



## Handwaschbecken mit Armaturenbank

Handwaschbecken für Wandmontage, Chromnickelstahl, Oberfläche seidenmatt, Materialstärke 1 mm, fugenlos eingeschweißtes Becken mit Muldenmaß 500x335x155 mm, ovale Waschtischform, 90 mm Armaturenbank, ohne Überlauf, 1 1/4" **Siebventil**, Ablauf hinten mittig, mit eingeschweißten Wandkonsolen, geprägte Seifenablage, inkl. Schrauben und Dübel.

550x155x450

**BS204** 7612210537073 425,-  
63FF38A

Handwaschbecken für Wandmontage, Chromnickelstahl, Oberfläche seidenmatt, Materialstärke 0,9 mm, fugenlos eingeschweißtes Becken mit Muldenmaß 500x335x155 mm, ovale Beckenform, 90 mm Armaturenbank, mit Überlauf, 1 1/4" **Stopfensieb**, Ablauf hinten mittig, mit eingeschweißten Wandkonsolen, geprägte Seifenablage, inkl. Schrauben und Dübel.

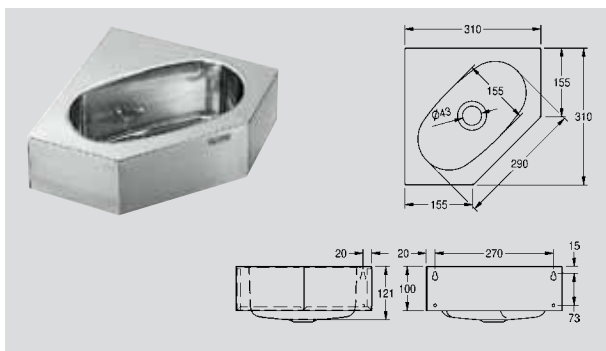
498x410x244

**BS205** 7612210537080 460,-  
63FF38B

## Siphonabdeckung

Siphonabdeckung (Halbsäule) für Wandmontage, passend zu Handwaschbecken BS204 und BS205, Chromnickelstahl, Oberfläche seidenmatt, Materialstärke 1 mm, Abdeckung unten offen, inkl. Befestigungsmaterial. 498x244x410

**BS206** 7612210509100 350,-

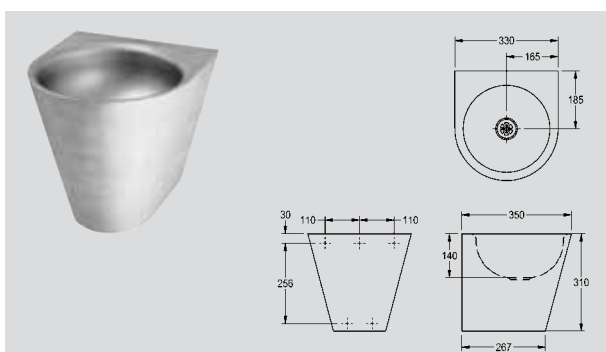


## Einzelwaschtisch

Einzelwaschtisch für Wand-Eckmontage, Chromnickelstahl, Oberfläche seidenmatt, Materialstärke 1 mm, fugenlos eingeschweißtes Becken mit Muldenmaß 290x155x100 mm, rechteckige Waschtischform, mit Armaturenbank, ohne Überlauf, 1 1/4" Siebventil, Ablauf mittig, Frontpanel mit 45° Ecken, inkl. Schrauben und Dübel.

310x121x310

**WT310E** 7612210524578 260,-

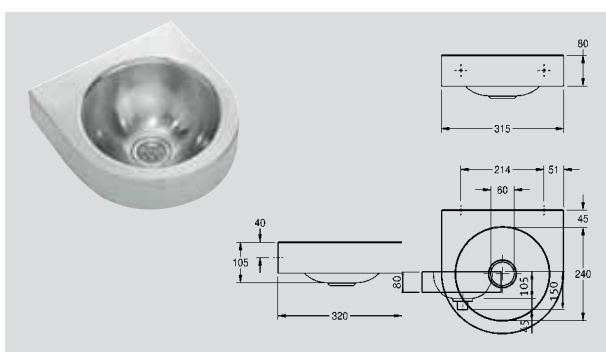


## Einzelwaschtisch

Einzelwaschtisch für Wandmontage, Chromnickelstahl, Oberfläche seidenmatt, Materialstärke 0.9 mm, fugenlos eingeschweißtes Rundbecken mit Muldenmaß 277 mm, halbrunde Waschtischform, 45 mm Armaturenbank, ohne Überlauf, 1 1/4" Siebventil, Ablauf mittig, halbrundes Frontpanel mit 310 mm Höhe, inkl. Schrauben und Dübel.

330x310x350

**ANMX205** 7612210016837 610,-



## Einzelwaschtisch

Einzelwaschtisch für Wandmontage, Chromnickelstahl, Oberfläche seidenmatt, Materialstärke 1 mm, fugenlos eingeschweißtes Rundbecken mit Muldenmaß 240 mm, halbrunde Waschtischform, 45 mm Armaturenbank, ohne Überlauf, 1 1/2" Siebventil, Ablauf mittig, inkl. Schrauben und Dübel.

315x105x320

**WB240WM** 7612210006876 550,-

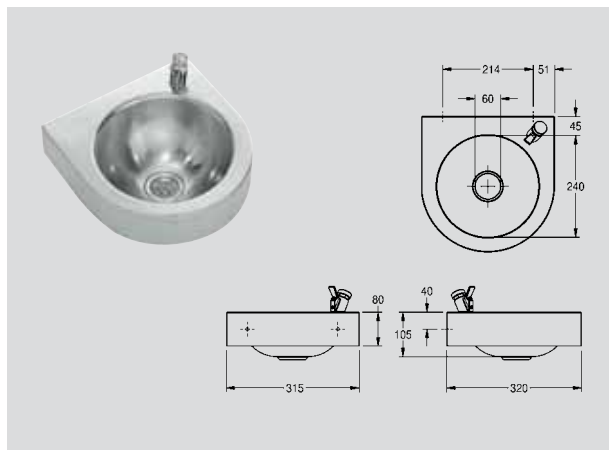
# Franke Trinkbrunnen ANIMA

Ansicht  
alle Angaben in mm

Typ / Ausführung

Artikel-Nummer  
LG-Pos-Nummer

Preise in Euro  
**ohne MwSt.**



## Trinkbrunnen

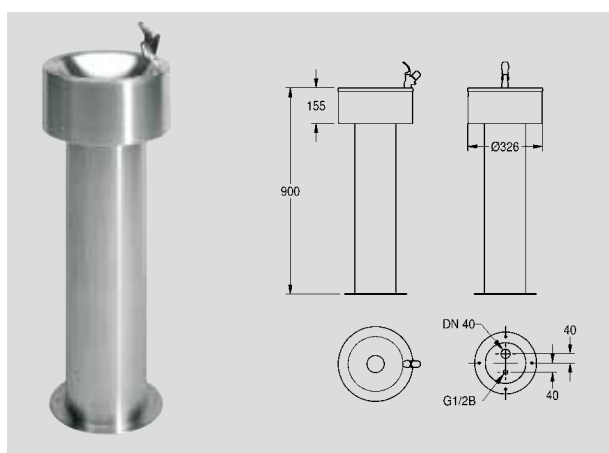
Trinkbrunnen für Wandmontage, Chromnickelstahl, Oberfläche seidenmatt, Materialstärke 1 mm, fugenlos eingeschweißtes Rundbecken mit Muldenmaß 240 mm, halbrunde Waschtischform, 45 mm Armaturenbank, ohne Überlauf, 1 1/2" Siebventil, Ablauf mittig, inkl. vormontierter mechanischer 3/8" Selbstschluss-Armatur aus verchromtem Messing, inkl. Schrauben und Dübel.

315x150x320

**DF240WM**

7612210003172  
63FF44

715,-



## Standtrinkbrunnen

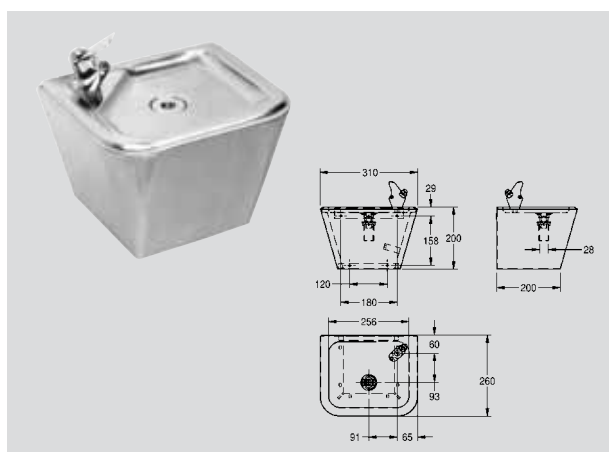
Standtrinkbrunnen aus Chromnickelstahl, Oberflächen seidenmatt, zur freistehenden Montage auf dem Fertigfußboden. Nahtlos eingeformte runde Mulde ohne Überlauf, mit umlaufender Schürze, Höhe 155 mm, Standsäule rund. Mit Druckknopf-Trinksprudler DN 15, Wasseranschluss G1/2B, Sieb Ablaufventil 1 1/4 Zoll komplett mit Siphon DN 40. Mit Bodenflansch einschließlich Befestigungsmaterial. Durchmesser 325 mm, Höhe 900 mm.

326x900x326

**ANMX302**

7612982000331  
63FF45

1.890,-



## Trinkbrunnen

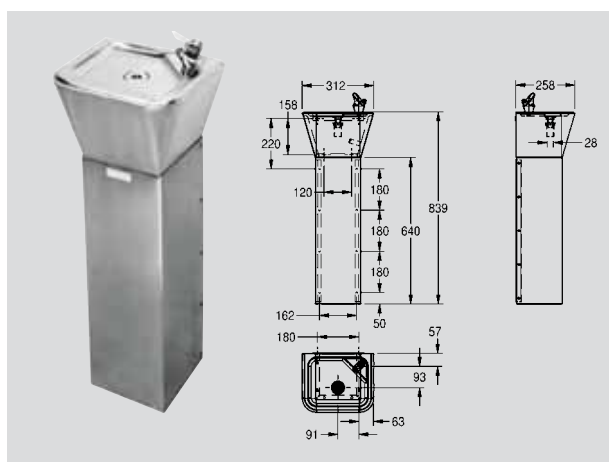
Trinkbrunnen für Wandmontage, Chromnickelstahl, Oberfläche seidenmatt, Materialstärke 1 mm, gepresstes Flachbecken, rechteckige Trinkbrunnenform, Ecken gerundet, ohne Überlauf, 1 1/2" Siebventil, Ablauf mittig, inkl. vormontierter mechanischer 3/8" Selbstschluss-Trinkbrunnenarmatur aus verchromtem Messing, inkl. Schrauben und Dübel.

310x200x258

**ANMX300**

7612210016929

490,-



## Trinkbrunnen mit Säule

Trinkbrunnen für Boden-, oder Wandmontage, Chromnickelstahl, Oberfläche seidenmatt, Materialstärke 1 mm, gepresstes Flachbecken, rechteckige Trinkbrunnenform, Ecken gerundet, ohne Überlauf, 1 1/2" Siebventil, Ablauf mittig, inkl. vormontierter mechanischer 3/8" Selbstschluss-Trinkbrunnenarmatur aus verchromtem Messing, mit bodenstehender Siphonabdeckung, inkl. Schrauben und Dübel.

310x840x258

**ANMX301**

7612210016936

840,-

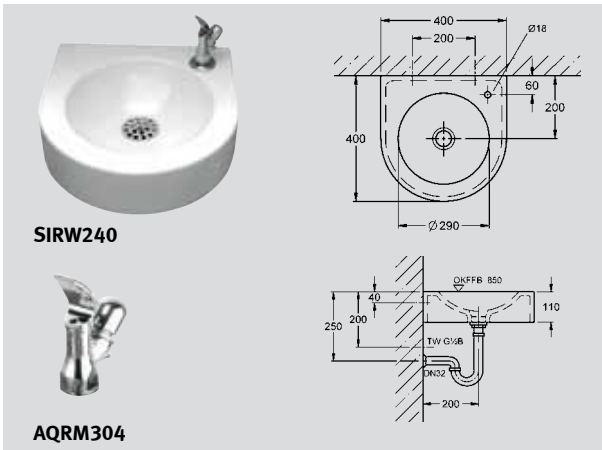
# Franke Trinkbrunnen ANIMA

Ansicht  
alle Angaben in mm

Typ / Ausführung

Artikel-Nummer  
LG-Pos-Nummer

Preise in Euro  
ohne MwSt.



SIRW240

AQRM304

## Trinkbrunnen

Trinkbrunnen TRB-R aus kunstharzgebundenem Mineralwerkstoff, Farbton alpinweiß, Trinkbrunnenarmatur DN15 und Eckventil, Sieb Ablaufventil DN 32, Röhrengeruchverschluss, Wandbefestigung mit Schrauben und Dübel.

400x110x400

SIRW240

7612982002922

980,-

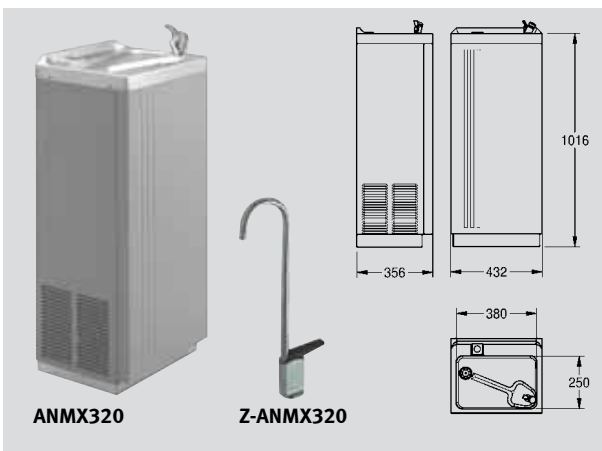
### Zubehör:

Trinkbrunnenarmatur DN 15, Typ FRESH, mit Kappendruckknopf und Verdrehsicherung, Messing poliert verchromt, Anschluss G 3/8 B.

AQRM304

7612982002939

310,-



ANMX320

Z-ANMX320

## Trinkbrunnen mit Standsäule

Trinkbrunnen für Bodenmontage, Becken aus Chromnickelstahl, Gehäuse aus pulverbeschichtetem Stahl zur Verminderung der Sichtbarkeit von Fingerabdrücken, Materialstärke 0,8 mm, gepresstes Flachbecken mit spezieller Beckenform zur Optimierung des Rückspritzverhaltens, rechteckige Trinkbrunnenform, Ecken gerundet, ohne Überlauf, 1 1/4" Siebventil (Innengewinde), incl. mechanischer Trinkbrunnenarmatur aus verchromtem Messing, Wasserzulauf 3/8", Stromanschluß 230V/50Hz, Kühlvolumen bei 30 l/h zu 10°C bei einer Wassereingangstemperatur von 27°C und einer Umgebungstemperatur von 32°C, seitliche Kühlluftansaugung, Frontdeckel von vorne entnehmbar.

432x1016x356

ANMX320

7612210056130

1.960,-

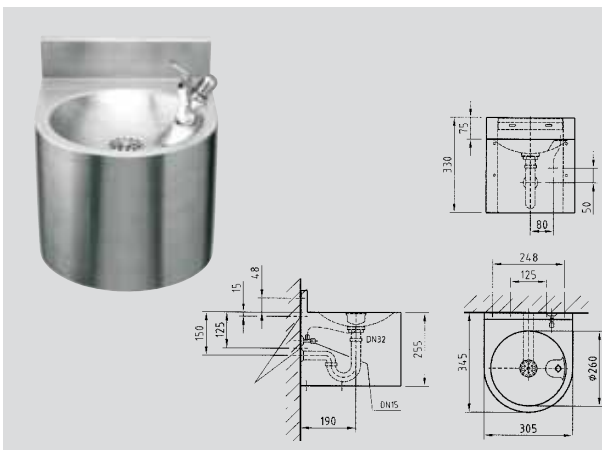
### Zubehör:

Glasfüller aus Edelstahl

Z-ANMX320

7612210058004

310,-



## Trinkbrunnen

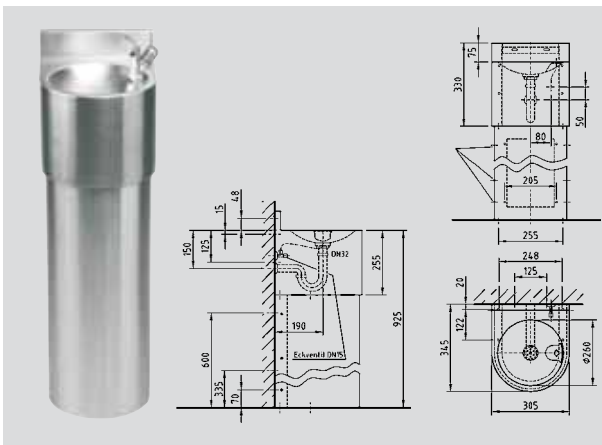
Trinkbrunnen TRBS-E, aus Chromnickelstahl, geschliffen, mit Schürze und Bodenblech, Trinkbrunnenarmatur DN 15 und Eckventil, Röhrengeruchverschluss, Wandbefestigung mit Schrauben und Dübel.

305x330x345

ANMX304

7612982002717  
63FF48

890,-



## Trinkbrunnen mit Standsäule

Trinkbrunnen STRB-E, aus Chromnickelstahl, geschliffen, mit Standsäule, Trinkbrunnenarmatur DN 15 und Röhrengeruchverschluss, inkl. Wandflansch für verdeckte Befestigung.

305x1000x345

ANMX303

7612982002700  
63FF49

1.380,-

# Franke Waschtische ANIMA

Ansicht  
alle Angaben in mm

Typ / Ausführung

Artikel-Nummer  
LG-Pos-Nummer

Preise in Euro  
**ohne MwSt.**

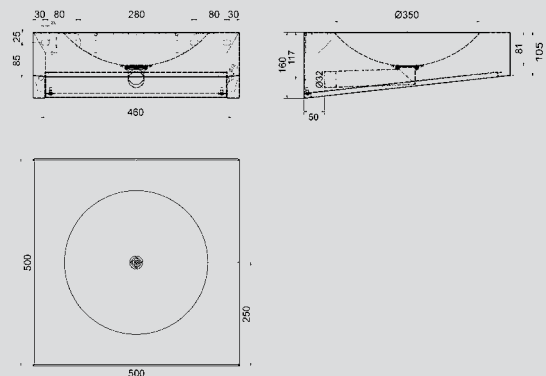
## Behindertengerechter Waschtisch

Behindertengerechter Waschtisch für Wandmontage, Chromnickelstahl, Oberfläche seidenmatt, Materialstärke 1,2 mm, fugenlos eingeschweißtes Rundbecken mit Muldenmaß 350 mm, rechteckige Waschtischform, 75 mm Armaturenbank, ohne Überlauf, fugenlos eingeschweißtes 1 1/4" Siebventil mit 90° 32 mm Abgangsrohr, Ablauf mittig, Siphon Unterputzmontage – nicht beiliegend, mit eingeschweißten Wandkonsolen, Befestigung lt. EN 32, behindertengerechte Montage lt. DIN 18024-2 möglich, inkl. Schrauben und Dübel.

500x160x500 <b>ANMX500</b> ohne Armaturenbohrung	7612210050589 63FF35A	680,-
500x160x500 <b>ANMX501</b> mit Armaturenbohrung	7612210055966 63FF35B	690,-
600x160x500 <b>ANMX600</b> ohne Armaturenbohrung	7612210057694 63FF35C	720,-
600x160x500 <b>ANMX601</b> mit Armaturenbohrung	7612210057700 63FF35D	730,-



**ANMX500**



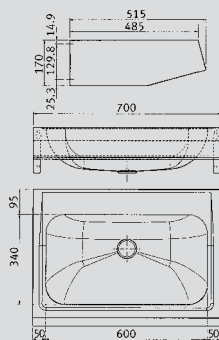
## Waschtisch CONFORT

Waschtisch aus Chromnickelstahl, Siebventil 1 1/2", Konsolen integriert, Armaturenbank, ohne Batterieloch.

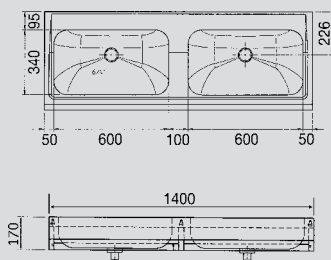
700x170x514 <b>CM700</b> 1 Becken 600x340x130	7612210015793	890,-
1400x170x514 <b>CM1400</b> 2 Becken 600x340x130	7612210015809	1.190,-
2100x170x514 <b>CM2100</b> 3 Becken 600x340x130	7612210015816	1.620,-
2800x170x514 <b>CM2800</b> 4 Becken 600x340x130	7612210015823	2.380,-



**CM700**



**CM1400**



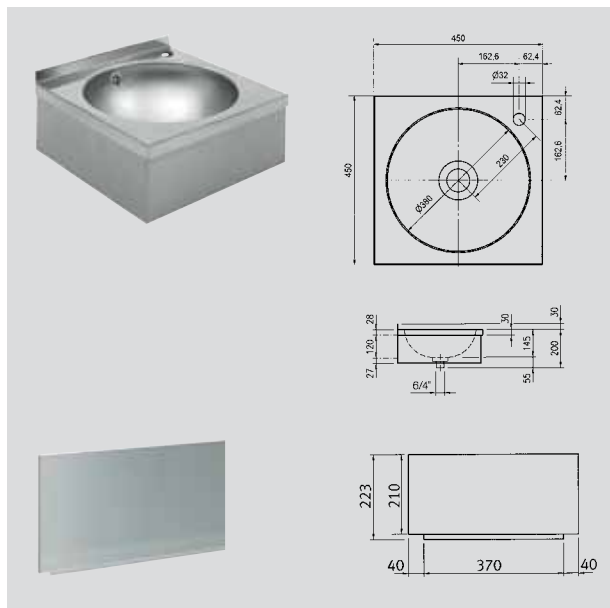
# Franke Waschtische ANIMA

Ansicht  
alle Angaben in mm

Typ / Ausführung

Artikel-Nummer  
LG-Pos-Nummer

Preise in Euro  
ohne MwSt.



## Handwaschbecken

Handwaschbecken aus Chromnickelstahl, Stopfenventil 1 1/4" mit Überlauf, Schürzen und integrierte Konsolen, Mauerschrauben.

450x200x450

### WT450

Armaturenbohrung rechts

7612210023569  
63FF54

325,-

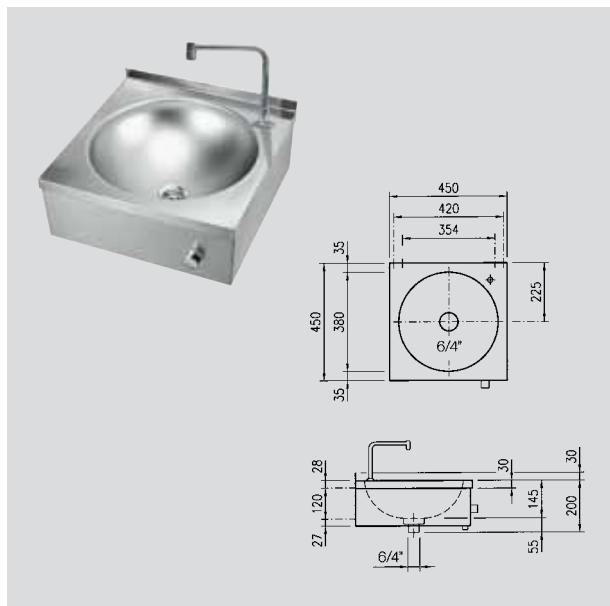
### Zubehör:

Rückwand aus Chromnickelstahl, aufsteckbar, passend zu WT450.  
450x210x12

### SB450

7612210501050  
63FF55

85,-



## Waschtisch mit Armatur und Kniebetätigung

Einzelwaschtisch für Wandmontage, Chromnickelstahl, Oberfläche seidenmatt, Materialstärke 1 mm, fugenlos eingeschweißtes Rundbecken mit Muldenmaß 380 mm, rechteckige Waschtischform, 35 mm Armaturenbank, ohne Überlauf, 1 1/4" Stopfensieb, Ablauf mittig, inkl. vormontiertem Wasserauslauf, 200 mm hohes Frontpanel mit Selbstschlußarmatur für Knie-, oder Hüftbetätigung, Wassertemperatur über Mischventil regulierbar, inkl. Schrauben und Dübel.

450x200x450

### LP20

7612210023576  
63FF52

590,-

### Zubehör:

Rückwand aus Chromnickelstahl, aufsteckbar, passend zu LP20.  
450x210x12

### SB450

7612210501050  
63FF55

85,-



## Waschtisch mit Armatur und Fußbetätigung

Einzelwaschtisch für Boden oder Wandmontage, Chromnickelstahl, Oberfläche seidenmatt, Materialstärke 1 mm, fugenlos eingeschweißtes Rundbecken mit Muldenmaß 380 mm, rechteckige Waschtischform, 35 mm Armaturenbank, ohne Überlauf, 1 1/4" Stopfensieb, Ablauf mittig, incl. vormontiertem Wasserauslauf, bodenstehende Siphonabdeckung mit Selbstschlußarmatur für Fußbetätigung, Wassertemperatur über Mischventil regulierbar, Frontpanel von vorne entnehmbar, inkl. Schrauben und Dübel.

450x880x451

### LP21

7612210023590  
63FF53

850,-

### Zubehör:

Rückwand aus Chromnickelstahl, aufsteckbar, passend zu LP21.  
450x210x12

### SB450

7612210501050  
60FF55

85,-

# Franke Waschplatzmodule, Wandeinbaueinheiten

Ansicht  
alle Angaben in mm

Typ / Ausführung

Artikel-Nummer  
LG-Pos-Nummer

Preise in Euro  
ohne MwSt.

## Wandeinbaueinheit Wasser, Seife mit Folgesteuerung Händetrockner

Waschplatzeinheit für Wasser- und Seifenabgabe mit Folgesteuerung Händetrockner, zum Wandeinbau, vandalensicher, speziell geeignet für öffentliche WC-Anlagen auf Parkplätzen und in Parkhäusern. Funktionskomponenten über Technikraum zugänglich. Kompletteneinheit mit Gehäuse, Nutzungsraum und Becken aus Chromnickelstahl, Oberfläche gebürstet, verschweisst.

Gesamtmasse: 475x530x390  
Beckenausladung: 120

**ALIO320** 7612982101649 2.190,-

### Zubehör:

Elektronische Armaturenkomponenten für Waschplatzeinheit zur berührungslosen Folgesteuerung Wasser-/Warmluft

**AQUA111** 7612982101519 920,-

Seifentank zur wandseitigen Befestigung im Technikraum

**Z-AQUA083** 7612982101595 340,-

Elektronische Seifenspenderkomponenten (als Alternative zu manuellem Seifenspender)

**AQUA119** 7612982101526 940,-



## Wandeinbaueinheit Wasser, Seife mit Folgesteuerung Händetrockner – behindertengerecht

Waschplatzeinheit für Wasser- und Seifenabgabe mit Folgesteuerung Händetrockner, zum Wandeinbau, behindertengerechte Ausführung, vandalensicher, speziell geeignet für öffentliche WC-Anlagen auf Parkplätzen und in Parkhäusern. Funktionskomponenten über Technikraum zugänglich. Kompletteneinheit mit Gehäuse, Nutzungsraum und Becken aus Chromnickelstahl, Oberfläche gebürstet, verschweisst.

Gesamtmasse: 475x530x470  
Beckenausladung: 300

**ALIO325** 7612982101601 2.250,-

### Zubehör:

Elektronische Armaturenkomponenten für Waschplatzeinheit zur berührungslosen Folgesteuerung Wasser-/Warmluft

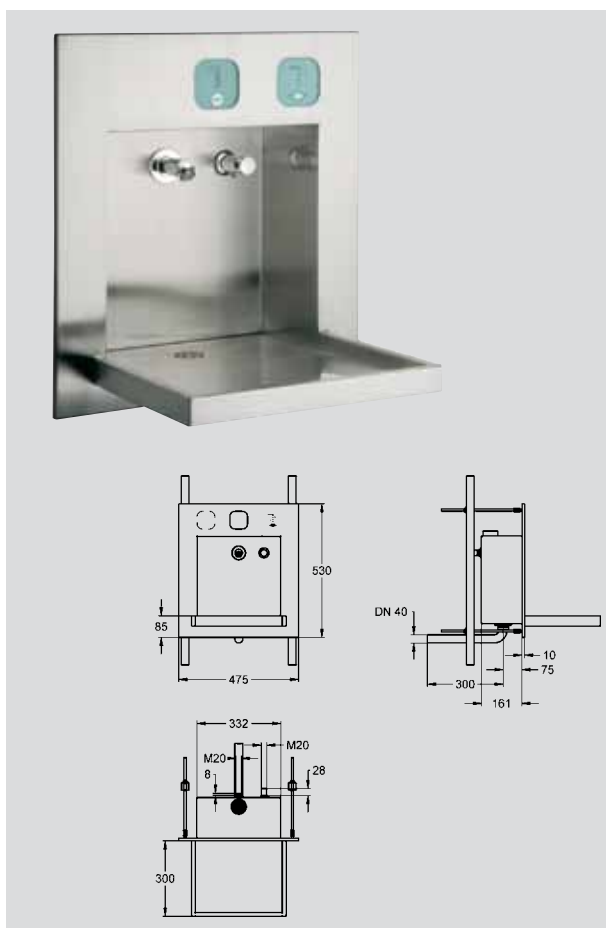
**AQUA111** 7612982101519 920,-

Seifentank zur wandseitigen Befestigung im Technikraum

**Z-AQUA083** 7612982101595 340,-

Elektronische Seifenspenderkomponenten (als Alternative zu manuellem Seifenspender)

**AQUA119** 7612982101526 940,-



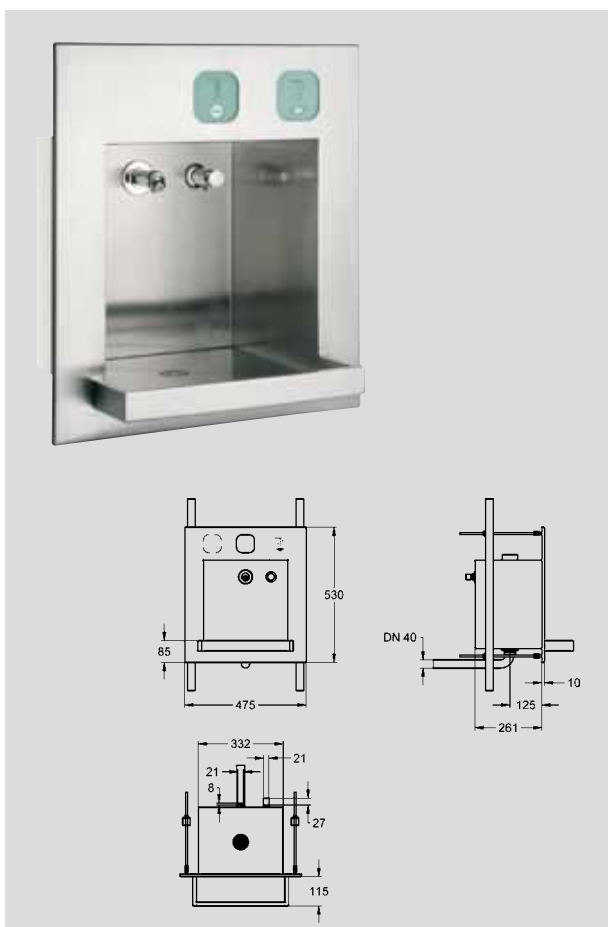
# Franke Waschplatzmodule, Wandeinbaueinheiten

Ansicht  
alle Angaben in mm

Typ / Ausführung

Artikel-Nummer  
LG-Pos-Nummer

Preise in Euro  
ohne MwSt.



## Wandeinbaueinheit Wasser, Seife

Waschplatzeinheit für Wasser- und Seifenabgabe, zum Wandeinbau, vandalensicher, speziell geeignet für öffentliche WC-Anlagen auf Parkplätzen und in Parkhäusern. Funktionskomponenten über Technikraum zugänglich. Komplettseinheit mit Gehäuse, Nutzungsraum und Becken aus Chromnickelstahl, Oberfläche gebürstet, verschweisst.

Gesamtmasse: 475x530x390  
Beckenausladung: 120

**ALIO330** 7612982102486 2.190,-

### Zubehör:

Elektronische Armaturenkomponenten für Waschplatzeinheit zur berührungslosen Steuerung der Wasserabgabe

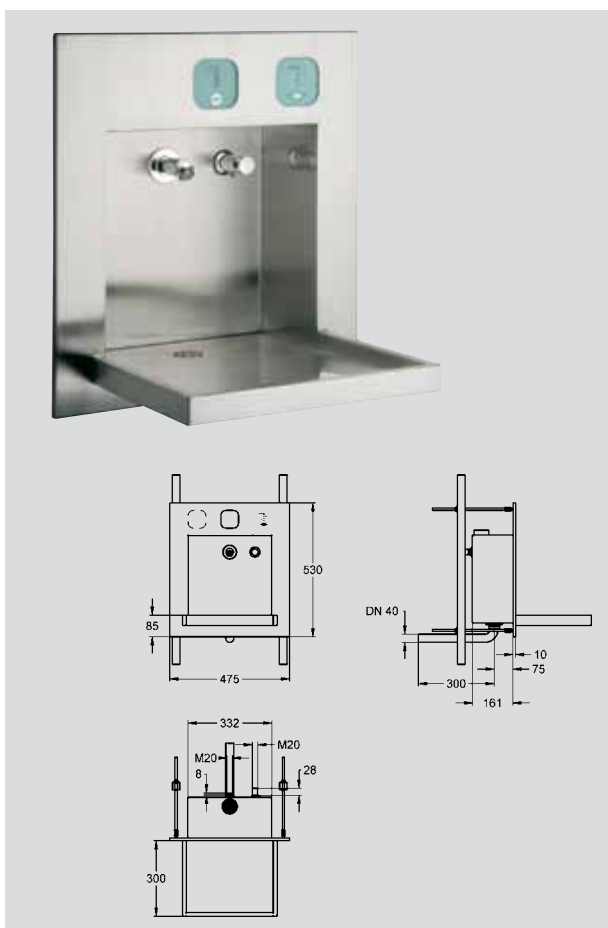
**AQUA121** 7612982097621 530,-

Seifentank zur wandseitigen Befestigung im Technikraum

**Z-AQUA083** 7612982101595 340,-

Elektronische Seifenspenderkomponenten (als Alternative zu manuellem Seifenspender)

**AQUA119** 7612982101526 940,-



## Wandeinbaueinheit Wasser, Seife – behindertengerecht

Waschplatzeinheit für Wasser- und Seifenabgabe, zum Wandeinbau, behindertengerechte Ausführung, vandalensicher, speziell geeignet für öffentliche WC-Anlagen auf Parkplätzen und in Parkhäusern. Funktionskomponenten über Technikraum zugänglich. Komplettseinheit mit Gehäuse, Nutzungsraum und Becken aus Chromnickelstahl, Oberfläche gebürstet, verschweisst.

Gesamtmasse: 475x530x470  
Beckenausladung: 300

**ALIO335** 7612982102479 2.250,-

### Zubehör:

Elektronische Armaturenkomponenten für Waschplatzeinheit zur berührungslosen Steuerung der Wasserabgabe

**AQUA121** 7612982097621 530,-

Seifentank zur wandseitigen Befestigung im Technikraum

**Z-AQUA083** 7612982101595 340,-

Elektronische Seifenspenderkomponenten (als Alternative zu manuellem Seifenspender)

**AQUA119** 7612982101526 940,-

# Franke Klassenzimmerbecken ANIMA

Ansicht  
alle Angaben in mm

Typ / Ausführung

Artikel-Nummer  
LG-Pos-Nummer

Preise in Euro  
ohne MwSt.

## Klassenzimmerbecken

Klassenzimmerbecken aus Sanitärkeramik (Feuerton), Farbe weiß, mit Seifenschale, Schwammablage und Kreidefach, Sieb Ablaufventil mit Überlauf Anschluss 1 1/4", einschl. Schrauben und Dübel. Preis ohne Armatur. **Lieferzeit 2 Wochen.**

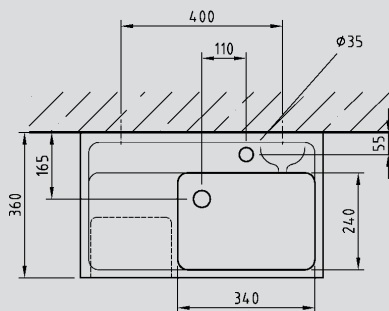
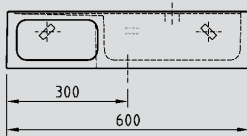
600x140x360

**ANMW310** ohne Armaturenbohrung 7612982000416 63FF61A 710,-

**ANMW311** mit Armaturenbohrung 7612982000409 63FF61B 740,-



**ANMW311**



## Klassenzimmerbecken

Klassenzimmerbecken aus kunstharzgebundenem Mineralwerkstoff, Farbe weiß, mit Seifenschale und Schwammablage, Sieb Ablaufventil mit Überlauf Anschluss 1 1/4", einschl. Schrauben und Dübel. Preis ohne Armatur. **Lieferzeit 2 Wochen.**

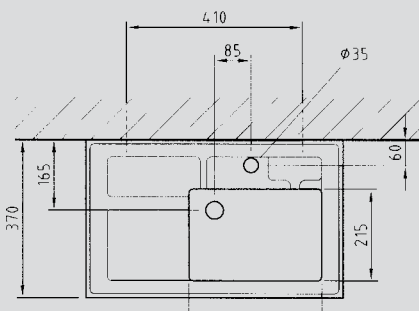
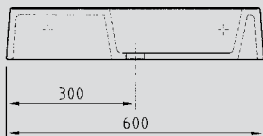
600x120x370

**ANMW320** ohne Armaturenbohrung 7612982000430 63FF62A 580,-

**ANMW321** mit Armaturenbohrung 7612982000423 63FF62B 590,-



**ANMW321**



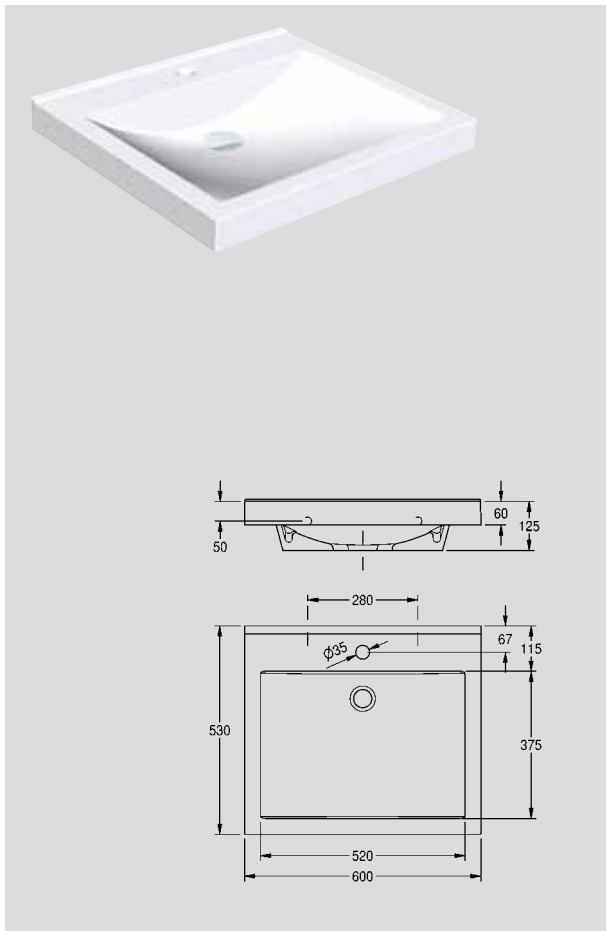
# Franke Miranit Waschtische QUADRO

Ansicht  
alle Angaben in mm

Typ / Ausführung

Artikel-Nummer  
LG-Pos-Nummer

Preise in Euro  
**ohne MwSt.**



## Einzelwaschtisch QUADRO

aus kunstharzgebundenem Mineralwerkstoff MIRANIT, Farbton Alpinweiss. Mit nahtlos eingeformter, rechteckiger Mulde ohne Überlauf. Angeformte Rückwand mit integrierten Konsolen und Befestigungsbohrungen. Hintere Schwallkante. Inkl. Befestigungsmaterial (Stockschrauben und Dübel).

Waschtischbreite: 600  
Muldenmasse (LxBxT): 520x375x40/90  
Dreiseitige Schürze 60

**ANMW411** mit Armaturenbohrung 7612982099830 63FF65B 450,-

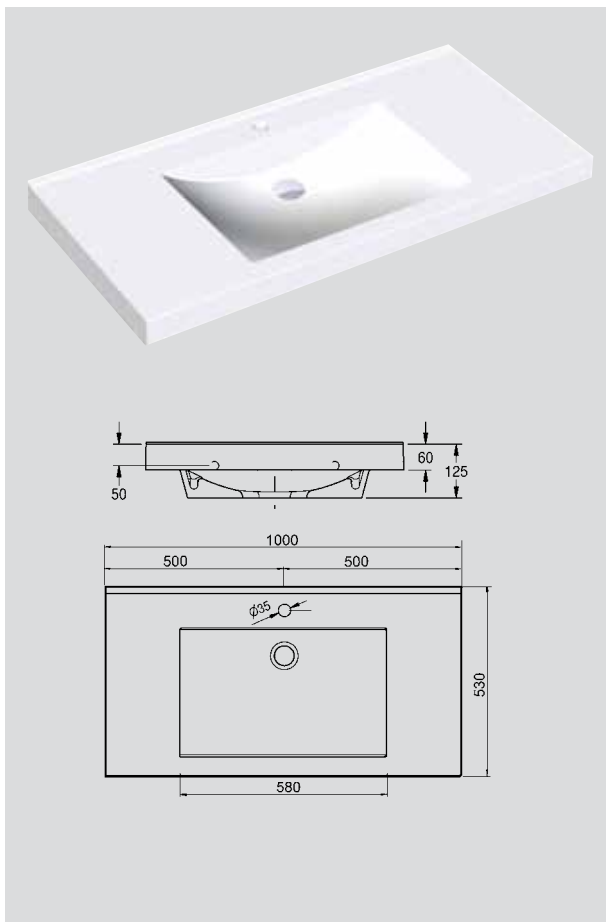
**ANMW410** ohne Armaturenbohrung 7612982099878 63FF65A 435,-

### Zubehör:

Siebablaufventil DN 32 **Z-ANMW901** 7612982100178 5,-

Haubenablaufventil DN 32 **Z-ANMW900** 7612982100161 20,-

Exzenterab- und Überlaufgarnitur DN 32 **Z-ANMW902** 7612982097812 110,-



## Einzelwaschtisch QUADRO

aus kunstharzgebundenem Mineralwerkstoff MIRANIT, Farbton Alpinweiss. Mit nahtlos eingeformter, rechteckiger Mulde ohne Überlauf. Angeformte Rückwand mit integrierten Konsolen und Befestigungsbohrungen. Hintere Schwallkante. Dreiseitige Schürze. Inkl. Befestigungsmaterial (Stockschrauben und Dübel).

Waschtischbreite: 1000  
Waschtischtiefe: 530  
Muldenmasse (LxBxT): 580x360x40/90  
Dreiseitige Schürze 60

**ANMW416** mit Armaturenbohrung 7612982137716 63FF64A 540,-

### Zubehör:

Siebablaufventil DN 32 **Z-ANMW901** 7612982100178 5,-

Haubenablaufventil DN 32 **Z-ANMW900** 7612982100161 20,-

Exzenterab- und Überlaufgarnitur DN 32 **Z-ANMW902** 7612982097812 110,-

# Franke Miranit Waschtische QUADRO

Ansicht  
alle Angaben in mm

Typ / Ausführung

Artikel-Nummer  
LG-Pos-Nummer

Preise in Euro  
**ohne MwSt.**



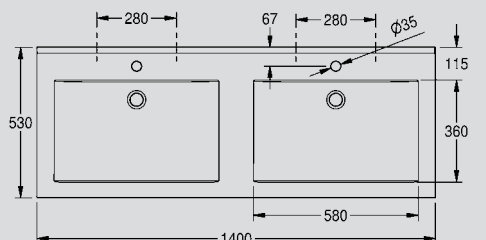
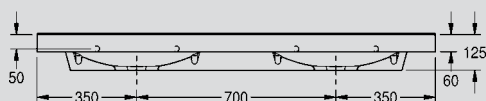
## Doppelwaschtisch QUADRO

aus kunstharzgebundenem Mineralwerkstoff MIRANIT, Farbton Alpinweiss. Mit zwei nahtlos eingeformten, rechteckigen Mulden ohne Überlauf. Angeformte Rückwand mit integrierten Konsolen und Befestigungsbohrungen. Hintere Schwallkante. Inkl. Befestigungsmaterial (Stockschrauben und Dübel).

Doppelwaschtischbreite: 1400  
Muldenmasse (LxBxT): 580x360x40/90  
Mittenabstand der Mulden 700  
Dreiseitige Schürze 60

<b>ANMW421</b> mit Armaturenbohrungen	7612982099823 63FF66A	790,-
--	--------------------------	-------

<b>ANMW420</b> ohne Armaturenbohrung	7612982099861 63FF66B	760,-
---	--------------------------	-------



### Zubehör:

Siebablaufventil DN 32 <b>Z-ANMW901</b>	7612982100178	5,-
--	---------------	-----

Haubenablaufventil DN 32 <b>Z-ANMW900</b>	7612982100161	20,-
--	---------------	------

Exzenterab- und Überlaufgarnitur DN 32 <b>Z-ANMW902</b>	7612982097812	110,-
---	---------------	-------

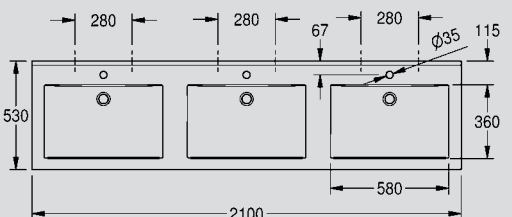
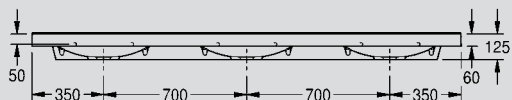
## Reihenwaschtisch QUADRO

aus kunstharzgebundenem Mineralwerkstoff MIRANIT, Farbton Alpinweiss. Mit drei nahtlos eingeformten, rechteckigen Mulden ohne Überlauf. Angeformte Rückwand mit integrierten Konsolen und Befestigungsbohrungen. Hintere Schwallkante. Inkl. Befestigungsmaterial (Stockschrauben und Dübel).

Reihenwaschtischbreite: 2100  
Muldenmasse (LxBxT): 580x360x40/90  
Mittenabstand der Mulden 700  
Dreiseitige Schürze 60

<b>ANMW431</b> mit Armaturenbohrungen	7612982099847 63FF67A	1.120,-
--	--------------------------	---------

<b>ANMW430</b> ohne Armaturenbohrungen	7612982099854 63FF67B	1.075,-
---	--------------------------	---------



### Zubehör:

Siebablaufventil DN 32 <b>Z-ANMW901</b>	7612982100178	5,-
--	---------------	-----

Haubenablaufventil DN 32 <b>Z-ANMW900</b>	7612982100161	20,-
--	---------------	------

Exzenterab- und Überlaufgarnitur DN 32 <b>Z-ANMW902</b>	7612982097812	110,-
---	---------------	-------

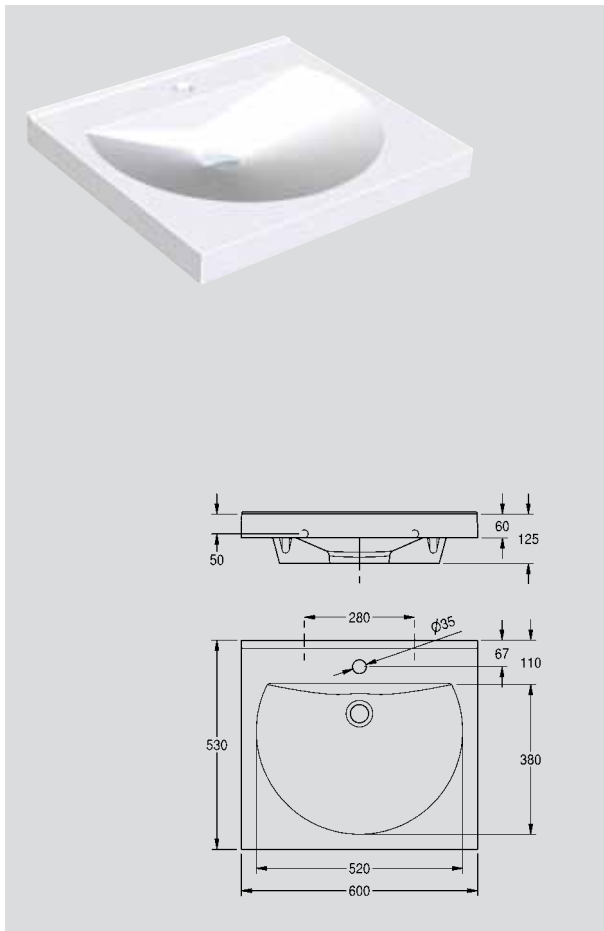
# Franke Miranit Waschtische RONDA

Ansicht  
alle Angaben in mm

Typ / Ausführung

Artikel-Nummer  
LG-Pos-Nummer

Preise in Euro  
**ohne MwSt.**



## Einzelwaschtisch RONDA

aus kunstharzgebundenem Mineralwerkstoff MIRANIT, Farbton Alpinweiss. Mit nahtlos eingeformter, runder Mulde, hinten abgeflacht, ohne Überlauf. Angeformte Rückwand mit integrierten Konsolen und Befestigungsbohrungen. Hintere Schwallkante. Inkl. Befestigungsmaterial (Stockschrauben und Dübel).

Waschtischbreite: 600  
Muldenmasse (ØxBxT): 520x380x90  
Dreiseitige Schürze 60

<b>ANMW211</b> mit Armaturenbohrung	7612982099885 63FF71A	450,-
--	--------------------------	-------

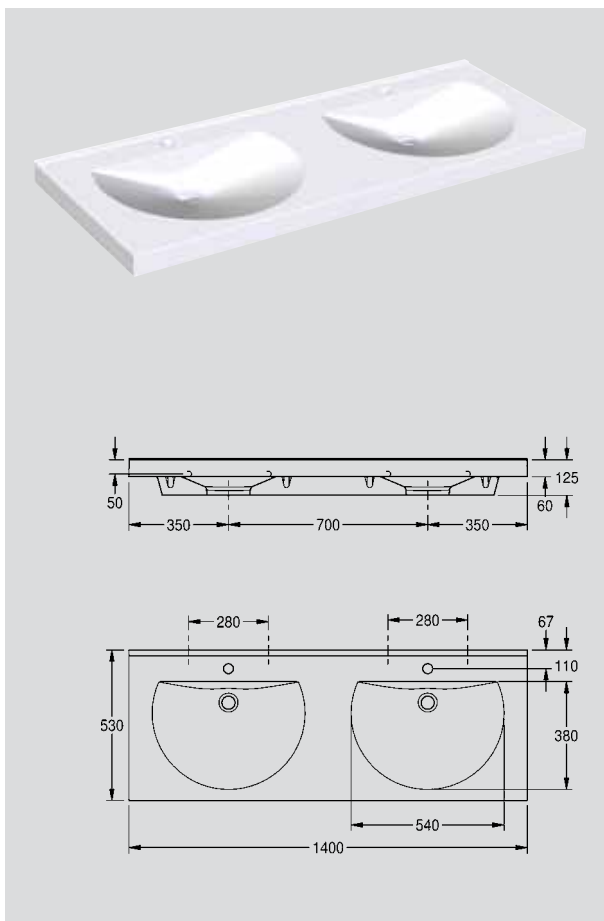
<b>ANMW210</b> ohne Armaturenbohrung	7612982099892 63FF71B	435,-
---	--------------------------	-------

### Zubehör:

Siebablaufventil DN 32 <b>Z-ANMW901</b>	7612982100178	5,-
--	---------------	-----

Haubenablaufventil DN 32 <b>Z-ANMW900</b>	7612982100161	20,-
--	---------------	------

Exzenterab- und Überlaufgarnitur DN 32 <b>Z-ANMW902</b>	7612982097812	110,-
---	---------------	-------



## Doppelwaschtisch RONDA

aus kunstharzgebundenem Mineralwerkstoff MIRANIT, Farbton Alpinweiss. Mit zwei nahtlos eingeformten, runden Mulden, hinten abgeflacht, ohne Überlauf. Angeformte Rückwand mit integrierten Konsolen und Befestigungsbohrungen. Hintere Schwallkante. Inkl. Befestigungsmaterial (Stockschrauben und Dübel).

Doppelwaschtischbreite: 1400  
Muldenmasse (ØxBxT): 540x380x90  
Mittenabstand der Mulden 700  
Dreiseitige Schürze 60

<b>ANMW221</b> mit Armaturenbohrungen	7612982099908 63FF72A	790,-
--	--------------------------	-------

<b>ANMW220</b> ohne Armaturenbohrungen	7612982099915 63FF72B	760,-
---	--------------------------	-------

### Zubehör:

Siebablaufventil DN 32 <b>Z-ANMW901</b>	7612982100178	5,-
--	---------------	-----

Haubenablaufventil DN 32 <b>Z-ANMW900</b>	7612982100161	20,-
--	---------------	------

Exzenterab- und Überlaufgarnitur DN 32 <b>Z-ANMW902</b>	7612982097812	110,-
---	---------------	-------

# Franke Miranit Waschtische RONDA

Ansicht  
alle Angaben in mm

Typ / Ausführung

Artikel-Nummer  
LG-Pos-Nummer

Preise in Euro  
ohne MwSt.

## Reihenwaschtisch RONDA

aus kunstharzgebundenem Mineralwerkstoff MIRANIT, Farbton Alpinweiss. Mit drei nahtlos eingeformten, runden Mulden, hinten abgeflacht, ohne Überlauf. Angeformte Rückwand mit integrierten Konsolen und Befestigungsbohrungen. Hintere Schwallkante. Inkl. Befestigungsmaterial (Stockschrauben und Dübel).

Reihenwaschtischbreite: 2100  
Muldenmasse (ØxBxT): 540x380x90  
Mittenabstand der Mulden 700  
Dreiseitige Schürze 60

**ANMW231** mit Armaturenbohrungen 7612982099922 63FF73A 1.120,-

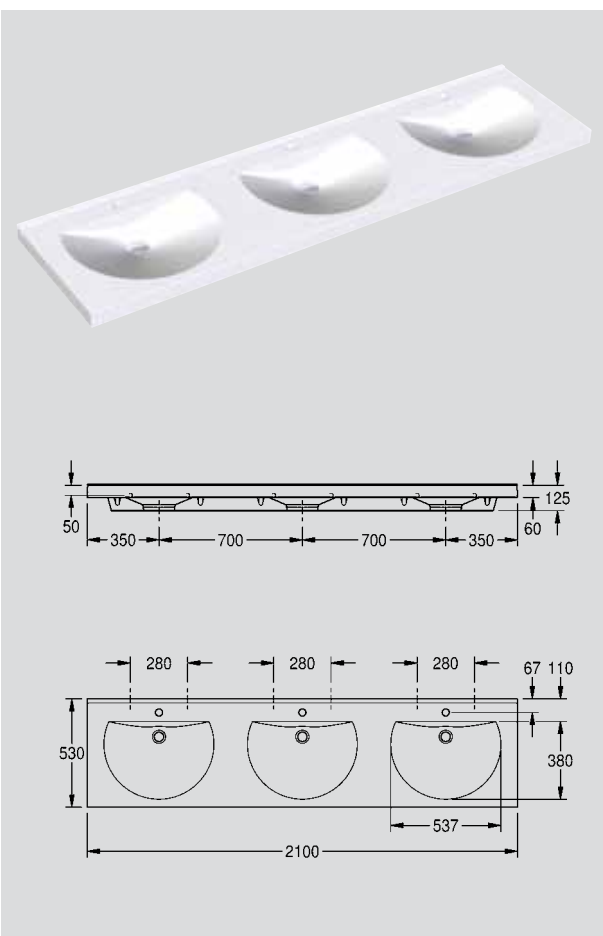
**ANMW230** ohne Armaturenbohrungen 7612982099939 63FF73B 1.075,-

### Zubehör:

Siebablaufventil DN 32 7612982100178 5,-  
**Z-ANMW901**

Haubenablaufventil DN 32 7612982100161 20,-  
**Z-ANMW900**

Exzenterab- und Überlaufgarnitur DN 32 7612982097812 110,-  
**Z-ANMW902**



## Siebablaufventil DN32

für Waschtische, Ventilunterteil aus Kunststoff, Siebplatte aus Chromnickelstahl. Anschluss: G 1 1/4" - Masse ØxH: 55x24

**Z-ANMW901** 7612982100178 5,-

## Haubenablaufventil DN32

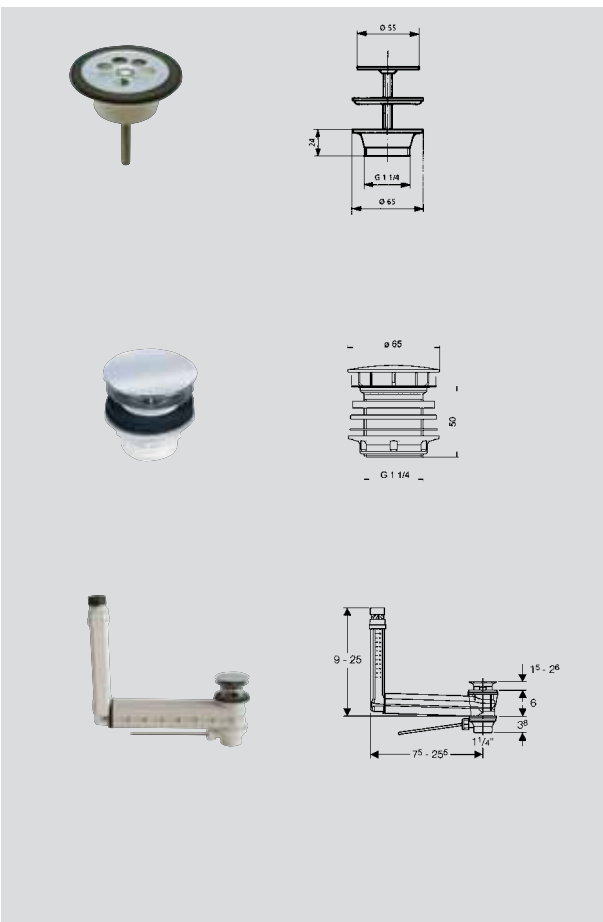
für Waschtische, mit Schaftventil aus Chromnickelstahl/Kunststoff und integriertem Siebeinsatz, Haube verchromt. Anschluss: G 1 1/4" - Masse ØxH: 65x50

**Z-ANMW900** 7612982100161 20,-

## Exzenterab- und Überlaufgarnitur DN32

für Waschtische ohne Überlauf. Länge und Höhe an Waschtisch anpassbar. Speziell geeignet für Armaturen mit Exzentergarnitur. Mit Haubenaufbauventil und integriertem Verschlusssystem, Betätigung über Hebelgestänge. Anschluss: G 1 1/4"

**Z-ANMW902** 7612982097812 110,-



# Franke Miranit Nischenwaschtische QUADRO

Ansicht

alle Angaben in mm

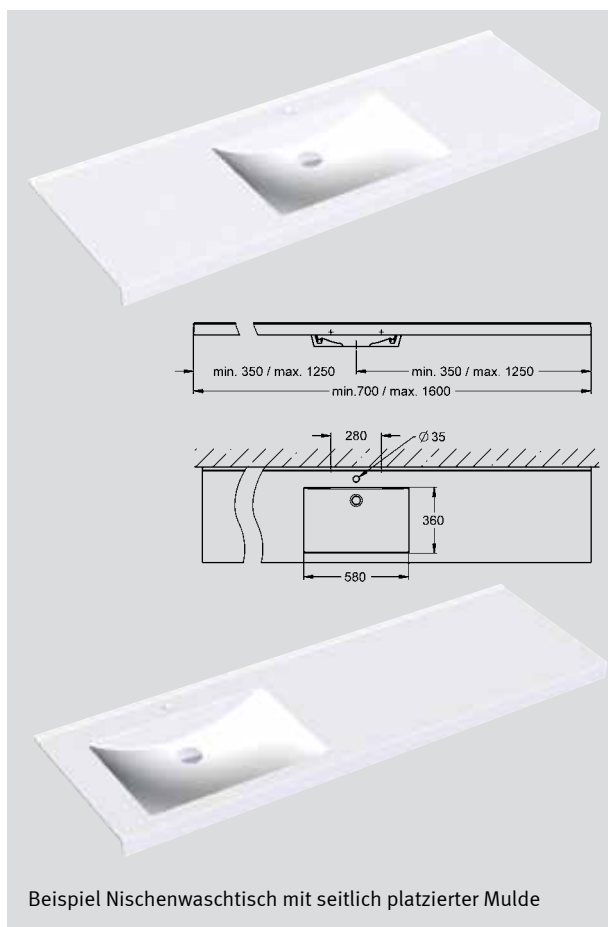
Typ / Ausführung

Artikel-Nummer

LG-Pos-Nummer

Preise in Euro

ohne MwSt.



## Nischenwaschtisch QUADRO

aus kunstharzgebundenem Mineralwerkstoff MIRANIT, Farbton Alpinweiß. Mit einer mittig platzierten, nahtlos eingeformten, rechteckigen Mulde ohne Überlauf. Angeformte Rückwand im Muldenbereich mit integrierten Konsolen und Befestigungsbohrungen. Hintere Schwallkante. Inkl. Befestigungsmaterial (Stockschrauben, Dübel und Wandanschlusswinkel). Längenanpassung bauseits mit einem Winkelschleifer möglich. **Lieferzeit 4 Wochen.**

Waschtischbreite: 700 bis 1600  
Muldenmaße (LxBxT): 580x360x40/90  
Vordere Schürze 60

### Länge 1300

**ANMW511** mit Armaturenbohrung 7612982106538 63FF68A 980,-

**ANMW510** ohne Armaturenbohrung 7612982106545 63FF68B 965,-

### Länge 1600

**ANMW515** mit Armaturenbohrung 7612982106552 63FF68C 1.080,-

**ANMW516** ohne Armaturenbohrung 7612982106569 63FF68D 1.065,-

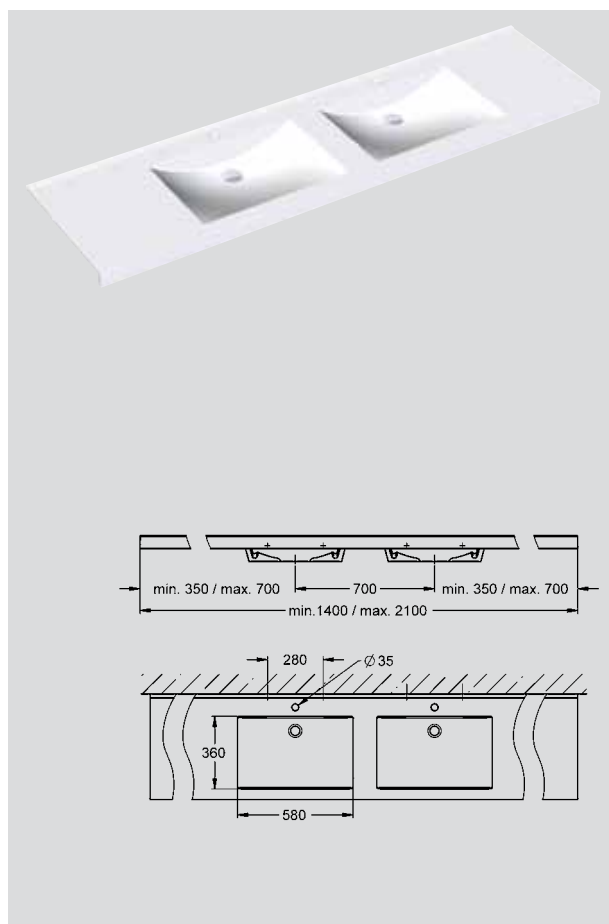
Seitliche Muldenplatzierung, maßgenaue Fertigung und Seitenabschlüsse auf Anfrage. Waschtischbreite 700 bis 1600 mm.

### Zubehör:

Siebablaufventil DN 32 **Z-ANMW901** 7612982100178 5,-

Haubenablaufventil DN 32 **Z-ANMW900** 7612982100161 20,-

Exzenterab- und Überlaufgarnitur DN 32 **Z-ANMW902** 7612982097812 110,-



## Nischenwaschtisch QUADRO

aus kunstharzgebundenem Mineralwerkstoff MIRANIT, Farbton Alpinweiß. Mit zwei nahtlos eingeformten, rechteckigen Mulden ohne Überlauf. Angeformte Rückwand im Muldenbereich mit integrierten Konsolen und Befestigungsbohrungen. Hintere Schwallkante. Inkl. Befestigungsmaterial (Stockschrauben, Dübel und Wandanschlusswinkel). Längenanpassung bauseits mit einem Winkelschleifer möglich. **Lieferzeit 4 Wochen.**

Waschtischbreite: 1400 bis 2100  
Muldenmaße (LxBxT): 580x360x40/90  
Mittenabstand der Mulden 700  
Vordere Schürze 60

### Länge 2100

**ANMW521** mit Armaturenbohrungen 7612982110108 63FF69A 1.370,-

**ANMW520** ohne Armaturenbohrungen 7612982106576 63FF69B 1.340,-

Maßgenaue Fertigung und Seitenabschlüsse auf Anfrage.

### Zubehör:

Siebablaufventil DN 32 **Z-ANMW901** 7612982100178 5,-

Haubenablaufventil DN 32 **Z-ANMW900** 7612982100161 20,-

Exzenterab- und Überlaufgarnitur DN 32 **Z-ANMW902** 7612982097812 110,-

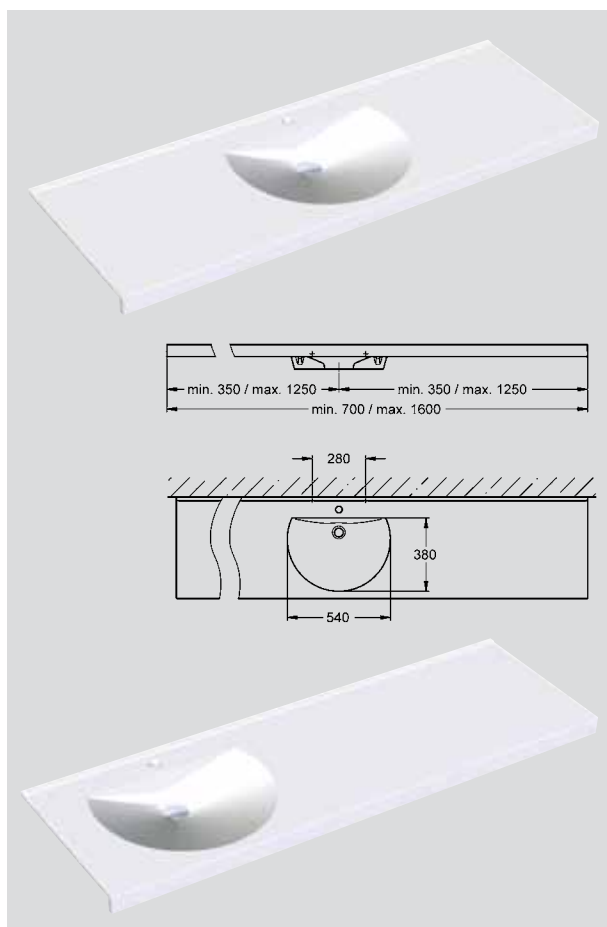
# Franke Miranit Nischenwaschtische RONDA

Ansicht  
alle Angaben in mm

Typ / Ausführung

Artikel-Nummer  
LG-Pos-Nummer

Preise in Euro  
ohne MwSt.



## Nischenwaschtisch RONDA

aus kunstharzgebundenem Mineralwerkstoff MIRANIT, Farbton Alpinweiß. Mit einer mittig platzierten, nahtlos eingeformten, runden Mulde ohne Überlauf. Angeformte Rückwand im Muldenbereich mit integrierten Konsolen und Befestigungsbohrungen. Hintere Schwallkante. Inkl. Befestigungsmaterial (Stockschrauben, Dübel und Wandanschlusswinkel). Längenanpassung bauseits mit einem Winkelschleifer möglich. **Lieferzeit 4 Wochen.**

Waschtischbreite: 700 bis 1600  
Muldenmaße (ØxBxT): 540x380x90  
Vordere Schürze 60

### Länge 1300

**ANMW551** mit Armaturenbohrung 7612982106583 63FF74A 980,-

**ANMW550** ohne Armaturenbohrung 7612982106590 63FF74B 965,-

### Länge 1600

**ANMW555** mit Armaturenbohrung 7612982106606 63FF74C 1.080,-

**ANMW556** ohne Armaturenbohrung 7612982106613 63FF74D 1.065,-

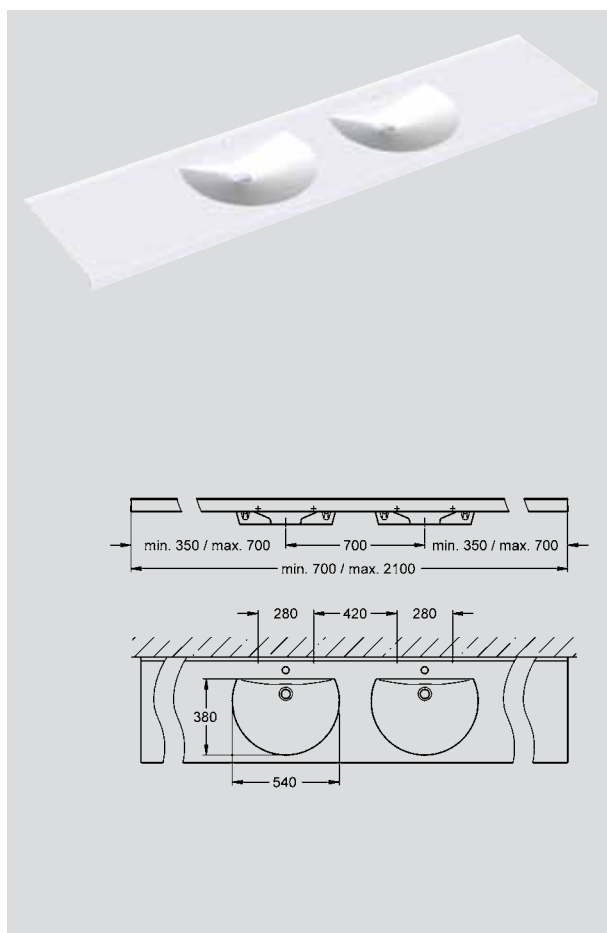
Seitliche Muldenplatzierung, maßgenaue Fertigung und Seitenabschlüsse auf Anfrage. Waschtischbreite 700 bis 1600 mm.

### Zubehör:

Siebablaufventil DN 32 **Z-ANMW901** 7612982100178 5,-

Haubenablaufventil DN 32 **Z-ANMW900** 7612982100161 20,-

Exzenterab- und Überlaufgarnitur DN 32 **Z-ANMW902** 7612982097812 110,-



## Nischenwaschtisch RONDA

aus kunstharzgebundenem Mineralwerkstoff MIRANIT, Farbton Alpinweiß. Mit zwei nahtlos eingeformten, runden Mulden ohne Überlauf. Angeformte Rückwand im Muldenbereich mit integrierten Konsolen und Befestigungsbohrungen. Hintere Schwallkante. Inkl. Befestigungsmaterial (Stockschrauben, Dübel und Wandanschlusswinkel). Längenanpassung bauseits mit einem Winkelschleifer möglich. **Lieferzeit 4 Wochen.**

Waschtischbreite: 1400 bis 2100  
Muldenmaße (ØxBxT): 540x380x90  
Mittenabstand der Mulden 700  
Vordere Schürze 60

### Länge 2100

**ANMW561** mit Armaturenbohrungen 7612982106620 63FF75A 1.370,-

**ANMW560** ohne Armaturenbohrungen 7612982106637 63FF75B 1.340,-

Maßgenaue Fertigung und Seitenabschlüsse auf Anfrage.

### Zubehör:

Siebablaufventil DN 32 **Z-ANMW901** 7612982100178 5,-

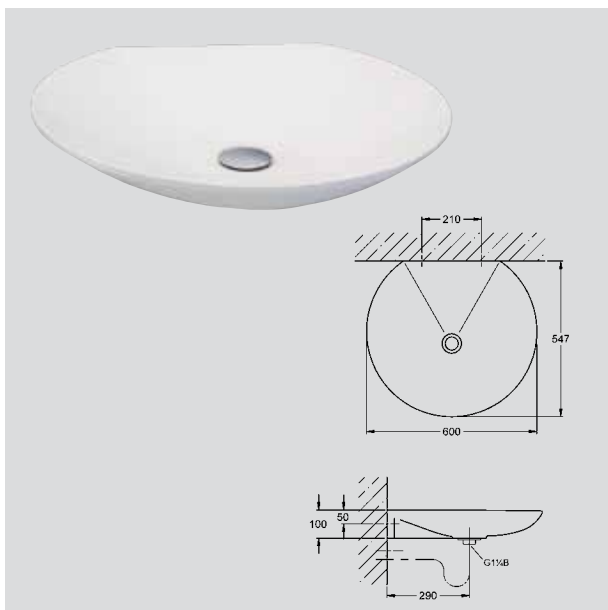
Haubenablaufventil DN 32 **Z-ANMW900** 7612982100161 20,-

Exzenterab- und Überlaufgarnitur DN 32 **Z-ANMW902** 7612982097812 110,-

Seitliche Schürze 210,-  
Sonderzuschnitt pro Seite 110,-  
Nische offen

# Franke Miranit Einzelwaschtische LOTOS

Ansicht alle Angaben in mm	Typ / Ausführung	Artikel-Nummer LG-Pos-Nummer	Preise in Euro <b>ohne MwSt.</b>
-------------------------------	------------------	---------------------------------	-------------------------------------

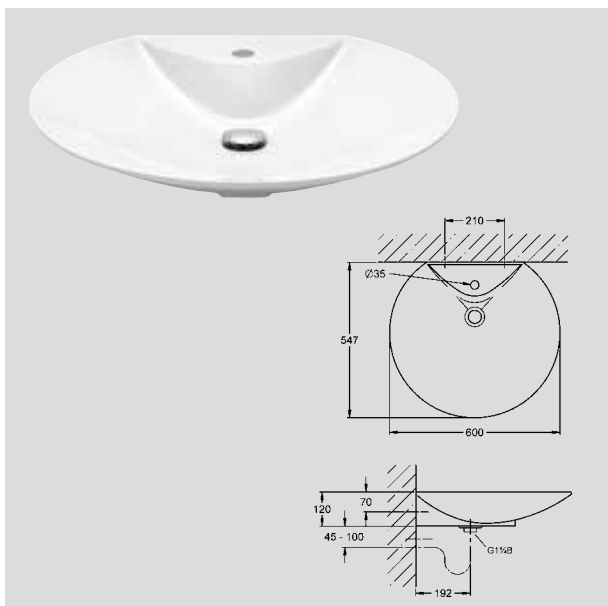


## Einzelwaschtisch LOTOS-R

aus kunstharzgebundenem Mineralwerkstoff MIRANIT, Farbton Alpinweiß, zur Wandmontage mit Schrauben und Dübel. Mit nahtlos eingeformter, runder Mulde, ohne Armaturenbank und Überlauf. Ablauf mit Haubenablaufventil DN 32. Inkl. Befestigungsmaterial.

Maße (BxHxT): 600x100x547

<b>RNDW221</b>	7612982098987 63FF43	670,-
----------------	-------------------------	-------

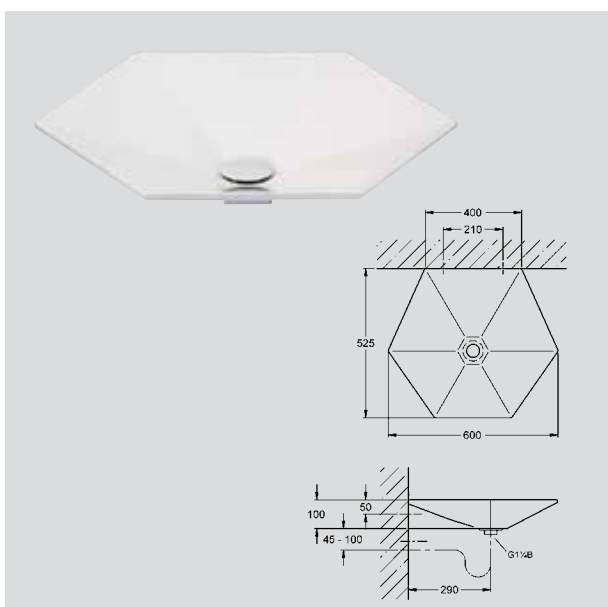


## Einzelwaschtisch LOTOS-R

mit Armaturenbank und Armaturenbohrung  $\varnothing$  35 mm, aus kunstharzgebundenem Mineralwerkstoff MIRANIT, Farbton Alpinweiß, zur Wandmontage mit Schrauben und Dübel. Mit nahtlos eingeformter, runder Mulde. Ohne Überlauf. Ablauf mit Haubenablaufventil DN 32. Inkl. Befestigungsmaterial.

Maße (BxHxT): 600x120x547

<b>RNDW226</b>	7612982109287 63FF42	670,-
----------------	-------------------------	-------



## Einzelwaschtisch LOTOS-H

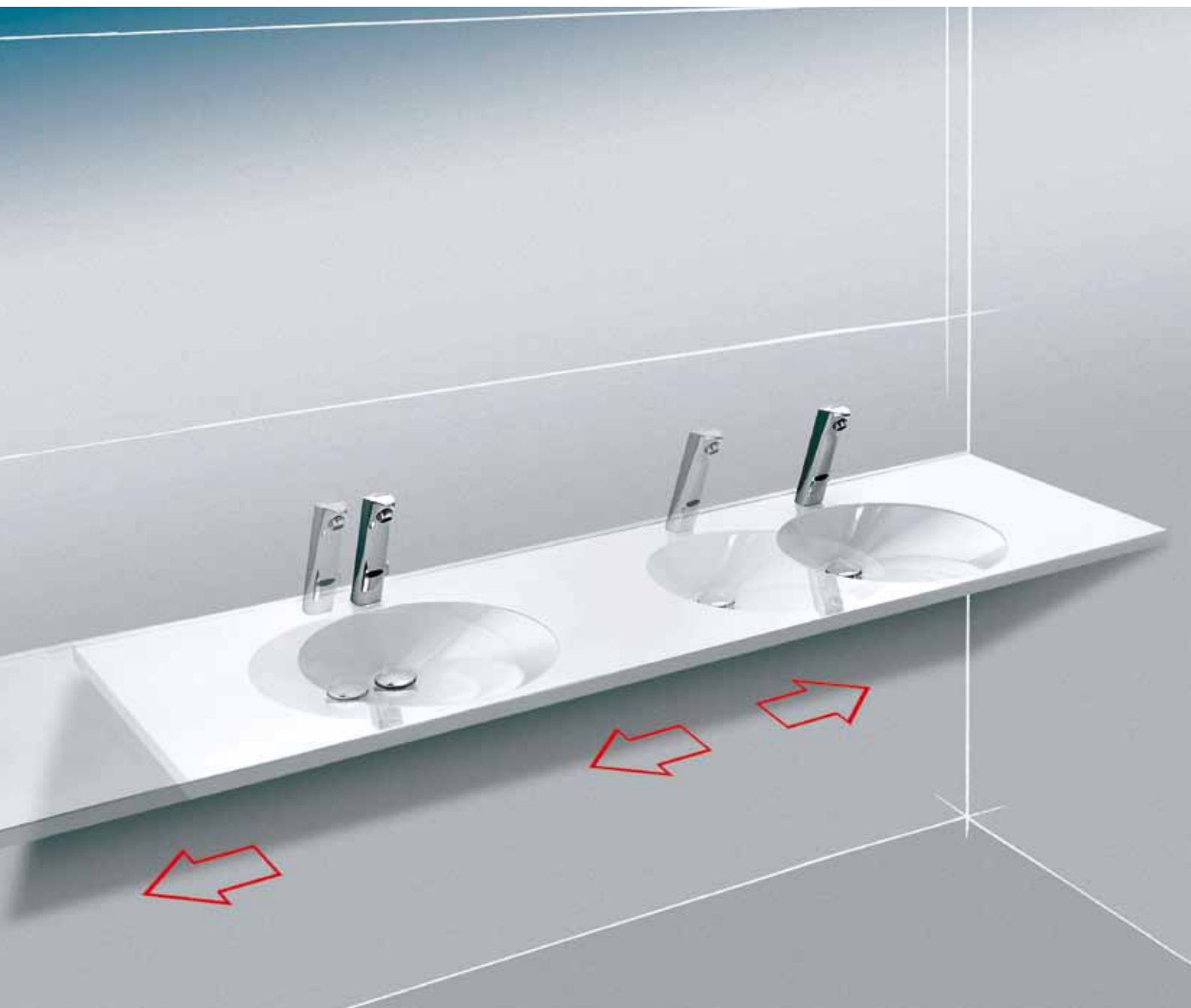
aus kunstharzgebundenem Mineralwerkstoff MIRANIT, Farbton Alpinweiß, zur Wandmontage mit Schrauben und Dübel. Mit nahtlos eingeformter, 6-eckiger Mulde, ohne Armaturenbank und Überlauf. Ablauf mit Haubenablaufventil DN 32. Inkl. Befestigungsmaterial.

Maße (BxHxT): 600x100x525

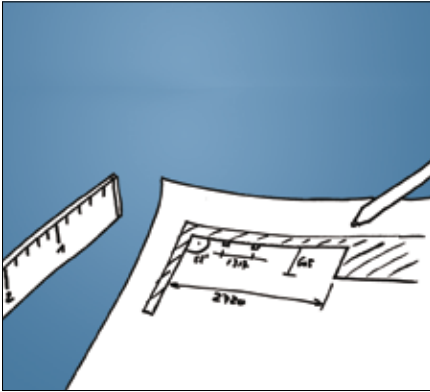
<b>RNDW220</b>	7612982098994 60FF41	670,-
----------------	-------------------------	-------

# Maßgeschneiderte Waschtische

## VARIUS



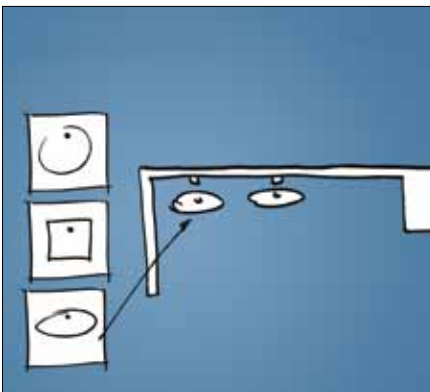
# VARIUS – 5 SCHRITTE ZU MASSGESCHNEIDERTEN WASCHTISCHEN



# 1

## Aufmaßblatt erstellen

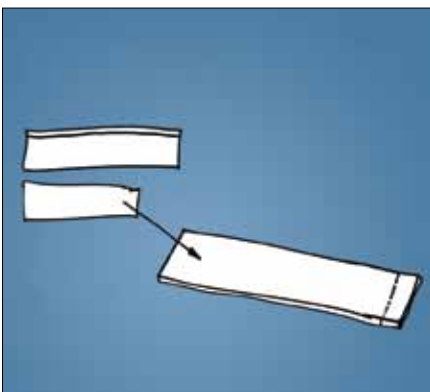
- Ausmessen der Nische nach Fertigstellung der Wandoberfläche in Einbauhöhe des geplanten Waschtisches
- Messen der Nischenwinkel
- Wandebenheit prüfen
- Festlegen der Muldenanzahl anhand der beabsichtigten Nutzung
- Muldenabstand nach örtlichen Gegebenheiten festlegen, bevorzugt symmetrische Aufteilung
- Bei Sanierungen: Berücksichtigung vorhandener Anschlüsse beim Muldenabstand



# 2

## Muldenform auswählen

- Auswahl aus 3 verschiedenen Muldenformen des VARIUS-Waschtischprogramms
  - VARIUS-E – Eckig
  - VARIUS-O – Oval
  - VARIUS-R – Rund
- Bitte beachten Sie die notwendigen Mindestabstände der Muldenmitten von 600 mm und der Muldenmitte jeweils zur seitlichen Nischenwand von 350 mm.



# 3

## Plattentyp und ggfs. Schürze wählen

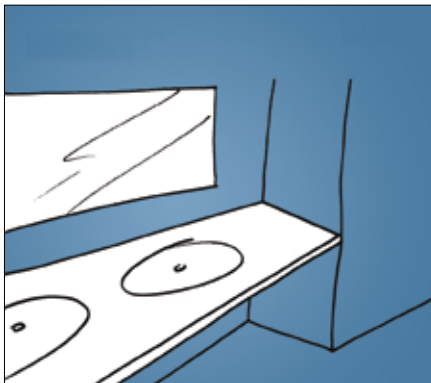
- Materialstärke der stabilen Waschtischplatte aus MIRANIT: 25 mm
- Gesamtwaschtischhöhe mit nahtlos angeformter Schürze: 60 mm, abweichende Schürzenhöhe bis max. 150 mm auf Anfrage
- Minimale Waschtischbreite: 650 mm (mit seitlicher Schürze: 700 mm)
- Maximale Waschtischbreite: 3.600 mm
- Waschtischtiefe mit Armaturenbank: 550 mm (ohne 470 mm)



# 4

## Planungsblatt erstellen

- Anfordern des Planungsblatts anhand der in Schritt 2 und 3 erfolgten Auswahl
- Erforderliche Angaben:
  - Muldentyp
  - Muldenanzahl
  - mit oder ohne Armaturenbank
- Maße aus Schritt 1 übertragen
- Als ergänzende Angaben können Farbe, Einbauort, Schürze, mit/ohne Armaturenbohrung, Zubehör und Aussparungen für Accessoires sowie Abschrägungen und Schnitte vermerkt werden.



# 5

## Montage

- Fertigung des Waschtisches nach erstelltem Planungsblatt
- Lieferung mit Montage- und Befestigungsmaterial
- 2 Abzugswinkel an der Rückwand anbringen
- Montage auf Edelstahlkonsolen (Abstand max. 800 mm) und seitlichen Wandwinkeln
- Möglichkeit zum nachträglichen, passgenauen Zuschneiden vor der Installation mit Winkelschleifer mit Diamanttrennscheibe und Absaugvorrichtung zum Auffangen des Schleifstaubs.



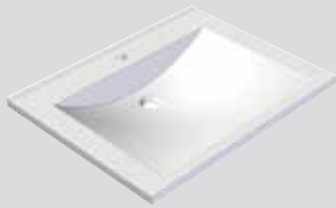
# Franke Individuelle Miranit Nischenwaschtische VARIUS

Ansicht  
alle Angaben in mm

Typ / Ausführung

Artikel-Nummer  
LG-Pos-Nummer

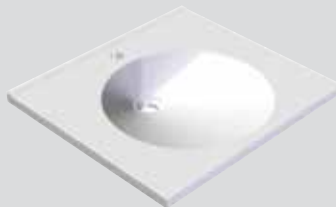
Preise in Euro  
**ohne MwSt.**



**E - Eckig**



**O - Oval**



**R - Rund**

## GESTALTUNGSBEISPIELE



Beispiel VARIUS-E mit 2 Mulden



Beispiel VARIUS-O mit 4 Mulden



## Nischenwaschtische VARIUS

aus kunstharzgebundenem Mineralwerkstoff MIRANIT, Farbton Alpinweiss. Mit bis zu 5 nahtlos eingeformten Mulden ohne Überlauf. Variabler Muldenabstand, Mittenabstand der Mulden min. 600 mm.

Individuelle Waschtischlänge, mit hinterer Schwallkante, Waschtischstärke 25 mm. Inkl. Edelstahlkonsolen und Befestigungsmaterial.

Gestaltungsvariablen:

- Waschtischlänge bis max. 3.600 mm
- 3 verschiedene Muldenformen (E, O, R)
- frei wählbare Anordnung der Mulden
- bis zu 5 Mulden pro Nischenwaschtisch
- Waschtischtiefe 550 mm, mit Armaturenbohrungen für Standarmaturen
- Waschtischtiefe 470 mm, für Wandarmaturen
- mit Schürze, Gesamthöhe 60 mm

### Objektspezifische Ausführungen:

Nischenwaschtische VARIUS werden nach Planungsblättern auftragsbezogen gefertigt. Formulare sind werkseitig anzufordern.

**Lieferzeit 4-5 Wochen.**

**Preise auf Anfrage**

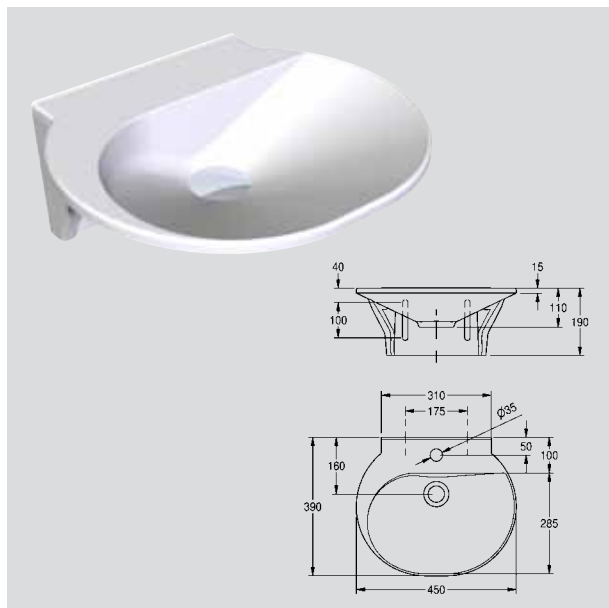
# Franke Miranit Kindergartenwaschtische GAMBA und LUNA

Ansicht  
alle Angaben in mm

Typ / Ausführung

Artikel-Nummer  
LG-Pos-Nummer

Preise in Euro  
ohne MwSt.



## Kinderwaschtisch GAMBA

aus kunstharzgebundenem Mineralwerkstoff MIRANIT mit porenfreier, glatter Oberfläche (temperaturbeständig bis 80°C). Farbton Alpinweiss. Muldenform rund gestreckt mit asymmetrischer Hahnbank mit Ablagefunktion, inkl. Armaturenbohrung und hinterer Schwallkante. Ohne Überlauf. Angeformte Rückwand mit integrierten Konsolen und Befestigungsschlitz zur Höhenverstellung bis 100 mm. Inkl. Befestigungsmaterial (Stockschrauben und Dübel).

Waschtischmasse (BxHxT): 450x110x390  
Rückwandhöhe: 190

**ANMW198** 7612982116605 330,-  
63FF11A

**Zubehör:**  
Haubenablaufventil DN 32  
**Z-ANMW900**

7612982100161 20,-  
63FF13A



## Kinderwaschtisch LUNA

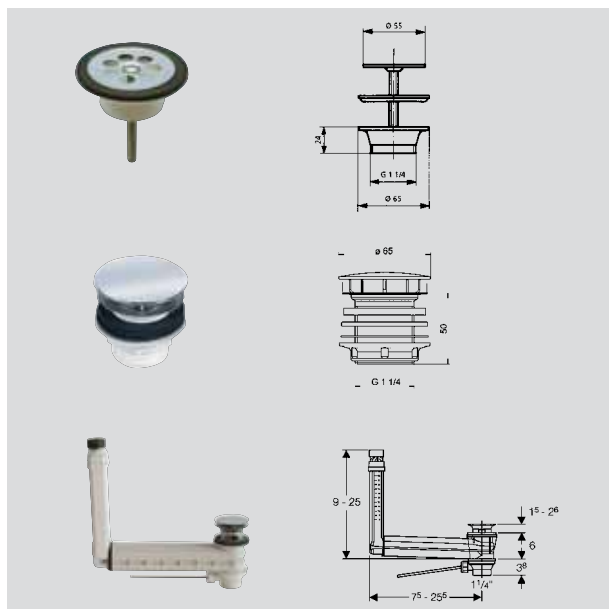
aus kunstharzgebundenem Mineralwerkstoff MIRANIT mit porenfreier, glatter Oberfläche (temperaturbeständig bis 80°C). Farbton Alpinweiss. Muldenform rund, tangential geschnitten mit leicht geschwungener Hahnbank mit Ablagefunktion, inkl. Armaturenbohrung und hinterer Schwallkante. Ohne Überlauf. Angeformte Rückwand mit integrierten Konsolen und Befestigungsschlitz zur Höhenverstellung bis 100 mm. Inkl. Befestigungsmaterial (Stockschrauben und Dübel).

Waschtischmasse (BxHxT): 450x110x390  
Rückwandhöhe: 190

**ANMW199** 7612982116612 330,-  
63FF13A

**Zubehör:**  
Haubenablaufventil DN 32  
**Z-ANMW900**

7612982100161 20,-



## Siebablaufventil DN32

für Waschtische, Ventilunterteil aus Kunststoff, Siebplatte aus Chromnickelstahl. Anschluss: G 1 1/4" - Masse ØxH: 55x24

**Z-ANMW901** 761298210078 5,-

## Haubenablaufventil DN32

für Waschtische, mit Schaftventil aus Chromnickelstahl/Kunststoff und integriertem Siebeinsatz, Haube verchromt. Anschluss: G 1 1/4" - Masse ØxH: 65x50

**Z-ANMW900** 7612982100161 20,-

## Exzenterab- und Überlaufgarnitur DN32

für Waschtische ohne Überlauf. Länge und Höhe an Waschtisch anpassbar. Speziell geeignet für Armaturen mit Exzentergarnitur. Mit Haubenaublaufventil und integriertem Verschlusssystem, Betätigung über Hebelgestänge. Anschluss: G 1 1/4".

**Z-ANMW902** 7612982097812 110,-

# Franke Kinderwaschtisch-Halbsäulen

Ansicht  
alle Angaben in mm

Typ / Ausführung

Artikel-Nummer  
LG-Pos-Nummer

Preise in Euro  
ohne MwSt.



## Kinderwaschtisch-Halbsäule GAMBA

mit 2 Waschplätzen zur Wandmontage. Waschtische aus kunstharzgebundenem Mineralwerkstoff MIRANIT, Farbton Alpinweiß. Muldenform rund gestreckt mit asymmetrischer Hahnbank mit Ablagefunktion, inkl. Armaturenbohrung, hinterer Schwallkante und Haubenablaufventil. Ohne Überlauf. Angeformte Rückwand mit integrierten Konsolen und Befestigungsschlitzen zur Höhenverstellung bis 100 mm.

Dreiecksförmige Halbsäule aus Chromnickelstahl, Oberfläche farbig pulverbeschichtet, zur Wandbefestigung mittels Einhängeleiste und Bodenbefestigung. Mit 2 abgerundeten Kristallspiegeln und abschließbarer Revisionsöffnung. Komplett vormontiert mit interner Abwasserrohrung aus Kunststoff sowie Zulaufrohrung mit Schläuchen für Kalt- und Warmwasser. Inkl. Eckventile, Siphon pro Waschplatz und Befestigungsmaterial.

Säulenmaße (B × H × L): 210 × 1150 × 680  
Waschtischmaße (B × H × T): 450 × 110 × 390

**ANMW190R** rot (RAL 3020)

**ANMW190Y** gelb (RAL 1023)

**ANMW190B** blau (RAL 5005)

**ANMW190C** türkisblau (RAL 5018)

**Preise auf Anfrage**

## Kinderwaschtisch-Halbsäule LUNA

mit 2 Waschplätzen zur Wandmontage. Waschtische aus kunstharzgebundenem Mineralwerkstoff MIRANIT, Farbton Alpinweiß. Muldenform rund, tangential geschnitten mit leicht geschwungener Hahnbank mit Ablagefunktion, inkl. Armaturenbohrung, hinterer Schwallkante und Haubenablaufventil. Ohne Überlauf. Angeformte Rückwand mit integrierten Konsolen und Befestigungsschlitzen zur Höhenverstellung bis 100 mm.

Dreiecksförmige Halbsäule aus Chromnickelstahl, Oberfläche farbig pulverbeschichtet, zur Wandbefestigung mittels Einhängeleiste und Bodenbefestigung. Mit 2 abgerundeten Kristallspiegeln und abschließbarer Revisionsöffnung. Komplett vormontiert mit interner Abwasserrohrung aus Kunststoff sowie Zulaufrohrung mit Schläuchen für Kalt- und Warmwasser. Inkl. Eckventile und Siphon pro Waschplatz und Befestigungsmaterial.

Säulenmaße (B × H × L): 210 × 1150 × 680  
Waschtischmaße (B × H × T): 450 × 110 × 390

**ANMW191R** rot (RAL 3020)

**ANMW191Y** gelb (RAL 1023)

**ANMW191B** blau (RAL 5005)

**ANMW191C** türkisblau (RAL 5018)

**Preise auf Anfrage**

# Franke Kinderwaschtischsäulen

Ansicht  
alle Angaben in mm

Typ / Ausführung

Artikel-Nummer  
LG-Pos-Nummer

Preise in Euro  
ohne MwSt.



## Kinderwaschtischsäule GAMBA

mit 4 Waschplätzen zur Montage frei im Raum. Waschtische aus kunstharzgebundenem Mineralwerkstoff MIRANIT, Farbton Alpinweiß. Muldenform rund gestreckt mit asymmetrischer Hahnbank mit Ablagefunktion, inkl. Armaturenbohrung, hinterer Schwallkante und Haubenablaufventil. Ohne Überlauf. Angeformte Rückwand mit integrierten Konsolen und Befestigungsschlitzen zur Höhenverstellung bis 100 mm.

Rautenförmige Säule aus Chromnickelstahl, Oberfläche farbig pulverbeschichtet, zur Bodenbefestigung. Mit 4 abgerundeten Kristallspiegeln und 2 abschließbaren Revisionsöffnungen. Komplett vormontiert mit interner Abwasserverrohrung aus Kunststoff sowie Zulaufverrohrung mit Schläuchen für Kalt- und Warmwasser. Inkl. Eckventile und Siphon pro Waschplatz und Befestigungsmaterial.

Säulenmaße (B × H × L): 420 × 1150 × 680  
Waschtischmaße (B × H × T): 450 × 110 × 390

**ANMW192R** rot (RAL 3020)

**ANMW192Y** gelb (RAL 1023)

**ANMW192B** blau (RAL 5005)

**ANMW192C** türkisblau (RAL 5018)

Preise auf Anfrage

## Kinderwaschtischsäule LUNA

mit 4 Waschplätzen zur Montage frei im Raum. Waschtische aus kunstharzgebundenem Mineralwerkstoff MIRANIT, Farbton Alpinweiß. Muldenform rund, tangential geschnitten mit leicht geschwungener Hahnbank mit Ablagefunktion, inkl. Armaturenbohrung, hinterer Schwallkante und Haubenablaufventil. Ohne Überlauf. Angeformte Rückwand mit integrierten Konsolen und Befestigungsschlitzen zur Höhenverstellung bis 100 mm.

Rautenförmige Säule aus Chromnickelstahl, Oberfläche farbig pulverbeschichtet, zur Bodenbefestigung. Mit 4 abgerundeten Kristallspiegeln und 2 abschließbaren Revisionsöffnungen. Komplett vormontiert mit interner Abwasserverrohrung aus Kunststoff sowie Zulaufverrohrung mit Schläuchen für Kalt- und Warmwasser. Inkl. Eckventile und Siphon pro Waschplatz und Befestigungsmaterial.

Gesamtmaße (B × H × L): 420 × 1150 × 680  
Waschtischmaße (B × H × T): 450 × 110 × 390

**ANMW193R** rot (RAL 3020)

**ANMW193Y** gelb (RAL 1023)

**ANMW193B** blau (RAL 5005)

**ANMW193C** türkisblau (RAL 5018)

Preise auf Anfrage