

**FRANKE**



L'innovativo miscelatore All-In-One

# **WATER YOUR WAY**

Nuovo Mythos Water Hub

# Ispirare l'eccellenza ogni giorno

Fondata nel 1911, Franke vanta da sempre un ruolo di eccellenza nel mondo delle soluzioni per la casa. Conosciuta per il nostro incessante impegno nell'innovazione, abbiamo abbracciato sia le sfide che le opportunità nel corso degli anni, spingendo continuamente i confini di ciò che è possibile, ispirando nel contempo il benessere quotidiano.

## Innovazione orientata al futuro

Integrando la tecnologia nei sistemi da cucina, Franke crea prodotti che assicurano massima comodità ogni giorno; prodotti che possono essere apprezzati per anni. Funzionalità intelligenti come automazione, connettività e gestione delle risorse energetiche garantiscono che ogni elettrodomestico contribuisca ad elevare l'esperienza culinaria con un impatto ambientale minimo, grazie all'uso di materiali sostenibili e processi di produzione eco-friendly. Inoltre, Franke è all'avanguardia anche nel fornire soluzioni per l'acqua per sostenere un futuro più sano per tutti.

## Eleganza quotidiana

Ogni soluzione Franke è progettata meticolosamente; combinando in modo impeccabile forma e funzione per creare prodotti che sono sia straordinariamente pratici che eccezionalmente eleganti, portando ancora più classe in ogni ambiente domestico.







# La fonte della vita



L'acqua è la chiave per uno stile di vita quotidiano più sano, poiché idrata il corpo, rinfresca la mente e ci fa sentire a nostro agio con l'ambiente che ci circonda. Tuttavia, a volte l'acqua può essere contaminata da sostanze nocive come pesticidi, cloro, ruggine o microplastiche, che possono trasformare il piacere di un sorso d'acqua in un'esperienza non troppo gradevole causando squilibri.

Ecco perché Franke è orgogliosa di presentare il nuovo miscelatore multifunzione 6-in-1 che consente di scegliere facilmente tra acqua calda o fredda e quattro funzioni speciali di acqua filtrata: bollente istantanea, refrigerata, ambiente e frizzante.

Non c'è bisogno di aspettare, basta un semplice tocco del rubinetto per accedere istantaneamente alla tua scelta preferita di esperienza con l'acqua. Davvero l'acqua a modo tuo. Water your way!





Basta premere il comando elettronico per attivare Mythos Water Hub, quindi girare e selezionare la funzione dell'acqua desiderata, seguendo i colori mostrati, infine premere e tenere premuto per avviare il flusso d'acqua. Una volta ottenuta la quantità di acqua desiderata, basta rilasciare la manopola.

In alternativa, dopo aver selezionato la funzione dell'acqua desiderata, premere la manopola due volte per un flusso d'acqua continuo di 1 litro per l'acqua bollente e 0,5 litri per le altre funzioni, o tre volte per 2 litri per l'acqua bollente e 1 litro per le altre funzioni. Questi volumi di flusso d'acqua possono essere personalizzati in qualsiasi momento tramite l'app dedicata Franke. Il flusso d'acqua si fermerà automaticamente in base alla funzione dell'acqua selezionata.

## Funzioni

### Stand-by

Disponibile per l'attivazione con un tocco.



### Bollente

L'acqua bollente filtrata istantanea è ideale per preparare bevande calde come tè e caffè, e per cucinare cibi, risparmiando tempo ed energia.

### Ambiente

L'acqua filtrata istantanea a temperatura ambiente garantisce che ogni bicchiere sia puro, sicuro e delizioso.

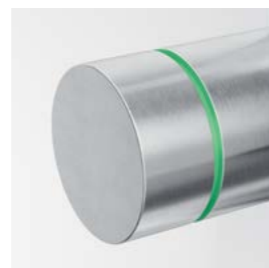


### Frizzante

Acqua frizzante filtrata istantanea, per una migliore digestione e un'alternativa salutare alle bevande zuccherate.

### Refrigerata

L'acqua filtrata istantanea refrigerata libera spazio nel frigorifero e nel freezer, abbreviando il tempo per preparare bevande rinfrescanti.



### Frizzante media

Acqua frizzante filtrata istantanea con una leggera carbonazione per palati più delicati.

## Resta connesso

Un'applicazione dedicata consente agli utenti di impostare a distanza, tramite Bluetooth, i parametri dell'acqua per diverse funzioni garantendo un'esperienza personalizzata con l'acqua e uno stile di vita quotidiano più armonioso.

### Parametri impostabili tramite l'app Franke:

- temperatura dell'acqua bollente.
- livello di carbonatazione per la funzione Sparkling Medium.
- quantità di acqua erogata per le funzioni di flusso continuo (da 50cl a 3 lt).

### Sicurezza bambini:

Può essere attivata per impedire un facile accesso alle funzioni speciali del miscelatore, garantendo ulteriore sicurezza in cucina.

### Controllo del sistema:

Mostra lo stato del sistema e dei componenti consumabili in modo che si possano ordinare prima che siano completamente terminati.



## Vita più sana, pianeta più sano

Grazie alla possibilità di disporre di acqua filtrata e frizzante, è possibile ridurre il bisogno di bottiglie di plastica in casa fino al 99%. Non solo, avere acqua bollente istantanea direttamente dal rubinetto anziché bollirla in un bollitore permette di risparmiare significative quantità di energia. Piccoli cambiamenti che contribuiscono a creare un futuro più verde.







### Semplicità sotto al lavello

Grazie al suo sistema multifunzionale e alla soluzione compatta in una sola box dotata di indicazione elettronica a LED per un utilizzo intuitivo e semplice, il nuovo Mythos Water Hub può essere facilmente installato sotto il lavello, risparmiando spazio in cucina.



ONE BOX SOLUTION

PRO M  
CONNECT  
FILTER

SICURO  
E  
FACILE DA  
SOSTITUIRE



### La purezza è servita

Mythos Water Hub presenta un innovativo filtro Pro M Connect progettato con un processo di filtrazione a cinque stadi che rimuove contaminanti dannosi tra cui metalli tossici, cloro e altri inquinanti organici come farmaci, pesticidi e microplastica fino a 5 micron. Tutto ciò mantenendo minerali sani come calcio e magnesio per un'acqua di qualità superiore in termini di purezza e sapore. Riducendo la formazione di calcare nella caldaia e nel refrigeratore, il filtro Pro M Connect aiuta anche a proteggere la longevità del serbatoio di Mythos Water Hub. Inoltre, il filtro è facile da cambiare e si sostituisce ogni 6-12 mesi, a seconda della durezza dell'acqua della zona.

La tecnologia RFID integrata garantisce che il dispositivo Franke invii una notifica quando è necessario cambiare il filtro.



Inquadra il QR CODE per scoprire di più su Mythos Water Hub



**Mythos Water Hub All-in-One**  
Acciaio inox  
160.0708.955

Acqua calda e fredda tradizionale  
**Funzioni di acqua filtrata istantanea:**  
☑ Bollente  
☑ Refrigerata  
☑ Ambiente  
☑ Frizzante

Altezza: 440 mm  
Larghezza: 200 mm  
Profondità: 495 mm

Capacità boiler: 4L  
Tempo di riscaldamento: 15 minuti\*

Capacità Chiller + gasatore: 2,8lt  
Capacità Chiller: 2,2lt  
Tempo di raffreddamento: 8 minuti  
(da 20°C a 10°C)\*

Potenza: 1725W  
Connettività: Sì  
\*Valori medi di riferimento

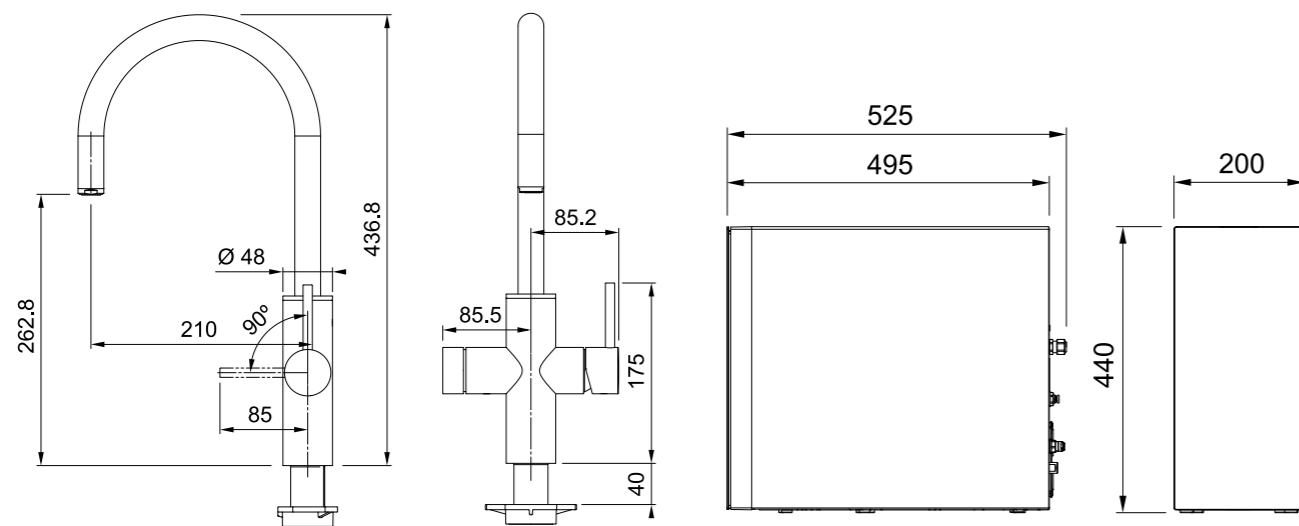
**Mythos Water Hub Sparkling**  
Acciaio inox  
160.0708.956

Acqua calda e fredda tradizionale  
**Funzioni di acqua filtrata istantanea:**  
☑ Refrigerata  
☑ Ambiente  
☑ Frizzante

Altezza: 440 mm  
Larghezza: 200 mm  
Profondità: 495 mm

Capacità Chiller + gasatore: 2,8lt  
Capacità Chiller: 2,2lt  
Tempo di raffreddamento: 8 minuti  
(da 20°C a 10°C)\*

Potenza: 230W  
Connettività: Sì  
\*Valori medi di riferimento



### Materiali di consumo



**Pro M Connect Filter**  
Previene la formazione di calcare nel dispositivo, rimuove i contaminanti e stabilizza i minerali benefici nell'acqua. La tecnologia integrata RFID\* assicura che il dispositivo Franke invii una notifica quando è necessario cambiare il filtro.

**Ricambio Filtro**  
150.0717.797

**Bottiglia di CO2**  
Realizzata in acciaio e pressurizzata per un trasporto sicuro senza perdita di gas, è dotata di un facile sistema di attacco/stacco che consente una facile sostituzione.

**Kit Disinfezione**  
Dopo qualche mese, in base all'uso, sia il dispositivo che l'app suggeriranno una pulizia del sistema utilizzando questa specifica pastiglia chimica.

\*Radio Frequency Identification

# Premi assegnati a Mythos Water Hub



reddot winner 2024

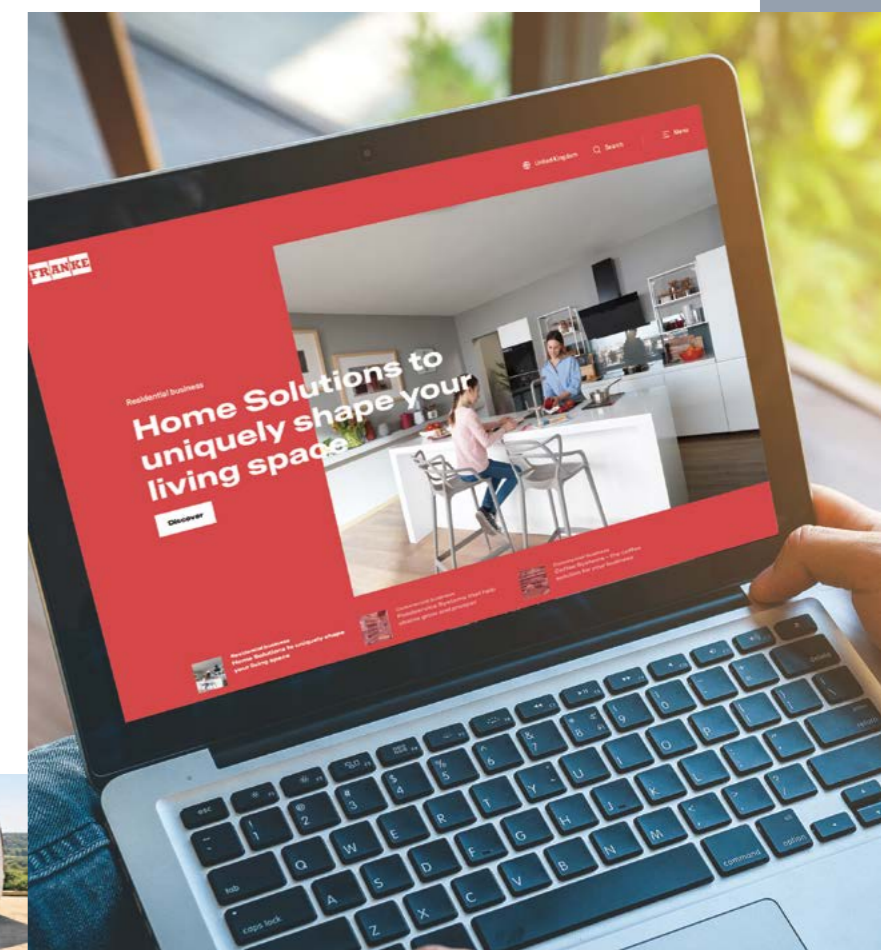


# Massima tranquillità

Progettiamo e produciamo tutti i nostri prodotti secondo gli standard più elevati in modo che possano garantire le migliori prestazioni nel corso degli anni. Per aiutare a garantire ciò, il nostro team di esperti è sempre disponibile per assistere il vostro miscelatore Mythos Water Hub.

Offriamo copertura ovunque voi siate, i nostri tecnici possono intervenire quando è comodo per voi e fare tutto il necessario per supportarvi nell'utilizzo del vostro nuovo miscelatore Mythos Water Hub.

Inoltre la nostra rete può fornirvi ulteriore assistenza post-vendita tramite la fornitura dei filtri di ricambio.



Franke SpA  
Via Pignolini, 2  
37019 Peschiera  
del Garda (VR)  
franke.it

