



DIE CHARMANTE
ART ZU
GENIESSSEN

FLAIR

Das kleine Kaffee-Einmaleins in Perfektion





Wer sich von der Flair verführen lässt, wird nicht enttäuscht, denn sie erfüllt alle klassischen Kaffeespezialitäten-Wünsche auf Knopfdruck. Die Flair verwöhnt Sie mit höchstem Bedienkomfort und Ihren Gast mit unwiderstehlichem Kaffeegenuss. Sie wollen nicht auf die Qualitäten eines Grossgerätes verzichten, benötigen aber nicht die quantitativen Leistungen? Dann passt die Flair ideal zu Ihnen!

KUNDENEINSTELLUNGEN

Die entscheidenden Parameter wie Wasser- und Mahlmenge, Kaffeetemperatur können Sie bei Bedarf individuell und schnell einstellen. Der Kaffeeumsatz wird über die verschiedenen Zählerfunktionen überwacht. Wollen Sie ihr Angebot verändern, programmieren Sie einfach Ihr neues Produkt und passen den Produktnamen auf der Displayanzeige entsprechend an.

INDIVIDUELL IN DER BEDIENUNG

Einfach und effizient. Dank dem ergonomischen Bedienungsbereich mit 8 Wahltasten für Kaffee- und Milchprodukte und einem übersichtlichen LCD Display ist das Gerät für jeden Einsatzbereich bestens geeignet – sowohl im bedienten Betrieb als auch in der Selbstbedienung. Die Produktbeschriftung lässt sich individuell gestalten. Zusätzlich können über zwei getrennte Ausläufe Heisswasser und Dampf bezogen werden.

EINFACHE REINIGUNG

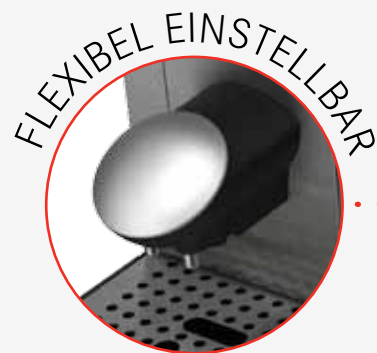
Das integrierte automatische Spül-, Reinigungs- und Entkalkungsprogramm für den Kaffee- und Milchbereich erleichtert den Unterhalt und die Pflege des Gerätes und sorgt für optimale Hygiene und gleich bleibende Kaffeequalität.

FLEXIBEL EINSTELLBAR

Variabel und robust. Der stufenlos höhenverstellbare Kaffee-/Milchauslauf (75–150 mm) ermöglicht die Verwendung aller gängigen Tassen und Gefässe. Dank diesem Kombiauslauf können Kaffee- und Milchprodukte ganz einfach auf Knopfdruck bezogen werden, ohne umständliches Verschieben von Tassen und Gläsern. Der Auslauf lässt sich mit einem einfachen Handgriff demontieren.

KOMPAKT, ZUVERLÄSSIG UND ANWENDERFREUNDLICH

Die Flair ist das Resultat ausgereiften Kaffeemaschinen-Know-hows auf kleinem Raum. Das beweisen die smarten praktischen Features. Zwei Mahlwerke für verschiedene Röstungen und Spielraum für echte Geschmacksvariationen, 8 Kaffee- und Milchspezialitäten auf Knopfdruck, paralleler Bezug von Dampf und Heisswasser, attraktives Design. Einfach überzeugend.



KUNDENEINSTELLUNGEN

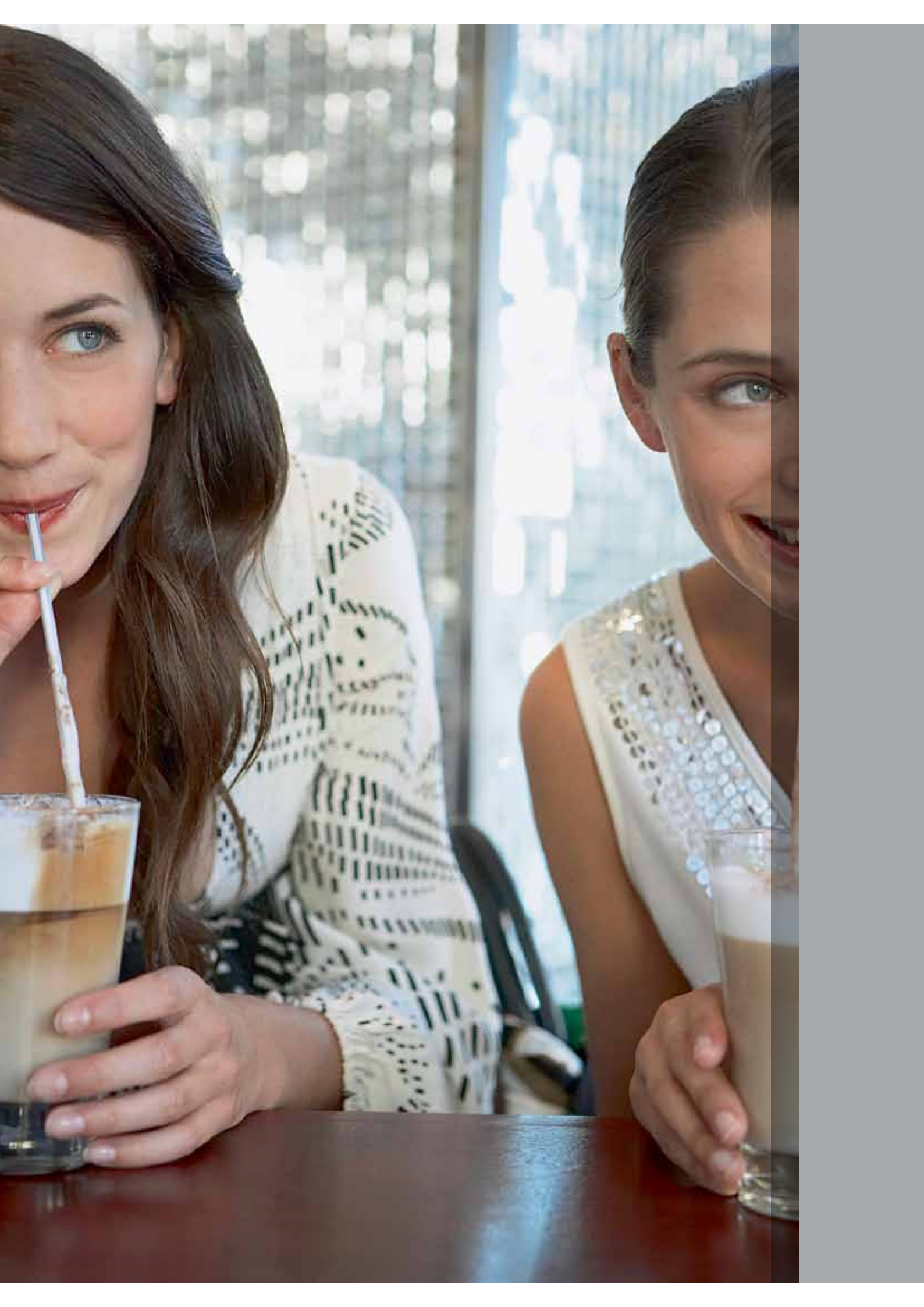


INDIVIDUELLE BEDIENUNG



EINFACHE REINIGUNG





MILCHSYSTEM

VERLOCKENDE REZEPTVIELFALT INBEGRIFFEN

Milchzubereitung mit System

Die Milch-/Milchschaumvorrichtungen sind bei der Flair standardmässig in das Auslaufsystem integriert und ermöglichen so den gleichzeitigen Bezug von Kaffee und Milchschaum oder Kaffee und warmer Milch. Die Milch-/Milchschaumausgabe kann frei programmiert werden: vor, während oder nach dem Kaffee. Dank der Kühlhaltebox bleiben bis zu 2 Liter Milch lange frisch. Der Milchbehälter aus Chromstahl ist einfach nachfüllbar und kann ausserhalb der Betriebszeiten problemlos entfernt und im Kühlschrank gelagert werden. Für die jederzeit tadellos hygienische Verarbeitung der Milch sorgt das automatische Spül- und Reinigungsprogramm. Die Milchschaumvorrichtung wird nach einer individuell bestimmten Zeit automatisch gespült. Sie ist leicht zugänglich und kann bei Bedarf ohne Kundendienstesatz zur Reinigung entfernt werden.

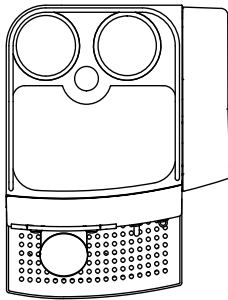
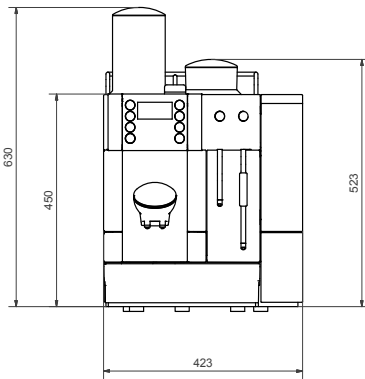
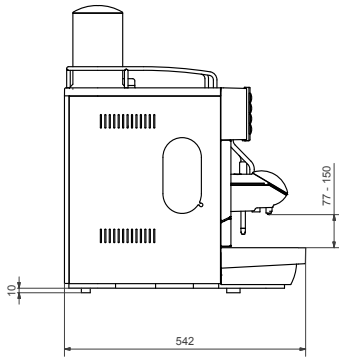
Milchzubereitung auf einen Blick

- Ausgabe von warmer Milch oder Milchschaum
- Konstante Dosierung
- Automatisches Spül-, Reinigungs- und Entkalkungsprogramm
- Selbstbedienungstauglich (inklusive Abrechnung)



Franke Flair mit Kühlhaltebox mit 500 g Bohnenbehältern und Abrechnungssystem

FACTS & FIGURES



LEISTUNGSMERKMALE FLAIR

Ristretto	120 Tassen/h
Espresso	120 Tassen/h
Kaffee	120 Tassen/h
Milchkaffee	120 Tassen/h
Cappuccino	120 Tassen/h
Latte Macchiato	60 Tassen/h
Heisswasser	15 Liter/h
Warme Milch	60 Tassen/h

Anzahl Tassen pro Stunde – abhängig von Getränkevolumen und Einstellungen

MASCHINENMODELL

MODELL	ELEKTROANSCHLUSS	LEISTUNG
Flair	230 V, 1LNPE, 50 Hz, 10 A	2.3 kW

ZUSTELLGERÄT

TYP	ELEKTROANSCHLUSS	LEISTUNG
Kühlhaltebox 2l	12 V DC, 4 A	50 W

WASSERVERSORGUNG

Seitlicher Wassertank mit 5,5 l Inhalt (Option: Wasseranschluss)

WASSERABLAUF

Tropfschale mit 1,5 l Inhalt und Füllstandsüberwachung;
(Option: Wasserablauf über Trichtersiphon)