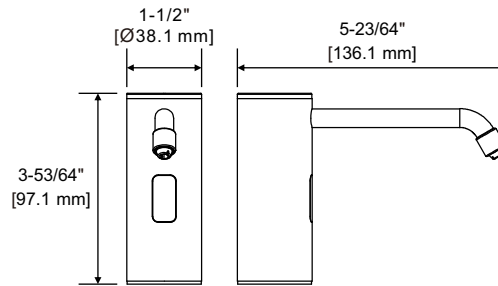


Touch-free Deck-mounted Soap Dispenser

**MODEL: SD01-002SF
SD01-002CF**

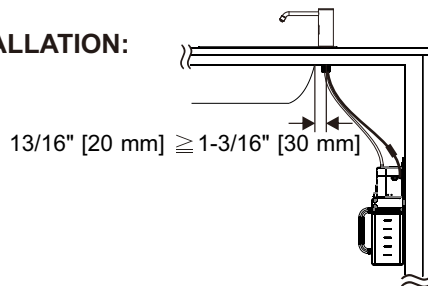
1. SPECIFICATIONS:

- Soap Tank Capacity: 1500 ml (50.7 fl oz)
- Adaptor Type Required: 6 VAC Plug-In Adaptor
- Battery Type Required: Alkaline (1.5V) AA size, Qty 4
- Battery Life Estimated: 20,000 cycles or 1 year
- Room Temperature: 5~40 °C (41~104 °F)
- Dispensing Volume: 0.6~0.8 ml (0.02~0.026 fl oz)
- Applicable Viscosity Range: 1~5 cP (1~5 mPas)
- Operation Mode: Automatic
- Sensor range approximately 15 +/-2 cm.

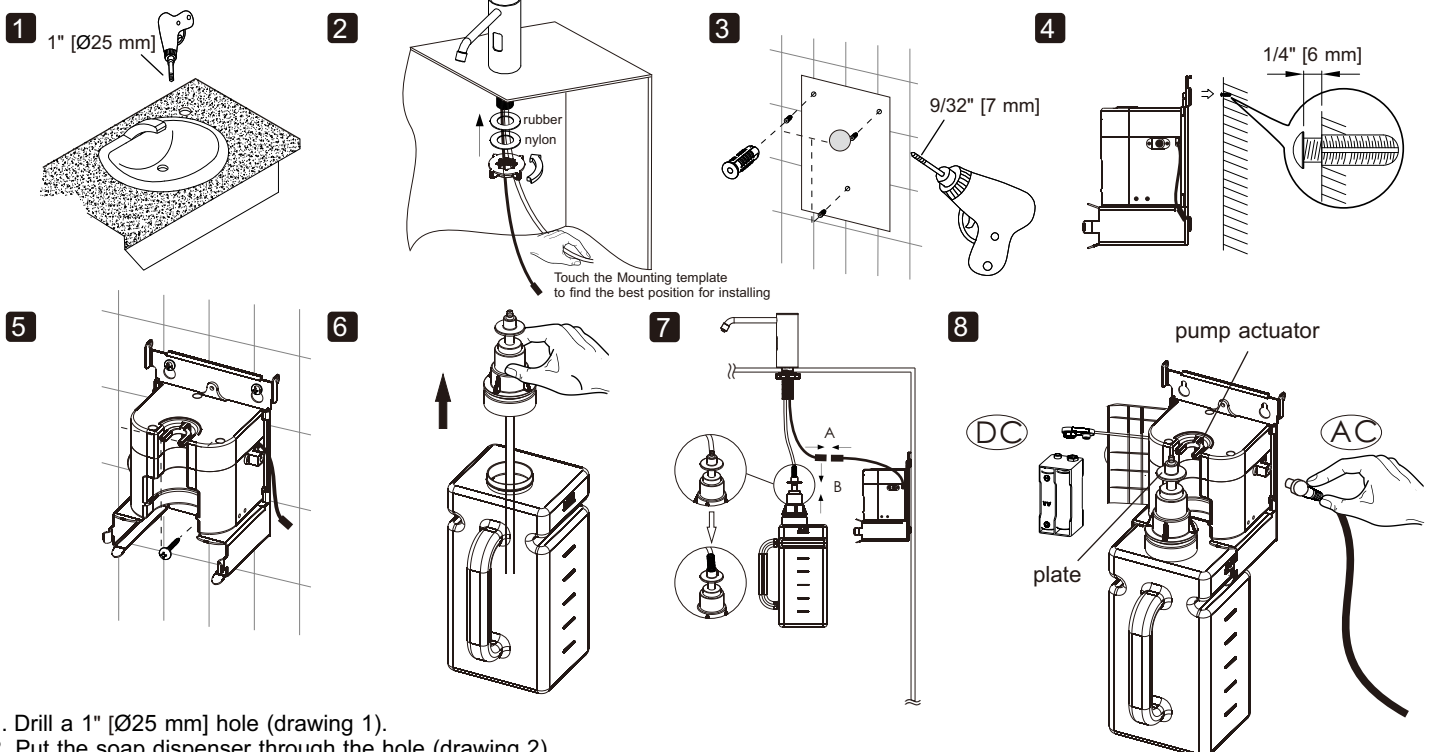


- A blinking green light means the soap tank is empty.
- A blinking red light means the battery is low (#5.2V).
- A solid green light means the wrong kind of soap has been used.
- Soap dispenser will dispense once every 48 hours if there is no action in between to avoid a clog of the tip.
- After connecting to the power or refilling the soap, it will continue dispensing soap for a maximum of 10 times till the user removes hands.

2. RECOMMENDED INSTALLATION:



3. INSTALLATION STEPS:

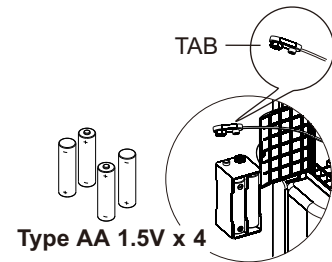


1. Drill a 1" [Ø25 mm] hole (drawing 1).
2. Put the soap dispenser through the hole (drawing 2).
Place the rubber washer & nylon washer in the thread on the shaft.
Use the nut to fasten the soap dispenser.
3. Make sure the soap rubber tube can touch the wall in order to find the best position to install the control box assembly. Ensure the length of tubing is long enough to allow the reservoir bottle to be easily removed.
4. Put the mounting template in the best installation position on the wall according to the position of the holes in the mounting template.
Then drill 3 holes 9/32" [7 mm] and put the 3 wall plugs in the holes (drawing 3).
5. Put two fixing screws into the top wall plugs, but leave a 1/4" [6 mm] space between the head of the screw and wall, so the control box assembly can hang properly (drawing 4).
6. When the control box assembly has been hung on the wall, fasten the third screw into the bottom wall plug (drawing 5).
7. Pull up the soap pump, fill with the foam soap and then push down the soap pump until you hear it snap into place (drawing 6).

8. Connect the wires of the soap dispenser to the wire of the control box assembly (drawing 7).
Connect the tube of the soap dispenser to the connector on the soap pump, and push the spring to the bottom as shown on the image (drawing 7).
9. Push the soap tank into the track. Make sure the soap pump plate is under the pump actuator before you put back the soap tank, so the soap dispenser can work properly (drawing 8).
10. Plug-in an AC adapter or battery box to supply power (drawing 8). Installation finished.

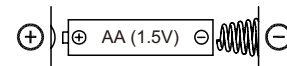
4. OPERATION INSTRUCTIONS:

- a) Open cover on battery compartment, remove battery box and unplug cable; install four (4) new Alkaline Type AA 1.5V batteries with correct polarity (note the +/- indication) to obtain 6V DC \pm 10% at the plug.
- b) Trigger the sensor with hands or a towel to check proper soap dispensing cycle.



5. IMPORTANT NOTICE:

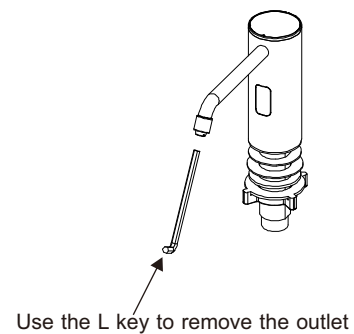
- a) Use fresh new foam soap only and clean the soap container properly before each refill. Deposits of old soap will lead to malfunction and jamming.
- b) Do not dilute liquid soap to use in place of foam soap.
Do not use soap containing abrasives as it can clog the outlet.
- c) Do not immerse the soap dispenser in water or clean it under running water. This will lead to a short circuit.
- d) Should the dispenser be out of order and batteries have been replaced, do not attempt any repair work. Call your dealer for professional assistance.



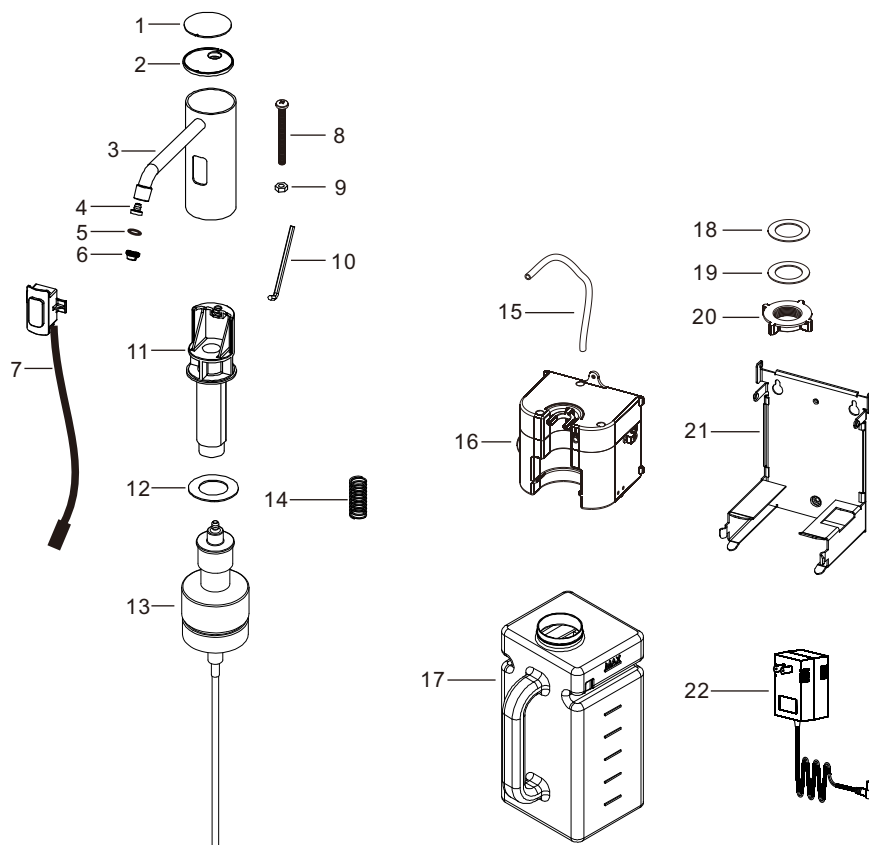
Caution : Batteries installed with incorrect polarity may cause malfunction.

6. CLEAN THE OUTLET:

- a) Remove the power supply.
- b) When the volume of foam soap is found reduced, remove the foaming net by L key and wash it.
- c) It is recommended to clean the foaming net and its outlet every three months.



7. DIAGRAM AND PARTS:



1. Nameplate
2. Top cover
3. Tube
4. Elbow connector
5. O ring
6. Net outlet
7. 2M Sensor
8. Screw
9. Screw nut
10. L key
11. Mounting shaft
12. Rubber washer (top)
13. Foam pump
14. Tube spring
15. 2M Soap rubber tube
16. Control box assembly
17. Soap tank
18. Rubber washer (bottom)
19. Nylon washer
20. Screw nut
21. Base plate
22. Adapter

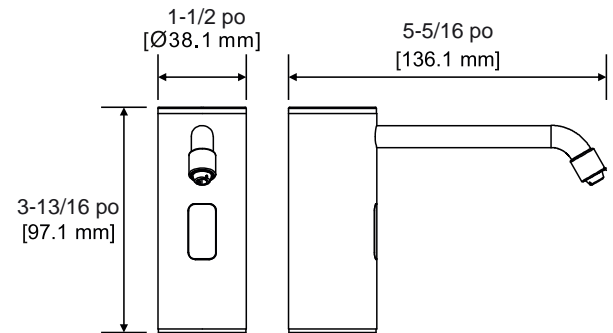
Distributeur de savon sans contact, monté sur plage

Modèles : SD01-002SF, SD01-002CF



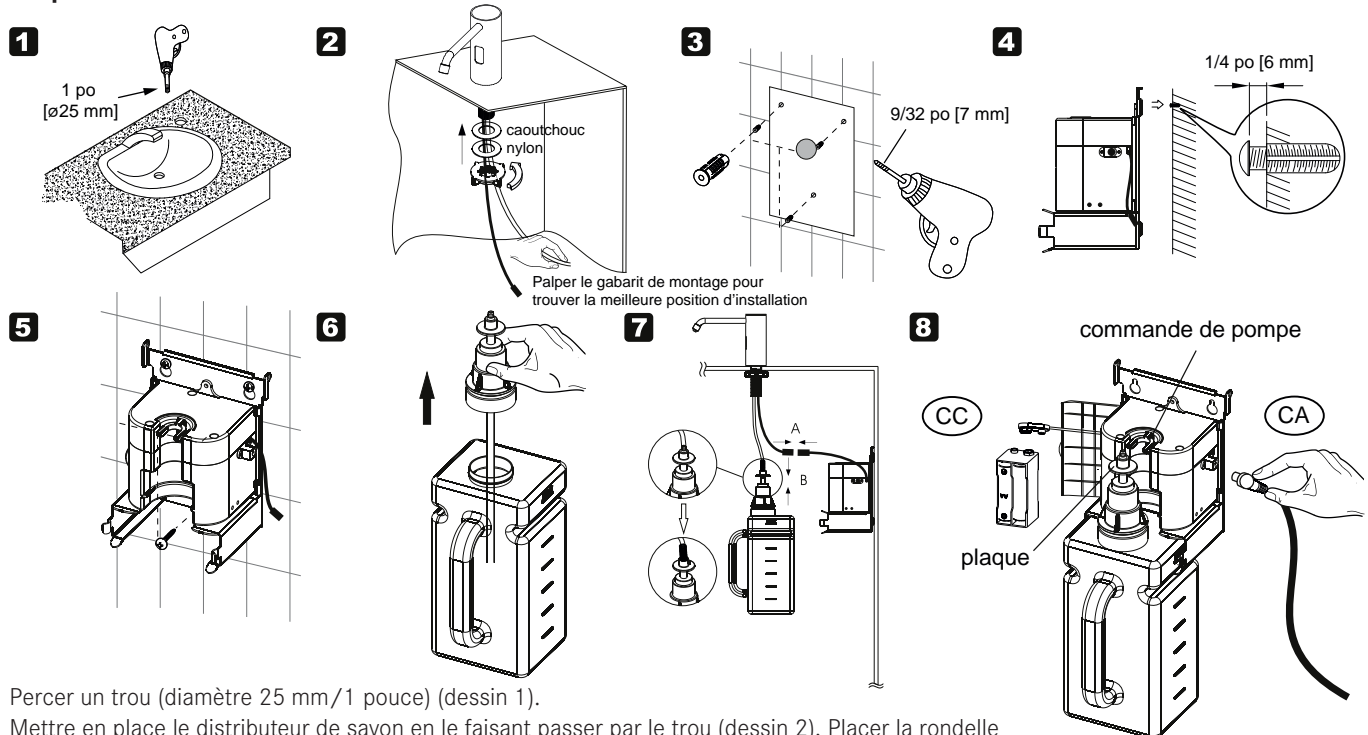
1. Spécifications

- Capacité du réservoir de savon : 1 500 mL (50,7 oz. fluides)
- Type d'adaptateur requis : adaptateur enfichable 6 V CA
- Type de pile requis : alcaline (1,5 V), AA, qté 4
- Durée de vie de pile estimée : 20 000 cycles ou 1 an
- Température ambiante : 5-40 °C (41-104 °F)
- Volume distribué : 0,6-0,8 mL (0,02-0,026 oz. fluide)
- Gamme de viscosité : 1-5 cP (1-5 mPas)
- Mode de fonctionnement : automatique
- Zone de détection du capteur environ 15 +/- 2 cm



- Un voyant vert clignotant indique que le réservoir de savon est vide.
- Un voyant rouge clignotant indique que les piles sont faibles (< 5,2 V).
- Un voyant vert fixe indique que la mauvaise sorte de savon a été utilisée.
- Le distributeur fournit du savon toutes les 48 heures, en l'absence d'action, afin d'éviter un colmatage de l'extrémité.
- Après branchement à l'alimentation électrique ou remplissage du réservoir à savon, il continue à fournir du savon un maximum de 10 fois jusqu'à ce que l'utilisateur retire ses mains.

2. Étapes d'installation



1. Percer un trou (diamètre 25 mm/1 pouce) (dessin 1).
2. Mettre en place le distributeur de savon en le faisant passer par le trou (dessin 2). Placer la rondelle en caoutchouc et la rondelle en nylon sur les filets de l'arbre. Fixer le distributeur de savon à l'aide de l'écrou.
3. S'assurer que le tuyau à savon en caoutchouc touche au mur afin de trouver la meilleure position d'installation du boîtier de commande. Assurez-vous que la longueur de la tubulure est suffisamment longue pour permettre de retirer facilement la bouteille de réservoir.
4. Placer le gabarit de montage dans la meilleure position d'installation sur le mur, en fonction de la position des trous dans le gabarit. Percer ensuite 3 trous (diamètre 9/32 po ou 7 mm) et insérer les 3 chevilles murales dans les trous (dessin 3).
5. Insérer deux vis de fixation dans les chevilles murales supérieures, mais laisser un jeu de 1/4 po [6 mm] entre la tête des vis et le mur, de manière à suspendre correctement le boîtier de commande (dessin 4).
6. Une fois le boîtier de commande suspendu au mur, serrer la troisième vis dans la cheville murale inférieure (dessin 5).
7. Soulever la pompe à savon, remplir de savon puis repousser la pompe vers le bas jusqu'à ce qu'on l'entende s'enclencher en place (dessin 6).
8. Raccorder les fils du distributeur de savon au fil du boîtier de commande (dessin 7). Raccorder le tuyau du distributeur de savon au connecteur sur la pompe à savon, puis repousser le ressort vers le bas, tel qu'illustré par l'image (dessin 7).

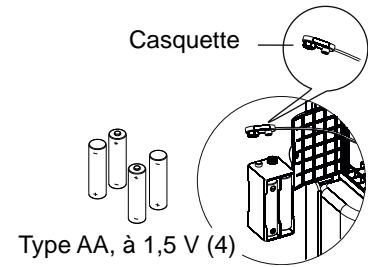
Distributeur de savon sans contact, monté sur plage

Modèles : SD01-002SF, SD01-002CF

9. Insérer le réservoir à savon dans la glissière. S'assurer que la plaque de la pompe à savon se trouve en dessous de la commande de pompe avant de remettre en place le réservoir à savon, afin d'assurer le bon fonctionnement du distributeur de savon (dessin 8).
10. Brancher un adaptateur CA ou un boîtier de pile sur l'alimentation électrique (dessin 8). L'installation est terminée.

4. Consignes d'utilisation :

- a) Ouvrir le couvercle sur le compartiment à pile, retirer le boîtier de pile et débrancher le câble; installer quatre (4) piles alcalines neuves de type AA, à 1,5 V, en respectant la polarité (noter l'indication +/-) afin d'obtenir 6 V CC \pm 10 % à la prise.
- b) Activer le capteur avec les mains ou une serviette afin de vérifier le cycle de distribution du savon.



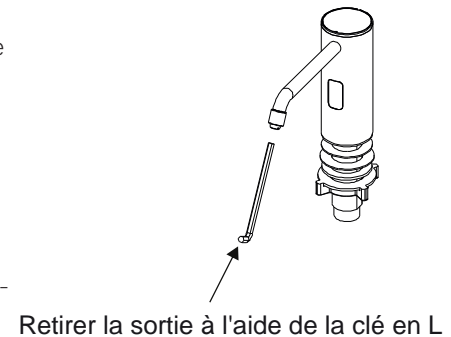
5. Avis important :

- a) Utiliser uniquement du savon mousse neuf et bien nettoyer le récipient à savon avant chaque remplissage. En effet, des dépôts de vieux savon entraînent un mauvais fonctionnement et un colmatage.
- b) Ne pas diluer le savon à moins qu'il ne soit concentré et ne pas utiliser de savon contenant des produits abrasifs. Respecter la valeur de viscosité indiquée pour le savon mousse.
- c) Ne pas immerger le distributeur de savon dans l'eau ni le nettoyer à l'eau courante. Cela pourrait provoquer un court-circuit.
- d) Si le distributeur tombe en panne et que les piles ont été remplacées, ne pas essayer de réparer. Demander une assistance professionnelle au service à la clientèle.

Attention : des piles installées avec la mauvaise polarité entraînent un défaut de fonctionnement.

6. Nettoyage de la sortie :

- a) Retirer l'alimentation électrique.
- b) Lorsqu'on s'aperçoit d'une réduction du volume de savon mousse, retirer le tamis mousseur à l'aide de la clé en L et le laver.
- c) Nous recommandons de nettoyer le tamis mousseur et sa sortie tous les trois mois.

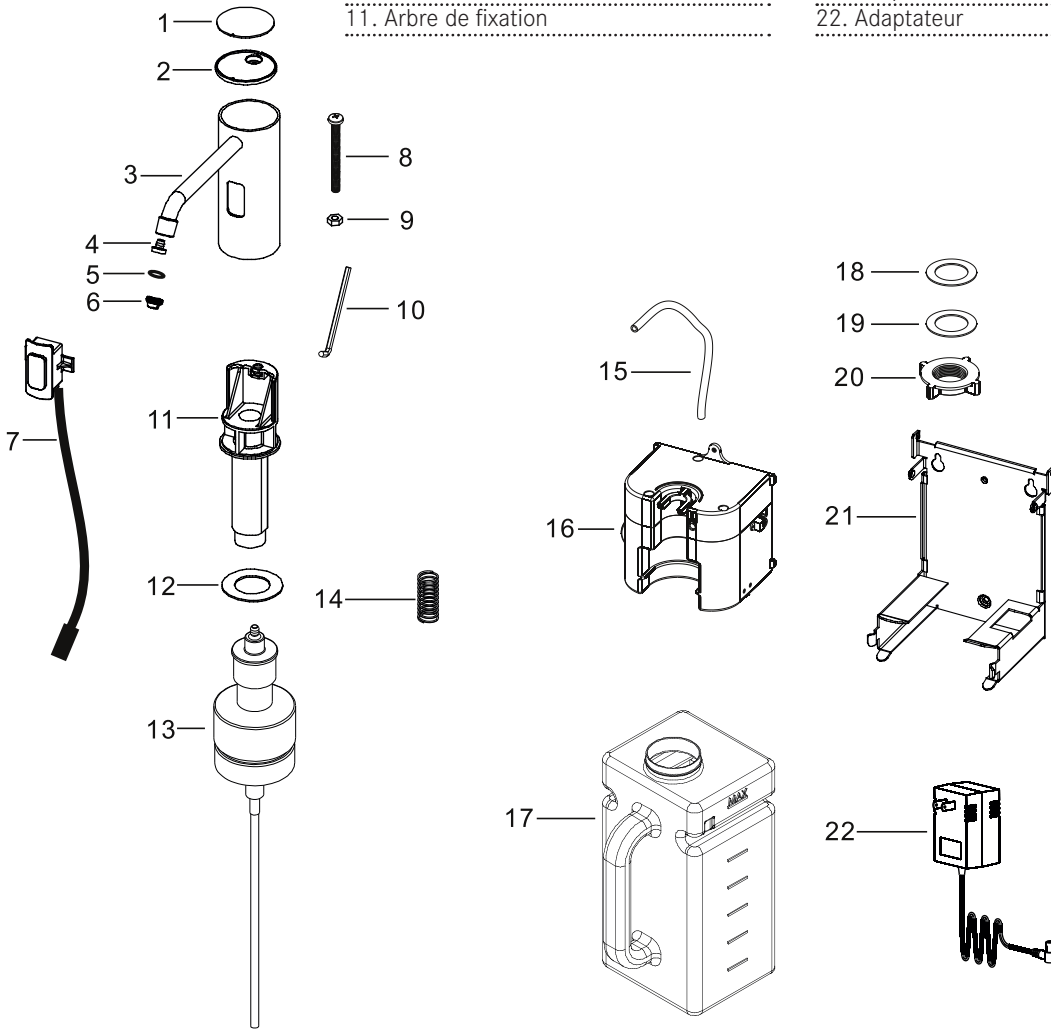


Distributeur de savon sans contact, monté sur plage

Modèles : SD01-002SF, SD01-002CF

7. Schéma et pièces :

- | | |
|------------------------|---|
| 1. Plaque signalétique | 12. Rondelle en caoutchouc (supérieure) |
| 2. Couvercle supérieur | 13. Pompe à mousse |
| 3. Tuyau | 14. Ressort pour tuyau |
| 4. Raccord coudé | 15. Tuyau à savon en caoutchouc 2M |
| 5. Joint torique | 16. Câblage du boîtier de commande |
| 6. Sortie du tamis | 17. Réservoir à savon |
| 7. Capteur 2M | 18. Rondelle en caoutchouc (inférieure) |
| 8. Vis | 19. Rondelle en nylon |
| 9. Écrou à visser | 20. Écrou à visser |
| 10. Clé en L | 21. Plaque de base |
| 11. Arbre de fixation | 22. Adaptateur |



Franke Kindred Canada Limited

Franke Commercial Systems
1000 Franke Kindred Road
Midland, ON L4R 4K9

Tél 1.855.446.5663
Télécopie 1-866-227-3050
www.franke-commercial.com